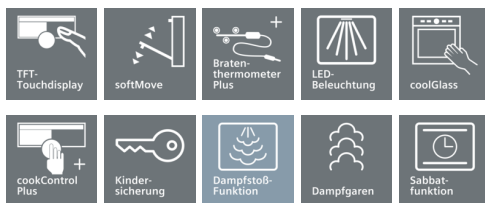


iQ700, Einbau-Dampfbackofen, Edelstahl HS636GDS2



Made in
Germany



Zubehör

1 x Backblech emailliert, 1 x Dampfbehälter, gelocht, Größe S, 1 x Dampfbehälter, gelocht, Größe XL, 1 x Dampfbehälter, ungelocht, Größe S, 1 x Rost, 1 x Universalpfanne

Sonderzubehör

HZG0AS00 : Anschlusskabel 3m , HZ915003 : Glasbräter 5,4 L , HZ6CFH0 : Kochbuch , HZ66X650 : Verblendeleiste für Sockel , HZ664000 : Back- und Bratrost (Dampf) , HZ638D30 : Teleskop-Vollauszug 3-fach, Dampffähig , HZ638D10 : Teleskop-Vollauszug 1-fach, Dampffähig , HZ636000 : Glaspfanne , HZ633070 : Profi-Pfanne, emailliert, anthrazit , HZ633001 : Deckel für Profipfanne, emailliert, anth , HZ632070 : Universalpfanne, emailliert, anthrazit , HZ631070 : Backblech, emailliert, anthrazit , HZ625071 : Grillblech, emailliert, anthrazit , HZ617000 : Pizzaform, emailliert, anthrazit , HZ532010 : Universalpfanne, Keramik antihaft , HZ531010 : Backblech, Keramik antihaft beschichtet , HZ36D663G : Dampfbehälter gelocht, Größe XL , HZ36D613G : Dampfbehälter gelocht, Größe S , HZ36D613 : Dampfbehälter ungelocht, Größe S , HZ36D533P : Porzellan-Behälter-

Der Backofen mit Dampfgar-Funktion und Sensorik für beste Ergebnisse.

- ✓ Schnellaufheizung: schneller zur gewünschten Backtemperatur; coolStart: bei Tiefkühl-Gerichten ist kein Vorheizen mehr nötig.
- ✓ Die Dampfgaren-Funktion: Gerichte einfach, gesund und schmackhaft zubereiten.
- ✓ cookControl Plus: garantiertes Gelingen für eine Vielzahl von Gerichten.
- ✓ Bratenthermometer Plus: einfach zuverlässig braten.

Ausstattung

Technische Daten

Frontfarbe : Edelstahl
Bauform : Eingebaut
Türöffnung : Klapptür
Nischenmaße (H x B x T) (mm) : 585-595 x 560-568 x 550
Abmessungen des Gerätes (mm) : 595 x 594 x 548
Abmessungen des verpackten Gerätes (mm) : 675 x 660 x 690
Material der Blende : Edelstahl
Material der Tür : Glas
Nettogewicht (kg) : 40,702
Approbationszertifikate : CE, VDE
Länge Anschlusskabel (cm) : 120
EAN-Nummer : 4242003865743
Absicherung (A) : 16
Spannung (V) : 220-240
Frequenz (Hz) : 50; 60
Steckerart : Schuko-/Gardy.m.Erdung
Approbationszertifikate : CE, VDE
Anzahl der Innenräume (2010/30/EC) : 1
Nutzinhalt (des Innenraums) (2010/30/EC) : 71
Energieeffizienzklasse (2010/30/EC) : A+
Energieverbrauch pro Ober-/Unterhitze Zyklus (2010/30/EC) : 0,87
Energieverbrauch pro Heißluft-Zyklus (2010/30/EC) : 0,69
Energieeffizienzindex (2010/30/EC) : 81,2



iQ700, Einbau-Dampfbackofen, Edelstahl HS636GDS2

Ausstattung

Backofentyp und Heizart

- Dampfbackofen mit 13 Beheizungsarten:
- 4D Heißluft, Heißluft sanft, Ober-/Unterhitze, Ober-/Unterhitze sanft, Umluft-Grill-System, Großflächengrill, Kleinflächengrill, Pizzastufe, coolStart, separate Unterhitze, Sanftgaren, Vorwärmen, Warmhalten
- Zusätzliche Beheizungsarten mit Dampf: Dampfgaren, Regenerieren, Gären, Auftauen
- Elektronische Temperaturregelung von 30 °C - 250 °C
- Garraumvolumen: 71 l

Design

- Drehwähler
- Email anthrazit

Reinigung

- Ecoclean-Ausstattung: Rückwand
- Vollglas-Innentür

Komfort

- TFT-Touchdisplay mit Klartext
- elektronische Einstellempfehlung
- Ist-Temperaturkontrolle
- Aufheizkontrolle
- Sabbatschaltung
- Zusatzfunktionen:
- Entkalkungsprogramm
- Automatischer Siedepunktgleich
- Trocknungsfunktion
- Backofentür mit softMove für gedämpftes Öffnen und Schließen.
- cookControl Plus - für vollautomatisches Braten
- Bratenthermometer Plus mit Mehrpunktmessung
- Elektronikuhr
- Schnellaufheizung
- LED-Innenbeleuchtung, abschaltbar
- Wassertank mit 1 l
- Leeranzeige Wassertank
- Externe Dampferzeugung
- Kühlgebläse
- Edelstahl-Lüfterrad
- Infotaste
- Backofengriff aus massivem Edelstahl

Zubehörträger / Auszugssystem:

- Backofen mit Einhängestell, Auszug nachrüstbar

Zubehör

- 1 x Backblech emailliert, 1 x Dampfbehälter, gelocht, Größe S, 1 x Dampfbehälter, gelocht, Größe XL, 1 x Dampfbehälter, ungelocht, Größe S, 1 x Rost, 1 x Universalpfanne

Umwelt und Sicherheit

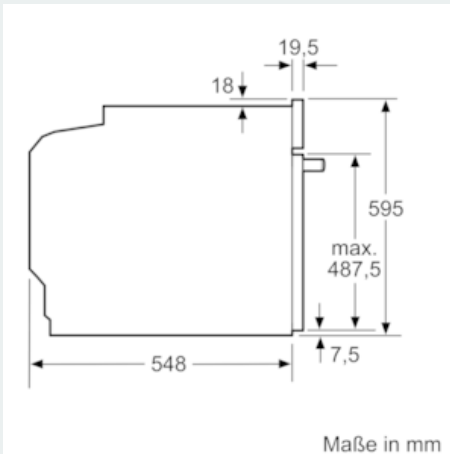
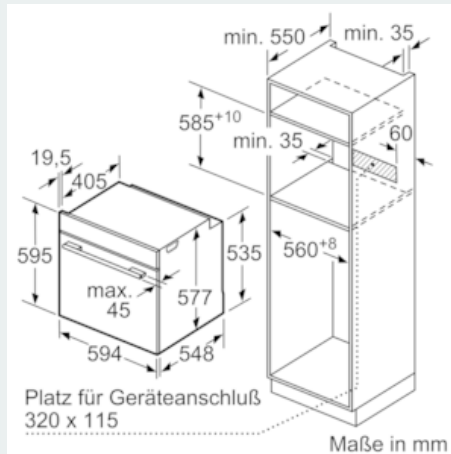
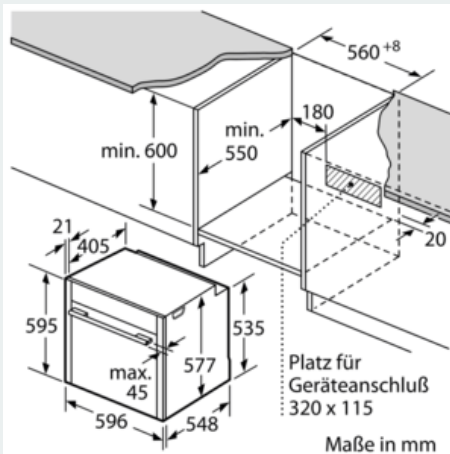
- Geringe Türtemperatur
- Energieeffizienzklasse A+
- Kindersicherung
- Sicherheitsabschaltung
- Restwärmeanzeige
- Starttaste
- Türkontaktschalter

Technische Info:

- Länge Netzkabel: 120 cm
- Gesamtanschlusswert Elektro: 3.6 kW
- Gerätemaße (HxBxT): 595 x 594 x 548 mm
- Nischenmaße (HxBxT): 595 mm x 560 mm x 550 mm
- „Maße und Einbauhinweise zu diesem Gerät gemäß technischer Zeichnung beachten“
- Energieeffizienzklasse (gem. EU Nr. 65/2014): A+ (auf einer Energieeffizienzklassen-Skala von A+++ bis D)
- Energieverbrauch pro Zyklus im konventionellen Modus: 0.87 kWh
- Energieverbrauch pro Zyklus im Umluft-Modus: 0.69 kWh
- Zahl der Garräume: 1
- Wärmequelle: elektrisch
- Innenraumvolumen: 71 l

iQ700, Einbau-Dampfbackofen, Edelstahl HS636GDS2

Maßzeichnungen



Wird das Gerät unter einem Kochfeld eingebaut, muss folgende Arbeitsplattenstärke (ggf. inkl. Unterkonstruktion) beachtet werden.

Kochfeld-Typ	min. Arbeitsplattenstärke	
	aufgesetzt	flächenbündig
Induktionskochfeld	37 mm	38 mm
Vollflächen-Induktionskochfeld	47 mm	48 mm
Gaskochfeld	30 mm	38 mm
Elektrokochfeld	27 mm	30 mm

