

PL20679

Pierwsza edycja / kwiecień 2023



# ROG STRIX

GAMING NOTEBOOK PC

PODRĘCZNIK SERWISOWY

MORE INFO:



## INFORMACJE O PRAWACH AUTORSKICH

Żadnej z części tego podręcznika, włącznie z opisami produktów i oprogramowania, nie można powielać, transmitować, przetwarzać, przechowywać w systemie odzyskiwania danych lub tłumaczyć na żadne języki, w jakiegokolwiek formie lub w jakikolwiek sposób, bez wyraźnego pisemnego pozwolenia ASUSTeK COMPUTER, INC. („ASUS”).

FIRMA ASUS UDOSTĘPNI TEN PODRĘCZNIK W STANIE „TAKIM, JAKIM JEST”, BEZ UDZIELANIA JAKICHKOLWIEK GWARANCJI, ZARÓWNO WYRAŹNYCH JAK I DOMNIEMANYCH, WŁĄCZNIE, ALE NIE TYLKO Z DOMNIEMANYMI GWARANCJAMI LUB WARUNKAMI PRZYDATNOŚCI HANDLOWEJ LUB DOPASOWANIA DO OKREŚLONEGO CELU. W ŻADNYM PRZYPADKU FIRMA ASUS, JEJ DYREKTORZY, KIEROWNICY, PRACOWNICY LUB AGENCI NIE BĘDĄ ODPOWIADAĆ ZA JAKIEKOLWIEK SZKODY NIEBEZPOŚREDNIE, SPECJALNE, PRZYPADKOWE LUB WYNIKAJĄCE (WŁĄCZNIE Z UTRATĄ ZYSKÓW, TRANSAKcji BIZNESOWYCH, UTRATĄ MOŻLIWOŚCI KORZYSTANIA LUB UTRATĄ DANYCH, PRZERWAMI W PROWADZENIU DZIAŁALNOŚCI ITP.) NAWET JEŚLI FIRMA ASUS UPREDZAŁA O MOŻLIWOŚCI ZAISTNIENIA TAKICH SZKÓD, W WYNIKU JAKICHKOLWIEK DEFEKTÓW LUB BŁĘDÓW W NINIEJSZYM PODRĘCZNIKU LUB PRODUKCIE.

Produkty i nazwy firm pojawiające się w tym podręczniku mogą, ale nie muszą być zastrzeżonymi znakami towarowymi lub prawami autorskimi ich odpowiednich właścicieli i używane są wyłącznie w celu identyfikacji lub wyjaśnienia z korzyścią dla ich właścicieli i bez naruszania ich praw.

SPECYFIKACJE I INFORMACJE ZAWARTE W TYM PODRĘCZNIKU SŁUŻĄ WYŁĄCZNIE CELOM INFORMACYJNYM I MOGĄ ZOSTAĆ ZMIENIONE W DOWOLNYM CZASIE, BEZ POWIADOMIENIA, DLATEGO TEŻ NIE NALEŻY ICH INTERPRETOWAĆ JAKO WIĄŻĄCYCH DLA FIRMY ASUS. ASUS NIE ODPOWIADA ZA JAKIEKOLWIEK BŁĘDY I NIEDOKŁADNOŚCI, KTÓRE MOGĄ WYSTĄPIĆ W TYM PODRĘCZNIKU, WŁĄCZNIE Z OPISANYMI W NIM PRODUKTAMI I OPROGRAMOWANIEM.

Copyright © 2023 ASUSTeK COMPUTER INC. Wszelkie prawa zastrzeżone.

## OGRANICZENIE ODPOWIEDZIALNOŚCI

W przypadku wystąpienia określonych okoliczności, za które odpowiedzialność ponosi ASUS, a w wyniku których wystąpiły szkody, właściciel będzie uprawniony do uzyskania od firmy ASUS odszkodowania. W każdym takim przypadku niezależnie od podstawy roszczenia od firmy ASUS, odpowiada ona jedynie za uszkodzenia ciała (włącznie ze śmiercią), szkody nieruchomości i rzeczywiste szkody osobiste; lub za wszelkie inne, rzeczywiste i bezpośrednie szkody, wynikające z pominięcia lub niewykonania czynności prawnych wynikających z tego oświadczenia gwarancji, do kwoty określonej w umowie kupna dla każdego produktu.

ASUS odpowiada lub udziela rekompensaty wyłącznie za stratę, szkody lub roszczenia w oparciu o umowę, odpowiedzialność za szkodę lub naruszenie praw wynikających z niniejszego oświadczenia gwarancyjnego.

To ograniczenie stosuje się także do dostawców i sprzedawców ASUS. Jest to maksymalny pułap zbiorowej odpowiedzialności firmy ASUS, jej dostawców i sprzedawców.

BEZ WZGLĘDU NA OKOLICZNOŚCI FIRMA ASUS NIE ODPOWIADA ZA: (1) ROSZCZENIA STRON TRZECICH OD UŻYTKOWNIKA DOTYCZĄCE SZKÓD; (2) UTRATĘ LUB USZKODZENIE NAGRAŃ LUB DANYCH; ALBO (3) SPECJALNE, PRZYPADKOWE LUB NIEBEZPOŚREDNIE SZKODY LUB ZA EKONOMICZNE KONSEKWENCJE SZKÓD (WŁĄCZNIE Z UTRATĄ ZYSKÓW LUB OSZCZĘDNOŚCI), NAWET JEŚLI FIRMA ASUS, JEJ DOSTAWCY LUB SPRZEDAWCY ZOSTANĄ POINFORMOWANI O ICH ODPOWIEDZIALNOŚCI.

## SERWIS I POMOC TECHNICZNA

Odwiedź naszą wielojęzyczną witrynę internetową pod adresem <https://www.asus.com/pl/support>.

## Spis treści

Zastrzeżenie.....	4
Zasady bezpieczeństwa .....	4
Elementy główne.....	6
Narzędzia instalacyjne .....	7
Zdejmowanie pokrywy dolnej.....	8
Mapa wkrętów pokrywy .....	10
Model 16-calowy .....	10
Model 18-calowy .....	11
Odłączanie akumulatora .....	12
Instalacja modułu pamięci RAM.....	14
Instalacja karty M.2 .....	16
Schematy okablowania i połączeń.....	18

## Zastrzeżenie

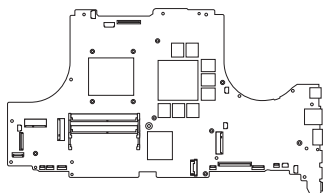
Firma ASUS nie ponosi odpowiedzialności za bezpośrednie, pośrednie, celowe lub niecelowe uszkodzenia wynikające z nieprawidłowej instalacji i użytkowania.

## Zasady bezpieczeństwa

- Przed przystąpieniem do instalacji lub demontażu jakichkolwiek elementów należy chronić notebook przed działaniem płynów i wilgoci.
- Przed przystąpieniem do instalacji lub demontażu jakichkolwiek elementów należy umieścić notebook na stabilnej powierzchni.
- Klips lub klapkę należy odłączyć przed odłączeniem kabli sygnałowych, aby zapobiec ich uszkodzeniu.
- Wtyczkę zasilania należy odłączyć, wyciągając ją równomiernie, aby uniknąć uszkodzenia. Należy sprawdzić, czy kable sygnałowe zostały podłączone w prawidłowej pozycji.
- Przed przystąpieniem do czyszczenia notebooka płynnym detergentem należy odłączyć wszystkie kable zasilające i wyjąć akumulator (jeśli dotyczy), aby uniknąć ryzyka porażenia prądem.
- Przed przystąpieniem do instalacji lub demontażu jakichkolwiek elementów należy odłączyć wszystkie kable zasilające i wyjąć akumulator (jeśli dotyczy). Należy dokładnie przeczytać instrukcje zawarte w podręczniku i przestrzegać ich.

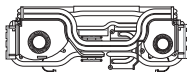
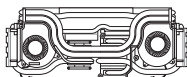
- Przed przystąpieniem do pracy z elementami należy użyć uziemionego paska na nadgarstek lub dotknąć bezpiecznie uziemionego przedmiotu, aby uniknąć ich uszkodzenia w wyniku działania elektryczności statycznej.
- Aby uniknąć zwarcia, należy trzymać płyny i wilgoć z dala od notebooka.
- Elementy należy trzymać za krawędzie, aby nie dotykać układów scalonych.
- Przed podłączeniem do zasilania należy sprawdzić, czy wszystkie elementy zostały prawidłowo zainstalowane.
- Nie należy używać zasilaczy ani akumulatorów dołączonych do innych urządzeń, aby zmniejszyć ryzyko obrażeń osób w wyniku pożaru lub wybuchu. Należy używać wyłącznie zasilaczy objętych certyfikatem lub akumulatorów dostarczonych przez producenta albo autoryzowanych sprzedawców.
- Aby zapobiec uszkodzeniu notebooka, należy zamontować w nim odpowiednie modele śrub.

# Elementy główne

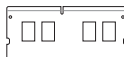
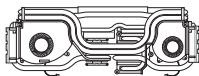


**Płyta główna z portami i złączami**

Model  
16-calowy

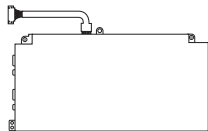


Model  
18-calowy



**Moduł termiczny**

**Moduł RAM**



**Moduł SSD**

**Bateria i złącze zasilania**

---

**UWAGA:**

- Ilustracje mają wyłącznie charakter informacyjny.
  - Procedury konserwacyjne opisane w niniejszym podręczniku zależą od konfiguracji modelu i mogą nie odzwierciedlać całego procesu serwisowania. Aby uzyskać pomoc i informacje dotyczące serwisowania elementów, które nie zostały omówione w tym podręczniku, należy odwiedzić autoryzowane centrum serwisowe.
- 

## Narzędzia instalacyjne



**Śrubokręt**



**Ostrze z tworzywa  
sztucznego**



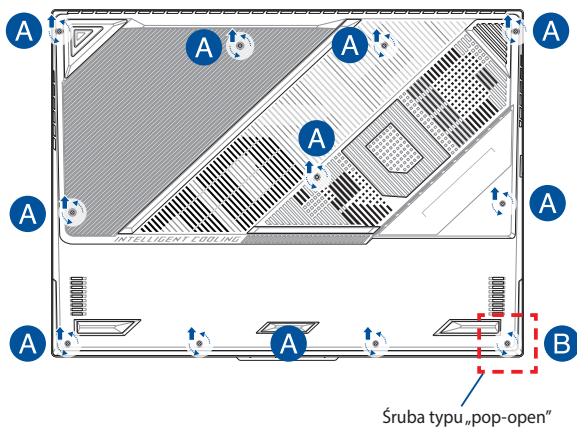
**Pęseta**

## Zdejmowanie pokrywy dolnej

**WAŻNE!** Zasilanie systemu zostanie automatycznie odcięte po zdjęciu pokrywy dolnej. Aby przywrócić zasilanie, należy zamocować ponownie pokrywę dolną i podłączyć zasilacz do notebooka po zakończeniu serwisowania.

**UWAGA:** Wygląd notebooka od spodu może różnić się w zależności od modelu.

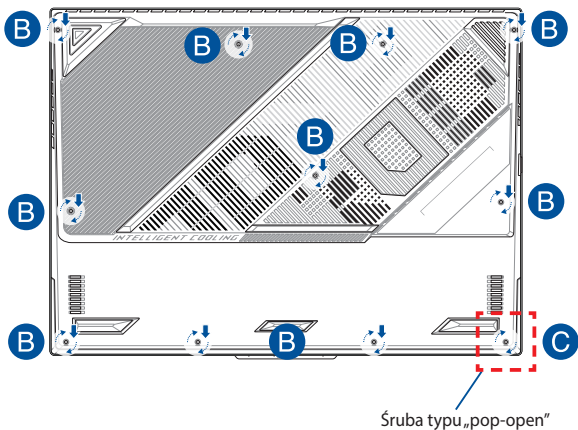
- A. Wykręć śruby z dolnej pokrywy notebooka.
- B. Poluzuj wkręt wyskakujący bez wyjmowania wkrętu z obudowy.
- C. Wysuń pokrywę dolną, a następnie zdejmij ją całkowicie z notebooka.





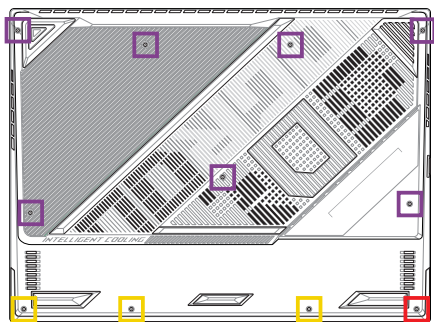
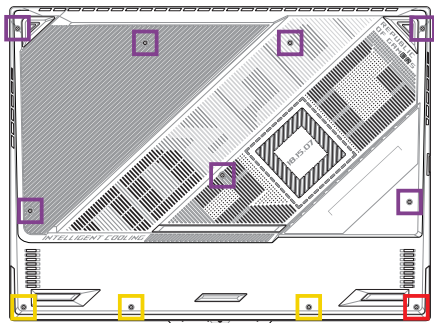
Aby ponownie założyć pokrywę dolną:

- A. Wyrównaj i załóż ponownie pokrywę dolną.
- B. Przymocuj pokrywę za pomocą wykręconych wcześniej śrub.
- C. Dokręć wkręt wyskakujący.



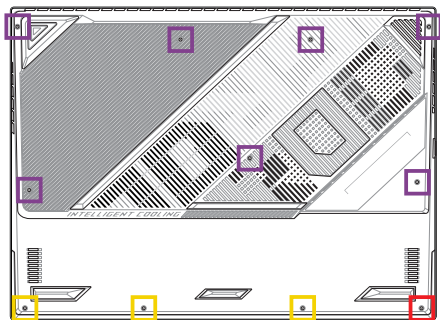
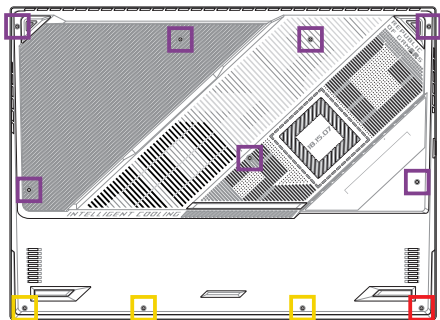
# Mapa wkrętów pokrywy

## Model 16-calowy



- M2.5 X 15 L (7 SZT.)
- M2.5 X 10 L (3 SZT.)
- M2.5 X 10 L (1 SZT. – śruba typu „pop-open”)

## Model 18-calowy



- M2.5 X 15 L (7 SZT.)
- M2.5 X 10 L (3 SZT.)
- M2.5 X 10 L (1 SZT. – śruba typu „pop-open”)

## Odlączenie akumulatora

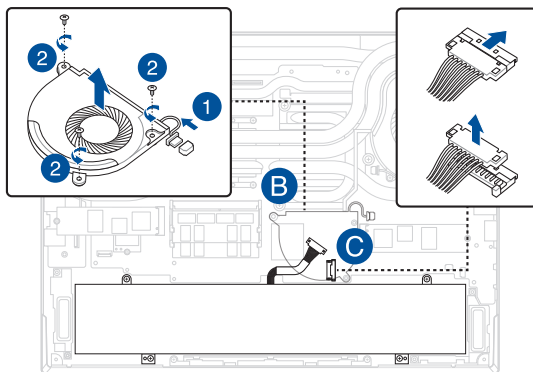
- A. Zdejmij pokrywę dolną.

---

**UWAGA:** Szczegółowe informacje można znaleźć w sekcji *Zdejmowanie pokrywy dolnej* w niniejszym podręczniku.

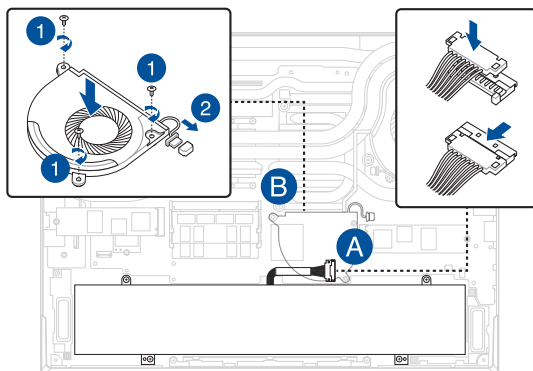
---

- B. (Opcjonalnie) Jeśli wentylator jest zainstalowany obok modułu RAM, jak pokazano na poniższej ilustracji, najpierw wyjmij moduł wentylatora: odłącz złącze wentylatora i wykręć śruby z modułu wentylatora, a następnie wyjmij go, aby odsłonić złącze akumulatora pod spodem.
- C. Znajdź i odłącz kabel od złącza akumulatora.



Aby podłączyć akumulator:

- A. Wyrównaj i podłącz kabel do złącza akumulatora.
- B. (Opcjonalnie) Jeśli wentylator był wcześniej zainstalowany obok modułu RAM, jak pokazano na poniższej ilustracji, ponownie zainstaluj moduł wentylatora: wyrównaj i umieść moduł wentylatora w obudowie, zamocuj go za pomocą wykręconych wcześniej śrub, a następnie ponownie podłącz złącze wentylatora.



## Instalacja modułu pamięci RAM

Pojemność pamięci notebooka można zwiększyć, instalując moduł pamięci RAM we wnęce modułu pamięci. Aby zainstalować moduł pamięci RAM w notebooku, wykonaj następujące kroki:

---

**OSTRZEŻENIE!** Przed zdjęciem pokrywy dolnej odłącz wszelkie urządzenia peryferyjne, kable telefoniczne i sieciowe oraz źródła zasilania (zewnątrzny zasilacz, akumulator itp.).

---

**WAŻNE!** Aby uzyskać informacje na temat rozbudowy pamięci w notebooku, skontaktuj się z autoryzowanym centrum serwisowym lub sprzedawcą. W celu zapewnienia maksymalnej kompatybilności i niezawodności moduły pamięci RAM należy kupować u autoryzowanych sprzedawców tego notebooka.

---

**UWAGA:**

- Wygląd notebooka od spodu i wygląd modułu pamięci RAM mogą być różne w zależności od modelu, ale proces instalacji modułu pamięci RAM jest taki sam.
  - Zaleca się instalowanie modułu pamięci RAM pod nadzorem osoby mającej odpowiednią wiedzę. Dodatkową pomoc można też uzyskać w autoryzowanym centrum serwisowym.
-

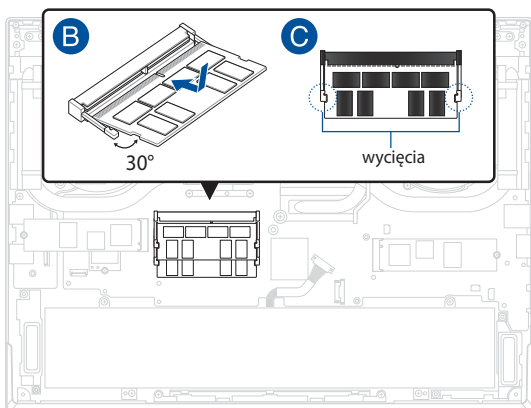
- A. Zdejmij pokrywę dolną.

---

**UWAGA:** Szczegółowe informacje można znaleźć w sekcjach *Zdejmowanie pokrywy dolnej* oraz *Odlączenie akumulatora* w niniejszym podręczniku.

---

- B. Ustaw moduł pamięci RAM równo z jego gniazdem pamięci i wsuń go do gniazda.
- C. Dociskaj moduł pamięci RAM, aż wskoczy na miejsce.



## Instalacja karty M.2

Aby zainstalować w notebooku kompatybilną kartę M.2, wykonaj następujące kroki:

---

**WAŻNE!** W celu zapewnienia maksymalnej kompatybilności i niezawodności karty M.2 należy kupować u autoryzowanych sprzedawców tego notebooka.

---

---

**OSTRZEŻENIE!** Przed zdjęciem pokrywy dolnej odłącz wszelkie urządzenia peryferyjne, kable telefoniczne i sieciowe oraz źródła zasilania (zewnątrzny zasilacz, akumulator itp.).

---

### **UWAGA:**

- Wygląd notebooka od spodu i wygląd karty M.2 mogą być różne w zależności od modelu, ale proces instalacji modułu jest taki sam.
  - Zaleca się instalowanie karty M.2 pod nadzorem osoby mającej odpowiednią wiedzę. Dodatkową pomoc można też uzyskać w autoryzowanym centrum serwisowym.
  - Gniazdo M.2 2280 nie obsługuje dysków SSD M.2 ze złączem SATA.
-



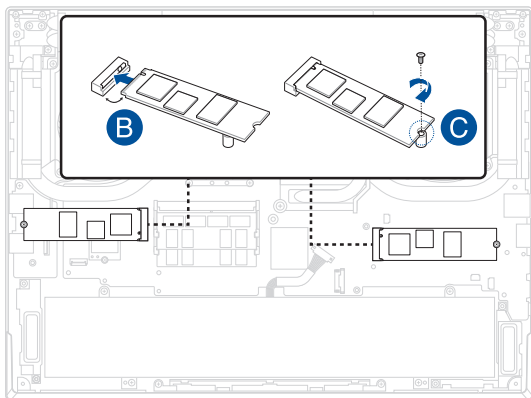
- A. Zdejmij pokrywę dolną.

---

**UWAGA:** Szczegółowe informacje można znaleźć w sekcjach *Zdejmowanie pokrywy dolnej* oraz *Odlączenie akumulatora* w niniejszym podręczniku.

---

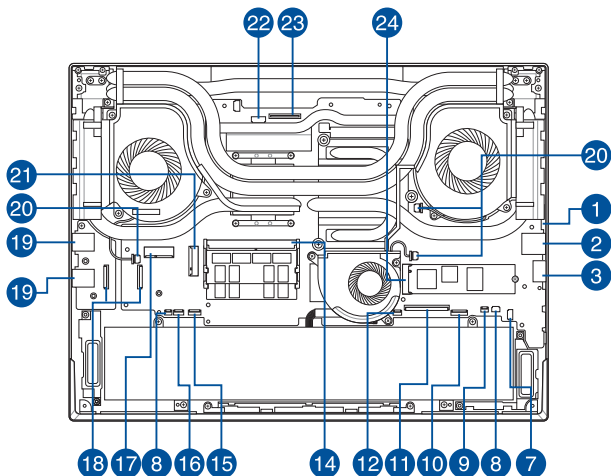
- B. Dopasuj i włóż kartę M.2 do gniazda modułu.
- C. Zabezpiecz kartę M.2 za pomocą dołączonych śrub.



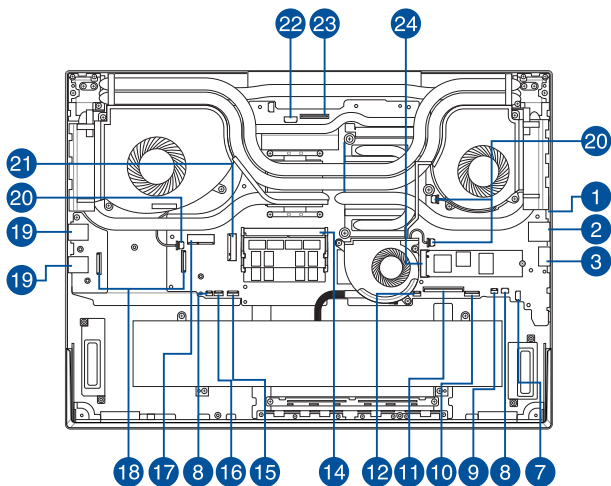
# Schematy okablowania i połączeń

**UWAGA:** Ilustracja ma wyłącznie charakter informacyjny.

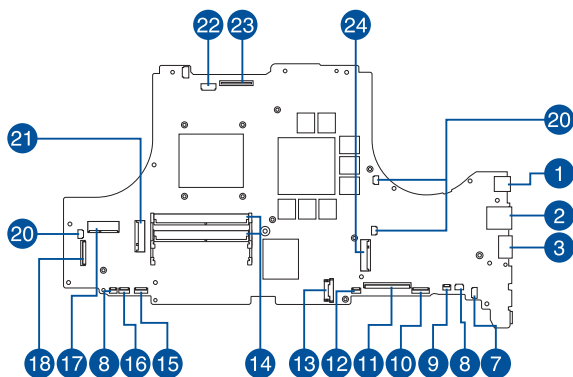
## Model 16-calowy



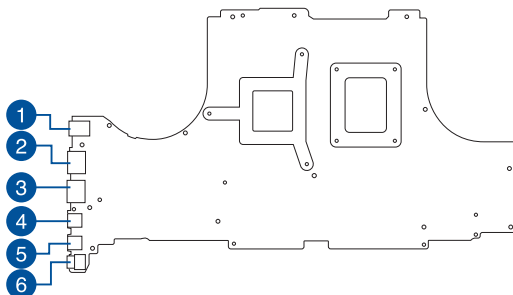
## Model 18-calowy



## Widok z góry



## Widok spodu



1. Złącze zasilania
2. Złącze LAN
3. Złącze HDMI
4. Złącze Thunderbolt™
5. Złącze USB Type-C®
6. Złącze audio
7. Złącze głośnika
8. Złącze płyty LED
9. Złącze głośnika Hi
10. Złącze podświetlenia klawiatury
11. Złącze membrany klawiatury
12. Złącze touchpada
13. Złącze akumulatora
14. Gniazdo DDR
15. Złącze płytki drukowanej oświetlenia
16. Złącze płytki drukowanej wskaźnika
17. Gniazdo Wi-Fi
18. Złącze płyty we/wy
19. Złącze USB Type-A
20. Złącze wentylatora
21. Drugie złącze SSD
22. Złącze kamery
23. Złącze LVDS
24. Główne złącze SSD

