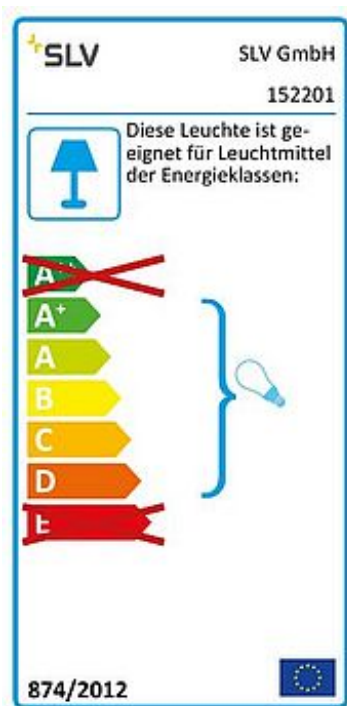


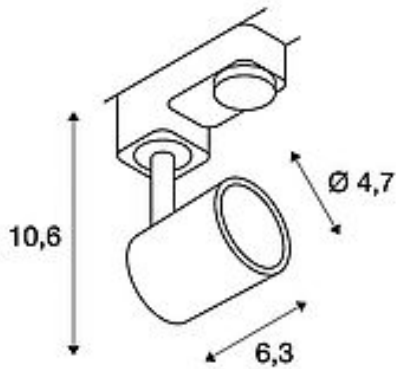


E27 SPOT

Spot für Hochvolt-Stromschiene 3Phasen, PAR 20, rund, weiß, max. 75W inkl. 3Phasen-Adapter

Artikelnummer	152201
Produkt-Familie	SPOT E27
Einspeisemöglichkeit	Nein
Fassung / Sockel	E27
Anzahl Leuchtmittel	1
Leuchtmittel inklusive	Nein
Schwenkbereich	90 Grad
Drehbereich	340 Grad
Länge	6.3 cm
Höhe	10.6 cm
Durchmesser	4.7 cm
Gewicht Netto	0.247 kg
Gewicht Brutto	0.344 kg
Spannung	230V ~50Hz
Max. Leistung	75 Watt
Schutzklasse	I
Energieeffizienzklasse	A+
Leuchtmittel	QPAR20
Farbe	weiß
Form	rund
LVK-Typ 1	direkt
Material	Aluminium





Artikel der Serie

152200	E27 SPOT, Spot für Hochvolt-Stromschiene 3Phasen, PAR 20, rund, schwarz, max. 75W, inkl. 3Phasen-Adapter
152204	E27 SPOT, Spot für Hochvolt-Stromschiene 3Phasen, PAR 20, rund, silbergrau, max. 75W, inkl. 3Phasen-Adapter
1002072	SPOT E27, CW, Indoor Wand- und Deckenaufbauleuchte, schwarz, max. 75W
1002073	SPOT E27, CW, Indoor Wand- und Deckenaufbauleuchte, weiß, max. 75W
1002074	SPOT E27, CW, Indoor Wand- und Deckenaufbauleuchte, silbergrau, max. 75W

Dreh- und schwenkbarer Hochvoltstrahler E27 SPOT mit passendem Adapter für das 3Phasen Hochvolt-Schienen-System. Durch den im Aluminium Leuchtenkopf verbauten E27 Sockel ist die in mehreren Farbversionen verfügbare Leuchte für Halogen- und LED-Leuchtmittel geeignet. Diese Leuchte ist geeignet für Leuchtmittel der Energieklassen: D - A+

Notizen
