

Serie | 8 Trockner
WTW87541
Wärmepumpentrockner

A++
Der Trockner mit SelfCleaning Condenser™: einzigartig mit lebenslang A++ und besonders schnellen Trockenzeiten.

- **SelfCleaning Condenser™:** nie wieder manuell reinigen, ein Geräteleben lang in der Klasse A++ sparen.
- **Rekordverdächtig schnell:** trocknet 1 kg Wäsche in weniger als 20 Minuten.
- **AllergiePlus / ECARF Qualitätssiegel:** speziell für die Bedürfnisse von Allergikern entwickelt.
- **SensitiveDrying System:** gleichmäßiges, sanftes Trocknen dank einzigartiger Trommelstruktur.
- **ComfortControl:** leichte Übersicht und Bedienung dank intuitiver Benutzeroberfläche.

Technische Daten

Bauform :	Standgerät
Arbeitsplatte abnehmbar :	Nein
Türanschlag :	Rechts
Länge Anschlusskabel (cm) :	145,0
Höhe der Arbeitsplatte (mm) :	842
Abmessungen des Gerätes (mm) :	842 x 598 x 599
Nettogewicht (kg) :	57,0
Fluorierte Treibhausgase :	Ja
Kältemittelart :	R407C
Hermetisch geschlossene Einrichtung :	Ja
Menge der Fluorgase (kg) :	0,290
Menge als CO ₂ -Äquivalent (t) :	0,514
EAN-Nummer :	4242005027026
Anschlusswert (W) :	1000
Absicherung (A) :	10
Spannung (V) :	220-240
Frequenz (Hz) :	50
Approbationszertifikate :	CE, VDE
Nennkapazität in kg Baumwolle für das Standard-Baumwollprogramm bei vollständiger Befüllung - neu (2010/30/EC) :	9,0
Standard-Baumwollprogramm : Baumwolle schranktrocknen	
Energieeffizienzklasse - neu (2010/30/EC) :	A++
Energieverbrauch des Standard-Baumwollprogramms bei vollständiger Befüllung für elektrisch beheizte Haushaltswäschetrockner - neu (2010/30/EC) :	2,13
Programmdauer des Standard-Baumwollprogramms bei vollständiger Befüllung (min) :	157
Energieverbrauch des Standard-Baumwollprogramms bei Teilbefüllung für elektrisch beheizte Haushaltswäschetrockner - neu (2010/30/EC) (kWh) :	1,21
Programmdauer des Standard-Baumwollprogramms bei Teilbefüllung (min) :	97
Gewichteter jährlicher Energieverbrauch für elektrisch beheizte Haushaltswäschetrockner - neu (2010/30/EC) (kWh) :	259,0
Gewichtete Programmdauer des Standard-Baumwollprogramms bei vollständiger Befüllung und Teilbefüllung (min) :	123
Durchschnittliche Kondensationseffizienz des Standard-Baumwollprogramms bei vollständiger Befüllung (%) :	87
Durchschnittliche Kondensationseffizienz des Standard-Baumwollprogramms bei Teilbefüllung (%) :	94
Gewichtete Kondensationseffizienz für das Standard-Baumwollprogramm bei vollständiger Befüllung und Teilbefüllung (%) :	91


Sonderzubehör

 WMZ20500 : Podest mit Auszug
 WMZ20600 : „Wollekorb“

Serie | 8 Trockner

WTW87541

Wärmepumpentrockner

Der Trockner mit SelfCleaning Condenser™: einzigartig mit lebenslang A++ und besonders schnellen Trockenzeiten.

Leistung und Verbrauch

- Nennkapazität für das Standard-Baumwollprogramm bei vollständiger Befüllung: 9 kg Baumwollwäsche
- Trocknerart: Kondensation mit Wärmepumpentechnologie
- Energieeffizienzklasse: A++
- Energieverbrauch von 259.0 kWh/Jahr auf der Grundlage von 160 Trocknungszyklen für das Standard-Baumwollprogramm bei vollständiger Befüllung und Teilbefüllung sowie des Verbrauchs der Betriebsarten mit geringer Leistungsaufnahme. Der tatsächliche Energieverbrauch je Zyklus hängt von der Art der Nutzung des Geräts ab
- Energieverbrauch des Standard-Baumwollprogramms bei vollständiger Befüllung 2.13 kWh und Energieverbrauch des Standard-Baumwollprogramms bei Teilbefüllung 1.21 kWh
- Leistungsaufnahme im Aus-Zustand 0.1 W und im nichtausgeschalteten Zustand 0.1 W
- Dauer des unausgeschalteten Zustands: 30 min
- Das Programm Baumwolle schranktrocken ist das Standard-Trockenprogramm, auf die sich die Informationen auf dem Etikett und im Datenblatt beziehen. Dieses Programm ist zum Trocknen normaler nasser Baumwolltextilien geeignet und in Bezug auf den Energieverbrauch für Baumwolle am effizientesten.
- Gewichtete Programmdauer des Standard-Baumwollprogramms bei vollständiger Befüllung und Teilbefüllung: 123 min.
- Programmdauer des Standard-Baumwollprogramms bei vollständiger Befüllung 157 min und Programmdauer des Standard-Baumwollprogramms bei Teilbefüllung 97 min.
- Kondensationseffizienzklasse A auf einer Skala von G (geringste Effizienz) bis A (höchste Effizienz).
- durchschnittliche Kondensationseffizienz des Standard-Baumwollprogramms bei vollständiger Befüllung 87 % und durchschnittliche Kondensationseffizienz des Standard-Baumwollprogramms bei Teilbefüllung 94 %.
- Gewichtete Kondensationseffizienz des Standard-Baumwollprogramms 91 %.
- Schalleistungspegel: 64 dB (A) re 1 pW

Programme

- Spezialprogramme: Wolle finish, Mix, Handtücher, Steppdecken, Zeitprogramm warm, Zeitprogramm kalt, Baumwolle, Pflegeleicht, AllergiePlus, Sportswear, Daunen, ExtraKurz 40', Blusen/Hemden, Feinwäsche

Optionen

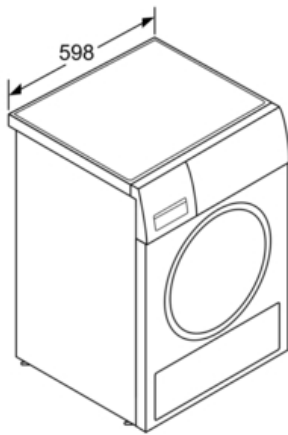
- Knitterschutz 120 min am Programmende
- TouchControl-Tasten: Schontrocknen, Signal, Endezeitvorwahl, Start/Pause, Trockenziele, An/Aus, Trocknungsgradfeinjustage, Kindersicherung 3 Sek., Knitterschutz 60 Min., Knitterschutz 120 Min., 24 h Endezeitvorwahl

Komfort und Sicherheit

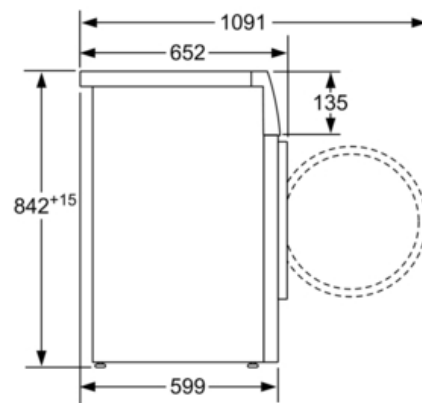
- AntiVibration Design: mehr Stabilität und Laufruhe
- SelfCleaning Condenser - nie mehr Kondensator reinigen
- AutoDry: feuchtegesteuerte Trocknungsprogramme
- Sensitive Drying System: große Edelstahltrommel, Mitnehmer im Softdesign
- Programmwähler mit integriertem Ein-/Ausschalter
- Großes, übersichtliches LED-Display für Restzeitanzeige und 24 h Endezeitvorwahl, Programmstatus, Zusatzfunktionen.
- Trommelinnenbeleuchtung: LED
- Signal am Programmende
- Kindersicherung
- Kondensat-Ablaufgarnitur
- Glastür weiß-schwarzgrau
- Schwenktür, rechts angeschlagen
- Komfortverschluss mit

Technische Informationen

- Gerätemaße (H x B x T): 84,2 cm x 59,8 cm x 59,9 cm
- unterschiebbar ab 85 cm Nischenhöhe

Serie | 8 Trockner**WTW87541****Wärmepumpentrockner**

Maße in mm



Maße in mm