



Gebrauchsanweisung Geschirrspüler



Lesen Sie **unbedingt** die Gebrauchsanweisung und den Montageplan vor der Aufstellung - Installation - Inbetriebnahme. Dadurch schützen Sie sich und vermeiden Schäden.

Inhalt

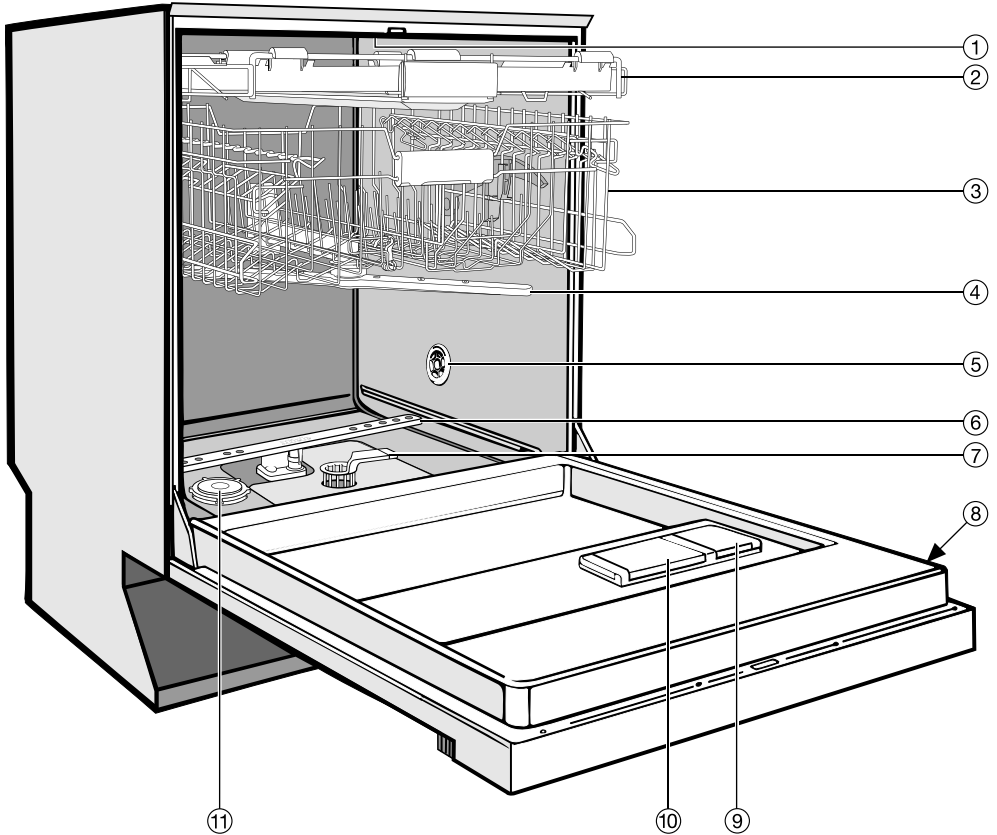
Gerätebeschreibung	5
Geräteübersicht.....	5
Bedienblende	6
Sicherheitshinweise und Warnungen	7
Ihr Beitrag zum Umweltschutz	17
Sparsam Spülen.....	18
Erste Inbetriebnahme	19
Tür öffnen	19
Tür schließen	19
Kindersicherung	19
Enthärtungsanlage	20
Wasserhärte anzeigen und einstellen.....	21
Für die erste Inbetriebnahme benötigen Sie:	23
Regeneriersalz.....	23
Salz einfüllen	24
Salzmangelanzeige 	25
Klarspüler	26
Klarspüler einfüllen.....	26
Klarspülermangelanzeige 	27
Dosiermenge für Klarspüler einstellen.....	28
Geschirr und Besteck einordnen	29
Was Sie beachten sollten	29
Oberkorb	31
Oberkorb-Verstellung	32
Unterkorb	33
Besteck	34
Besteckschublade.....	34
Besteckkorb (je nach Modell).....	35
Einordnungsbeispiele	36
Geschirrspüler mit Besteckschublade	36
Geschirrspüler mit Besteckkorb.....	38
Betrieb	40
Reiniger	40
Reiniger einfüllen.....	42
Einschalten	43
Programm wählen	43
Programm starten.....	44
Zeitanzeige	44
Energie-Management.....	45

Programmende	45
Ausschalten	46
Geschirr ausräumen	46
Programm unterbrechen.....	47
Programm wechseln.....	47
Programmoptionen	48
Turbo	48
Reiniger-Agent.....	48
Mangelanzeigen ausschalten	49
Startvorwahl	50
Automatic anpassen.....	52
Memory	53
Standbyoptimierung.....	54
Werkeinstellungen	55
Programmübersicht	56
Reinigung und Pflege	60
Spülraum reinigen	60
Türdichtung und Tür reinigen.....	60
Gerätefront reinigen.....	61
Siebe im Spülraum kontrollieren.....	62
Siebe reinigen.....	62
Sprüharme reinigen	64
Was tun, wenn	65
Technische Störungen.....	65
Fehler im Wasserzulauf	67
Fehler im Wasserablauf	67
Allgemeine Probleme mit dem Geschirrspüler	68
Geräusche	69
Nicht zufriedenstellendes Spülergebnis	70
Störungen beseitigen	73
Sieb im Wasserzulauf reinigen	73
Ablaufpumpe und Rückschlagventil reinigen	74
Kundendienst	75
Reparaturen.....	75
Garantiezeit und Garantiebedingungen.....	75
Für Prüfinstitute	75
Nachkaufbares Zubehör	76

Inhalt

Elektroanschluss	78
Wasseranschluss	79
Das Miele Wasserschutzsystem	79
Wasserzulauf	79
Wasserablauf	80
Technische Daten	81

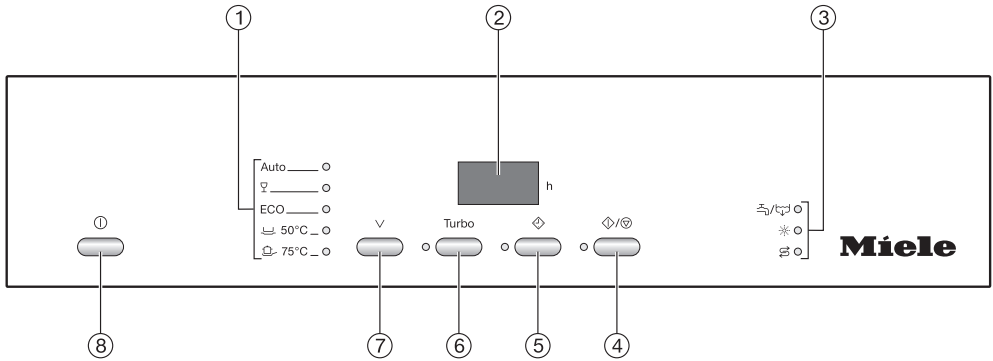
Geräteübersicht



- | | |
|---|--------------------------------------|
| ① Oberer Sprüharm (nicht sichtbar) | ⑦ Siebkombination |
| ② Besteckschublade (je nach Modell) | ⑧ Typenschild |
| ③ Oberkorb | ⑨ Vorratsbehälter für Klarspüler |
| ④ Mittlerer Sprüharm | ⑩ Zweikammer-Behälter für Reiniger |
| ⑤ Lufteintrittsöffnung für Trocknung (je nach Modell) | ⑪ Vorratsbehälter für Regeneriersalz |
| ⑥ Unterer Sprüharm | |

Gerätebeschreibung

Bedienblende



- ① Programmauswahl
Auto = Automatic
▽ = Fein
ECO = ECO
☰ 50°C = Leicht 50°C
☱ 75°C = Intensiv 75°C
- ② Zeitanzeige
- ③ Kontroll-/Mangelanzeigen
☑/☒ = Zulauf/Ablauf
☼ = Klarspüler
☒ = Salz
- ④ Taste ◊/▽ (Start/Stop) mit Kontrollanzeige
- ⑤ Taste ◊ (Startvorwahl) mit Kontrollanzeige
- ⑥ Taste *Turbo* mit Kontrollanzeige
- ⑦ Programmwahltaste ▽
- ⑧ Taste ① (Ein/Aus)

Diese Gebrauchsanweisung beschreibt mehrere Geschirrspülermodelle mit verschiedenen Gerätehöhen.

Die verschiedenen Geschirrspülermodelle werden folgendermaßen genannt:

normal = Geschirrspüler mit 80,5 cm Höhe (Einbaugerät)

bzw. 84,5 cm Höhe (Standgerät)

XXL = Geschirrspüler mit 84,5 cm Höhe (Einbaugerät).

Sicherheitshinweise und Warnungen

Dieser Geschirrspüler entspricht den vorgeschriebenen Sicherheitsbestimmungen. Ein unsachgemäßer Gebrauch kann jedoch zu Schäden an Personen und Sachen führen.

Lesen Sie den Montageplan und die Gebrauchsanweisung aufmerksam durch, bevor Sie diesen Geschirrspüler aufstellen und in Betrieb nehmen. Beide enthalten wichtige Hinweise für den Einbau, die Sicherheit, den Gebrauch und die Wartung. Dadurch schützen Sie sich und vermeiden Schäden an dem Geschirrspüler.

Bewahren Sie den Montageplan und die Gebrauchsanweisung auf und geben Sie sie an einen eventuellen Nachbesitzer weiter.

Miele kann nicht für Schäden verantwortlich gemacht werden, die infolge von Nichtbeachtung dieser Hinweise verursacht werden.

Sicherheitshinweise und Warnungen

Bestimmungsgemäße Verwendung

- ▶ Dieser Geschirrspüler ist für die Verwendung im Haushalt und in haushaltsähnlichen Aufstellumgebungen bestimmt.
- ▶ Dieser Geschirrspüler ist nicht für die Verwendung im Außenbereich bestimmt.
- ▶ Verwenden Sie den Geschirrspüler ausschließlich im haushaltsüblichen Rahmen zum Spülen von Haushaltsgeschirr. Alle anderen Anwendungsarten sind unzulässig.
- ▶ Personen, die aufgrund ihrer physischen, sensorischen oder geistigen Fähigkeiten oder ihrer Unerfahrenheit oder Unkenntnis nicht in der Lage sind, den Geschirrspüler sicher zu bedienen, müssen bei der Bedienung beaufsichtigt werden. Diese Personen dürfen den Geschirrspüler nur ohne Aufsicht bedienen, wenn ihnen der Geschirrspüler so erklärt wurde, dass sie ihn sicher bedienen können. Sie müssen mögliche Gefahren einer falschen Bedienung erkennen und verstehen können.

Kinder im Haushalt

- ▶ Kinder unter acht Jahren müssen von dem Geschirrspüler ferngehalten werden, es sei denn, sie werden ständig beaufsichtigt.
- ▶ Kinder ab acht Jahren dürfen den Geschirrspüler nur ohne Aufsicht bedienen, wenn ihnen der Geschirrspüler so erklärt wurde, dass sie ihn sicher bedienen können. Kinder müssen mögliche Gefahren einer falschen Bedienung erkennen und verstehen können.
- ▶ Kinder dürfen den Geschirrspüler nicht ohne Aufsicht reinigen oder warten.
- ▶ Beaufsichtigen Sie Kinder, die sich in der Nähe des Geschirrspülers aufhalten. Lassen Sie Kinder niemals mit dem Geschirrspüler spielen. Es besteht u. a. die Gefahr, dass sich Kinder in dem Geschirrspüler einschließen!
- ▶ Bei aktivierter automatischer Türöffnung (modellabhängig) dürfen sich Kleinkinder nicht im Öffnungsbereich der Geschirrspülertür aufhalten. Im unwahrscheinlichen Fall einer Fehlfunktion besteht Verletzungsgefahr.
- ▶ Erstickungsgefahr! Kinder können sich beim Spielen in Verpackungsmaterial (z. B. Folien) einwickeln oder es sich über den Kopf ziehen und ersticken. Halten Sie Verpackungsmaterial von Kindern fern.
- ▶ Verhindern Sie, dass Kinder mit Reiniger in Berührung kommen! Reiniger können Verätzungen in Mund und Rachen verursachen oder zum Ersticken führen. Halten Sie deshalb Kinder auch vom geöffneten Geschirrspüler fern. Es könnten noch Reinigerreste im Geschirrspüler sein. Gehen Sie mit Ihrem Kind sofort zum Arzt, wenn es Reiniger in den Mund genommen hat.

Sicherheitshinweise und Warnungen

Technische Sicherheit

- ▶ Durch unsachgemäße Installations- und Wartungsarbeiten oder Reparaturen können erhebliche Gefahren für den Benutzer entstehen. Installations- und Wartungsarbeiten oder Reparaturen dürfen nur von Miele autorisierten Fachkräften durchgeführt werden.
- ▶ Beschädigungen an dem Geschirrspüler können Ihre Sicherheit gefährden. Kontrollieren Sie ihn auf erkennbare Schäden. Nehmen Sie niemals einen beschädigten Geschirrspüler in Betrieb.
- ▶ Die elektrische Sicherheit des Geschirrspülers ist nur dann gewährleistet, wenn er an ein vorschriftsmäßig installiertes Schutzleitersystem angeschlossen wird. Diese grundlegende Sicherheitseinrichtung muss vorhanden sein. Lassen Sie im Zweifelsfall die Elektroinstallation durch eine Elektro-Fachkraft prüfen.
Miele kann nicht für Schäden verantwortlich gemacht werden, die durch einen fehlenden oder unterbrochenen Schutzleiter verursacht werden (z. B. elektrischer Schlag).
- ▶ Der zuverlässige und sichere Betrieb des Geschirrspülers ist nur dann gewährleistet, wenn der Geschirrspüler am öffentlichen Stromnetz angeschlossen ist.
- ▶ Der Geschirrspüler darf nur über einen 3-poligen Stecker mit Schutzkontakt (kein Festanschluss) an das elektrische Netz angeschlossen werden. Nach dem Aufstellen muss die Steckdose frei zugänglich sein, damit der Geschirrspüler jederzeit vom elektrischen Netz getrennt werden kann.
- ▶ Durch den Geschirrspüler darf kein Stecker eines elektrischen Gerätes verdeckt werden, da die Tiefe der Einbaunische zu gering sein kann und durch Druck auf den Stecker die Gefahr einer Überhitzung besteht (Brandgefahr).

Sicherheitshinweise und Warnungen

- ▶ Der Geschirrspüler darf nicht unter ein Kochfeld gebaut werden. Die teilweise hohen Abstrahlungstemperaturen könnten den Geschirrspüler beschädigen. Aus gleichem Grund ist auch die Aufstellung direkt neben "nicht-küchenüblichen" wärmeabstrahlenden Geräten (z. B. zu Heizzwecken dienende offene Feuerstellen o. ä.) nicht erlaubt.
- ▶ Die Anschlussdaten (Absicherung, Frequenz, Spannung) auf dem Typenschild des Geschirrspülers müssen unbedingt mit denen des Elektronetzes übereinstimmen, damit keine Schäden am Geschirrspüler auftreten. Vergleichen Sie diese vor dem Anschließen. Fragen Sie im Zweifelsfall eine Elektro-Fachkraft.
- ▶ Der Geschirrspüler darf erst nach Abschluss aller Installations- und Montagearbeiten einschließlich der Türfedereinstellung an das elektrische Netz angeschlossen werden.
- ▶ Der Geschirrspüler darf nur mit einwandfrei funktionierender Türmechanik betrieben werden, da sonst bei aktivierter automatischer Türöffnung (modellabhängig) eine Gefahr entstehen könnte. Eine einwandfrei funktionierende Türmechanik ist erkennbar an:
 - Die Türfedern müssen auf beiden Seiten gleichmäßig eingestellt sein. Sie sind dann richtig eingestellt, wenn die halb geöffnete Tür (ca. 45° Öffnungswinkel) beim Loslassen in dieser Stellung stehenbleibt. Darüber hinaus darf sie nicht ungebremst herunterfallen.
 - Die Türverschlusschiene fährt nach der Trocknungsphase beim Öffnen der Tür automatisch ein.
- ▶ Mehrfachsteckdosen oder Verlängerungskabel gewähren nicht die nötige Sicherheit (Brandgefahr). Schließen Sie den Geschirrspüler damit nicht an das Elektronetz an.
- ▶ Dieser Geschirrspüler darf nicht an nicht stationären Aufstellungs-orten (z. B. Schiffen) betrieben werden.

Sicherheitshinweise und Warnungen

- ▶ Stellen Sie den Geschirrspüler nicht in frostgefährdeten Räumen auf. Eingefrorene Schläuche können reißen oder platzen, und die Zuverlässigkeit der Elektronik kann durch Temperaturen unter dem Gefrierpunkt abnehmen.
- ▶ Betreiben Sie den Geschirrspüler nur, wenn er an ein vollständig entlüftetes Rohrleitungsnetz angeschlossen ist, um Schäden am Gerät zu vermeiden.
- ▶ Das Kunststoffgehäuse des Wasseranschlusses enthält ein elektrisches Ventil. Tauchen Sie das Gehäuse nicht in Flüssigkeiten.
- ▶ Im Zulaufschlauch befinden sich spannungsführende Leitungen. Der Schlauch darf deshalb nicht gekürzt werden.
- ▶ Das eingebaute Waterproof-System schützt unter folgenden Voraussetzungen zuverlässig vor Wasserschäden:
 - ordnungsgemäße Installation,
 - Instandsetzung des Geschirrspülers bzw. Austausch der Teile bei erkennbaren Schäden,
 - Schließen des Wasserhahns bei längerer Abwesenheit (z. B. Urlaub).

Das Waterproof-System funktioniert auch, wenn der Geschirrspüler ausgeschaltet ist. Er darf jedoch nicht vom elektrischen Netz getrennt sein.

- ▶ Der Wasserdruck (Fließdruck am Wasseranschluss) muss zwischen 50 und 1000 kPa (0,5 und 10 bar) liegen.
- ▶ Ein beschädigter Geschirrspüler kann Ihre Sicherheit gefährden! Setzen Sie einen beschädigten Geschirrspüler sofort außer Betrieb und informieren Sie Ihren Lieferanten oder den Kundendienst zur Instandsetzung.
- ▶ Garantieansprüche gehen verloren, wenn der Geschirrspüler nicht von einem von Miele autorisierten Kundendienst repariert wird.

Sicherheitshinweise und Warnungen

- ▶ Nur bei Original-Ersatzteilen gewährleistet Miele, dass sie die Sicherheitsanforderungen erfüllen. Defekte Bauteile dürfen nur gegen solche ausgetauscht werden.
- ▶ Bei Installations- und Wartungsarbeiten sowie Reparaturen muss der Geschirrspüler vom Elektronetz getrennt sein (Geschirrspüler ausschalten, dann Netzstecker ziehen).
- ▶ Eine beschädigte Anschlussleitung darf nur durch eine spezielle Anschlussleitung vom gleichen Typ ersetzt werden (erhältlich beim Miele Kundendienst). Aus Sicherheitsgründen darf der Austausch nur von einer von Miele autorisierten Fachkraft oder vom Miele Kundendienst vorgenommen werden.
- ▶ Dieser Geschirrspüler ist wegen besonderer Anforderungen (z. B. bezüglich Temperatur, Feuchtigkeit, chemischer Beständigkeit, Abriebfestigkeit und Vibration) mit einem Spezial-Leuchtmittel ausgestattet (modellabhängig). Dieses Spezial-Leuchtmittel darf nur für die vorgesehene Verwendung genutzt werden. Es ist nicht zur Raumbeleuchtung geeignet. Der Austausch darf nur von einer von Miele autorisierten Fachkraft oder vom Miele Kundendienst durchgeführt werden.

Sicherheitshinweise und Warnungen

Sachgemäße Aufstellung

▶ Nehmen Sie die Aufstellung und den Anschluss des Geschirrspülers nach dem Montageplan vor.



▶ Seien Sie vorsichtig vor und bei der Montage des Geschirrspülers. An einigen Metallteilen besteht Verletzungs-/Schnittgefahr. Tragen Sie Schutzhandschuhe.

▶ Der Geschirrspüler muss waagrecht aufgestellt werden, um einen einwandfreien Betrieb zu gewährleisten.

▶ Um die Standfestigkeit zu gewährleisten, dürfen Unterbau- und integrierbare Geschirrspüler nur unter einer durchgehenden Arbeitsplatte aufgestellt werden, die mit den Nachbarschränken verschraubt ist.

▶ Wenn Sie einen Stand-Geschirrspüler in einen Unterbau-Geschirrspüler umbauen möchten und dazu den Standsockel entfernen, müssen Sie eine Unterbau-Sockelblende montieren. Verwenden Sie hierfür den entsprechenden Umbausatz. Es besteht sonst Verletzungsgefahr an hervorstehenden Metallteilen!

▶ Die Türfedern müssen auf beiden Seiten gleichmäßig eingestellt werden. Sie sind dann richtig eingestellt, wenn die halb geöffnete Tür (ca. 45° Öffnungswinkel) beim Loslassen in dieser Stellung stehenbleibt. Darüber hinaus darf sie nicht ungebremst herunterfallen. Das Gerät darf nur mit ordnungsgemäß eingestellten Türfedern betrieben werden.

Sachgemäßer Gebrauch

- ▶ Geben Sie keine Lösungsmittel in den Spülraum. Es besteht Explosionsgefahr!
- ▶ Atmen Sie pulverförmige Reiniger nicht ein! Verschlucken Sie Reiniger nicht! Reiniger können Verätzungen in Nase, Mund und Rachen verursachen. Gehen Sie sofort zum Arzt, wenn Sie Reiniger eingeatmet oder verschluckt haben.
- ▶ Sie können sich an der geöffneten Tür des Geschirrspülers verletzen oder darüber stolpern. Lassen Sie die Tür nicht unnötig offenstehen.
- ▶ Stellen oder setzen Sie sich nicht auf die geöffnete Tür. Der Geschirrspüler könnte kippen. Dabei könnten Sie sich verletzen oder der Geschirrspüler könnte beschädigt werden.
- ▶ Das Geschirr kann am Programmende sehr heiß sein! Lassen Sie es deshalb nach dem Ausschalten so lange im Geschirrspüler abkühlen, bis Sie es gut anfassen können.
- ▶ Verwenden Sie nur handelsübliche Reiniger und Klarspüler für Haushaltsgeschirrspüler. Keine Handspülmittel!
- ▶ Setzen Sie keine Gewerbe- oder Industriereiniger ein, es können Materialschäden auftreten und es besteht die Gefahr heftiger chemischer Reaktionen (z. B. Knallgasreaktion).
- ▶ Reiniger zerstört den Klarspülerbehälter! Füllen Sie Reiniger (auch flüssigen Reiniger) nicht in den Klarspülerbehälter.
- ▶ Reiniger zerstört die Enthärtungsanlage. Füllen Sie Reiniger (auch flüssigen Reiniger) nicht in den Vorratsbehälter für Regeneriersalz.
- ▶ Verwenden Sie nur spezielle, möglichst grobkörnige Regeneriersalze oder andere reine Siedesalze. Andere Salzarten können wasserunlösliche Bestandteile enthalten, welche eine Funktionsstörung des Enthärters verursachen.

Sicherheitshinweise und Warnungen

- ▶ Bei Geschirrspülern mit Besteckkorb (modellabhängig) ordnen Sie aus Sicherheitsgründen das Besteck mit den Klingen und Gabelspitzen nach unten in den Besteckkorb ein. Nach oben stehende Messerklingen und Gabelspitzen stellen eine Verletzungsgefahr dar. Das Besteck wird jedoch leichter sauber und trocken, wenn Sie es mit den Griffen nach unten in den Besteckkorb stellen.
- ▶ Spülen Sie keine heißwasserempfindlichen Kunststoffteile, z. B. Einwegbehälter oder Bestecke. Diese Teile können sich durch Temperatureinwirkung verformen.
- ▶ Wenn Sie die Programmoption "FlexiTimer/Startvorwahl" verwenden (modellabhängig), muss der Reinigerbehälter trocken sein, gegebenenfalls trockenwischen. In einem feuchten Reinigerbehälter verklumpt der Reiniger und wird eventuell nicht vollständig ausgespült.
- ▶ Zum Fassungsvermögen des Geschirrspülers beachten Sie die Angaben im Kapitel "Technische Daten".

Zubehör

- ▶ Verwenden Sie ausschließlich Miele Original-Zubehör. Wenn andere Teile an- oder eingebaut werden, gehen Ansprüche aus Garantie, Gewährleistung und/oder Produkthaftung verloren.

Entsorgung des Geschirrspülers

- ▶ Damit sich Kinder nicht einschließen können, machen Sie den Türverschluss unbrauchbar. Entfernen oder zerstören Sie den Verschlusskloben des Türverschlusses.

Entsorgung der Transportverpackung

Die Verpackung schützt das Gerät vor Transportschäden. Die Verpackungsmaterialien sind nach umweltverträglichen und entsorgungstechnischen Gesichtspunkten ausgewählt und deshalb recycelbar.

Das Rückführen der Verpackung in den Materialkreislauf spart Rohstoffe und verringert das Abfallaufkommen. Ihr Fachhändler nimmt die Verpackung zurück.

Entsorgung des Altgerätes

Elektro- und Elektronikgeräte enthalten vielfach wertvolle Materialien. Sie enthalten auch bestimmte Stoffe, Gemische und Bauteile, die für ihre Funktion und Sicherheit notwendig waren. Im Hausmüll sowie bei nicht sachgemäßer Behandlung können sie der menschlichen Gesundheit und der Umwelt schaden. Geben Sie Ihr Altgerät deshalb auf keinen Fall in den Hausmüll.



Nutzen Sie stattdessen die offiziellen, eingerichteten Sammel- und Rücknahmestellen zur Abgabe und Verwertung der Elektro- und Elektronikgeräte bei Kommune, Händler oder Miele. Für das Löschen etwaiger personenbezogener Daten auf dem zu entsorgenden Altgerät sind Sie gesetzmäßig eigenverantwortlich. Bitte sorgen Sie dafür, dass Ihr Altgerät bis zum Abtransport kindersicher aufbewahrt wird.

Sparsam Spülen

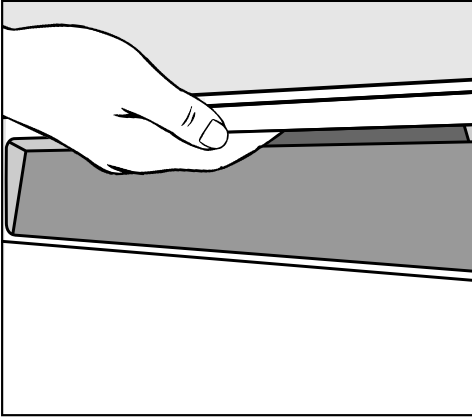
Dieser Geschirrspüler spült äußerst wasser- und energiesparend.

Sie können die Sparsamkeit unterstützen, wenn Sie folgende Tipps beachten:

- Nutzen Sie das Fassungsvermögen der Geschirrkörbe voll aus, ohne den Geschirrspüler zu überladen. Dann spülen Sie am wirtschaftlichsten.
- Wählen Sie ein Programm, das der Geschirrrart und dem Verschmutzungsgrad entspricht.
- Wählen Sie das Programm *ECO* (falls vorhanden) für energiesparendes Spülen. Dieses Programm ist in Bezug auf den kombinierten Energie- und Wasserverbrauch zur Reinigung von normal verschmutztem Geschirr am effizientesten.
- Beachten Sie die Dosierangaben des Reinigerherstellers.
- Reduzieren Sie die Reinigermenge um $\frac{1}{3}$ bei Verwendung von pulverförmigem oder flüssigem Reiniger, wenn die Geschirrkörbe nur halb voll sind.
- Sie können den Geschirrspüler an Warmwasser anschließen. Besonders geeignet ist der Warmwasseranschluss bei einer energetisch günstigen Warmwasserbereitung, z. B. Solarenergie mit Zirkulationsleitung. Bei elektrisch beheizten Anlagen empfehlen wir den Anschluss an die Kaltwasserleitung.

Weitere Hinweise zum sparsamen Spülen finden Sie im Miele Spüllexikon unter www.miele.de

Tür öffnen



- Fassen Sie in die Griffmulde und ziehen Sie am Griff, um die Tür zu öffnen.

Wenn Sie die Tür während des Betriebs öffnen, werden die Spülfunktionen automatisch unterbrochen.

! Wenn das Wasser im Geschirrspüler heiß ist, besteht Verbrühungsgefahr!
Öffnen Sie die Tür deshalb während des Betriebs, wenn überhaupt, sehr vorsichtig.

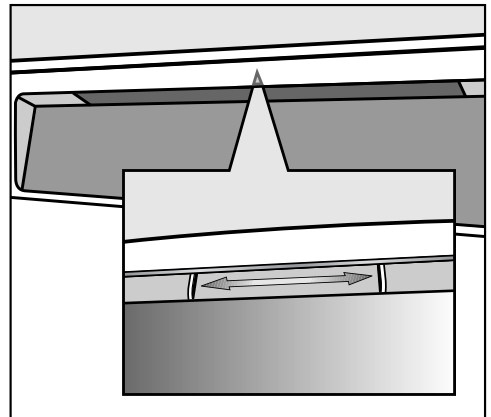
Tür schließen

- Schieben Sie die Geschirrkörbe ein.
- Drücken Sie die Tür bis zum Einrasten an.

! Quetschgefahr!
Greifen Sie nicht in den Schließbereich der Tür.

Kindersicherung

Wenn Kinder den Geschirrspüler nicht öffnen sollen, sichern Sie die Tür mit der Kindersicherung. Die Tür ist dann nur mit einem sehr hohen Kraftaufwand zu öffnen.



- Um die Tür zu sichern, schieben Sie den Schieber unterhalb der Griffmulde nach rechts.
- Um die Tür zu entsichern, schieben Sie den Schieber nach links.

Erste Inbetriebnahme

Enthärtungsanlage

Um gute Spülergebnisse zu erreichen, benötigt der Geschirrspüler weiches (kalkarmes) Wasser. Bei hartem Wasser legen sich weiße Beläge auf Geschirr und Spülraumwänden ab.

Wasser ab einer Wasserhärte von über 4 °d (0,7 mmol/l) muss deshalb enthärtet werden. Das geschieht in der eingebauten Enthärtungsanlage automatisch. Die Enthärtungsanlage ist geeignet für eine Wasserhärte bis zu 70 °d (12,6 mmol/l).

- Die Enthärtungsanlage benötigt Regeneriersalz.
Bei der Verwendung von Kombireiniger können Sie je nach Wasserhärte (< 21 °d) auf den Einsatz von Salz verzichten (siehe Kapitel "Betrieb, Reiniger").
- Der Geschirrspüler muss genau auf die Härte des Wassers in Ihrem Haus programmiert werden.
- Erfragen Sie gegebenenfalls den genauen Härtegrad Ihres Wassers beim zuständigen Wasserwerk.
- Programmieren Sie bei schwankender Wasserhärte (z. B. 10 - 15 °d) immer den höchsten Wert (in diesem Beispiel 15 °d).

In einem eventuellen späteren Kundendienstfall erleichtern Sie dem Techniker die Arbeit, wenn Sie die Wasserhärte kennen.

Tragen Sie bitte deshalb die Wasserhärte ein:









_____ °d

Werkseitig ist eine Wasserhärte von 15 °d (2,7 mmol/l) programmiert.

Wenn diese Einstellung Ihrer Wasserhärte entspricht, brauchen Sie jetzt nicht weiterlesen.

Wenn Sie jedoch eine andere Wasserhärte haben, müssen Sie die Enthärtungsanlage auf diese einstellen.

Wasserhärte anzeigen und einstellen

- Schalten Sie den Geschirrspüler mit der Taste  aus, falls er noch eingeschaltet ist.
- Halten Sie die Taste / gedrückt und schalten Sie **gleichzeitig** den Geschirrspüler mit der Taste  ein. Halten Sie dabei die Taste / mindestens vier Sekunden gedrückt, bis die Kontrollanzeige / leuchtet.

Ist das nicht der Fall, beginnen Sie noch einmal von vorn.



- Drücken Sie zweimal die Taste .

Die Kontrollanzeige  blinkt zweimal kurz im Intervall.

Der eingestellte Wert wird in der Zeitanzeige in der Ziffernfolge nach dem *P* angezeigt (siehe Tabelle).


In der Zeitanzeige wird die Blinkfolge *P 1 5* angezeigt.

Es ist eine Wasserhärte von 15 °d eingestellt (Werkeinstellung).

- Wählen Sie mit der Taste / den Wert, der Ihrer Wasserhärte entspricht.

Bei jedem Tastendruck wird eine Stufe weiter geschaltet. Nach dem höchsten Wert beginnt die Einstellung wieder von vorn.

Die Einstellung ist sofort gespeichert.

- Schalten Sie den Geschirrspüler mit der Taste  aus.

Erste Inbetriebnahme

°d	mmol/l	°f	Zeit- anzeige
1	0,2	2	1
2	0,4	4	2
3	0,5	5	3
4	0,7	7	4
5	0,9	9	5
6	1,1	11	6
7	1,3	13	7
8	1,4	14	8
9	1,6	16	9
10	1,8	18	10
11	2,0	20	11
12	2,2	22	12
13	2,3	23	13
14	2,5	25	14
15	2,7	27	15
16	2,9	29	16
17	3,1	31	17
18	3,2	32	18
19	3,4	34	19
20	3,6	36	20

°d	mmol/l	°f	Zeit- anzeige
21	3,8	38	21
22	4,0	40	22
23	4,1	41	23
24	4,3	43	24
25	4,5	45	25
26	4,7	47	26
27	4,9	49	27
28	5,0	50	28
29	5,2	52	29
30	5,4	54	30
31	5,6	56	31
32	5,8	58	32
33	5,9	59	33
34	6,1	61	34
35	6,3	63	35
36	6,5	65	36
37-50	6,7-9,0	67-89	50
51-60	9,2-10,8	91-108	60
61-70	11,0-12,6	110-126	70

Für die erste Inbetriebnahme benötigen Sie:

- ca. 2 l Wasser,
- ca. 2 kg Regeneriersalz,
- Reiniger für Haushaltsgeschirrspüler,
- Klarspüler für Haushaltsgeschirrspüler.

Jeder Geschirrspüler wird im Werk auf seine Funktionsfähigkeit geprüft. Wasserrückstände sind eine Folge dieser Prüfung und kein Hinweis auf eine vorangegangene Benutzung des Geschirrspülers.

Regeneriersalz

Um gute Spülergebnisse zu erreichen, benötigt der Geschirrspüler weiches (kalkarmes) Wasser. Bei hartem Wasser legen sich weiße Beläge auf Geschirr und Spülraumwänden ab.

Wasser mit einer Wasserhärte über 4 °d (0,7 mmol/l) muss deshalb enthärtet werden. Das geschieht in der eingebauten Enthärtungsanlage automatisch. Die Enthärtungsanlage ist geeignet für eine Wasserhärte bis zu 70 °d (12,6 mmol/l).


Die Enthärtungsanlage benötigt dafür Regeneriersalz.

Bei der Verwendung von Kombireiniger können Sie je nach Wasserhärte (< 21 °d) auf den Einsatz von Salz verzichten (siehe Kapitel "Betrieb, Reiniger").

Wenn die Härte Ihres Wassers ständig **unter 5 °d (= 0,9 mmol/l)** liegt, brauchen Sie **kein Salz** einzufüllen. Die Salzangelanzeige schaltet sich nach der entsprechenden Programmierung der Enthärtungsanlage automatisch ab.

 Reiniger zerstört die Enthärtungsanlage.

Füllen Sie Reiniger (auch flüssigen Reiniger) nicht in den Vorratsbehälter für Regeneriersalz.

 Verwenden Sie nur spezielle, möglichst grobkörnige Regeneriersalze oder andere reine Siedesalze. Andere Salzarten können wasserunlösliche Bestandteile enthalten, welche eine Funktionsstörung des Enthärters verursachen.

Erste Inbetriebnahme

Salz einfüllen

Wichtig! Vor der ersten Salzfüllung müssen Sie den Vorratsbehälter mit ca. 2 l Wasser auffüllen, damit das Salz sich auflösen kann.

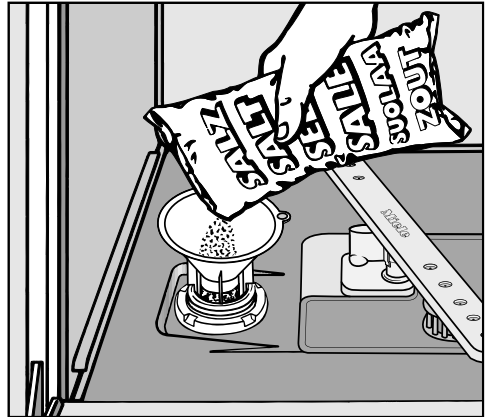
Nach der Inbetriebnahme befindet sich immer genügend Wasser im Vorratsbehälter.

- Nehmen Sie den Unterkorb aus dem Spülraum und öffnen Sie die Verschlusskappe des Vorratsbehälters.

Bei jedem Öffnen des Salzgefäßdeckels läuft Wasser bzw. Salzsole aus dem Vorratsbehälter aus.


Öffnen Sie das Salzgefäß deshalb nur, um Salz nachzufüllen.

- Füllen Sie den Vorratsbehälter zunächst mit ca. 2 l Wasser.




- Setzen Sie den Einfülltrichter auf und füllen Sie dann so viel Salz in den Vorratsbehälter, bis er voll ist. Der Vorratsbehälter fasst je nach Salzart bis zu 2 kg.
- Säubern Sie den Einfüllbereich von Salzresten und schrauben Sie anschließend die Verschlusskappe fest auf den Vorratsbehälter.
- Starten Sie nach jedem Salzeinfüllen sofort das Programm *Fein* ∇ mit der Programmoption *Turbo* ohne Spülgut, damit eventuell übergelaufene Salzsole verdünnt und anschließend abgepumpt wird.

Salzmangelanzeige

- Füllen Sie nach einem Programmende Salz nach, sobald die Kontrollanzeige *Salz*  aufleuchtet.



Korrosionsgefahr!

Starten Sie nach jedem Salzeinfüllen sofort das Programm *Fein*  mit der Programmoption *Turbo* ohne Spülgut, damit eventuell übergelaufene Salzsole verdünnt und anschließend abgepumpt wird.

Wenn sich noch keine genügend hohe Salzkonzentration gebildet hat, kann die Salzmangelanzeige nach dem Salzeinfüllen noch kurze Zeit leuchten. Sie erlischt, sobald sich eine genügend hohe Salzkonzentration gebildet hat.

Die Salzmangelanzeige ist abgeschaltet, wenn Sie den Geschirrspüler auf eine Wasserhärte unter 5 °d (= 0,9 mmol/l) programmiert haben.

Wenn Sie Reinigerprodukte mit Mehrfach-Funktion dauerhaft verwenden und Sie die Mangelanzeigen für Salz und Klarspüler stören, können Sie beide Anzeigen zusammen ausschalten (siehe Kapitel "Programmoptionen, Mangelanzeigen ausschalten").

Bitte beachten Sie, dass Sie Salz und Klarspüler einfüllen sowie die Mangelanzeigen wieder einschalten, wenn Sie keinen Reiniger mit Mehrfach-Funktion mehr verwenden.

Erste Inbetriebnahme

Klarspüler

Klarspüler ist erforderlich, damit das Wasser beim Trocknen als Film vom Geschirr abläuft und das Geschirr nach dem Spülen leichter trocknet.

Der Klarspüler wird in den Vorratsbehälter gefüllt und in der eingestellten Menge automatisch dosiert.

⚠ Füllen Sie nur Klarspüler für Haushaltsgeschirrspüler ein, auf keinen Fall Handspülmittel oder Reiniger. Sie zerstören damit den Klarspülerbehälter.

Alternativ können Sie

– Haushaltsessig mit höchstens 5% Säureanteil

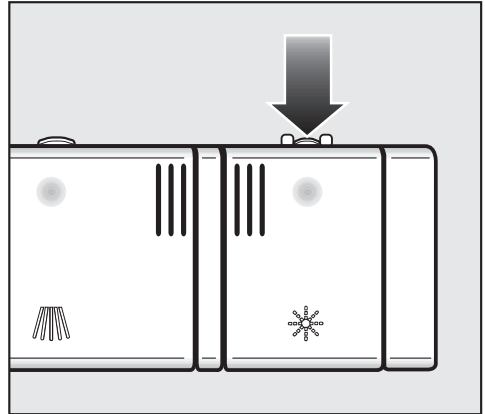
oder

– 10%ige flüssige Zitronensäure verwenden. Das Geschirr wird dann feuchter und fleckiger sein als bei der Verwendung von Klarspüler.

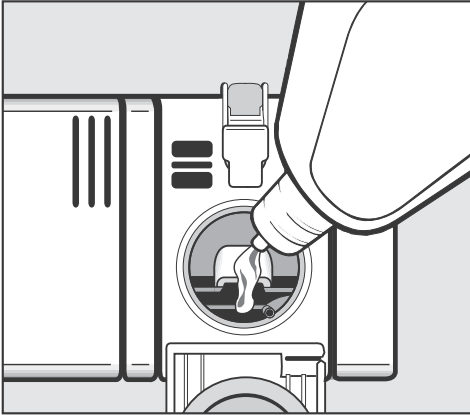
⚠ Verwenden Sie auf keinen Fall Essig mit höherem Säureanteil (z. B. Essigessenz 25%ig). Der Geschirrspüler könnte dadurch beschädigt werden.

Sollten Sie ausschließlich mit Reinigerprodukten mit Mehrfach-Funktion spülen wollen, brauchen Sie keinen Klarspüler einzufüllen.

Klarspüler einfüllen



■ Drücken Sie die Öffnungstaste am Deckel des Klarspülerbehälters in Pfeilrichtung. Die Klappe springt auf.



Klarspülmangelanzeige *

Wenn die Kontrollanzeige *Klarspüler* * aufleuchtet, ist nur noch eine Klarspülerreserve für 2 - 3 Spülvorgänge vorhanden.

- Füllen Sie rechtzeitig Klarspüler ein.

Wenn Sie Reinigerprodukte mit Mehrfach-Funktion dauerhaft verwenden und Sie die Mangelanzeigen für Salz und Klarspüler stören, können Sie beide Anzeigen zusammen ausschalten (siehe Kapitel "Programmoptionen, Mangelanzeigen ausschalten").

Bitte beachten Sie, dass Sie Salz und Klarspüler einfüllen sowie die Mangelanzeigen wieder einschalten, wenn Sie keinen Reiniger mit Mehrfach-Funktion mehr verwenden.

- Füllen Sie nur so viel Klarspüler ein, bis dieser in der Einfüllöffnung sichtbar wird.

Der Vorratsbehälter fasst ca. 110 ml.

- Schließen Sie die Klappe bis zum deutlichen Einrasten, da sonst Wasser während des Spülens in den Klarspülerbehälter eindringen kann.
- Wischen Sie eventuell verschütteten Klarspüler gut ab, um eine starke Schaumbildung im folgenden Programm zu vermeiden.

Erste Inbetriebnahme

Dosiermenge für Klarspüler einstellen

Um ein optimales Spülergebnis zu erzielen, können Sie die Dosiermenge des Klarspülers anpassen.

Die Dosiermenge ist in Stufen von 0 bis 6 einstellbar. Werkseitig ist die Stufe 3 eingestellt. Diese Einstellung ist eine Empfehlung.

Die dosierte Klarspülermenge kann durch eine automatische Anpassung der Programme höher ausfallen als der eingestellte Wert.

Bleiben Flecken auf dem Geschirr zurück:

- Stellen Sie eine größere Klarspülermenge ein.

Bleiben Wolken oder Schlieren auf dem Geschirr zurück:

- Stellen Sie eine geringere Klarspülermenge ein.

- Schalten Sie den Geschirrspüler mit der Taste ① aus, falls er noch eingeschaltet ist.

- Halten Sie die Taste ◀/▶ gedrückt und schalten Sie **gleichzeitig** den Geschirrspüler mit der Taste ① ein. Halten Sie dabei die Taste ◀/▶ mindestens vier Sekunden gedrückt, bis die Kontrollanzeige ◀/▶ leuchtet.

Ist das nicht der Fall, beginnen Sie noch einmal von vorn.

- Drücken Sie dreimal die Taste ◀.

Die Kontrollanzeige ◀ blinkt 3-mal kurz im Intervall.

Der eingestellte Wert wird in der Zeitanzeige nach dem P angezeigt.

In der Zeitanzeige wird die Blinkfolge P 3 angezeigt.

Es ist die Stufe 3 eingestellt (Werkeinstellung).

- Wählen Sie mit der Taste ◀/▶ die gewünschte Stufe. Bei jedem Tastendruck wird eine Stufe weiter geschaltet. Nach dem höchsten Wert beginnt die Einstellung wieder von vorn.


Die Einstellung ist sofort gespeichert.

- Schalten Sie den Geschirrspüler mit der Taste ① aus.

Was Sie beachten sollten

Entfernen Sie grobe Speisereste vom Geschirr.

Vorspülen unter fließendem Wasser ist nicht erforderlich!

 Spülen Sie Geschirrtteile mit Asche, Sand, Wachs, Schmierfett oder Farbe nicht im Geschirrspüler. Diese Stoffe beschädigen den Geschirrspüler.

Sie können jedes Geschirrtteil an jeder Stelle der Geschirrkörbe einräumen. Berücksichtigen Sie dabei aber bitte die nachfolgenden Hinweise:

- Geschirr- und Besteckteile dürfen nicht ineinanderliegen und sich gegenseitig abdecken.
- Ordnen Sie das Geschirr so ein, dass alle Flächen vom Wasser umspült werden können. Nur dann kann es sauber werden!
- Achten Sie darauf, dass alle Teile einen festen Stand haben.
- Stellen Sie alle Hohlgefäße, wie Tassen, Gläser, Töpfe usw., mit den Öffnungen nach unten in die Körbe.
- Stellen Sie hohe, schlanke Hohlgefäße, wie z. B. Sektkelche, nicht in die Ecken der Körbe, sondern in den mittleren Bereich. Dort werden sie von den Sprühstrahlen besser erreicht.
- Stellen Sie Teile mit tiefem Boden möglichst schräg, damit das Wasser ablaufen kann.

- Achten Sie darauf, dass die Sprüharme nicht durch zu hohe oder durch die Körbe ragende Teile blockiert werden. Führen Sie eventuell eine Drehkontrolle von Hand durch.
- Achten Sie darauf, dass kleine Teile nicht durch die Streben der Körbe fallen. Legen Sie kleine Teile, z. B. Deckel, deshalb in die Besteckschublade oder den Besteckkorb (je nach Modell).

Speisen, z. B. Karotten, Tomaten oder Ketchup, können Naturfarbstoffe enthalten. Diese Farbstoffe können Kunststoffgeschirr und Kunststoffteile des Geschirrspülers verfärben, wenn sie in größeren Mengen mit dem Geschirr in den Geschirrspüler gelangen. Die Stabilität der Kunststoffteile wird durch diese Verfärbung nicht beeinflusst. Auch durch das Spülen von Silberbesteck können Kunststoffteile verfärben.

Geschirr und Besteck einordnen


Für den Geschirrspüler nicht geeignetes Spülgut

- Bestecke und Geschirrtteile aus Holz bzw. mit Holzteilen: sie werden ausgelaut und unansehnlich. Außerdem sind die verwendeten Kleber nicht für den Geschirrspüler geeignet. Die Folge: Holzgriffe können sich lösen.
- Kunstgewerbliche Teile sowie antike, wertvolle Vasen oder Gläser mit Dekor: diese Teile sind nicht spülmaschinenfest.
- Kunststoffteile aus nicht hitzebeständigem Material: diese Teile können sich verformen.
- Kupfer-, Messing-, Zinn- und Aluminiumgegenstände: diese können verfärben oder matt werden.
- Aufglasurdekore: diese können nach vielen Spülgängen verblassen.
- Empfindliche Gläser und Kristallgegenstände: sie können nach längerem Gebrauch trüb werden.

Bitte beachten Sie!

Silber, welches mit einer **Silberpolitur** poliert wurde, kann nach beendetem Spülvorgang noch feucht oder fleckig sein, da das Wasser nicht filmartig abläuft. Es muss dann mit einem Tuch abgetrocknet werden.

Silber kann sich bei Kontakt mit schwefelhaltigen Lebensmitteln verfärben. Dazu gehören z. B. Eigelb, Zwiebeln, Mayonnaise, Senf, Hülsenfrüchte, Fisch, Fischlake und Marinaden.

 Aluminiumteile (z. B. Fettfilter von Dunstabzugshauben) dürfen nicht mit stark ätzalkalischem Reiniger aus dem Gewerbe- oder Industriebereich im Geschirrspüler gespült werden. Es können Materialschäden auftreten. Im Extremfall besteht die Gefahr einer explosionsartigen chemischen Reaktion (z. B. Knallgasreaktion).


Tipp: Kaufen Sie für Geschirrspülmaschinen geeignetes Geschirr und Besteck mit der Bezeichnung "spülmaschinenfest".

Glasschonung

- Gläser können nach vielen Spülgängen trüb werden. Verwenden Sie daher für empfindliche Gläser Programme mit niedrigen Temperaturen (siehe Kapitel "Programmübersicht") bzw. Programme mit Glaspflege (modellabhängig). Die Gefahr einer Trübung ist dann geringer.
- Kaufen Sie für Geschirrspüler geeignete Gläser mit der Bezeichnung "spülmaschinengeeignet" (z. B. Riedel-Glas).
- Verwenden Sie Reiniger mit besonderen Glasschutzstoffen.
- Weitere Hinweise zum Thema "Glasschonung" finden Sie im Internet unter "<http://www.mieleglasscare.com>".

Oberkorb

Zur Einordnung von Geschirr und Besteck beachten Sie bitte auch das Kapitel "Geschirr und Besteck einordnen, Einordnungsbeispiele".

 Spülen Sie aus Sicherheitsgründen nur mit eingesetztem Ober- und Unterkorb (außer in dem Programm Ohne Oberkorb, falls vorhanden).

- Ordnen Sie in den Oberkorb kleine, leichte und empfindliche Teile, wie Untertassen, Tassen, Gläser, Dessertschalen usw., ein.
Sie können auch einen flachen Topf in den Oberkorb stellen.
- Legen Sie einzelne lange Teile, wie Suppenkelle, Rührlöffel und lange Messer, vorne quer in den Oberkorb.

Tassenauflage

- Klappen Sie die Tassenauflage hoch, um hohe Teile einordnen zu können.
Sie können Gläser an die Tassenauflage lehnen, damit sie einen festen Stand bekommen.
- Klappen Sie die Tassenauflage herunter und lehnen Sie die Gläser daran an.

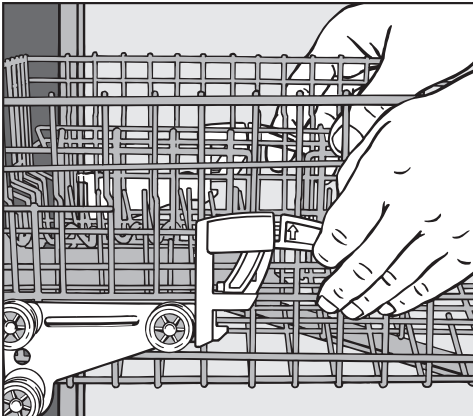
Geschirr und Besteck einordnen

Oberkorb-Verstellung

Um im Ober- oder Unterkorb mehr Platz für höhere Geschirrtteile zu bekommen, können Sie den Oberkorb in drei Positionen von je ca. 2 cm Unterschied in der Höhe verstellen.

Damit das Wasser aus Vertiefungen besser abläuft, können Sie den Oberkorb auch schräg einstellen. Achten Sie jedoch darauf, dass sich der Korb einwandfrei in den Spülraum schieben lässt.

- Ziehen Sie den Oberkorb heraus.



Um den Oberkorb nach oben zu verstellen:

- Ziehen Sie den Korb nach oben, bis er einrastet.

Um den Oberkorb nach unten zu verstellen:

- Ziehen Sie die Hebel an den Seiten des Korbes nach oben.
- Stellen Sie die gewünschte Position ein und lassen Sie die Hebel wieder fest einrasten.

Je nach Einstellung des Oberkorbes können Sie z. B. Teller mit folgenden Durchmessern in die Körbe einordnen.

Geschirrspüler mit Besteckkorb (Modell siehe Typenschild)

Einstellung des Oberkorbes	Teller- Ø in cm		
	Oberkorb		Unterkorb
	normal	XXL	
Oben	20	24	31 (35*)
Mitte	22	26	29
Unten	24	28	27

Geschirrspüler mit Besteckschublade (Modell siehe Typenschild)

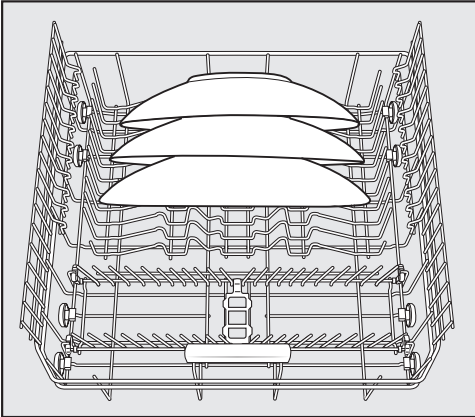
Einstellung des Oberkorbes	Teller- Ø in cm		
	Oberkorb		Unterkorb
	normal	XXL	
Oben	15	19	31 (35*)
Mitte	17	21	29
Unten	19	23	27

* Bei Schrägstellung der Teller bis zu 35 cm Durchmesser möglich (siehe Kapitel "Unterkorb").

Unterkorb

Zur Einordnung von Geschirr und Besteck beachten Sie bitte auch das Kapitel "Geschirr und Besteck einordnen, Einordnungsbeispiele".

- Ordnen Sie große und schwere Teile, wie Teller, Platten, Töpfe, Schalen usw., in den Unterkorb. Sie können auch Gläser, Tassen, kleine Teller und Untertassen in den Unterkorb einordnen.



- Besonders große Teller stellen Sie in die Mitte des Unterkorbes.

Wenn Sie die Teller schräg stellen, können Sie Teller bis zu 35 cm Durchmesser einordnen.

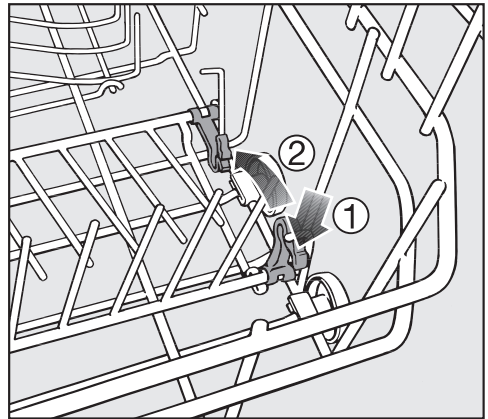
MultiComfort-Bereich

Der hintere Bereich des Unterkorbes dient zum Spülen von Tassen, Gläsern, Tellern und Töpfen.

Klappbare Spikes

Die vorderen Spikereihen dienen zum Spülen von Tellern, Suppentellern, Platten, Schalen und Untertassen.

Sie können die Spikereihen umklappen, um mehr Platz für große Geschirrtteile, z. B. Töpfe, Pfannen und Schüsseln zu bekommen.



- Drücken Sie den gelben Hebel herunter ① und klappen Sie die Spikereihen um ②.

Geschirr und Besteck einordnen

Besteck

Besteckschublade

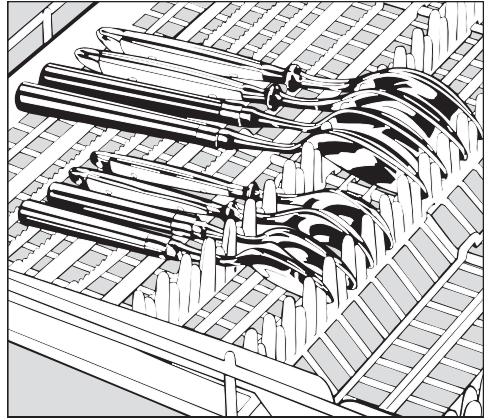
Zur Einordnung von Geschirr und Besteck beachten Sie bitte auch das Kapitel "Geschirr und Besteck einordnen, Einordnungsbeispiele".

- Ordnen Sie das Besteck in die Besteckschublade ein.

Wenn Sie Messer, Gabeln und Löffel in getrennte Bereiche einordnen, können Sie das Besteck später leichter entnehmen.

Damit das Wasser von den Löffeln restlos ablaufen kann, müssen die Laffen auf den Zahnstegen aufliegen.

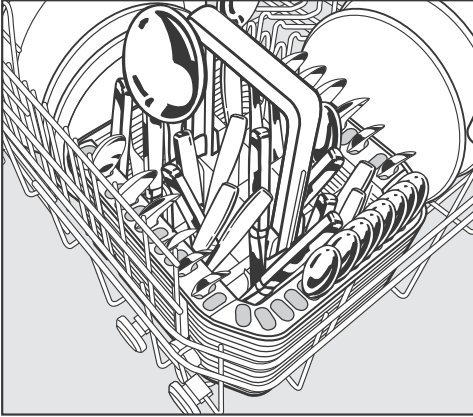
Der obere Sprüharm darf nicht durch zu hohe Teile (z. B. Tortenheber o. ä.) blockiert werden!



- Wenn die Löffel nicht mit den Griffen zwischen die Haltestege passen, legen Sie sie mit den Griffen auf die Zahnstege.

Geschirr und Besteck einordnen

Besteckkorb (je nach Modell)

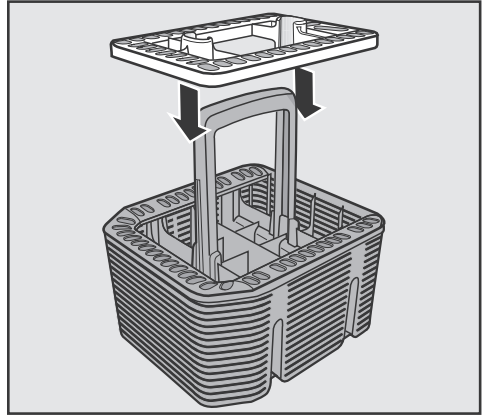


Sie können den Besteckkorb an beliebiger Stelle auf die vorderen Spikereihen des Unterkorbes stellen.

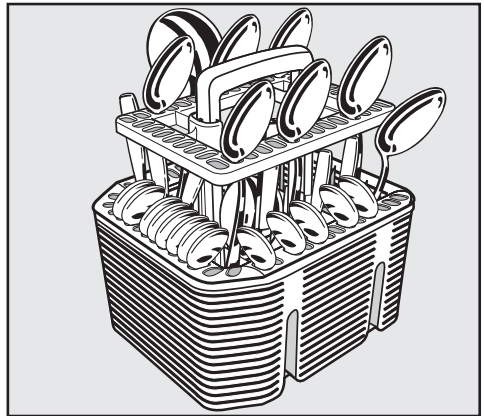
- Ordnen Sie aus Sicherheitsgründen das Besteck mit den Klingen und Gabelspitzen nach unten unsortiert in die Fächer des Besteckkorbes ein. Das Besteck wird jedoch leichter sauber und trocken, wenn Sie es mit den Griffen nach unten in den Besteckkorb stellen.
- Stecken Sie kurze Besteckteile in die Segmente an drei Seiten des Besteckkorbes.

Besteckaufsatz für den Besteckkorb

Der beiliegende Aufsatz dient zum Spülen stark verschmutzter Besteckteile. Da die Besteckteile in diesem Aufsatz einzeln aufgehängt werden, können Sie nicht ineinander liegen und die Flächen werden von den Sprühstrahlen besser erreicht.



- Stecken Sie bei Bedarf den Aufsatz auf den Besteckkorb.



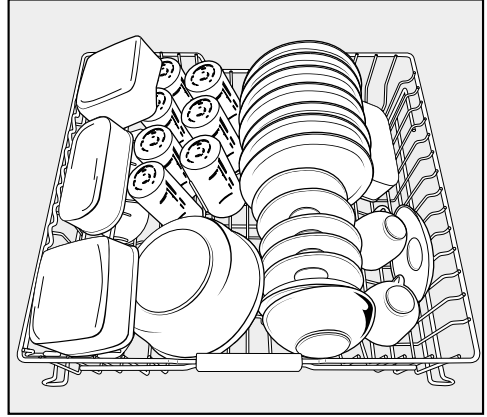
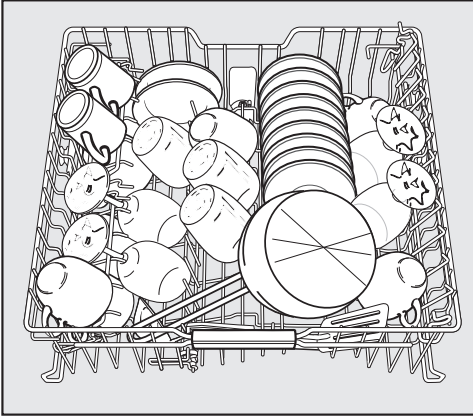
- Stecken Sie die Besteckteile mit den Griffen nach unten in den Aufsatz.
- Verteilen Sie die Besteckteile gleichmäßig.

Geschirr und Besteck einordnen

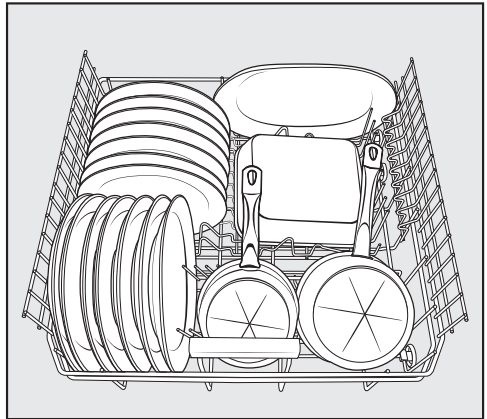
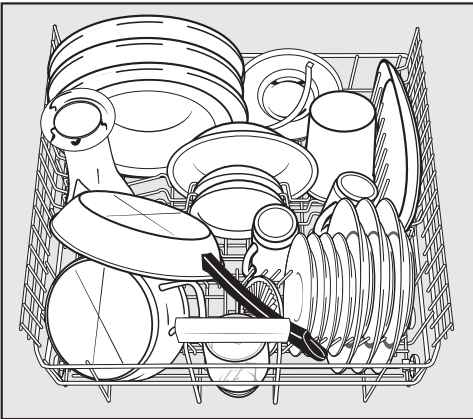
Einordnungsbeispiele

Geschirrspüler mit Besteckschublade

Oberkorb

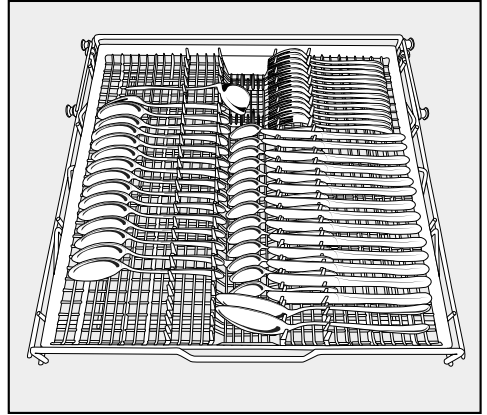
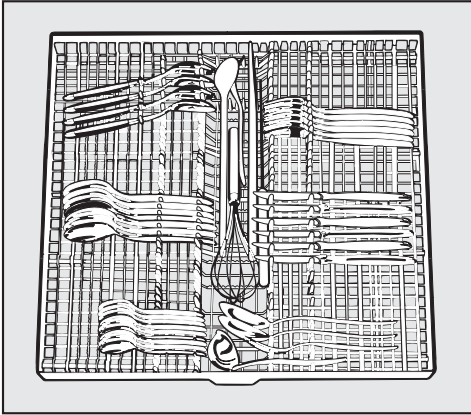


Unterkorb

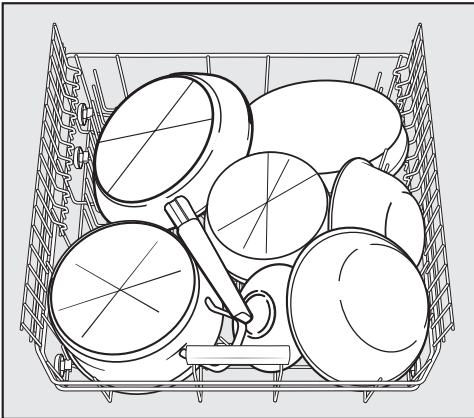


Geschirr und Besteck einordnen

Besteckschublade



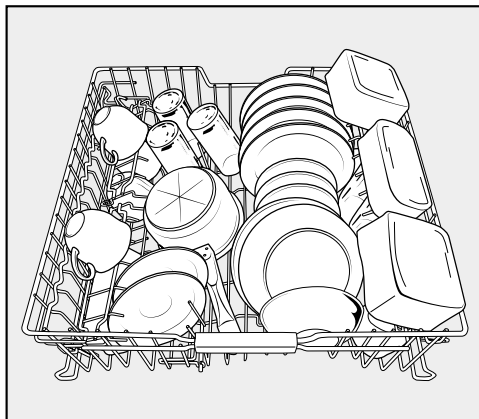
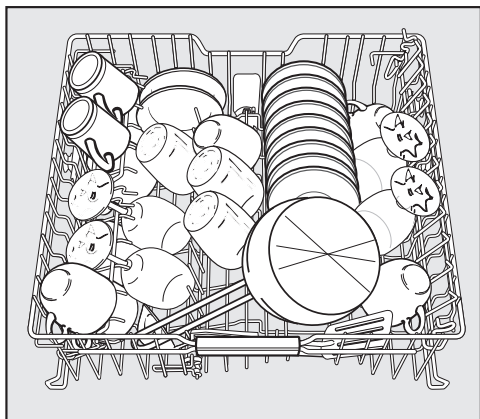
stark verschmutztes Geschirr



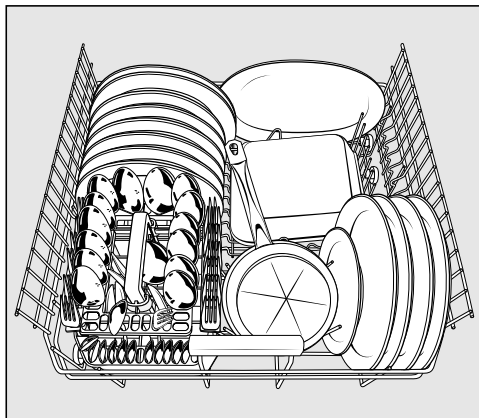
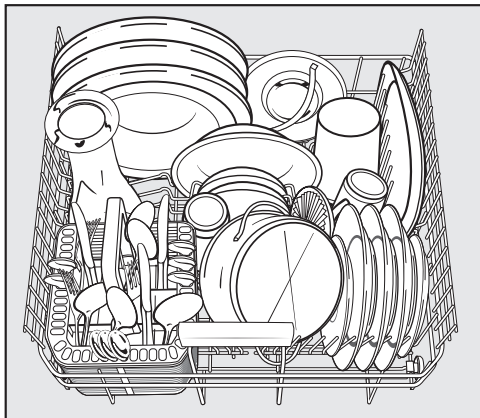
Geschirr und Besteck einordnen

Geschirrspüler mit Besteckkorb

Oberkorb

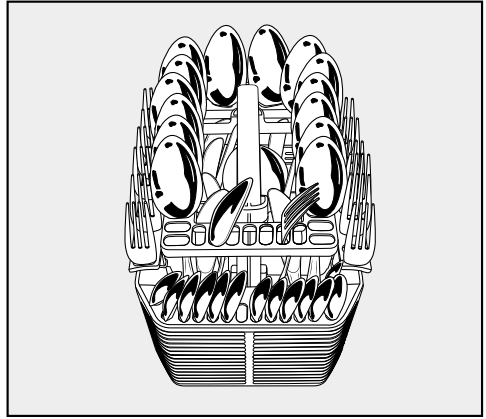
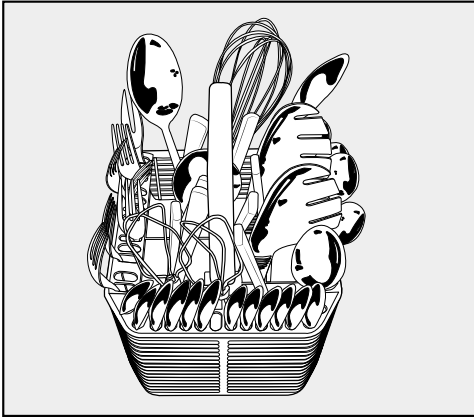


Unterkorb

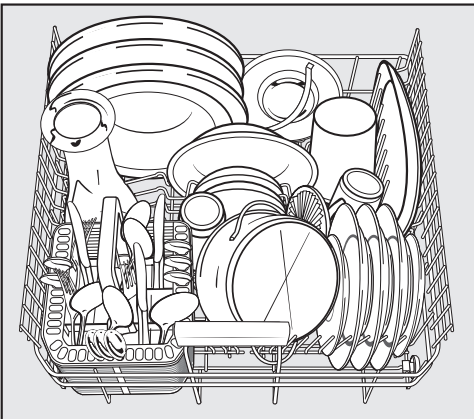


Geschirr und Besteck einordnen

Besteckkorb




stark verschmutztes Geschirr



Betrieb

Reiniger

 Verwenden Sie nur Reiniger für Haushaltsgeschirrspüler.

Reinigersorten

Moderne Reiniger enthalten viele Wirkstoffe. Die wichtigsten sind:

- Komplexbildner binden Wasserhärte und verhindern damit Kalkablagerungen.
- Alkalität ist nötig zum Quellen von angetrocknetem Schmutz.
- Enzyme bauen Stärke ab und lösen Eiweiß.
- Bleichmittel auf Sauerstoffbasis entfernt farbige Flecken (z. B. Tee, Kaffee, Tomatensoße).

Hauptsächlich werden mildalkalische Reiniger mit Enzymen und Sauerstoffbleiche angeboten.

Es gibt verschiedene Formen von Reinigern.

- Pulver und gelförmige Reiniger lassen sich gemäß der Beladungsmenge und der Verschmutzung des Spülgutes unterschiedlich dosieren.
- Tabs enthalten eine für die meisten Anwendungen ausreichende Reinigermenge.

Neben normalen Reinigern gibt es Produkte mit Mehrfach-Funktion (siehe Kapitel "Programmooptionen, Reiniger-Agent", falls vorhanden).

Diese Produkte enthalten eine Klarspül- und eine Wasserenthärtungsfunktion (Salzersatz). Sie finden diese Produkte im Handel unter "3 in 1" und mit zusätzlichen Komponenten wie Glasschutz, Edeldstahlglanz oder Reinigungsverstärkungsfunktion unter "5 in 1", "7 in 1", "All in 1" usw.

Bitte verwenden Sie diese Kombireiniger nur in dem vom Hersteller auf der Verpackung empfohlenen Wasserhärtebereich.


Die Reinigungs- und Trocknungsleistung dieser Kombireiniger ist sehr unterschiedlich.

Die besten Spül- und Trocknungsergebnisse erzielen Sie durch die Verwendung von Reiniger in Verbindung mit getrennter Dosierung von Salz und Klarspüler.

Reinigerdosierung

- Beachten Sie bei der Reinigerdosierung die Hinweise auf der Reinigerpackung.
- Wenn nichts anderes angegeben ist, dosieren Sie einen Reinigertab oder je nach Verschmutzungsgrad des Geschirrs 20 bis 30 ml in Kammer II. Bei sehr stark verschmutztem Geschirr können Sie zusätzlich eine geringe Reinigermenge in Kammer I füllen.
- Es ist möglich, dass sich einige Tabs im Programm "Schnell" (falls vorhanden) nicht vollständig auflösen.

Wenn Sie weniger als die empfohlene Reinigermenge verwenden, könnte das Geschirr nicht richtig sauber werden.

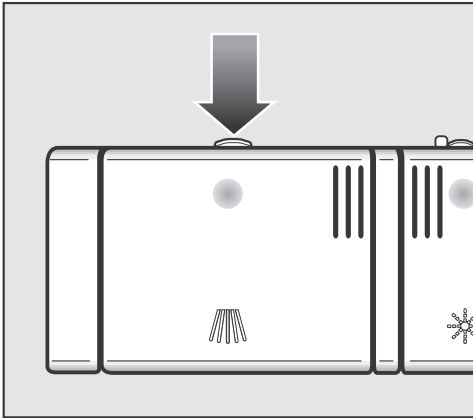
 Reiniger können Verätzungen in Nase, Mund und Rachen verursachen.

Atmen Sie pulverförmigen Reiniger nicht ein. Verschlucken Sie Reiniger nicht. Gehen Sie sofort zum Arzt, wenn Sie Reiniger eingeatmet oder verschluckt haben.

Verhindern Sie, dass Kinder mit Reiniger in Berührung kommen. Es könnten noch Reinigerreste im Geschirrspüler sein. Halten Sie Kinder deshalb vom geöffneten Geschirrspüler fern. Füllen Sie Reiniger erst vor dem Programmstart ein und verriegeln Sie die Tür mit der Kindersicherung (modellabhängig).

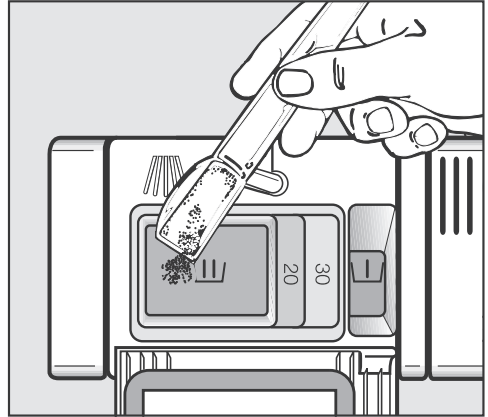
Betrieb

Reiniger einfüllen



- Drücken Sie die Öffnungstaste. Die Behälterklappe springt auf.

Nach einem Programm ist die Behälterklappe geöffnet.




- Füllen Sie den Reiniger in die Kammern und schließen Sie die Behälterklappe.
- Schließen Sie auch die Reinigerpackung. Das Mittel könnte sonst verklumpen.



Dosierhilfe

In Kammer I passen maximal 10 ml, in Kammer II maximal 50 ml Reiniger.

In Kammer II sind als Dosierhilfe Markierungen angebracht: 20, 30. Sie zeigen bei waagrecht geöffneter Tür die ungefähre Füllmenge in ml an.

Einschalten

- Prüfen Sie, ob sich die Sprüharme frei drehen lassen.
- Schließen Sie die Tür.
- Öffnen Sie den Wasserhahn, falls er geschlossen ist.
- Schalten Sie den Geschirrspüler mit der Taste  ein.


Die Kontrollanzeige / blinkt und die Kontrollanzeige des angewählten Programms leuchtet.

Wenn Sie möchten, dass statt des Programms *ECO* das zuletzt verwendete Programm angewählt bleibt, dann schalten Sie die Programmoption "Memory" ein (siehe Kapitel "Programmoptionen, Memory").

Programm wählen

Machen Sie die Wahl des Programms von der Geschirrrart und dem Verschmutzungsgrad abhängig.

Im Kapitel "**Programmübersicht**" sind die Programme und deren Anwendungsbereiche beschrieben.

- Wählen Sie mit der Programmwahl-taste  das gewünschte Programm.



Die Kontrollanzeige des gewählten Programms leuchtet.

In der Zeitanzeige wird die Dauer des angewählten Programms in Stunden und Minuten angezeigt.

Sie können jetzt die Programmoptionen wählen (siehe Kapitel "Programmoptionen").

Sind Programmoptionen angewählt, leuchten gegebenenfalls die entsprechenden Kontrollanzeigen.

Programm starten

■ Drücken Sie die Taste /.

Das Programm startet.

Die Kontrollanzeige / leuchtet.

Brechen Sie ein Programm, wenn überhaupt, nur in den ersten Minuten des Programmablaufs ab. Wichtige Programmabschnitte könnten sonst ausfallen.

Zeitanzeige

Vor einem Programmstart erscheint in der Zeitanzeige die Dauer des angeählten Programms in Stunden und Minuten. Während des Programmablaufs erscheint die verbleibende Restzeit bis zum Programmende.

Die Angabe für die Programmdauer kann sich für das gleiche Programm ändern. Das ist u.a. von der Temperatur des einlaufenden Wassers, dem Regenerierzyklus der Enthärtungsanlage, der Reinigersorte, der Geschirrmenge und der Verschmutzung des Geschirrs abhängig.

Wenn Sie ein Programm zum ersten Mal anwählen, wird ein Zeitwert angezeigt, der einer durchschnittlichen Programmdauer für Kaltwasseranschluss entspricht.

Die Zeitwerte in der Programmübersicht entsprechen der Programmdauer bei Normbeladung und Normtemperaturen.

Bei jedem Programmablauf korrigiert die Elektronik die Programmdauer entsprechend der Temperatur des einlaufenden Wassers und der Geschirrmenge.

Energie-Management

Der Geschirrspüler schaltet sich 10 Minuten nach der letzten Tastenbedienung oder dem Programmende selbständig aus, um Energie zu sparen (siehe Kapitel "Programmooptionen, Standbyoptimierung").

- Um den Geschirrspüler wieder einzuschalten, drücken Sie die Taste .


Während ein Programm oder die Startvorwahl abläuft oder wenn ein Fehler vorliegt, schaltet sich der Geschirrspüler nicht aus.

Programmende

Wenn in der Zeitanzeige eine *0.00* angezeigt wird, ist das Programm beendet.

Das Trocknungsgebläse läuft gegebenenfalls nach dem Programmende noch einige Minuten weiter.

- Sie können jetzt den Geschirrspüler öffnen und das Geschirr ausräumen.

 Um Beschädigungen empfindlicher Arbeitsplattenkanten durch Wasserdampf zu vermeiden, öffnen Sie die Tür nach Programmende entweder ganz (auf keinen Fall nur anlehnen) oder lassen Sie sie bis zum endgültigen Ausräumen des Geschirrs geschlossen.

Ausschalten

Nach dem Programmablauf:

- Schalten Sie den Geschirrspüler mit der Taste ① aus.

Wenn Sie den Geschirrspüler während eines laufenden Programms ausschalten, wird das Programm nur unterbrochen.

Wenn Sie den Geschirrspüler wieder einschalten, läuft das Programm nach einigen Sekunden an der Stelle weiter, an der es unterbrochen wurde.

Schließen Sie sicherheitshalber den Wasserhahn, wenn der Geschirrspüler für längere Zeit unbeaufsichtigt ist, z. B. während der Urlaubszeit.

Geschirr ausräumen

Heißes Geschirr ist stoßempfindlich! Lassen Sie es deshalb nach dem Ausschalten so lange im Geschirrspüler abkühlen, bis Sie es gut anfassen können.

Wenn Sie die Tür nach dem Ausschalten ganz öffnen, kühlt das Geschirr schneller ab.

Räumen Sie zuerst den Unterkorb, dann den Oberkorb und zum Schluss die Besteckschublade (falls vorhanden) aus. So vermeiden Sie, dass Wassertropfen vom Oberkorb oder von der Besteckschublade auf das Geschirr im Unterkorb fallen.

Programm unterbrechen

Das Programm wird unterbrochen, sobald Sie die Tür öffnen.

Wenn Sie die Tür wieder schließen, läuft das Programm nach einigen Sekunden an der Stelle weiter, an der es unterbrochen wurde.




Wenn das Wasser im Geschirrspüler heiß ist, besteht Verbrühungsgefahr!

Öffnen Sie die Tür deshalb, wenn überhaupt, sehr vorsichtig. Bevor Sie die Tür wieder schließen, lehnen Sie sie ca. 20 Sek. nur an, damit ein Temperatenausgleich im Spülraum stattfinden kann. Danach drücken Sie die Tür bis zum Einrasten des Türverschlusses an.

Programm wechseln

Ist die Klappe des Reinigerbehälters bereits geöffnet, wechseln Sie das Programm nicht mehr.

Wenn ein Programm bereits gestartet ist, können Sie das Programm folgendermaßen wechseln:

- Drücken Sie die Taste / mindestens eine Sekunde lang.

Das Programm wird abgebrochen.


- Wählen Sie das gewünschte Programm und starten Sie es.

Programmoptionen

Turbo

Die Option *Turbo* bewirkt eine Verkürzung der Programmlaufzeit in den Programmen, in denen die Option wirksam ist.

Um ein optimales Spülergebnis zu erzielen, erhöhen sich die Verbrauchswerte.

- Schalten Sie den Geschirrspüler mit der Taste  ein.

Die Kontrollanzeige / blinkt.

- Wählen Sie ein Programm.
- Drücken Sie die Taste *Turbo*.

Die Kontrollanzeige *Turbo* leuchtet.

- Sie können jetzt ein Programm starten.

Die angewählte Option bleibt für alle Programme aktiv, bis Sie die Einstellung wieder ändern.

Reiniger-Agent

Um ein optimales Spülergebnis zu erzielen, passt der Geschirrspüler die Programmabläufe automatisch an die verwendete Reinigersorte an. Je nach Programm können sich dabei die Laufzeit und der Energieverbrauch verändern.

Mangelanzeigen ausschalten

Wenn Sie Reinigerprodukte mit Mehrfach-Funktion dauerhaft verwenden und Sie die Mangelanzeigen für Salz und Klarspüler stören, können Sie beide Anzeigen zusammen ausschalten. Die Funktion des Reiniger-Agenten wird dadurch nicht beeinflusst.

- Schalten Sie den Geschirrspüler mit der Taste ① aus, falls er noch eingeschaltet ist.
- Halten Sie die Taste ◊/▽ gedrückt und schalten Sie **gleichzeitig** den Geschirrspüler mit der Taste ① ein. Halten Sie dabei die Taste ◊/▽ mindestens vier Sekunden gedrückt, bis die Kontrollanzeige ◊/▽ leuchtet.

Ist das nicht der Fall, beginnen Sie noch einmal von vorn.

- Drücken Sie neunmal die Taste ◊.

Die Kontrollanzeige ◊ blinkt neunmal kurz im Intervall.

Die Blinkfolge in der Zeitanzeige zeigt an, ob die Mangelanzeigen ein- oder ausgeschaltet sind:

- P 1: Mangelanzeigen sind eingeschaltet
- P 0: Mangelanzeigen sind ausgeschaltet

- Wenn Sie die Einstellung ändern möchten, drücken Sie die Taste ◊/▽.

Die Einstellung ist sofort gespeichert.

- Schalten Sie den Geschirrspüler mit der Taste ① aus.

Bitte beachten Sie, dass Sie Salz und Klarspüler einfüllen sowie die Mangelanzeigen wieder einschalten, wenn Sie keinen Reiniger mit Mehrfach-Funktion mehr verwenden.




Programmoptionen


Startvorwahl

Sie können die Startzeit eines Programms einstellen, z. B. um Nachtstrom zu nutzen. Dafür können Sie den Programmstart zwischen 30 Minuten und 24 Stunden verzögern.


Bei einer Startverzögerung zwischen 30 Minuten und 9 Stunden 30 Minuten wird die Zeit in 30-Minuten-Schritten und darüber in Stunden-Schritten eingestellt.


Achten Sie bei Verwendung der Startvorwahl darauf, dass beim Einfüllen des Reinigers der Reinigerbehälter trocken ist; gegebenenfalls vorher trockenwischen. Der Reiniger könnte sonst verklumpen und dann nicht vollständig ausgespült werden. Verwenden Sie keine Flüssigreiniger. Der Reiniger kann auslaufen.


 Damit Kinder nicht mit dem Reiniger in Berührung kommen: Füllen Sie Reiniger **erst direkt vor** dem Programmstart ein, d. h. bevor Sie die Startvorwahl mit der Taste /  aktivieren, und sichern Sie die Tür mit der Kindersicherung.



- Schalten Sie den Geschirrspüler mit der Taste  ein.

Die Kontrollanzeige /  blinkt.

- Wählen Sie das gewünschte Programm.
- Drücken Sie die Taste .



In der Zeitanzeige wird die Zeit angezeigt, die zuletzt als Startvorwahlzeit eingestellt wurde. Die Kontrollanzeige  leuchtet.

- Stellen Sie mit der Taste  die gewünschte Startvorwahlzeit ein.

Wenn Sie die Taste  gedrückt halten, wird automatisch bis 24 Stunden hochgezählt. Um wieder bei 0.30 Stunden zu beginnen, drücken Sie danach zweimal die Taste .


- Drücken Sie die Taste / .

Die Kontrollanzeige /  leuchtet.

Bei eingeschalteter Standbyoptimierung (siehe Kapitel "Programmoptionen, Standbyoptimierung") schaltet sich die Zeitanzeige nach einigen Minuten aus und nur die Kontrollanzeige /  blinkt langsam.

Um die Zeitanzeige wieder für einige Minuten einzuschalten, drücken Sie eine beliebige Taste.

Die Zeit bis zum Programmstart wird zurückgezählt: oberhalb von 10 Stunden in Stunden-Schritten, unterhalb von 10 Stunden in Minuten-Schritten.

Nach Ablauf der eingestellten Zeit startet das gewählte Programm automatisch. In der Zeitanzeige wird die verbleibende Restzeit angezeigt und die Kontrollanzeige  erlischt.

Darstellung der Startvorwahlzeit in der Zeitanzeige:

bis 59 Minuten:

z. B. 30 Minuten = 0.30

1 Stunde bis 9 Stunden 30 Minuten:

z. B. 5 Stunden = 5.00


ab 10 Stunden:

z. B. 15 Stunden = 15



Programm starten, bevor die Startvorwahlzeit abgelaufen ist:

Sie können das Programm starten, auch wenn die Startvorwahlzeit noch nicht abgelaufen ist.

Gehen Sie dazu folgendermaßen vor:

- Drücken Sie die Taste /  mindestens eine Sekunde lang.

Die Kontrollanzeige  erlischt und die Kontrollanzeige /  blinkt.

- Drücken Sie noch einmal die Taste / .

Das Programm startet. Die Kontrollanzeige /  leuchtet.

Programmoptionen

Automatic anpassen

Sie können das Programm *Automatic* anpassen, um stark haftende Verschmutzungen bei gleichzeitig geringer Gesamtschmutzmenge zu beseitigen. Dabei erhöht sich der Energieverbrauch.

- Schalten Sie den Geschirrspüler mit der Taste ① aus, falls er noch eingeschaltet ist.
- Halten Sie die Taste ◊/▽ gedrückt und schalten Sie **gleichzeitig** den Geschirrspüler mit der Taste ① ein. Halten Sie dabei die Taste ◊/▽ mindestens vier Sekunden gedrückt, bis die Kontrollanzeige ◊/▽ leuchtet.

Ist das nicht der Fall, beginnen Sie noch einmal von vorn.

- Drücken Sie fünfmal die Taste ◊.

Die Kontrollanzeige ◊ blinkt fünfmal kurz im Intervall.

Die Blinkfolge in der Zeitanzeige zeigt an, ob die Option "Automatic anpassen" eingeschaltet ist:

- P 1: "Automatic anpassen" ist eingeschaltet
- P 0: "Automatic anpassen" ist ausgeschaltet
- Wenn Sie die Einstellung ändern möchten, drücken Sie die Taste ◊/▽.

Die Einstellung ist sofort gespeichert.

- Schalten Sie den Geschirrspüler mit der Taste ① aus.

Memory

Mit der Option "Memory" können Sie das zuletzt verwendete Programm speichern.

Wenn Sie nach einem Programmende den Geschirrspüler aus- und wieder einschalten bzw. die Tür öffnen und wieder schließen, ist nicht das Programm *ECO*, sondern das zuletzt verwendete Programm angewählt.

- Schalten Sie den Geschirrspüler mit der Taste ① aus, falls er noch eingeschaltet ist.
- Halten Sie die Taste ◊/▽ gedrückt und schalten Sie **gleichzeitig** den Geschirrspüler mit der Taste ① ein. Halten Sie dabei die Taste ◊/▽ mindestens vier Sekunden gedrückt, bis die Kontrollanzeige ◊/▽ leuchtet.

Ist das nicht der Fall, beginnen Sie noch einmal von vorn.

- Drücken Sie sechsmal die Taste ◊.

Die Kontrollanzeige ◊ blinkt sechsmal kurz im Intervall.

Die Blinkfolge in der Zeitanzeige zeigt an, ob die Option "Memory" eingeschaltet ist:

- P 1: "Memory" ist eingeschaltet
- P 0: "Memory" ist ausgeschaltet

- Wenn Sie die Einstellung ändern möchten, drücken Sie die Taste ◊/▽.

Die Einstellung ist sofort gespeichert.

- Schalten Sie den Geschirrspüler mit der Taste ① aus.

Programmoptionen

Standbyoptimierung

Werkseitig ist die Option "Standbyoptimierung" eingeschaltet.

Daher schaltet sich der Geschirrspüler einige Minuten nach der letzten Tastenbedienung oder dem Programmende selbständig aus, um Energie zu sparen.

Während ein Programm oder die Startvorwahl abläuft oder wenn ein Fehler vorliegt, schaltet sich der Geschirrspüler nicht aus.

Sie können die Standbyoptimierung auch ausschalten. Der Zeitraum bis zum selbständigen Ausschalten des Geschirrspülers verlängert sich dadurch auf ca. 6 Stunden und der Energieverbrauch erhöht sich.

- Schalten Sie den Geschirrspüler mit der Taste ① aus, falls er noch eingeschaltet ist.
- Halten Sie die Taste ◀/▽ gedrückt und schalten Sie **gleichzeitig** den Geschirrspüler mit der Taste ① ein. Halten Sie dabei die Taste ◀/▽ mindestens vier Sekunden gedrückt, bis die Kontrollanzeige ◀/▽ leuchtet.

Ist das nicht der Fall, beginnen Sie noch einmal von vorn.

- Drücken Sie achtmal die Taste ◀.

Die Kontrollanzeige ◀ blinkt achtmal kurz im Intervall.

Die Blinkfolge in der Zeitanzeige zeigt an, ob die Option "Standbyoptimierung" eingeschaltet ist:

- P 1: "Standbyoptimierung" ist eingeschaltet
- P 0: "Standbyoptimierung" ist ausgeschaltet

- Wenn Sie die Einstellung ändern möchten, drücken Sie die Taste ◀/▽.

Die Einstellung ist sofort gespeichert.

- Schalten Sie den Geschirrspüler mit der Taste ① aus.

Werkeinstellungen

Sie können alle Einstellungen auf die werkseitig eingestellten Werte zurücksetzen.

- Schalten Sie den Geschirrspüler mit der Taste ① aus, falls er noch eingeschaltet ist.
- Halten Sie die Taste ◊/▽ gedrückt und schalten Sie **gleichzeitig** den Geschirrspüler mit der Taste ① ein. Halten Sie dabei die Taste ◊/▽ mindestens vier Sekunden gedrückt, bis die Kontrollanzeige ◊/▽ leuchtet.

Ist das nicht der Fall, beginnen Sie noch einmal von vorn.

- Drücken Sie 12-mal die Taste ◊.

Die Kontrollanzeige ◊ blinkt 1-mal lang und 2-mal kurz im Intervall.


Die Blinkfolge in der Zeitanzeige zeigt an, ob eine Einstellung abweichend von den Werkeinstellungen eingestellt wurde:

- P 1: Alle Werte sind auf die Werkeinstellungen eingestellt.
- P 2: Mindestens eine Einstellung wurde geändert.
- Wenn Sie den Geschirrspüler auf die Werkeinstellungen zurücksetzen möchten, drücken Sie die Taste ◊/▽.

Die Einstellung ist sofort gespeichert.

- Schalten Sie den Geschirrspüler mit der Taste ① aus.

Programmübersicht

Programm	Programmablauf				
	Vorspülen	Reinigen °C	Zwischen- spülen	Klarspülen °C	Trocknen
Automatic	variabler Programmablauf, sensorgesteuerte Anpassung an Geschirrmenge und Speiserückstände				
	X	47-55	X	65	X
Fein 	X	44	X	65	X
ECO ¹⁾		45	X	58	X
Leicht 50 °C	X	50	X	68	X
Intensiv 75 °C	2X	75	X	68	X

¹⁾ Dieses Programm ist in Bezug auf den kombinierten Energie- und Wasserverbrauch zur Reinigung von normal verschmutztem Geschirr am effizientesten.

Programmübersicht

Verbrauch ²⁾			Dauer ²⁾	
elektrische Energie		Wasser		
Wasser kalt 15 °C kWh	Wasser warm 55 °C kWh	Liter	Wasser kalt 15 °C h:min	Wasser warm 55 °C h:min
0,85 ⁵⁾ -1,35 ⁶⁾	0,65 ⁵⁾ -0,90 ⁶⁾	13,5 ⁵⁾ -15,0 ⁶⁾	1:30-2:50	1:25-2:40
1,25	0,60	19,0	1:48	1:38
1,06 ³⁾ / 1,04 ⁴⁾	0,59 ³⁾ / 0,58 ⁴⁾	13,5	2:51	2:41
1,45	0,75	19,0	2:04	1:56
1,80	1,05	23,5	2:47	2:37

²⁾ Die genannten Werte wurden nach EN 50242 ermittelt. In der Praxis können aufgrund abweichender Bedingungen oder durch Einfluss von Sensoren deutliche Unterschiede auftreten. Die angezeigte Dauer stellt sich auf Ihre Haushaltsbedingungen ein.

Durch die Anwahl von Programmoptionen werden Verbrauch und Dauer der Programme verändert (siehe Kapitel "Programmoptionen").

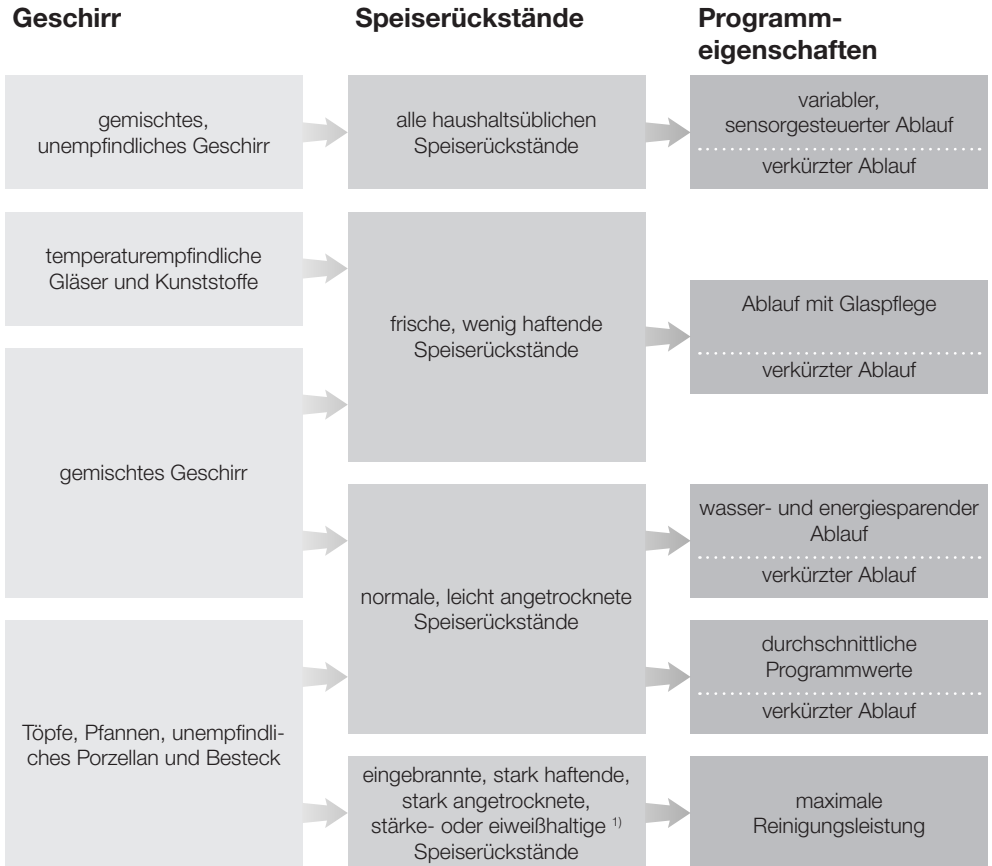
³⁾ Geschirrspüler mit Besteckschublade

⁴⁾ Geschirrspüler mit Besteckkorb

⁵⁾ Teilbeladung mit geringer Verschmutzung


⁶⁾ volle Beladung mit starker Verschmutzung

Programmübersicht



¹⁾ Stärkehaltige Speiserückstände können z.B. durch Kartoffeln, Nudeln, Reis oder Eintöpfe entstehen
Eiweißhaltige Speiserückstände können durch gebratenes Fleisch, Fisch oder Eier oder bei Aufläufen entstehen.


Programmübersicht

Programm	Reiniger	
	Kammer I ²⁾	Kammer II ²⁾
Automatic ----- +Turbo	-	25 ml oder 1 Tab
Fein  ----- +Turbo	-	20 ml oder 1 Tab
ECO ----- +Turbo	-	25 ml oder 1 Tab
Leicht 50 °C ----- +Turbo	-	25 ml oder 1 Tab
Intensiv 75 °C	10 ml	25 ml oder 1 Tab

²⁾ siehe Kapitel „Reiniger“

Reinigung und Pflege

Kontrollieren Sie regelmäßig (etwa alle 4 - 6 Monate) den Gesamtzustand Ihres Geschirrspülers. Das hilft, Störungen zu vermeiden, bevor sie auftreten.

 Alle Oberflächen sind kratzempfindlich.

Alle Oberflächen können sich verfärben oder verändern, wenn sie mit ungeeigneten Reinigungsmitteln in Berührung kommen.

Spülraum reinigen

Der Spülraum ist weitestgehend selbstreinigend, wenn Sie immer die richtige Reinigermenge verwenden.

Sollte sich trotzdem z. B. Kalk oder Fett abgelagert haben, können Sie diese Ablagerungen mit Spezialreiniger wieder entfernen (erhältlich über den Miele Kundendienst oder den Miele Webshop). Beachten Sie dabei die Hinweise auf der Reinigerpackung.

Bei überwiegendem Gebrauch von Spülprogrammen mit niedrigen Reinigungstemperaturen (< 50 °C) besteht die Gefahr von Keim- und Geruchsbildung im Spülraum. Um den Spülraum zu reinigen und Geruchsbildung zu vermeiden, sollten Sie einmal im Monat das Programm *Intensiv 75 °C* ablaufen lassen.


- Reinigen Sie regelmäßig die Siebe im Spülraum.

Türdichtung und Tür reinigen

Die Türdichtungen und die Seiten der Geschirrspülertür werden nicht von den Sprühstrahlen erreicht und gereinigt. Es kann sich deshalb dort Schimmel bilden.

- Wischen Sie die Türdichtungen regelmäßig mit einem feuchten Tuch ab, um Speisereste zu entfernen.
- Wischen Sie verschüttete Speise- und Getränke Reste von den Seiten der Geschirrspülertür ab.

Gerätefront reinigen

 Wirken Verschmutzungen länger ein, lassen sie sich unter Umständen nicht mehr entfernen und die Oberflächen können sich verfärben oder verändern.
Entfernen Sie Verschmutzungen am besten sofort.

- Reinigen Sie die Gerätefront mit einem sauberen Schwammtuch, Handspülmittel und warmem Wasser. Trocknen Sie die Front anschließend mit einem weichen Tuch. Sie können zur Reinigung auch ein sauberes, feuchtes Mikrofaser-tuch ohne Reinigungsmittel verwenden.

Um Beschädigungen der Oberflächen zu vermeiden, verwenden Sie bei der Reinigung keine:

- soda-, ammoniak-, säure- oder chloridhaltigen Reinigungsmittel,
- kalklösenden Reinigungsmittel,
- scheuernden Reinigungsmittel, z. B. Scheuerpulver, Scheuermilch, Putzsteine,
- lösemittelhaltigen Reinigungsmittel,
- Edelstahl-Reinigungsmittel,
- Geschirrspülmaschinen-Reiniger,
- Backofenreiniger,
- Glasreiniger,
- scheuernden harten Schwämme und Bürsten (z. B. Topfschwämme, gebrauchte Schwämme, die noch Reste von Scheuermitteln enthalten),
- Schmutzradierer,
- scharfen Metallschaber,
- Stahlwolle,
- Dampf-Reinigungsgeräte.

Reinigung und Pflege

Siebe im Spülraum kontrollieren

Die Siebkombination am Boden des Spülraumes hält grobe Schmutzteile aus dem Spülwasser zurück. Die Schmutzteile können so nicht in das Umwälzsystem gelangen, das sie über die Sprüharme wieder im Spülraum verteilen würde.

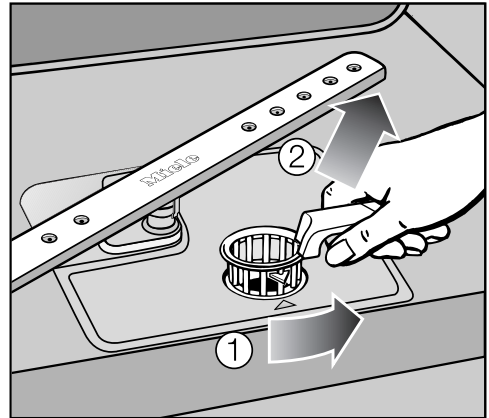
⚠ Ohne Siebe darf nicht gespült werden!

Die Siebe können durch die Schmutzteile im Laufe der Zeit verstopfen. Der Zeitraum hängt von den Gegebenheiten in Ihrem Haushalt ab.

- Kontrollieren Sie regelmäßig den Zustand der Siebkombination und reinigen Sie sie falls erforderlich.

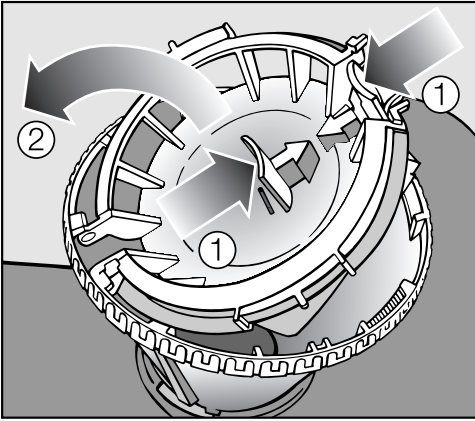
Siebe reinigen

- Schalten Sie den Geschirrspüler aus.



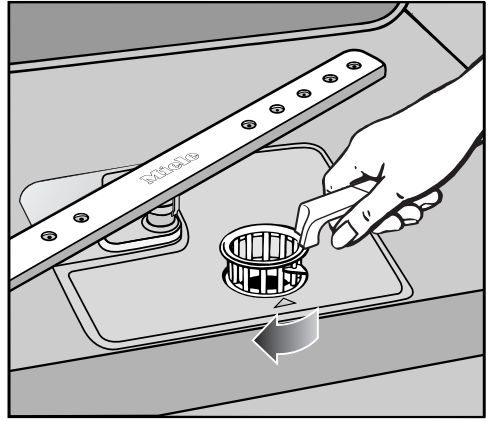
- Drehen Sie den Griff nach hinten und entriegeln Sie die Siebkombination ①.
- Nehmen Sie die Siebkombination heraus ②, entfernen Sie grobe Schmutzteile und spülen Sie das Sieb unter fließendem Wasser gut ab. Benutzen Sie zum Säubern eventuell eine Spülbürste.

⚠ Achten Sie darauf, dass dabei keine groben Schmutzteile in das Umwälzsystem gelangen und dieses verstopfen.



Zum Säubern der Siebinnenseite müssen Sie den Verschluss öffnen:

- Drücken Sie dazu die Griffmulden in Pfeilrichtung zusammen ① und öffnen Sie den Verschluss des Siebes ②.
- Reinigen Sie alle Teile unter fließendem Wasser.
- Schließen Sie danach den Verschluss, so dass die Verriegelung einrastet.



- Legen Sie die Siebkombination so ein, dass sie glatt am Spülraumboden anliegt.
- Drehen Sie dann den Griff von hinten nach vorn, bis die Pfeilspitzen aufeinander zeigen, um die Siebkombination zu verriegeln.

⚠ Die Siebkombination muss sorgfältig eingesetzt und verriegelt sein. Sonst können grobe Schmutzteile in das Umwälzsystem gelangen und dieses verstopfen.

Reinigung und Pflege

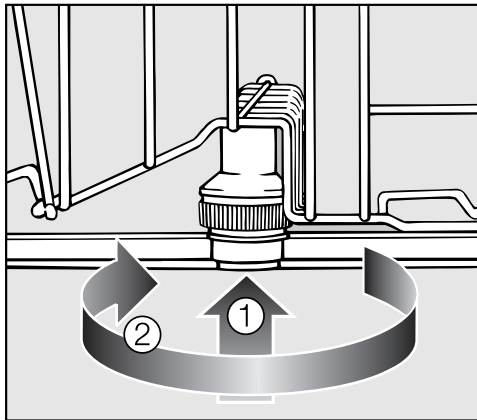
Sprüharme reinigen

Speisereste können sich in den Düsen und der Lagerung der Sprüharme festsetzen. Sie sollten die Sprüharme deshalb regelmäßig (etwa alle 4 - 6 Monate) kontrollieren.

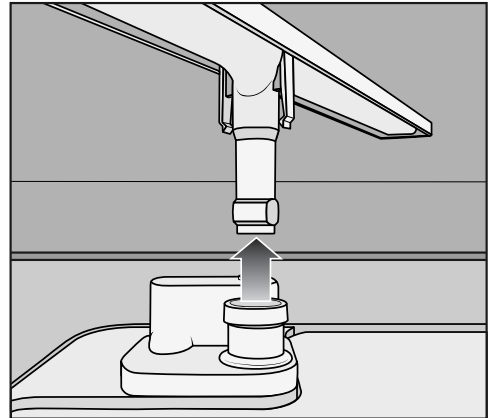
- Schalten Sie den Geschirrspüler aus.

Nehmen Sie die Sprüharme folgendermaßen ab:

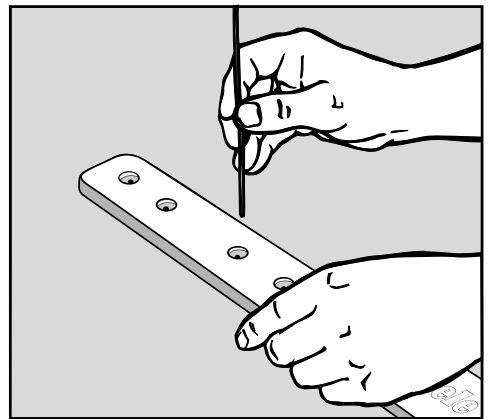
- Ziehen Sie die Besteckschublade (falls vorhanden) heraus.
- Drücken Sie den **oberen** Sprüharm hoch, damit die innere Verzahnung einrastet, und schrauben Sie ihn ab.



- Drücken Sie den **mittleren** Sprüharm hoch ①, damit die Verzahnung einrastet, und schrauben Sie ihn ab ②.
- Ziehen Sie den Unterkorb heraus.




- Ziehen Sie den **unteren** Sprüharm kräftig nach oben ab.



- Drücken Sie Speisereste in den Düsen mit einem spitzen Gegenstand in den Sprüharm.
- Spülen Sie die Sprüharme unter fließendem Wasser gut aus.
- Setzen Sie die Sprüharme wieder ein und prüfen Sie, ob sie sich frei drehen lassen.




Sie können die meisten Störungen und Fehler, zu denen es im täglichen Betrieb kommen kann, selber beheben. In vielen Fällen können Sie Zeit und Kosten sparen, da Sie nicht den Kundendienst rufen müssen.

Die nachfolgenden Tabellen sollen Ihnen dabei helfen, die Ursachen einer Störung oder eines Fehlers zu finden und zu beseitigen. Beachten Sie jedoch:







 Durch unsachgemäße Reparaturen können erhebliche Gefahren für den Benutzer entstehen.

Reparaturen an Elektrogeräten dürfen daher nur von autorisierten Fachkräften durchgeführt werden.






Technische Störungen

Problem	Ursache und Behebung
Die Kontrollanzeige  /  blinkt nicht, nachdem der Geschirrspüler mit der Taste  eingeschaltet wurde.	Der Stecker ist nicht eingesteckt. ■ Stecken Sie den Stecker ein.
	Die Haussicherung hat ausgelöst. ■ Aktivieren Sie die Sicherung (Mindestabsicherung siehe Typenschild).
Der Geschirrspüler spült nicht weiter.	Die Haussicherung hat ausgelöst. ■ Aktivieren Sie die Sicherung (Mindestabsicherung siehe Typenschild). ■ Löst die Sicherung erneut aus, rufen Sie den Miele Kundendienst.




Was tun, wenn . . .

Problem	Ursache und Behebung
<p>Kontrollanzeigen   und  blinken gleichzeitig. In der Zeitanzeige wird die Fehlernummer <i>FXX</i> angezeigt.</p>	<p>Es ist unter Umständen eine technische Störung aufgetreten.</p> <ul style="list-style-type: none"> ■ Schalten Sie den Geschirrspüler mit der Taste  aus. ■ Schalten Sie den Geschirrspüler nach einigen Sekunden wieder ein. ■ Wählen Sie das gewünschte Programm. ■ Drücken Sie die Taste /. <p>Blinken die Kontrollanzeigen erneut, liegt eine technische Störung vor.</p> <ul style="list-style-type: none"> ■ Rufen Sie den Miele Kundendienst.
<p>Fehler <i>F70</i>: Zusätzlich läuft evtl. die Ablaufpumpe auch bei geöffneter Tür.</p>	<p>Das Waterproof-System hat angesprochen.</p> <ul style="list-style-type: none"> ■ Schließen Sie den Wasserhahn. ■ Rufen Sie den Miele Kundendienst.

Fehler im Wasserzulauf

Problem	Ursache und Behebung
Die Kontrollanzeige  /  blinkt und leuchtet im Wechsel	Der Wasserhahn ist geschlossen. ■ Öffnen Sie den Wasserhahn vollständig.
Der Geschirrspüler spült nicht weiter. Die Kontrollanzeige  /  blinkt. In der Zeitanzeige wird die Fehlernummer F12 oder F13 angezeigt.	Bevor Sie die Störung beheben: ■ Schalten Sie den Geschirrspüler mit der Taste  aus. Fehler beim Wasserzulauf. ■ Öffnen Sie den Wasserhahn vollständig und starten Sie das Programm neu. ■ Reinigen Sie das Sieb im Wasserzulauf (siehe Kapitel "Störungen beseitigen"). ■ Der Fließdruck am Wasseranschluss ist niedriger als 50 kPa (0,5 bar). Fragen Sie einen Installateur nach möglicher Abhilfe.

Fehler im Wasserablauf

Problem	Ursache und Behebung
Der Geschirrspüler spült nicht weiter. Die Kontrollanzeige  /  blinkt. In der Zeitanzeige wird die Fehlernummer F11 angezeigt.	Bevor Sie die Störung beheben: ■ Schalten Sie den Geschirrspüler mit der Taste  aus. Fehler beim Wasserablauf. Im Spülraum befindet sich eventuell Wasser. ■ Reinigen Sie die Siebkombination (siehe Kapitel "Reinigung und Pflege, Siebe reinigen"). ■ Reinigen Sie die Ablaufpumpe (siehe Kapitel "Störungen beseitigen"). ■ Reinigen Sie das Rückschlagventil (siehe Kapitel "Störungen beseitigen"). ■ Entfernen Sie gegebenenfalls einen Knick oder eine hochstehende Schlaufe aus dem Ablaufschlauch.

Was tun, wenn . . .

Allgemeine Probleme mit dem Geschirrspüler

Problem	Ursache und Behebung
Die Kontrollanzeigen und die Zeitanzeige sind dunkel.	Der Geschirrspüler schaltet sich automatisch aus, um Energie zu sparen. ■ Schalten Sie den Geschirrspüler mit der Taste ① wieder ein.
Im Reinigerbehälter kleben nach dem Spülen Reinigerreste.	Der Reinigerbehälter war beim Einfüllen noch feucht. ■ Füllen Sie den Reiniger nur in einen trockenen Behälter.
Die Klappe des Reinigerbehälters lässt sich nicht schließen.	Verklebte Reinigerreste blockieren den Verschluss. ■ Entfernen Sie die Reinigerreste.
Nach beendetem Programm befindet sich ein Feuchtigkeitsfilm auf der Innentür und evtl. auf den Innenwänden.	Normale Funktionsweise des Trocknungssystems. Die Feuchtigkeit verdunstet nach einiger Zeit.
Nach beendetem Programm befindet sich Wasser im Spülraum.	Bevor Sie die Störung beheben: ■ Schalten Sie den Geschirrspüler mit der Taste ① aus.
	Die Siebkombination im Spülraum ist verstopft. ■ Reinigen Sie die Siebkombination (siehe Kapitel "Reinigung und Pflege, Siebe reinigen").
	Die Ablaufpumpe oder das Rückschlagventil sind blockiert. ■ Reinigen Sie die Ablaufpumpe oder das Rückschlagventil (siehe Kapitel "Störungen beseitigen").
	Der Ablaufschlauch ist abgeknickt. ■ Entfernen Sie den Knick aus dem Ablaufschlauch.

Geräusche

Problem	Ursache und Behebung
Schlagendes Geräusch im Spülraum	Ein Sprüharm schlägt an ein Geschirrtteil. ■ Unterbrechen Sie das Programm und ordnen Sie Geschirrtteile, die die Sprüharme behindern, anders ein.
Klapperndes Geräusch im Spülraum	Geschirrtteile bewegen sich im Spülraum. ■ Unterbrechen Sie das Programm und ordnen Sie die Geschirrtteile feststehend ein.
	Ein Fremdkörper (z. B. Kirschkern) befindet sich in der Ablaufpumpe. ■ Entfernen Sie den Fremdkörper aus der Ablaufpumpe (siehe Kapitel "Störungen beseitigen, Ablaufpumpe und Rückschlagventil reinigen").
Schlagendes Geräusch in der Wasserleitung	Wird eventuell durch bauseitige Verlegung bzw. den zu geringen Querschnitt der Wasserleitung verursacht. ■ Hat keinen Einfluss auf die Funktion des Geschirrspülers. Fragen Sie eventuell einen Installateur.


Was tun, wenn . . .

Nicht zufriedenstellendes Spülergebnis

Problem	Ursache und Behebung
Das Geschirr ist nicht sauber.	Das Geschirr wurde nicht richtig eingeordnet. ■ Beachten Sie die Hinweise im Kapitel "Geschirr und Besteck einordnen".
	Das Programm war zu schwach. ■ Wählen Sie ein stärkeres Programm (siehe Kapitel "Programmübersicht").
	Es handelt sich um hartnäckige Verschmutzungen bei geringer Gesamtschmutzmenge (z. B. Teerückstände). ■ Verwenden Sie die Programmoption "Automatic anpassen" (siehe Kapitel "Programmoptionen").
	Es wurde zu wenig Reiniger dosiert. ■ Verwenden Sie mehr Reiniger oder wechseln Sie evtl. das Reinigerprodukt.
	Die Sprüharme sind durch Geschirrtteile blockiert. ■ Führen Sie eine Drehkontrolle durch und ordnen Sie ggf. Geschirrtteile anders ein.
	Die Siebkombination im Spülraum ist nicht sauber oder nicht richtig eingesetzt. Als Folge davon können auch die Sprüharmdüsen verstopft sein. ■ Reinigen Sie die Siebkombination oder setzen Sie diese richtig ein. ■ Reinigen Sie ggf. die Sprüharmdüsen (siehe Kapitel "Reinigung und Pflege, Sprüharme reinigen").
	Das Rückschlagventil ist in geöffnetem Zustand blockiert. Schmutzwasser läuft in den Spülraum zurück. ■ Reinigen Sie die Ablaufpumpe und das Rückschlagventil (siehe Kapitel "Störungen beseitigen").
Auf den Gläsern und dem Besteck verbleiben Schlieren. Die Gläser bekommen einen bläulichen Schimmer; die Beläge lassen sich abwischen.	Die Klarspülermenge ist zu hoch eingestellt. ■ Verringern Sie die Dosiermenge (siehe Kapitel "Erstinbetriebnahme, Klarspüler").


Problem	Ursache und Behebung
<p>Das Geschirr wird nicht trocken oder Gläser und Besteck sind fleckig.</p>	<p>Die Klarspülermenge ist zu gering oder der Klarspülerbehälter ist leer.</p> <ul style="list-style-type: none"> ■ Füllen Sie Klarspüler ein, erhöhen Sie die Dosiermenge oder wechseln Sie beim nächsten Nachfüllen das Klarspülerprodukt (siehe Kapitel "Erste Inbetriebnahme, Klarspüler").
	<p>Das Geschirr wurde zu früh ausgeräumt.</p> <ul style="list-style-type: none"> ■ Räumen Sie das Geschirr später aus (siehe Kapitel "Betrieb").
	<p>Sie verwenden Reiniger-Produkte mit Mehrfach-Funktion, deren Trocknungsleistung zu schwach ist.</p> <ul style="list-style-type: none"> ■ Wechseln Sie das Reinigerprodukt oder füllen Sie Klarspüler ein (siehe Kapitel "Erste Inbetriebnahme, Klarspüler").
<p>Gläser verfärben sich bräunlich-bläulich; die Beläge lassen sich nicht abwischen.</p>	<p>Es haben sich Inhaltsstoffe aus dem Reiniger abgelagert.</p> <ul style="list-style-type: none"> ■ Wechseln Sie sofort das Reinigerprodukt.
<p>Gläser werden blind und verfärben sich; die Beläge lassen sich nicht abwischen.</p>	<p>Die Gläser sind nicht spülmaschinenbeständig. Es findet eine Oberflächenveränderung statt.</p> <ul style="list-style-type: none"> ■ Keine Behebung! Kaufen Sie für Geschirrspüler geeignete Gläser.
<p>Tee oder Lippenstift sind nicht vollständig entfernt worden.</p>	<p>Das gewählte Programm hatte eine zu niedrige Reinigungstemperatur.</p> <ul style="list-style-type: none"> ■ Wählen Sie ein Programm mit einer höheren Reinigungstemperatur.
	<p>Der Reiniger hat eine zu geringe Bleichwirkung.</p> <ul style="list-style-type: none"> ■ Wechseln Sie das Reinigerprodukt.
<p>Kunststoffteile sind verfärbt.</p>	<p>Naturfarbstoffe z. B. aus Karotten, Tomaten oder Ketchup können die Ursache dafür sein. Reinigermenge oder Bleichwirkung des Reinigers waren für Naturfarbstoffe zu gering.</p> <ul style="list-style-type: none"> ■ Verwenden Sie mehr Reiniger (siehe Kapitel "Betrieb, Reiniger"). Bereits verfärbte Teile werden nicht die ursprüngliche Farbe zurückerhalten.

Was tun, wenn . . .

Problem	Ursache und Behebung
<p>Weißer Belag befindet sich auf dem Geschirr. Die Gläser und das Besteck sind milchig geworden; die Beläge lassen sich abwischen.</p>	<p>Die Klarspülermenge ist zu gering.</p> <ul style="list-style-type: none"> ■ Erhöhen Sie die Dosiermenge (siehe Kapitel "Erste Inbetriebnahme, Klarspüler").
	<p>Im Salzbehälter ist kein Salz eingefüllt.</p> <ul style="list-style-type: none"> ■ Füllen Sie Regeneriersalz ein (siehe Kapitel "Erste Inbetriebnahme, Regeneriersalz").
	<p>Die Verschlusskappe des Salzbehälters ist nicht fest geschlossen.</p> <ul style="list-style-type: none"> ■ Setzen Sie die Verschlusskappe gerade auf und drehen Sie diese fest zu.
	<p>Nicht geeignete Reiniger-Produkte mit Mehrfach-Funktion wurden verwendet.</p> <ul style="list-style-type: none"> ■ Wechseln Sie das Reinigerprodukt. Verwenden Sie evtl. normale Tabs oder normalen pulverförmigen Reiniger.
	<p>Die Enthärtungsanlage ist auf eine zu niedrige Wasserhärte programmiert.</p> <ul style="list-style-type: none"> ■ Programmieren Sie die Enthärtungsanlage auf eine höhere Wasserhärte (siehe Kapitel "Erste Inbetriebnahme, Enthärtungsanlage").
<p>Besteckteile weisen Rostspuren auf.</p>	<p>Die betreffenden Besteckteile sind nicht ausreichend rostbeständig.</p> <ul style="list-style-type: none"> ■ Keine Behebung! Kaufen Sie spülmaschinenfestes Besteck.
	<p>Nach dem Auffüllen von Regeneriersalz wurde kein Programm gestartet. Salzreste gelangten in den normalen Spülablauf.</p> <ul style="list-style-type: none"> ■ Starten Sie grundsätzlich nach jedem Salzeinfüllen sofort das Programm <i>Fein</i>  mit der Programmoption <i>Turbo</i> ohne Spülgut.
	<p>Die Verschlusskappe des Salzbehälters ist nicht fest geschlossen.</p> <ul style="list-style-type: none"> ■ Setzen Sie die Verschlusskappe gerade auf und drehen Sie diese fest zu.

Sieb im Wasserzulauf reinigen

Zum Schutz des Wassereinflussventils ist in der Verschraubung ein Sieb eingebaut. Ist das Sieb verschmutzt, so läuft zu wenig Wasser in den Spülraum.

 Das Kunststoffgehäuse des Wasseranschlusses enthält ein elektrisches Ventil.

Tauchen Sie das Gehäuse daher nicht in Flüssigkeiten.

Empfehlung

Enthält das Wasser erfahrungsgemäß viele wasserunlösliche Bestandteile, empfehlen wir Ihnen, einen großflächigen Wasserfilter zwischen dem Wasserhahn und der Verschraubung des Sicherheitsventils einzusetzen.

Diesen Wasserfilter erhalten Sie bei einem Miele Fachhändler oder dem Miele Werkkundendienst.

Zum Reinigen des Siebes:

- Trennen Sie den Geschirrspüler vom Netz.
Schalten Sie dazu den Geschirrspüler aus und ziehen Sie dann den Netzstecker.
- Schließen Sie den Wasserhahn.
- Schrauben Sie das Wassereinflussventil ab.



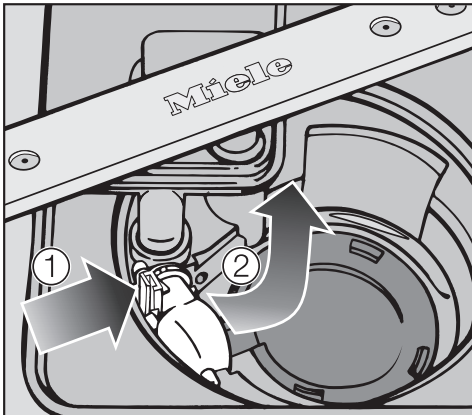
- Nehmen Sie die Dichtungsscheibe aus der Verschraubung.
 - Ziehen Sie das Sieb mit einer Kombi- oder Spitzzange heraus und reinigen Sie es.
 - Setzen Sie Sieb und Dichtung wieder ein. Achten Sie dabei auf einwandfreien Sitz.
 - Schrauben Sie das Wassereinflussventil an den Wasserhahn. Dabei dürfen Sie die Verschraubung nicht verkannten.
 - Öffnen Sie den Wasserhahn.
- Sollte Wasser austreten, haben Sie die Verschraubung eventuell nicht fest genug angezogen oder verkannt angeschraubt.
- Setzen Sie das Wassereinflussventil gerade auf und schrauben Sie es fest.

Störungen beseitigen

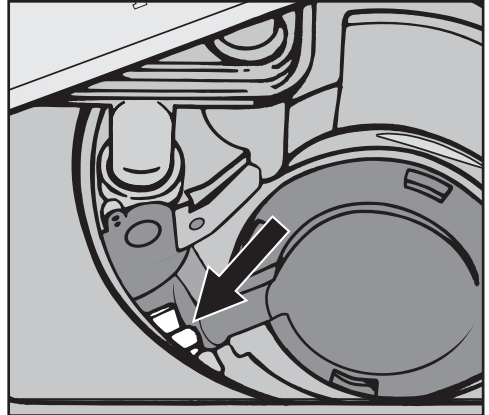
Ablaufpumpe und Rückschlagventil reinigen

Steht Wasser im Spülraum, nachdem ein Programm beendet ist, wurde das Wasser nicht abgepumpt. Ablaufpumpe und Rückschlagventil können durch Fremdkörper blockiert sein. Sie können die Fremdkörper leicht entfernen.

- Trennen Sie den Geschirrspüler vom Netz. Schalten Sie dazu den Geschirrspüler aus und ziehen Sie dann den Netzstecker.
- Nehmen Sie die Siebkombination aus dem Spülraum (siehe Kapitel "Reinigung und Pflege, Siebe reinigen").
- Schöpfen Sie das Wasser mit einem kleinen Gefäß aus dem Spülraum.



- Drücken Sie die Verriegelung des Rückschlagventils nach innen ①.
- Kippen Sie das Rückschlagventil nach innen, bis es sich entnehmen lässt ②.
- Spülen Sie es unter fließendem Wasser gut aus und entfernen Sie alle Fremdkörper aus dem Rückschlagventil.



Unter dem Rückschlagventil befindet sich die Ablaufpumpe (Pfeil).

- Entfernen Sie vorsichtig alle Fremdkörper aus der Ablaufpumpe (Glasplitter sind besonders schlecht zu sehen). Drehen Sie zur Kontrolle das Laufrad der Ablaufpumpe von Hand. Das Laufrad lässt sich dabei nur ruckartig drehen.
- Setzen Sie das Rückschlagventil sorgfältig wieder ein.

⚠ Die Verriegelung muss unbedingt einrasten!

⚠ Reinigen Sie die Ablaufpumpe und das Rückschlagventil vorsichtig, damit Sie keine empfindlichen Bauteile beschädigen.

Reparaturen

Bei Störungen, die Sie nicht selbst beheben können, benachrichtigen Sie bitte:

- Ihren Miele Fachhändler oder
- den Miele Werkkundendienst.

Die Telefonnummer des Werkkundendienstes finden Sie am Ende dieser Gebrauchsanweisung.

Der Kundendienst benötigt Modell und Nummer Ihres Geschirrspülers. Beide Angaben finden Sie nach dem Öffnen der Tür auf dem Typenschild an der rechten Seite der Tür.

Garantiezeit und Garantiebedingungen

Die Garantiezeit beträgt 2 Jahre.

Weitere Informationen entnehmen Sie bitte den mitgelieferten Garantiebedingungen.

Für Prüfinstitute

In der Broschüre "**Vergleichsprüfungen**" sind alle erforderlichen Informationen für Vergleichsprüfungen und Geräuschemessungen aufgeführt.

Bitte fordern Sie unbedingt die aktuelle Broschüre per E-Mail an unter:

- testinfo@miele.de

Nennen Sie bei der Bestellung Ihre Postadresse sowie Modell und Nummer des Geschirrspülers (siehe Typenschild).

Nachkaufbares Zubehör

Für diesen Geschirrspüler erhalten Sie Spülmittel, Reinigungs- und Pflegemittel sowie nachkaufbares Zubehör. Alle Produkte sind auf die Miele Geräte abgestimmt.

Diese und viele weitere interessante Produkte können Sie über den Miele Webshop, den Miele Werkkundendienst oder Ihren Miele Fachhändler beziehen.

Spülmittel

Mit Ihrem Miele Geschirrspüler haben Sie sich für beste Qualität und Leistung entschieden. Um stets optimale Ergebnisse zu erzielen, ist es wichtig, auch die richtigen Spülmittel zu verwenden. Denn nicht jedes handelsübliche Mittel reinigt in jedem Geschirrspüler gleich gut.

Deshalb gibt es Miele Geschirrspülmittel speziell für den Einsatz in Miele Geräten.

Reiniger-Tabs

- glänzende Resultate selbst bei hartnäckigen Verschmutzungen
- mit mehreren Funktionen wie z. B. Klarspüler, Salz und Glasschutz
- phosphatfrei - gut für die Umwelt
- kein Auspacken dank wasserlöslicher Folie

Reiniger-Pulver

- mit Aktivsauerstoff für gründliche Sauberkeit
- mit Enzymen - effektiv schon bei niedrigen Spültemperaturen
- mit Glasschutzformel gegen Glaskorrosion

Klarspüler

- strahlender Glanz für Ihre Gläser
- unterstützt die Trocknung Ihres Geschirrs
- mit Glasschutzformel gegen Glaskorrosion
- präzise und einfache Dosierung dank speziellem Verschluss

Regeneriersalz

- schützt Maschine und Geschirr vor Kalkablagerungen
- extra grobkörnig

Gerätepflege

Für die optimale Pflege Ihres Miele Geschirrspülers gibt es die Reinigungs- und Pflegeprodukte von Miele.

Maschinenreiniger

- effektive Grundreinigung des Geschirrspülers
- entfernt Fette, Bakterien und dadurch entstehende Gerüche
- gewährleistet perfekte Spülergebnisse

Entkalker

- entfernt starke Kalkablagerungen
- mild und schonend durch natürliche Zitronensäure

Pflegemittel


- entfernt Gerüche, Kalk und leichte Ablagerungen
- erhält die Elastizität und Dichtigkeit von Dichtungen

Freshener

- neutralisiert unangenehme Gerüche
- frischer und angenehmer Duft von Limette und grünem Tee
- einfach und bequem am Geschirrkorb anzubringen
- sehr ergiebig, für 60 Spülgänge

Elektroanschluss


Der Geschirrspüler ist serienmäßig "steckerfertig" für den Anschluss an einen Schutzkontakt-Steckdose ausgerüstet.

 Nach dem Aufstellen des Geschirrspülers muss die Steckdose frei zugänglich sein. Verwenden Sie aus Sicherheitsgründen auch keine Verlängerungskabel (z. B. Brandgefahr durch Überhitzung).


Eine beschädigte Anschlussleitung darf nur durch eine spezielle Anschlussleitung vom gleichen Typ ersetzt werden (erhältlich beim Miele Kundendienst). Aus Sicherheitsgründen darf der Austausch nur von einer qualifizierten Fachkraft oder vom Miele Kundendienst vorgenommen werden.

Der Geschirrspüler darf nicht an Inselwechselrichtern angeschlossen werden, die bei einer autarken Stromversorgung wie z. B. **Solarstromversorgung** eingesetzt werden. Beim Einschalten des Gerätes kann es sonst durch Spannungsspitzen zu einer Sicherheitsabschaltung kommen. Die Elektronik kann beschädigt werden!

Ebenso darf der Geschirrspüler nicht in Verbindung mit sogenannten **Energiesparsteckern** betrieben werden, da hierbei die Energiezufuhr zum Gerät reduziert und das Gerät zu warm wird.

 Vergewissern Sie sich, dass die in Ihrem Haus vorliegende Spannung, Frequenz und Absicherung mit den Angaben auf dem Typenschild und das installierte Steckdosensystem mit dem Steckersystem des Geschirrspülers übereinstimmen.

Technische Daten siehe Typenschild an der rechten Seite der Tür.

 Die Elektroanlage muss nach VDE 0100 ausgeführt sein!

Das Miele Wasserschutzsystem

Für das Miele Wasserschutzsystem garantiert Miele bei fachgerechter Installation einen umfassenden Schutz vor Wasserschäden.

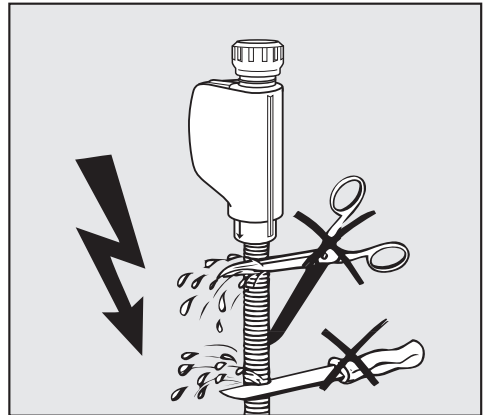
Wasserzulauf

⚠ Das Wasser im Geschirrspüler ist kein Trinkwasser!

- Der Geschirrspüler darf an Kalt- oder Warmwasser bis max. 60 °C angeschlossen werden.
Bei energetisch günstiger Warmwasserbereitung, z. B. Solarenergie mit Zirkulationsleitung, empfehlen wir den Warmwasseranschluss. Dadurch werden Zeit und Kosten für elektrische Energie gespart. Dabei wird in allen Programmen mit warmem Wasser gespült
- Der Zulaufschlauch ist ca. 1,5 m lang. Ein 1,5 m langer, flexibler Metallschlauch (Prüfdruck 14000 kPa/140 bar) zur Verlängerung ist lieferbar.
- Zum Anschluss ist ein Absperrventil mit einem 3/4 Zoll Anschlussgewinde erforderlich.
- Ein Rückflussverhinderer ist nicht erforderlich; das Gerät entspricht den Anforderungen der Wassersicherheitsnorm IEC/EN/DIN 61770 // VDE 0700 Teil 600.
- Der Wasserdruck (Fließdruck am Wasseranschluss) muss zwischen 50 und 1000 kPa (0,5 und 10 bar) liegen. Bei höherem Wasserdruck muss ein Druckminderventil eingebaut werden.

Vergewissern Sie sich nach der Inbetriebnahme, dass der Wasserzulauf dicht ist.

⚠ Betreiben Sie den Geschirrspüler nur, wenn er an ein vollständig entlüftetes Rohrleitungsnetz angeschlossen ist, um Schäden am Gerät zu vermeiden.



⚠ Der Zulaufschlauch darf nicht gekürzt oder beschädigt werden, weil sich darin spannungsführende Teile befinden (siehe Abb.).

Wasseranschluss

Wasserablauf

- In den Ablauf des Geschirrspülers ist ein Rückschlagventil eingebaut, so dass kein Schmutzwasser über den Ablaufschlauch in das Gerät fließen kann.
- Der Geschirrspüler ist mit einem ca. 1,5 m langen, flexiblen Ablaufschlauch ausgerüstet (lichte Weite: 22 mm).
- Der Ablaufschlauch kann mit einem Verbindungsstück und einem weiteren Schlauch verlängert werden. Die Ablaufleitung darf höchstens 4 m lang sein und die Pumphöhe 1 m nicht überschreiten!
- Für den Anschluss des Schlauches an das bauseitige Ablaufsystem verwenden Sie die im Beipack liegende Schlauchschelle (siehe Montageplan).
- Der Schlauch kann nach rechts oder links verlegt werden.
- Der bauseitige Anschlussstutzen für den Ablaufschlauch kann für verschiedene Schlauchdurchmesser ausgelegt sein. Ragt der Anschlussstutzen zu weit in den Ablaufschlauch hinein, muss der Anschlussstutzen gekürzt werden. Sonst kann der Ablaufschlauch verstopfen.
- Der Ablaufschlauch darf nicht gekürzt werden!

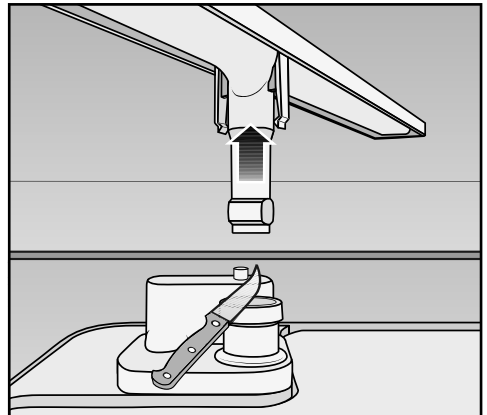
! Auf knickfreie und druck- und zugfreie Verlegung des Ablaufschlauches achten!

Vergewissern Sie sich nach der Inbetriebnahme, dass der Wasserablauf dicht ist.

Belüftung des Wasserablaufs

Liegt der bauseitige Anschluss für den Wasserablauf tiefer als die Führung für die Rollen des Unterkorbes in der Tür, muss der Wasserablauf belüftet werden. Sonst kann während eines Programms das Wasser durch Saugheberwirkung aus dem Spülraum fließen.

- Zum Belüften öffnen Sie die Geschirrspülertür vollständig.



- Ziehen Sie den unteren Sprüharm nach oben ab.
- Schneiden Sie die Verschlusskappe des Belüftungsventils im Spülraum ab.

Technische Daten

Geschirrspülermodell	normal	XXL
Höhe Standgerät	84,5 cm (verstellbar + 3,5 cm)	-
Höhe Einbaugerät	80,5 cm (verstellbar + 6,5 cm)	84,5 cm (verstellbar + 6,5 cm)
Höhe der Einbaunische	ab 80,5 cm (+ 6,5 cm)	ab 84,5 cm (+ 6,5 cm)
Breite	59,8 cm	59,8 cm
Breite der Einbaunische	60 cm	60 cm
Tiefe Standgerät	60 cm	-
Tiefe Einbaugerät	57 cm	57 cm
Gewicht	max. 64 kg	max. 56 kg
Spannung	siehe Typenschild	
Anschlusswert	siehe Typenschild	
Absicherung	siehe Typenschild	
Leistungsaufnahme im Aus-Zu-stand	0,2 W	0,2 W
Leistungsaufnahme im unausgeschalteten Zustand	1,0 W	1,0 W
Erteilte Prüfzeichen	siehe Typenschild	
Wasserfließdruck	50 - 1000 kPa (0,5 - 10 bar)	50 - 1000 kPa (0,5 - 10 bar)
Warmwasseranschluss	bis max. 60 °C	bis max. 60 °C
Abpumphöhe	max. 1 m	max. 1 m
Abpumpplänge	max. 4 m	max. 4 m
Anschlusskabel	ca. 1,7 m	ca. 1,7 m
Fassungsvermögen	13/14 Maßgedecke*	13/14 Maßgedecke*

* je nach Modell

Deutschland:

Miele & Cie. KG
Carl-Miele-Straße 29
33332 Gütersloh

Telefon: 0800 22 44 666 (kostenfrei)
Mo-Fr 8-20 Uhr
Sa+So 9-18 Uhr

Telefax: 05241 89-2090
Miele im Internet: www.miele.de
E-Mail: info@miele.de

Österreich:

Miele Gesellschaft m.b.H.
Mielestraße 1
5071 Wals bei Salzburg

Telefon: 050 800 800 (Festnetz zum Ortstarif;
Mobilfunkgebühren abweichend)
Mo-Fr 8-17 Uhr

Telefax: 050 800 81219
Miele im Internet: www.miele.at
E-Mail: info@miele.at

Luxemburg:

Miele S.à.r.l.
20, rue Christophe Plantin
Postfach 1011
L-1010 Luxemburg/Gasperich

Telefon: 00352 4 97 11-30 (Werkkundendienst)
Telefon: 00352 4 97 11-45 (Produktinformation)
Mo-Do 8.30-12.30, 13-17 Uhr
Fr 8.30-12.30, 13-16 Uhr

Telefax: 00352 4 97 11-39
Miele im Internet: www.miele.lu
E-Mail: infolux@miele.lu

The Miele logo consists of the word "Miele" in a bold, white, sans-serif font, set against a solid black rectangular background.

G 4202 / G 4203 / G 4207 / G 4208 / G 4212 / G 4217



de-DE

M.-Nr. 09 914 000 / 11