



### Serie 7000 mit ProSteam®-Technologie

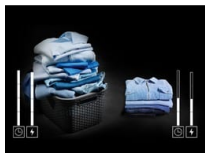
AEG Waschmaschinen der Serie 7000 können mehr als gut waschen: Die ProSteam®-Technologie frischt die Kleidung mit Dampf auf. Knitter und Gerüche werden entfernt. So können Sie Ihren Textilien den ein oder anderen Waschgang ersparen und im Vergleich zu einem Schonwaschgang 48 l Wasser sparen.

## Produktvorteile & Ausstattung



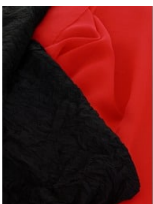
### ProSteam®: Auffrischen statt Waschen.

Warum waschen, wenn Sie dampfen können? Die ProSteam®-Funktion ermöglicht durch das Auffrischen mit Dampf, die Kleidung länger frisch und knitterfrei zu halten. So lassen sich Waschgänge und damit Wasser und Energie sparen (ca. 48 l Wasser ggü. einem Schonwaschgang), was einfach nachhaltiger ist.



### ProSense® Mengenautomatik: Spart Wasser, Energie und Zeit.

Durch spezielle Sensoren passt sich die Waschkdauer und der Energieverbrauch immer an die Menge der Wäsche an. Das spart nicht nur Zeit und Energie, sondern beugt Schäden an Fasern vor und schont so die Kleidung.



### SoftPlus-Option: Für optimales Waschen mit Weichspüler.

Durch einen zusätzlichen Spülgang und eine spezielle Einspültechnik wird die Wäsche optimal auf den Weichspülgang vorbereitet. Der Weichspüler erreicht so jede einzelne Faser Ihrer Wäsche: Für ein angenehmes Gefühl beim Tragen.

- ÖKO LAVAMAT Waschmaschine Frontlader mit ProSense®-Mengenautomatik
- ProSteam® - Auffrischfunktion mit Dampf
- Schleuderdrehzahl: 1400 U/min
- Füllmenge Waschen (kg): 10,0
- ProTex Schontrommel
- ÖKOInverter Motor - Extrem leiser Betrieb und längere Lebensdauer (10 Jahre Motor-Garantie bei Registrierung)
- ProSteam Knitterschutz
- Waschprogramme: Eco 40-60, Baumwolle, Pflegeleicht, Feinwäsche, Wolle/Seide, Auffrischen mit Dampf, 20min 3Kg, Outdoor/Imprägnieren, Daunen, Jeans, Anti-Allergie
- Extra Spülen
- Universal Fleckenoption
- Großes LED-Display
- Extra große Einfüllöffnung 340 mm
- Startzeitvorwahl
- Aqua Control System mit Alarm - Vollwasserschutz
- Aqua Control Schlauch - Wasserstopp
- Nachlegefunktion
- Restzeitanzeige
- 2-stufiges Zeitsparen
- Woolmark Blue zertifiziert
- Programmablauf-Anzeige
- Option SoftPlus
- 4 Waschmittelkammern
- Kindersicherung elektronisch
- Unterschiebbar bei 85 cm Nischenhöhe
- Integrierte Flüssigwaschmitteleinspülung

### Zeitspar- & Eco-Programm: Spart Zeit und Strom.

Das Programm Eco 40 - 60 ist besonders energieeffizient. Es verlängert die Waschkdauer während es die Temperatur und damit der Energieverbrauch senkt.

Eine verkürzte Programmlaufzeit ermöglicht die Option Zeit Sparen - selbst bei Eco-Programmen.

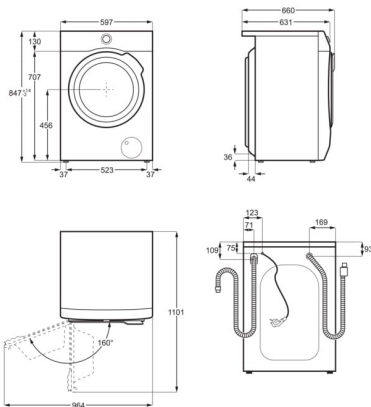
### ÖkoInverter-Motor: Effizient, leise und langlebig.

Der ÖkoInverter erreicht dank Permanent-Magnet-Technik eine um 50 % höhere Energie-Effizienz im Vergleich zum standardmäßig eingesetzten Inverter-Motor. Extrem leiser Betrieb sowie eine längere Lebensdauer zeichnen ihn aus. Diesen Motor finden wir so gut, dass wir für ihn 10 Jahre Garantie gewährleisten.

## Technische Daten

Energieeffizienzklasse	A	Programme	Eco 40-60, Baumwolle, Pflegeleicht, Feinwäsche, Wolle/Seide, Auffrischen mit Dampf, 20min 3Kg, Outdoor/Imprägnieren, Daunen, Jeans, Anti-Allergie
Gewichteter Energieverbrauch pro 100 Betriebszyklen für den Waschzyklus in kWh	51	Displaytyp	Großes LED-Display
Gewichteter Wasserverbrauch in Liter pro Zyklus	47	Farbe	Weiß
Dauer des Programms „eco 40-60“ Waschen bei Nennkapazität in Stunden	3:50	Gerätehöhe (mm)	847
Nennkapazität für den Waschzyklus in kg	10	Gerätebreite (mm)	597
Max. Schleuderdrehzahl in (U/min)	1351	Gerätetiefe max. (mm)	660
Schleudereffizienzklasse	B	PNC	914 550 568
Luftschallemissionsklasse im Schleudergang	B	EAN-Nummer	7332543838462
Luftschallemission des Schleudergangs in dB(A) re 1 pW	75	Motor	ÖKOInverter
Restfeuchte in %	53.5	Blendenfarbe	Edelstahl
Leistungsaufnahme im Aus-Zustand (W)	0.5	Türfarbe	Tür silber
Leistungsaufnahme im Bereitschaftszustand(W)	0.5	Woolmark	Blue
Leistungsaufnahme bei Startzeitvorwahl (W)	4	Trommel	Protex
		Zulaufschlauch Länge cm	150
		Wasseranschluss	Kalt
		Volt	230
		Anschlusswert (Watt)	2200
		Absicherung (A)	10
		Bruttogewicht (kg)	76
		Nettogewicht (kg)	74.5
		UVP	1239.00

PSGBW0220DE00002



PSGBWM180DE0000E

