

iQ500 SX66N097EU Vollintegrierbar



A++

86,5 cm hoher speedMatic-Großraum-Geschirrspüler für sehr schnelle Spülergebnisse mit turboSpeed 20 min., A++ und höhenverstellbarer varioSchublade Plus.

- ✓ In der Rekordzeit von nur 20 Minuten zu optimal sauberem Geschirr durch turboSpeed 20 min.
- ✓ Energieeffizienzklasse A++: spült sehr effizient.
- ✓ Vorbildlich höchste Wassereffizienz mit nur 6 Litern pro Spülgang.
- ✓ Maximale Flexibilität für optimalen Beladungskomfort durch varioFlex Plus-Korb und varioSchublade Plus.
- ✓ Antibakterielles Spülen mit extrahohen Temperaturen für höchste hygienische Ansprüche durch hygienePlus Option.

Ausstattung

Technische Daten

Wasserverbrauch (l) : 6,0
 Bauform : Eingebaut
 Höhe der Arbeitsplatte (mm) : 865
 Nischenmaße (mm) : 865-925 x 600 x 550
 Tiefe Produkt bei geöffneter Tür (90°) (mm) : 1205
 Höhenverstellbare Füße : Ja - nur vorne
 Höhenverstellung Füße maximal (mm) : 60
 Verstellbarer Sockel : Horizontal und Vertikal
 Nettogewicht (kg) : 43,0
 Bruttogewicht (kg) : 45,0
 Anschlusswert (W) : 2400
 Absicherung (A) : 10
 Spannung (V) : 220-240
 Frequenz (Hz) : 60; 50
 Länge Anschlusskabel (cm) : 175
 Steckerart : Schuko-/Gardy.m.Erdung
 Länge Zulaufschlauch (cm) : 165
 Länge Ablaufschlauch (cm) : 190
 EAN-Nummer : 4242003620731
 Anzahl Maßgedecke : 13
 Energieeffizienzklasse - neu (2010/30/EC) : A++
 Jährlicher Energieverbrauch (kWh/annum) - neu (2010/30/EC) : 262
 Energieverbrauch (kWh) : 0,92
 Leistungsaufnahme im unausgeschalteten Zustand (W) (2010/30/EC) : 0,10
 Energieverbrauch im ausgeschalteten Modus (W) - neu (2010/30/EC) : 0,10
 Jährlicher Wasserverbrauch (l/annum) - neu (2010/30/EC) : 1680
 Trocknungsklasse : A
 Vergleichsprogramm : Eco
 Programmdauer Vergleichsprogramm (min) : 195
 Schalleistung (dB(A) re 1 pW) : 44
 Art der Installation : Vollintegrierbar



Sonderzubehör

SZ73640 : Korbeinsatz f.Langstielgläser , SZ73300 : Weinglas-Korb , SZ73100 : Besteckkorb, SZ73045 : Edelstahlverblendungssatz 86,5cm Höhe, SZ73015 : Verblendungs-u.Befestigungssatz 86,5 cm, SZ73010 : Klappscharnier für hohe Korpusmaße , SZ72010 : Schlauchverlängerung Zu- und Ablauf

iQ500

SX66N097EU

Vollintegrierbar

Ausstattung

Leistung und Verbrauch

- Fassungsvermögen: 13 Maßgedecke
- Energieeffizienzklasse: A++
- Energieverbrauch 262 kWh/Jahr auf der Grundlage von 280 Standardreinigungszyklen bei Kaltwasserbefüllung und dem Verbrauch der Betriebsarten mit geringer Leistungsaufnahme. Der tatsächliche Energieverbrauch hängt von der Art der Nutzung des Geräts ab
- Energieverbrauch im Programm Eco 50 °C: 0,92 kWh
- Leistungsaufnahme ausgeschaltet / nicht ausgeschaltet: 0,1 W / 0,1 W
- Wasserverbrauch 1680 Liter/Jahr, auf der Grundlage von 280 Standardreinigungszyklen. Der tatsächliche Wasserverbrauch hängt von der Art der Nutzung des Geräts ab
- Wasserverbrauch im Programm Eco 50 °C: 6,0 l
- Trocknungseffizienzklasse: A auf einer Skala von G (geringste Effizienz) bis A (höchste Effizienz)
- Die Angaben im Datenblatt beziehen sich auf das Programm Eco 50 °C. Dieses Programm ist zur Reinigung normal verschmutzten Geschirrs geeignet und in Bezug auf den kombinierten Energie- und Wasserverbrauch am effizientesten
- Programmdauer im Programm Eco 50 °C: 195 min
- Dauer des nicht ausgeschalteten Zustands: 0 min
- Geräusch: 44 dB(A) re 1 pW
- Vollintegrierbar
- Wasserverbrauch im Programm Auto 45-65°C: ab 5 l, je nach Verschmutzung

Programme und Sonderfunktionen

- 6 Programme: Intensiv 70 °C, Auto 45-65 °C, Eco 50 °C, Sanft 40 °C, TurboSpeed 20min, Vorspülen
- 4 Sonderfunktionen: Intensiv Zone, varioSpeed Plus, hygienePlus, Extratrocknen

Spül- / Trocknungstechnologie

- Wasser-Managementsystem
- Aqua-Sensor, Beladungs-Sensor
- Wärmetauscher
- Reiniger-Automatik

Sicherheit

- aquaStop mit lebenslanger Garantie
- Türverriegelung

Komfort

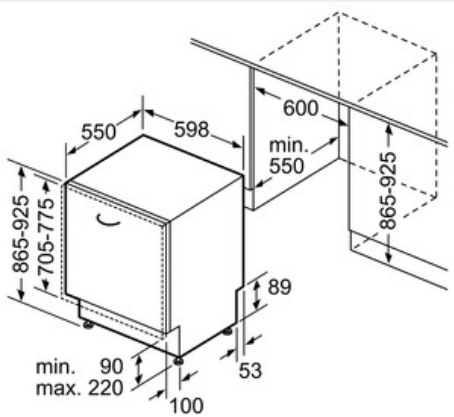
- infoLight - blau
- varioSchublade Plus
- varioFlex Plus-Körbe
- Korbfarbe: silber mit Griffauszug
- Höhenverstellbarer Oberkorb mit rackMatic (3-stufig)
- Umklappbare Klappstachelreihen im Oberkorb (6x)
- Umklappbare Klappstachelreihen im Unterkorb (6x)
- dosierAssistent
- Startzeitvorwahl: 1-24 Stunden
- Elektronische Restzeit-Anzeige in Minuten
- Tür mit Servo-Schloss

Technische Informationen und Zubehör

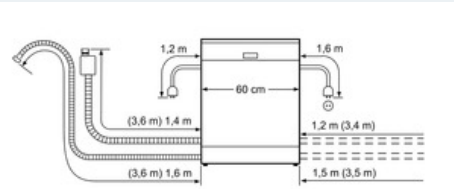
- iQdrive-Motor
- Farbe Anzeige-Elemente: rot
- Innenbehälter/ Boden: Edelstahl/Edelstahl
- Inkl. Dampfschutz-Blech

iQ500
SX66N097EU
Vollintegrierbar

Maßzeichnungen



Maße in mm



() Werte mit Verlängerungsatz