

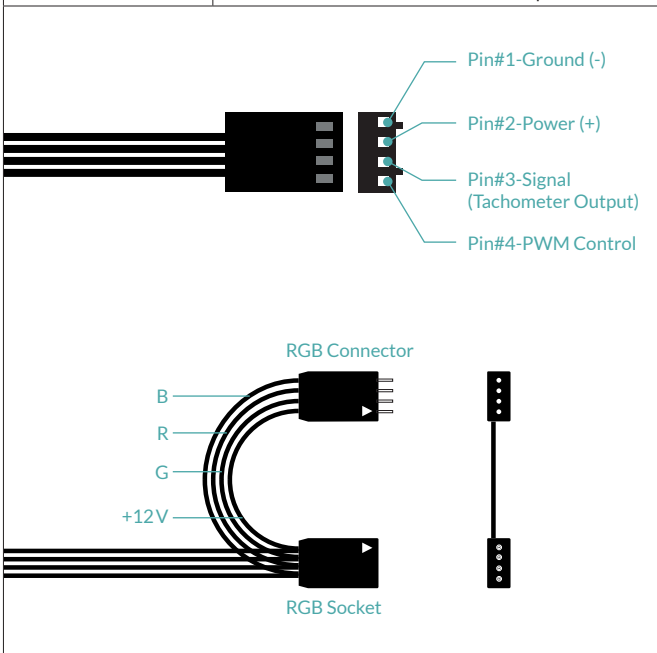
Liquid Freezer II 240 RGB

Multikompatibler All-in-One Wasserkühler mit RGB



Allgemeine Spezifikationen

Kompatibilität	Intel® 1700, 1200, 115X, 2011-3*, 2066* *Square ILM AMD® AM5, AM4, AM3(+)
Wärmeleitpaste	MX-5 (0,8 g)
Gewicht	1213 g (2 Lüfter, Radiator, Pumpe, Schläuche)
Garantie	6 Jahre
Stecker	Lüfter: 4-Pin PWM Stecker LEDs: 4-Pin 12V-G-R-B Stecker mit Y-Splitter



Pump/Cold Plate Spezifikationen

VRM-Lüfter	40 mm, 1000-3000 rpm (PWM gesteuert)
Pumpe	800-2000 rpm (PWM gesteuert)
Stromverbrauch	0,5 W-2,7 W Pumpe und VRM-Lüfter
Schlauchlänge	450 mm
Schlauchdurchmesser	Äußerer: 12,4 mm Innerer: 6,0 mm
Abmessungen	78 (L) x 53 (B) x 98 (H) mm

Lüfter Spezifikationen

Geschwindigkeit	200-1800 rpm
Luftstrom	48,8 cfm 82,91 m³/h
Statischer Druck	1,85 mm H ₂ O
Lautstärke	0,3 Sone
Lüfter Abmessungen	120 (L) x 120 (B) x 25 (H) mm
rpm Steuerung	Pulsweitenmodulation - PWM
Anschluss	4-Pin Anschluss
Lager	Hydrodynamisches Gleitlager
Strom/Spannung	0,11 A/12 V
RGB Specifications	
LEDs	12 RGB LEDs
Connector	4-Pin 12 V-G-R-B
Current/Voltage	0,2 A/12 V

Radiator Spezifikationen

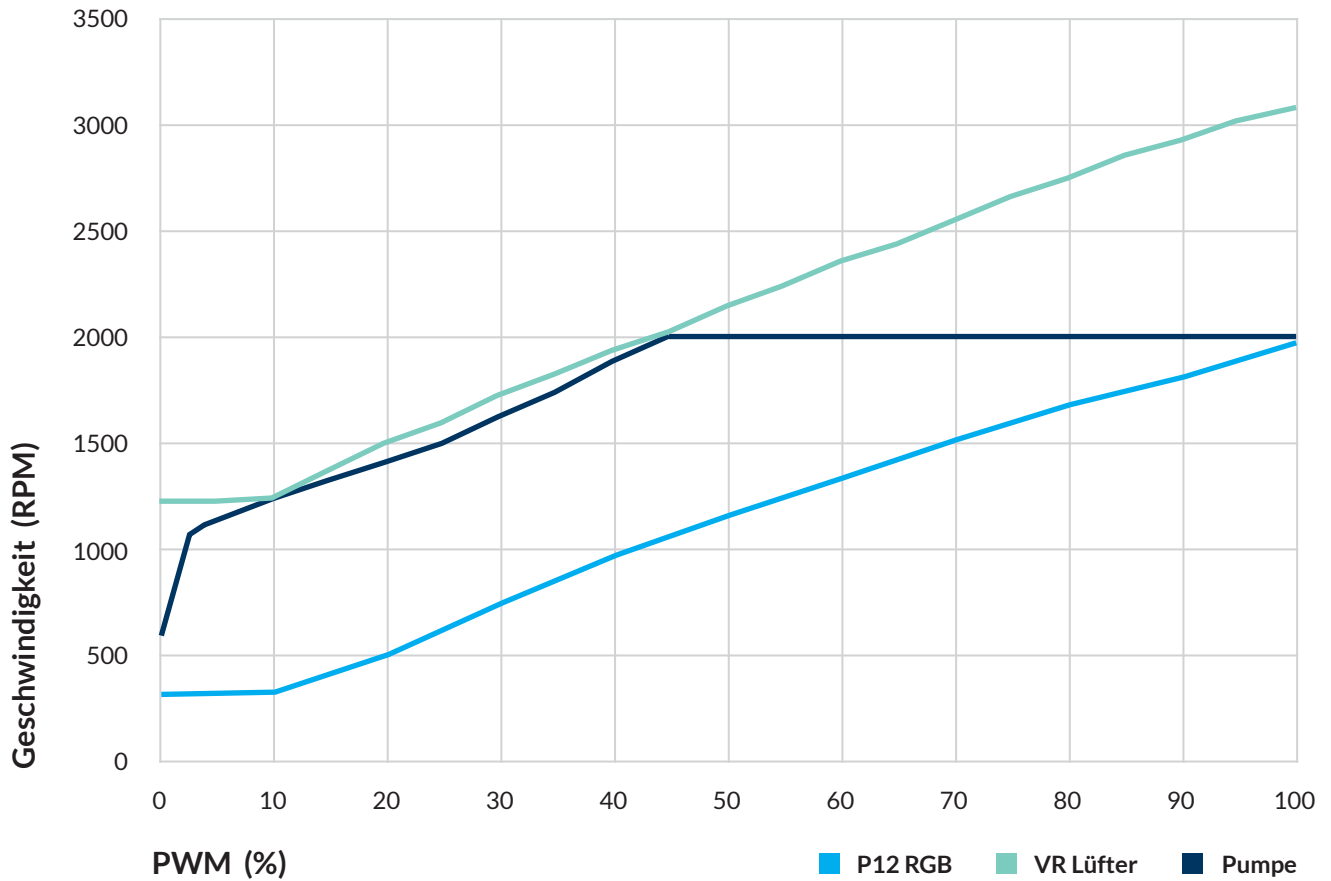
Material	Aluminium
Abmessungen	277 (L) x 38 (W) x 120 (H) mm

Versandinformationen

Box Abmessungen	294 (L) x 142 (W) x 176 (H) mm
Brutto Gewicht	1666 g
SKU	ACFRE00098A
EAN	4895213703161
UPC	840033400961

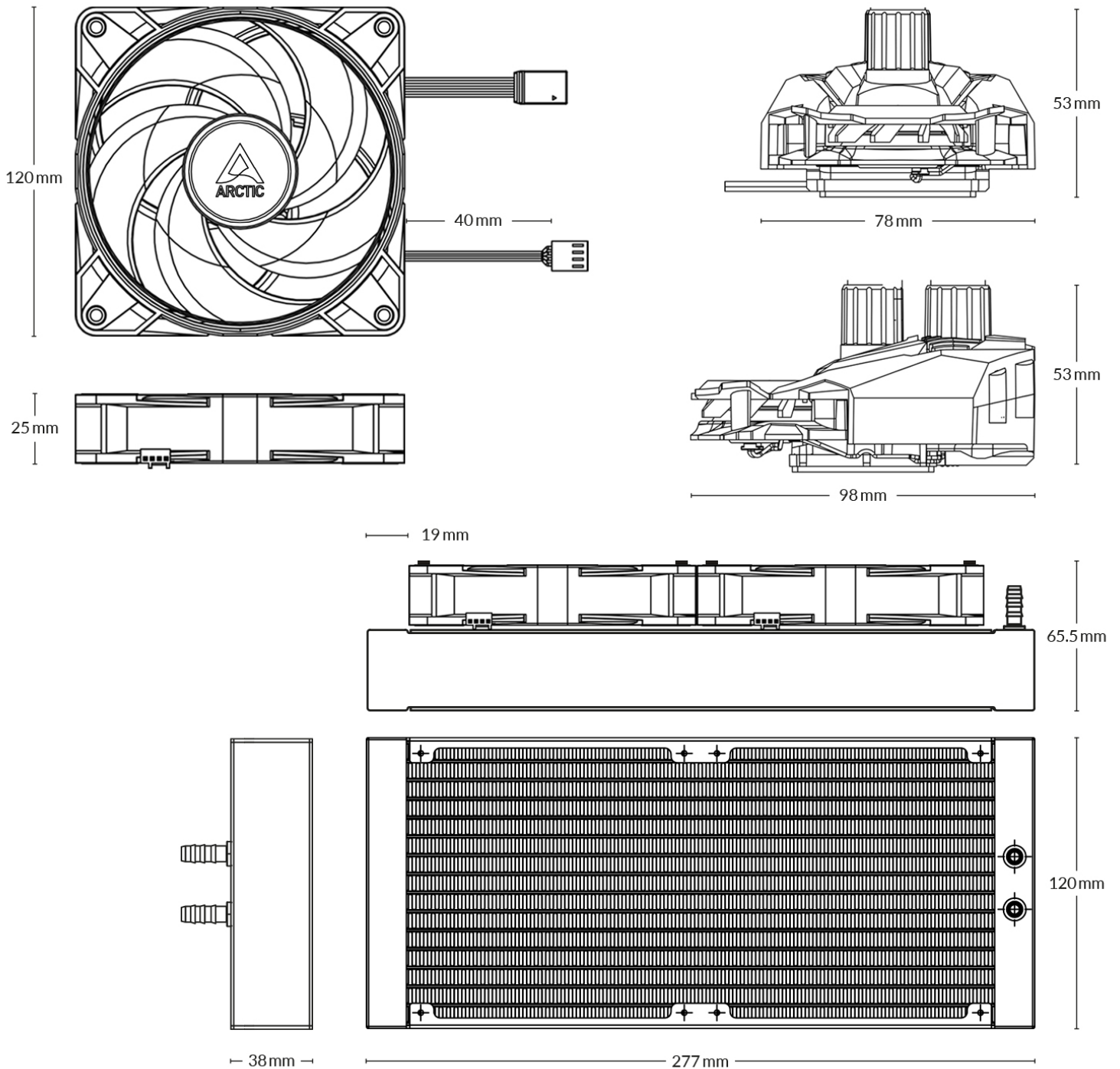
Liquid Freezer II 240 RGB

Multikompatibler All-in-One Wasserkühler mit RGB



Liquid Freezer II 240 RGB

Multikompatibler All-in-One Wasserkühler mit RGB



All materials are compatible with RoHS requirements



Product Information



Manual