



24"-Monitor mit IPS-Panel und extrem flachen Rahmen

ProLite XU2490HS ist ein 24" (61 cm) Monitor mit IPS-Panel-Technologie und LED-Hintergrundbeleuchtung. Er bietet exakte und gleichmäßige Farbwiedergaben bei gleichzeitig hoher Blickwinkelstabilität (178°/178°) und einer schnellen Reaktionszeit (5 ms schwarz-zu-schwarz). In Kombination mit Full-HD, 5Mio: 1 Advanced Contrast Ratio und 250 cd / m² Helligkeit erweist sich das Gerät als echter Allrounder. Der ProLite XU2490HS ist hervorragend geeignet für Foto-Design, Web-Design, Standard Office- und Multi-Monitor-Anwendungen.



IPS

Die IPS Panel Technologie bietet einen hohen Kontrast und gute Farbbrillanz, bei einem viel größeren Einblickwinkel als bei der standard TN-Panel Technologie.



BLAUES LICHT MINDERER

Wie wir alle wissen, verursacht das lange Arbeiten am Bildschirm (vor allem aus kurzer Entfernung) eine Ermüdung der Augen. Diese Wirkung ist bei den PC Monitoren stärker als bei den Fernsehern. Einer der Faktoren für dieses Phänomen ist der Blaulicht Anteil des Bildschirms. Die Verringerung des Blaulichtanteils, die ausgestrahlt wird, ermöglicht, dass unsere Augen sich weniger müde fühlen. Wir erreichen dies durch die Anpassung der Helligkeit des Monitors und der Farbtemperatur mit der neuen "blue light reducer" Funktion, die über die OSD-Menue des Monitors leicht einzuschalten ist.

1. DISPLAY EIGENSCHAFTEN

BILDDIAGONALE	23.8"; 60.96cm
PANEL	AH-IPS LED-Backlit
ARBEITSFLÄCHE H X B	296.64 x 527 mm; 11.7" x 20.7"
REAKTIONSZEIT	5 ms
KONTRASTVERHÄLTNIS	1000 : 1 typisch
KONTRASTVERHÄLTNIS	5 000 000 : 1 ACR
HELLIGKEIT	250 cd/m ² typisch
BLICKWINKEL	horizontal/vertikal: 178° / 178°; rechts/links: 89° / 89°; nach oben/unten: 89° / 89°
DARSTELTBARE FARBEN	16.7 Mio.
PIXELABSTAND H x V	0.2745 x 0.2745 mm
PHYSIKALISCHE AUFLÖSUNG	Full HD 1080p, 1920 x 1080 (2.1 megapixel)
HORIZONTALFREQUENZ	30 - 83 KHz
VERTIKALFREQUENZ	55 - 76 Hz
SYNCHRONISATIONSTYPEN	Separate sync
BILDFORMAT	16 : 9

2. SCHNITTSTELLEN & ANSCHLÜSSE

DIGITAL SIGNALEINGANG	DVI-D, HDMI, DisplayPort
HDCP	ja;

3. BESONDERHEITEN

APPLE-KOMPATIBILITÄT	Alle iiyama Monitore sind kompatibel mit Apple Macintosh Computern.
PLUG & PLAY	VESA DDC2B™
PARAMETER-EINSTELLUNG	On-Screen-Display in 8 Sprachen (EN, DE, FR, PL, NL, Chinesisch, RU, JP) und 5 Tasten Bedienfunktion (Power, Menu, + /Lautstärke/Blauton Reduzierung , - /ECO, Auto)
EINSTELLBARE PARAMETER	Leuchtkraft (Kontrast, Helligkeit, ECO, i-style Colour, ACR), Bildeinrichtung (Aspect), Farbe (Gamma, Farbtemp., sRGB), OSD-Einstellungen (H-Position, V-Position, OSD-Auszeit, Sprache), Extra (Zurücksetzen, DDC/CI, Eingangswahl, Audio Eingang, OD, Startlogo, Informationen), Lautstärke
LAUTSPRECHER	2 x 2 W (Stereo)
DIEBSTAHL SICHERUNG	Kensington-lock™
ZERTIFIKATE	TCO 6, CE, TÜV-Bauart, VCCI-B, CU
NEIGUNGSWINKEL	20° nach oben; 4° nach unten
VESA MOUNTING	100 x 100 mm
FARBE	Schwarz

4. ZUBEHÖR

TREIBER	Windows 95 / 98 / 2000 / ME / XP / Vista / 7 / 8
---------	--

ZUBEHÖR IM LIEFERUMFANG

Netzteil, Strom-, DVI-D-, DisplayPort-, Audio-Kabel, Bodenplatte, Kabelhalter, Sicherheits-Handbuch, Leitfaden zur Inbetriebnahme

5. POWER-MANAGEMENT

STROMVERSORGUNG	AC100~240V 50/60Hz
NETZTEIL	extern
LEISTUNGS-AUFNAHME	22 W typisch; max. 0.5 W im Power Management Modus
POWER MANAGEMENT	VESA DPMS, ENERGY STAR®

6. EU-ENERGIEEFFIZIENZ-LABEL

ENERGIEEFFIZIENZKLASSE	A
STROMVERBRAUCH IM BETRIEB	21.9W
JÄHRLICHER ENERGIEVERBRAUCH	32 kWh / Jahr*
SICHTBARE BILDSCHIRMDIAGONALE	61 cm; 23.8"; (24" Segment)

Dieses sind Informationen gemäß der Verordnung (EU) Nr 1062/2010.

**Basierend auf dem Leistungsverbrauch des Gerätes, bei 4 Stunden pro Tag und 365 Tage Betrieb.
Der tatsächliche Energieverbrauch hängt von der tatsächlichen Einsatzdauer ab.*

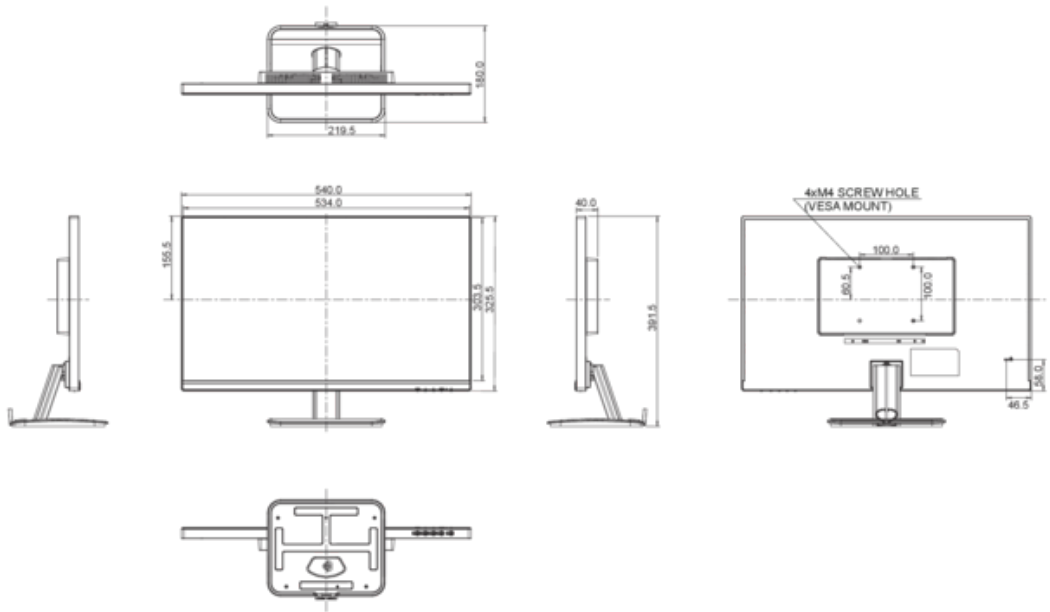
7. EPEAT SILVER

EPEAT

EPEAT ist eine umfassende ökologische Zertifizierung, die zur Identifizierung „grüner“ Computer/Display und anderen elektronischen Geräten hilft. Epeat Silber bedeutet, dass der Monitor alle erforderlichen Kriterien, plus mindestens 50% der optionalen Anforderungen, erfüllt. EPEAT Silver ist gültig in Ländern, in denen iiyama das Produkt registriert hat. Bitte besuchen Sie www.epeat.net um den Registrierungsstatus in Ihrem Land zu prüfen.

8. ABMESSUNGEN & GEWICHT

MASSE B x H x T	540 x 391.5 x 180 mm
GEWICHT	3.8 kg



Alle Warenzeichen sind eingetragene Handelsmarken. Irrtum und Änderungen in den Spezifikationen vorbehalten. Alle LCD's erfüllen die ISO-9241-307:2008 Pixelfehlerklasse.

© IYAMA CORPORATION (). ALL RIGHTS RESERVED.