



## Armaturempfehlung



Einhebelmischer  
**LINE Chrom**  
Art.-Nr. 10095

Auch mit  **CLEANPLUS** erhältlich.

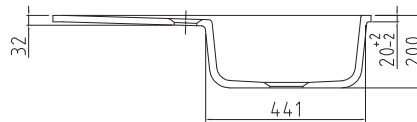
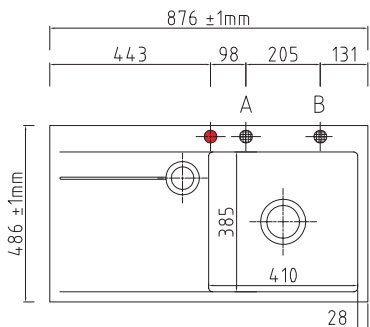
## Standard-Farben




## Sonder-Farben




## Maße / Einbauskizzen



**Achtung:** Bei Platzierung eines integrierten Geschirrspülers oder eines Drehkarussells beträgt die erforderliche Dicke der Natur- oder Kunststein-Arbeitsplatte mind. 40 mm!

 **Armaturbohrung vorhanden. Keine Sollbruchstellen. Bohrungen nach individueller Anordnung (Pos. A und B, siehe Zeichnung). Durchmesser ca. 35 mm.**

 **Ausschnittmaß in der APL: Breite 880 x Tiefe 490 mm (nähere Details auf [www.systemceram.de](http://www.systemceram.de))**

## Sonderzubehör



KERADOMO STEMA 90 F	Artikel-Nr.
	Becken rechts/links
incl. Ablaufgarnitur mit Handbetätigung + Sinktop Resteaussguss-Abdeckung	5552 01/5553 01
incl. Ablaufgarnitur mit Excenterbetätigung und Drehgriff Edelstahl glänzend rund Ø 45 mm + Sinktop Resteaussguss-Abdeckung	5552 02/5553 02
Sonderzubehör	Artikel-Nr.
Resteschale Edelstahl	0831
Geschirrkorb Edelstahl	0730
Arbeitsbrett Glas	0736
Arbeitsbrett Holz	0739
Faltmatte Edelstahl 310 x 450 mm	0841
Sink Cover Edelstahl glänzend	0901
Sink Cover Edelstahl gebürstet	0902
Premium Excenterbetätigung Edelstahl*, Funktion siehe Seite 96	0871
Spülmittelspender Chrom, weitere Infos Seite 96	00903
Spülmittelspender Edelstahlfinish, weitere Infos Seite 96	00904
<b>CLEANPLUS</b>	0100
Eckradien 4xR10	9050

**Bohrung A** Art. Nr. 9015 · **Bohrung B** Art. Nr. 9016

\* Lieferbar ab Mitte Februar 2017