

iQ500, Waschtrockner, 9/6 kg, 1400 U/min. WN44G240



B



Waschtrockner mit smartFinish und speedPack spart Zeit und reduziert den Bügelaufwand.

- ✓ Schonend und optimal die Wäschetrocknen - autoDry.
- ✓ Sparen Sie Zeit mit den Siemens speed-Funktionen - speedPack L für Waschtrockner
- ✓ Intelligente und automatische Beseitigung von 4 hartnäckigen Flecken - Antiflecken-System.
- ✓ Schützt wasserundurchlässige Funktionstextilien - Outdoor/ Imprägnieren-Programm.
- ✓ Effizient, langlebig und leise - iQdrive

Ausstattung

Technische Daten

Bauform : Standgerät
 Arbeitsplatte abnehmbar : Nein
 Türanschlag : Links
 Länge Anschlusskabel (cm) : 210
 Höhe der Arbeitsplatte (mm) : 850
 Abmessungen des Gerätes : 848 x 598 x 590
 Nettogewicht (kg) : 81,176
 Trommelvolumen (l) : 70
 EAN-Nummer : 4242003871195
 Anschlusswert (W) : 2050
 Absicherung (A) : 10
 Spannung (V) : 220-240
 Frequenz (Hz) : 50
 Approbationszertifikate : CE, VDE
 Energieverbrauch (Waschen und Trocknen einer vollen Waschlading) (kWh) : 7,00
 Energieverbrauch (nur Waschen einer vollen Waschlading) (kWh) : 1,12
 Wasserverbrauch (Waschen und Trocknen einer vollen Waschlading) (l) : 143

Sonderzubehör

WZ10131 Zulauf-Verlängerung
 WX975600 Bodenbefestigung



iQ500, Waschtrockner, 9/6 kg, 1400 U/ min. WN44G240

Ausstattung

- iSensoric

Leistung und Verbrauch

- Label: Energieeffizienzklasse B auf einer Energieeffizienzklasse-Skala von A bis G / Waschwirkungsklasse A
- Energieverbrauch Waschen und Trocknen 7 kWh, Wasserverbrauch Waschen und Trocknen 143 l im Label-/Normprogramm
- Fassungsvermögen: 9 kg Waschen - 6 kg Trocknen
- Trommelvolumen: 70 l
- Non-Stop Wasch- und Trockenprogramme für haushaltsübliche Beladung bis zu 6 kg
- Schleudertouren: 1400 - 400 U/min
- Geräuschwert Waschen in dB: 45
- Geräuschwert Schleudern in dB: 69
- Geräuschwert Trocknen in dB: 60

Programme

- Standardprogramme Waschen: Baumwolle, Pflegeleicht, Fein/Seide, Wolle/Handwäsche
- Spezialprogramme Waschen: Super 15', Mix, Outdoor/ Imprägnieren, Schleudern / Abpumpen, Spülen
- Alle gängigen Waschprogramme können wahlweise auch als reines Trockenprogramm oder als kombiniertes Wasch- und Trockenprogramm genutzt werden
- Standardprogramme Trocknen: Baumwolle, Pflegeleicht
- Spezialprogramme Trocknen: Auffrischen, Intensiv trocken, Schontrocknen, Waschen & Trocknen 60'

Optionen

- Fleckenautomatik mit 4 Flecken - zuschaltbar zu den gängigen Standard-Programmen
- varioSpeed: Bis zu 65% kürzere Waschprogramme ***
- Optionen Waschen: Knitterschutz, Drehzahlwahl, speedPerfect, Start / Pause, Temperaturwahl, Vorwäsche
- Optionen Trocknen: Trockenziel
- Trocknen-Option für die meisten Waschprogramme
- autoDry-Funktion, Zeitprogramme

Komfort und Sicherheit

- softTrommel: besonders schonende und wirkungsvolle Wäschepflege
- iQdrive: energiesparenste und leiseste Motorentechnologie
- anti-vibration Design: mehr Stabilität und Laufruhe
- selfCleaning Condenser
- Großes, übersichtliches LED-Display für Programmablauf, max. Schleuderdrehzahl, Restzeitanzeige, 24 h Endezeitvorwahl und Beladungsempfehlung
- Nachlegefunktion: Unterbrechen Sie den bereits gestarteten Waschvorgang, um weitere Wäschestücke in die Trommel zu legen.
- Anzeige für Überdosierung
- XXL Trommelvolumen: 70 l
- waterPerfect Plus: ressourcenschonendes Wassermanagement
- Genaue Beladungserkennung zum Programmstart dank intelligenter Messtechnologie.
- Geräuschdämmung durch Bodenplatte
- Geräuschdämmung
- Durchflusssensor für optimalen Wasserverbrauch
- Schaumerkennung
- Unwuchtkontrolle

- Kindersicherung
- Multisignaltöne
- Leichtreinigungsschublade
- Einsatz für Flüssigwaschmittel
- 32 cm-Bullauge, silber-schwarz mit 165° Türöffnungswinkel
- aquaStop®: eine Siemens Hausgeräte Garantie bei Wasserschäden - ein Geräteleben lang.*

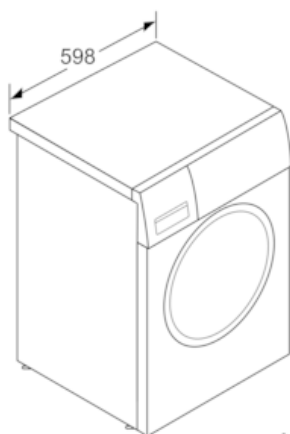
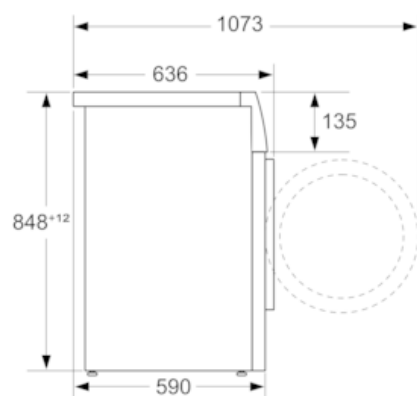
Technische Informationen

- unterschiebbar ab 85 cm Nischenhöhe
- Gerätemaße (H x B): 84.8 cm x 59.8 cm
- Gerätetiefe: 59.0 cm
- Gerätetiefe inkl. Türe: 63.5 cm
- Gerätetiefe mit geöffneter Türe: 114.2 cm
- * *Garantiebedingungen finden Sie unter <https://www.siemens-home.bsh-group.com/de/kundendienst/garantie>*
- ** *Der angegebene Wert ist gerundet.*
- *** *Vergleich zwischen der Programmdauer von Pflegeleicht 40 ° C und der Programmdauer von Pflegeleicht 40 ° C + aktivierter varioSpeed Option*

iQ500, Waschtrockner, 9/6 kg, 1400 U/
min.
WN44G240

Maßzeichnungen

Maße in mm



Maße in mm