



OPTISPACE – für jeden Platzbedarf

Der Kühlschrank mit OptiSpace ermöglicht die optimale Aufbewahrung von Lebensmitteln.

Funktionaler und grosszügiger Innenraum.

Produktvorteile & Ausstattung

OPTISPACE – für jeden Platzbedarf

Der Kühlschrank mit OptiSpace ermöglicht die optimale Aufbewahrung von Lebensmitteln.

Funktionaler und grosszügiger Innenraum.

- ÖKO SANTO Kühlschrank mit Innenbeleuchtung im Kühlraum: LED
- 820 mm Nischenhöhe
- Festtür-Technik
- Mechanische Temperaturregelung
- Vollautomatisches Abtauen im Kühlraum
- Höhenverstellbare White Plastic: 3

- Obst- und Gemüseschale: 1
- Eierablage: 1 für 6 Eier
- Türanschlag: rechts, wechselbar
- Hintere FüÙe von vorne höhenverstellbar

Schublade in voller Breite für langes und ungewöhnlich geformtes Gemüse

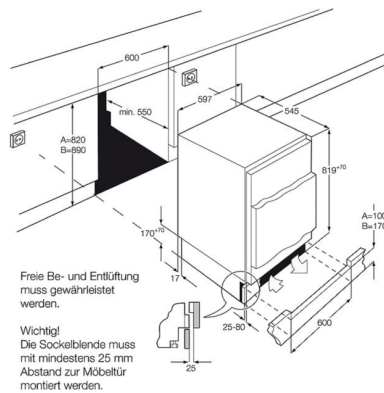
Eine geräumige Gemüseschublade in voller Breite, in der Sie alles aufbewahren können, was Sie kaufen. Sogar das ungewöhnlich geformte, längere Gemüse passt jetzt problemlos hinein. Von Gurken bis hin zu Sellerie finden alle leicht einen Platz in diesem Gemüsefach.



Technische Daten

Einbauhöhe (mm)	820	Nettogewicht (kg)	32.95
Steuerung	Mechanische Temperaturregelung	UVP	1103.00
Energieeffizienzklasse	F		
Jährlicher Energieverbrauch in kWh	116		
Gesamtnutzinhalt (Liter)	134		
Gesamtnutzinhalt Kühlfächer (Liter)	134		
Luftschallemissionsklasse	C		
Luftschallemission in dB(A) re 1 pW	37		
Klimaklasse	SN-N-ST-T		
Innenbeleuchtung	LED		
Installation	Unterbau/integrierbar - Festtür-Technik		
Abtautechnik im Kühlraum	Automatisch		
Farbe	Weiß		
Rolle	Hintere Füße von vorne höhenverstellbar		
PNC	933 024 093		
EAN-Nummer	7332543759088		
Eierablage	1 für 6 Eier		
Gerätemaße HxBxT (mm)	819x596x547		
Einbaumaße HxBxT (mm)	820x600x550		
Anschlusswert (Watt)	110		
Volt	230-240		
Kabellänge (m)	2,4		
Bruttogewicht (kg)	34.25		

PSGBRE090D000001



PSGBRE210DE00004

