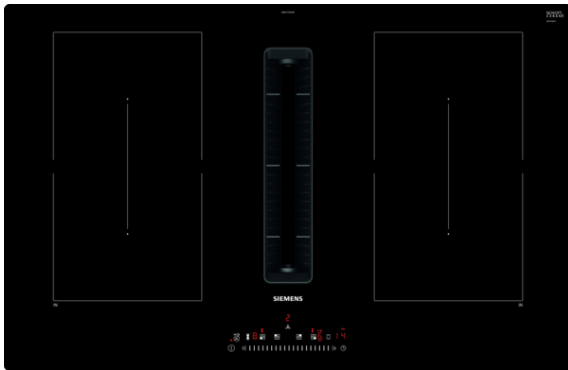


iQ500, Kochfeld mit Dunstabzug (Induktion), 80 cm ED811FQ15E



- ✓ Dank touchSlider-Bedienung wird die Temperatur durch direktes Antippen oder Entlangstreichen auf der Bedienskala mit nur einem Finger gesteuert.
- ✓ Kürzere Ankochzeiten mit bis zu 50% mehr Leistung dank powerBoost-Funktion.
- ✓ Sicheres Abschalten der Kochzone nach Ablauf der gewählten Kochzeit durch Timer mit Ausschaltfunktion.
- ✓ Mit der Kindersicherung werden alle Kochzonen sicher gegen ungewolltes Einschalten gesperrt.
- ✓ Innovative Induktions-Technologie macht Kochen schneller, sauberer und sicherer.

Ausstattung

Technische Daten

Gerätetyp : Kochstelle Glaskeramik
 Bauform : Eingebaut
 Energiequelle : Elektro
 Nischenmaße (H x B x T) (mm) : 223 x 750-750 x 490-490
 Gerätebreite (mm) : 802
 Abmessungen des Gerätes (mm) : 223 x 802 x 522
 Abmessungen des verpackten Gerätes (mm) : 430 x 940 x 660
 Nettogewicht (kg) : 25,405
 Bruttogewicht (kg) : 30,3
 Restwärmeanzeige : Ohne
 Lage der Steuerung : Vorne
 Hauptoberflächenmaterial : Glaskeramik
 Oberflächenfarbe : Schwarz
 Approbationszertifikate : CE, VDE
 Länge Anschlusskabel (cm) : 110
 Abgedichtete Herdplatte : Nein
 Heizungen mit Booster : Alle
 Leistung der 2.Kochzone (kW) : 3.6
 Max. Gebläseleistung-Abluftbetrieb (m³/h) : 500
 Gebläseleistung bei Intensivstufe-Umluftbetrieb : 615.0
 Max. Gebläseleistung-Umluftbetrieb (m³/h) : 500
 Gebläseleistung bei Intensivstufe-Abluftbetrieb (m³/h) : 622
 Schalleistung (dB(A) re 1 pW) : 69
 Geruchsfilter : Nein
 Art der Luftführung : Umrüstbar
 Delay Shut off modes : 30
 Elektroanschlusswert (W) : 7400
 Spannung (V) : 220-240/380-415
 Frequenz (Hz) : 50; 60
 Gerätefarbe : Schwarz
 Approbationszertifikate : CE, VDE
 Länge Anschlusskabel (cm) : 110
 Nischenmaße (H x B x T) (mm) : 223 x 750-750 x 490-490
 Abmessungen des Gerätes (mm) : 223 x 802 x 522
 Abmessungen des verpackten Gerätes (mm) : 430 x 940 x 660
 Nettogewicht (kg) : 25,405
 Bruttogewicht (kg) : 30,3

Sonderzubehör

HZ9VRUD0	Set ungeführte Umluft
HZ9VRPD0	Basis Set (teil-)geführte Umluft
HZ9VRCRO	cleanAir Umluftersatzfilter
HZ9VEDU0	Akustikfilter
HZ9VDSM2	Flachkanalstück gerade 1000mm
HZ9VDSM1	Flachkanalstück gerade 500mm
HZ9VDSB3	90° Flachkanalbogen vertikal -kl. Radius
HZ9VDSB2	90° Flachkanalbogen vertikal
HZ9VDSB1	90° Flachkanalbogen horizontal
HZ9SE030	3-er Set best aus 2 Töpfen + 1 Pfanne
HZ390230	Systempfanne Ø 21cm



iQ500, Kochfeld mit Dunstabzug (Induktion), 80 cm ED811FQ15E

Ausstattung

Profi-Ausstattung

- TouchControl MultiTouch

Design:

Komfort

- 4 Induktions-Kochzonen
- 2 Kombi-Zonen
- Zweischritt
- Re Start Funktion: ja
- Quick Start Funktion: ja
- Timer countDown-Funktion
- 17 Leistungs-Stufen

Umwelt und Sicherheit:

- Topferkennung powerManagement Funktion
- Sicherheitsabschaltung Kindersicherung Wischschutzfunktion
- Hauptschalter
- ja

Schnelligkeit:

- powerBoost-Funktion für alle Induktions-Kochzonen möglich

Leistung und Größe:

Maße

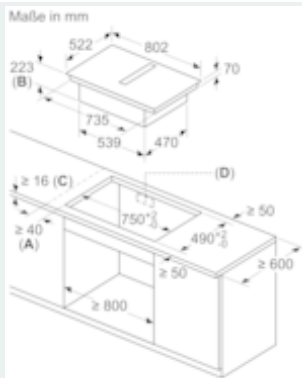
- Einbaumaße: (H/B/T) 223 mm x 750 mm x 490 mm
- Gerätemaße: (B/T) 802 mm x 522 mm
- Min. Arbeitsplattenstärke: 16 mm
- Länge Anschlußkabel: 110 cm
- lose beigelegt in Verpackung
- Anschlusswert: 7.4 kW
- Wahlweise Abluft- oder Umluftbetrieb (Sonderzubehör wird jeweils zwingend benötigt) HZ9VEDU0 Akustifilter für den Abluftbetrieb HZ9VRPD0 für den voll- oder teilgeführten Umluftbetrieb inkl. cleanAir Umluftfilter HZ9VRUD0 für den ungeführten Umluftbetrieb inkl. cleanAir Umluftfilter

Planungs- und Installationshinweise

- Wahlweise geeignet für Abluft- oder Umluftbetrieb (incl. differenzierter Softwaremodi). Zwingend notwendige Installationszubehöre benötigt: - HZ9VEDU0 für den Abluftbetrieb - HZ9VRPD0 für den voll- oder teilgeführten Umluftbetrieb mit cleanAir Umluftfiltern - HZ9VRUD0 für den ungeführten Umluftbetrieb mit cleanAir Umluftfiltern.

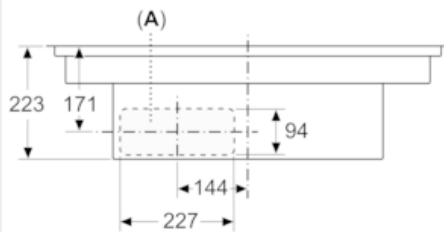
iQ500, Kochfeld mit Dunstabzug (Induktion), 80 cm ED811FQ15E

Maßzeichnungen



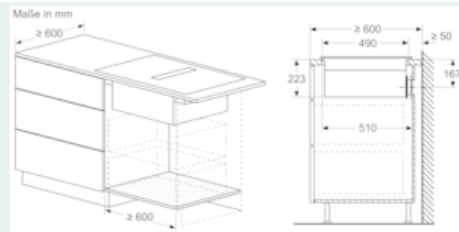
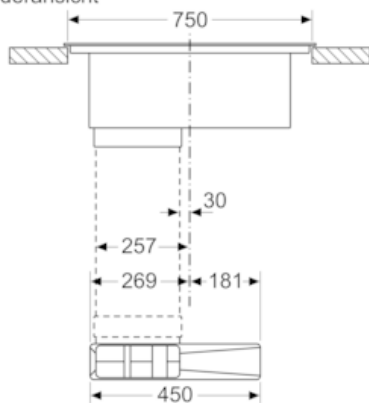
- A: Mindestabstand vom Muldenausschnitt bis zur Wand
- B: Eintauchtiefe
- C: Die Arbeitsplatte, in die das Kochfeld eingebaut wird, muss Lasten von ca. 60 kg standhalten, falls erforderlich mithilfe

Maße in mm
Vorderansicht

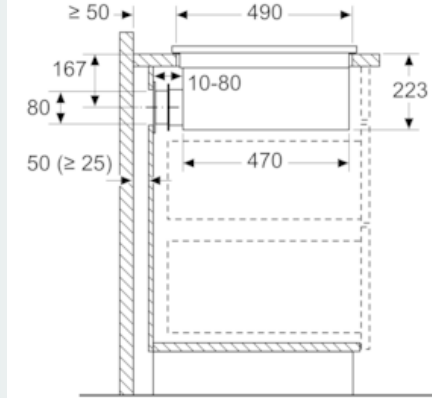


A: Direkt an der Rückseite angeschlossen

Maße in mm
Vorderansicht



Maße in mm
Seitenansicht



Maße in mm
Vorderansicht - Möbelausschnitt
für Umluft ohne Kanal

