



PURE POWER 10

EXCEPTIONAL QUIET, SUPERIOR RELIABILITY

700W CM • 600W CM • 500W CM • 400W CM

ANWENDUNGSBEREICHE

Leise PC-Systeme
Multi-GPU-Gaming
Office-Anwendungen
Multimedia- und Home-Theater-Systeme

HIGHLIGHTS

80PLUS® Silver Effizienz
Multi-GPU-Fähigkeit
Stabiler Betrieb
Geräuschoptimierter be quiet! Lüfter

Außerordentlich leise, enorm zuverlässig, hochwertig

Ob für die Konfiguration eines sehr leisen Systems, die Aufrüstung eines bestehenden PCs oder den Bau eines Multimedia- oder Multi-GPU-Gaming-Systems – das Pure Power 9 bietet die bestmögliche Kombination von Ausstattung, Leistung und Qualität zu einem äußerst attraktiven Preis.

Highlights »

- Zwei 12V-Leitungen und bis zu vier PCI-Express-Anschlüsse für leistungsfähige Multi-GPU-Konfigurationen
- 80PLUS® Silver Zertifizierung mit einer Effizienz von bis zu 91 %
- Geräuschoptimierter 120mm be quiet! Lüfter sorgt für einen außerordentlich leisen Betrieb
- Stabile Laufleistung dank der DC/DC-Technologie
- Professionelles modulares Kabelmanagement für eine einfache und aufgeräumte Installation der Komponenten
- Befestigte 24-Pin und P8-Kabel mit hochwertiger Ummantelung
- Flachbandkabel für PCI-Express und Laufwerke bieten mehr Raum für die Installation
- Komplettpaket aller gängigen Sicherheitsstandards
- Erfüllt die neuesten Intel® C6/C7, ErP und Energy Star Richtlinien
- 3 Jahre Herstellergarantie
- Produktkonzeption, Design und Qualitätskontrolle in Deutschland

Pure Power 10 CM »

Die be quiet! Pure Power 10 Netzteilserie steht für unvergleichliche Zuverlässigkeit und erstklassige Funktionen.

+ CABLE MANAGEMENT



PURE POWER 10

EXCEPTIONAL QUIET, SUPERIOR RELIABILITY

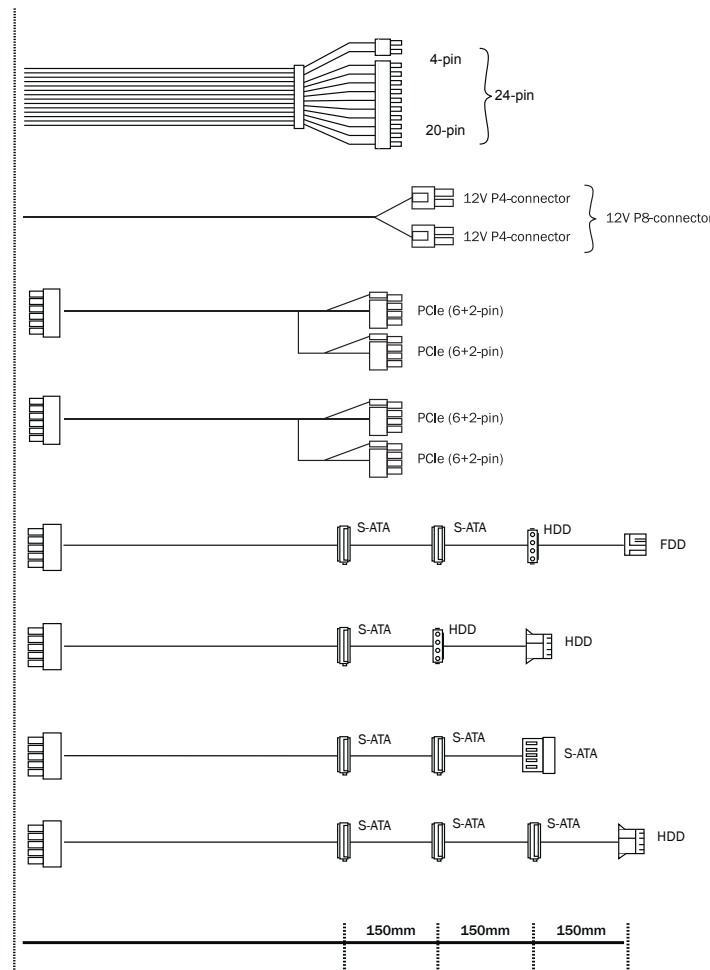
Technische Daten »					
ALLGEMEIN	Modell	700W	600W	500W	400W
	Artikelnummer	BN279	BN278	BN277	BN276
	EAN Code	4260052185384	4260052185377	4260052185360	4260052185353
	Netzspannung (Vac) / -frequenz (Hz)	100-240 / 50-60	100-240 / 50-60	100-240 / 50-60	100-240 / 50-60
	ATX 12V 2.4 / EPS 12V 2.92	✓ / ✓	✓ / ✓	✓ / -	✓ / -
	Abmessungen (L x B x H in mm)	160 x 150 x 86	160 x 150 x 86	160 x 150 x 86	160 x 150 x 86
	be quiet! Lüfter (mm)	120	120	120	120
	Geräuschentwicklung (dB(A)) @ 20 / 50 / 100% Last	11,6 / 12,8 / 27,1	11,2 / 12,5 / 20,3	11 / 11,8 / 19,9	10,6 / 11,1 / 14,5
	Effizienz (%) bei 230V	bis zu 91	bis zu 91	bis zu 91	bis zu 91
	12V-Leitungen	2	2	2	2
	Active PFC	✓	✓	✓	✓
	OCP, OVP, UVP, SCP, OPP, OTP	✓	✓	✓	✓
	Zertifizierungen	80PLUS® Silver	80PLUS® Silver	80PLUS® Silver	80PLUS® Silver
	Energy Star 6.0 kompatibel	✓	✓	✓	✓
	ErP 2014 ready / Power in Stand-by (W)	✓ / 0,11	✓ / 0,09	✓ / 0,10	✓ / 0,10
Lebensdauer des Lüfters @ 25°C (Std.)	100.000	100.000	100.000	100.000	
KABEL	Kabelanzahl	7	7	7	5
	Maximale Kabellänge (cm)	95	95	95	90
	Länge ATX-Verbindungskabel (cm)	55	55	55	45
	Modulares Kabelmanagement	✓	✓	✓	✓
	Ummantelte Kabel	✓	✓	✓	✓
	Flachbandkabel	PCI-Express, Laufwerke	PCI-Express, Laufwerke	PCI-Express, Laufwerke	PCI-Express, Laufwerke
ANSCHLÜSSE	ATX-Mainboard (20+4-Pin)	✓	✓	✓	✓
	PCI-Express (6+2-Pin)	4	4	2	2
	P8-/ P4-Anschluss	1x P4+4	1x P4+4	1x P4+4	1x P4+4
	S-ATA (5-Pin)	6	6	6	5
	P-ATA (4-Pin)	3	3	3	2
	Easy-Plug HDD-Anschluss	✓	✓	✓	✓
	Floppy	1	1	1	1

Ausgangsdaten »												
PURE POWER 10 700W CM	AC Input	100-240Vac 50-60Hz 10-5A										
	DC Output	3.3V	5V	12V1	12V2	-12V	5VSB					
	Max. Current	25A	20A	36A	30A	0.3A	3A					
		56A										
	Max. Com- bined Power	150W		672W		3.6W	15W					
700W												
PURE POWER 10 500W CM	AC Input	100-240Vac 50-60Hz 8-5A										
	DC Output	3.3V	5V	12V1	12V2	-12V	5VSB					
	Max. Current	24A	15A	28A	20A	0.3A	3A					
		40A										
	Max. Com- bined Power	120W		480W		3.6W	15W					
500W												
PURE POWER 10 600W CM	AC Input	100-240Vac 50-60Hz 8-5A										
	DC Output	3.3V	5V	12V1	12V2	-12V	5VSB					
	Max. Current	25A	18A	32A	28A	0.3A	3A					
		48A										
	Max. Com- bined Power	140W		576W		3.6W	15W					
600W												
PURE POWER 10 400W CM	AC Input	100-240Vac 50-60Hz 6-4A										
	DC Output	3.3V	5V	12V1	12V2	-12V	5VSB					
	Max. Current	24A	15A	24A	20A	0.3A	3A					
		32A										
	Max. Com- bined Power	120W		384W		3.6W	15W					
400W												

PURE POWER 10

EXCEPTIONAL QUIET, SUPERIOR RELIABILITY

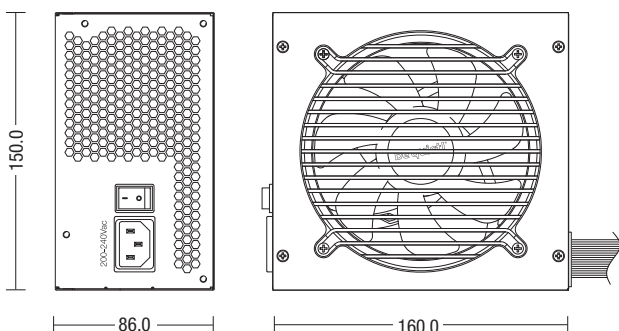
Kabel »



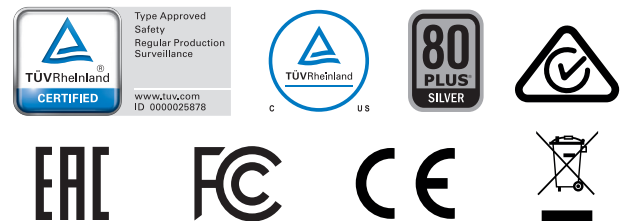
	700W CM	600W CM	500W CM	400W CM
ATX Connector	550mm	550mm	550mm	450mm
12V P8 Connector	600mm	600mm	600mm	600mm
PCIe (6+2-pin) Connector	500mm 2x	500mm 2x	500mm	500mm
SATA Configuration 1	500mm*	500mm*	500mm*	450mm*
SATA Configuration 2	500mm*	500mm*	500mm*	-
SATA Configuration 3	500mm*	500mm*	500mm*	-
SATA Configuration 4	-	-	-	450mm*

*Kabellänge bis zum ersten Stecker

Abmessungen (mm) »



Zertifizierungen »



Kontakt »

Service-Hotline: 0800-0736-736 (Mo-Fr. 9:00-17:30)
 Mail: service@bequiet.com