



# PURE POWER 10

EXCEPTIONAL QUIET, SUPERIOR RELIABILITY

700W • 600W • 500W • 400W • 350W • 300W

## ANWENDUNGSBEREICHE

Leise PC-Systeme  
Multi-GPU-Gaming  
Office-Anwendungen  
Multimedia- und Home-Theater-Systeme

## HIGHLIGHTS

80PLUS® Silver / Bronze Effizienz  
Multi-GPU-Fähigkeit ab 400W  
Stabiler Betrieb  
Geräuschoptimierter be quiet! Lüfter

### Außerordentlich leise, enorm zuverlässig, hochwertig

Ob für die Konfiguration eines sehr leisen Systems, die Aufrüstung eines bestehenden PCs oder den Bau eines Multimedia- oder Multi-GPU-Gaming-Systems – das Pure Power 9 bietet die bestmögliche Kombination von Ausstattung, Leistung und Qualität zu einem äußerst attraktiven Preis.

#### Highlights »

- Zwei 12V-Leitungen und bis zu vier PCI-Express-Anschlüsse für leistungsfähige Multi-GPU-Konfigurationen
- 80PLUS® Silver / Bronze Zertifizierung mit einer Effizienz von bis zu 91%
- Geräuschoptimierter 120mm be quiet! Lüfter sorgt für einen außerordentlich leisen Betrieb
- Stabile Laufleistung dank der DC/DC-Technologie (700W - 400W)
- Hochwertig ummantelte Kabel sorgen für eine verbesserte Kühlung und ein attraktiveres Erscheinungsbild
- Komplettpaket aller gängigen Sicherheitsstandards
- Erfüllt die neuesten Intel® C6/C7, ErP und Energy Star Richtlinien
- 3 Jahre Herstellergarantie
- Produktkonzeption, Design und Qualitätskontrolle in Deutschland

#### Pure Power 10 »

Die be quiet! Pure Power 10 Netzteilserie steht für unvergleichliche Zuverlässigkeit und erstklassige Funktionen.



# PURE POWER 10

EXCEPTIONAL QUIET, SUPERIOR RELIABILITY

## Technische Daten »

	700W	600W	500W	400W	350W	300W
<b>ALLGEMEIN</b>						
Modell	700W	600W	500W	400W	350W	300W
Artikelnummer	BN275	BN274	BN273	BN272	BN271	BN270
EAN Code	4260052185346	4260052185339	4260052185322	4260052185315	4260052185308	4260052185292
Netzspannung (Vac) / -frequenz (Hz)	100-240 / 50-60	100-240 / 50-60	100-240 / 50-60	100-240 / 50-60	100-240 / 50-60	100-240 / 50-60
ATX 12V 2.4 / EPS 12V 2.92	✓ / ✓	✓ / ✓	✓ / -	✓ / -	✓ / -	✓ / -
Abmessungen (L x B x H in mm)	150 x 150 x 86	150 x 150 x 86	150 x 150 x 86	150 x 150 x 86	150 x 150 x 86	150 x 150 x 86
be quiet! Lüfter (mm)	120	120	120	120	120	120
Geräuschentwicklung (dB(A)) @ 20 / 50 / 100% Last	11,6 / 13,1 / 27,3	11,2 / 12,5 / 23,6	11,3 / 11,9 / 22,3	10,6 / 11,1 / 16,2	11 / 11,1 / 16,4	10,6 / 10,8 / 13,2
Effizienz (%) bei 230V	bis zu 91	bis zu 91	bis zu 91	bis zu 91	bis zu 87	bis zu 87
12V-Leitungen	2	2	2	2	2	2
Active PFC	✓	✓	✓	✓	✓	✓
OCP, OVP, UVP, SCP, OPP, OTP	✓	✓	✓	✓	✓	✓
Zertifizierungen	80PLUS® Silver	80PLUS® Silver	80PLUS® Silver	80PLUS® Silver	80PLUS® Bronze	80PLUS® Bronze
Energy Star 6.0 kompatibel	✓	✓	✓	✓	✓	✓
ErP 2014 ready / Power in Stand-by (W)	✓ / 0,11	✓ / 0,11	✓ / 0,10	✓ / 0,10	✓ / 0,10	✓ / 0,10
Lebensdauer des Lüfters @ 25°C (Std.)	100.000	100.000	100.000	100.000	100.000	100.000
<b>KABEL</b>						
Kabelanzahl	7	7	7	5	5	5
Maximale Kabellänge (cm)	95	95	95	90	90	90
Länge ATX-Verbindungskabel (cm)	55	55	55	45	45	45
Ummantelte Kabel	✓	✓	✓	✓	✓	✓
<b>ANSCHLÜSSE</b>						
ATX-Mainboard (20+4-Pin)	✓	✓	✓	✓	✓	✓
PCI-Express (6+2-Pin)	4	4	2	2	1	1
P8- / P4-Anschluss	1x P4+4	1x P4+4	1x P4+4	1x P4+4	1x P4+4	1x P4+4
S-ATA (5-Pin)	6	6	6	5	5	4
P-ATA (4-Pin)	3	3	3	2	2	2
Easy-Plug HDD-Anschluss	✓	✓	✓	✓	✓	✓
Floppy	1	1	1	1	1	1

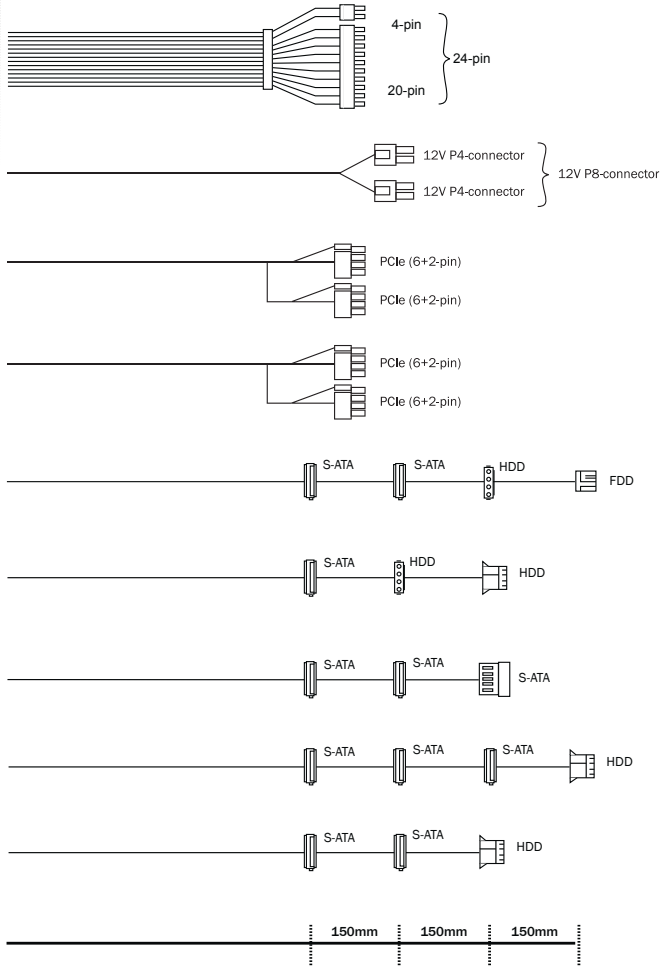
## Ausgangsdaten »

PURE POWER 10 700W	AC Input	100-240Vac 50-60Hz 10-5A					
	DC Output	3.3V	5V	12V1	12V2	-12V	5VSB
	Max. Current	25A	20A	36A	30A	0.3A	3A
	Max. Combined Power	150W		672W		3.6W	15W
		700W					
PURE POWER 10 400W	AC Input	100-240Vac 50-60Hz 6-4A					
	DC Output	3.3V	5V	12V1	12V2	-12V	5VSB
	Max. Current	24A	15A	24A	20A	0.3A	3A
	Max. Combined Power	120W		384W		3.6W	15W
		400W					
PURE POWER 10 600W	AC Input	100-240Vac 50-60Hz 8-5A					
	DC Output	3.3V	5V	12V1	12V2	-12V	5VSB
	Max. Current	25A	18A	32A	28A	0.3A	3A
	Max. Combined Power	140W		576W		3.6W	15W
		600W					
PURE POWER 10 350W	AC Input	100-240Vac 50-60Hz 6-3A					
	DC Output	3.3V	5V	12V1	12V2	-12V	5VSB
	Max. Current	21A	15A	18A	18A	0.3A	2.5A
	Max. Combined Power	110W		336W		3.6W	12.5W
		350W					
PURE POWER 10 500W	AC Input	100-240Vac 50-60Hz 8-5A					
	DC Output	3.3V	5V	12V1	12V2	-12V	5VSB
	Max. Current	24A	15A	28A	20A	0.3A	3A
	Max. Combined Power	120W		480W		3.6W	15W
		500W					
PURE POWER 10 300W	AC Input	100-240Vac 50-60Hz 5-2.5A					
	DC Output	3.3V	5V	12V1	12V2	-12V	5VSB
	Max. Current	21A	15A	18A	18A	0.3A	2.5A
	Max. Combined Power	103W		288W		3.6W	12.5W
		300W					

# PURE POWER 10

EXCEPTIONAL QUIET, SUPERIOR RELIABILITY

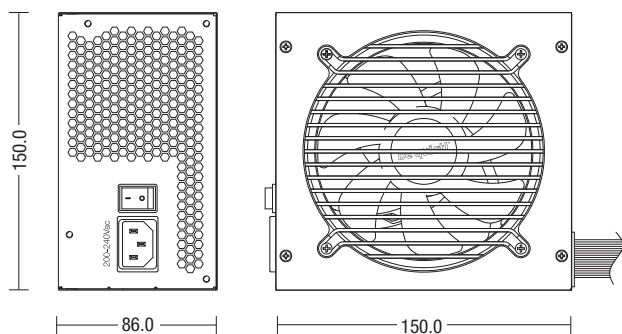
Kabel »



	700W	600W	500W	400W	350W	300W
ATX Connector	550mm	550mm	550mm	450mm	450mm	450mm
12V P8-connector	600mm	600mm	600mm	600mm	550mm	550mm
PCIe (6+2-pin)	500mm 2x	500mm 2x	500mm	500mm 2x	500mm	500mm
PCIe (6+2-pin)	500mm 2x	500mm 2x	500mm	-	-	-
SATA/HDD	500mm*	500mm*	500mm*	450mm*	450mm*	450mm*
SATA/HDD	500mm*	500mm*	500mm*	-	-	-
SATA/HDD	500mm*	500mm*	500mm*	-	-	-
SATA/HDD	-	-	-	450mm*	450mm*	-
SATA/HDD	-	-	-	-	-	450mm*

\*Kabellänge bis zum ersten Stecker

Abmessungen (mm) »



Zertifizierungen »



Kontakt »

Service-Hotline: 0800-0736-736 (Mo-Fr. 9:00-17:30)  
Mail: [service@bequiet.com](mailto:service@bequiet.com)