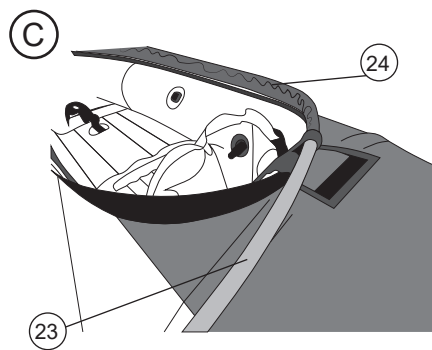
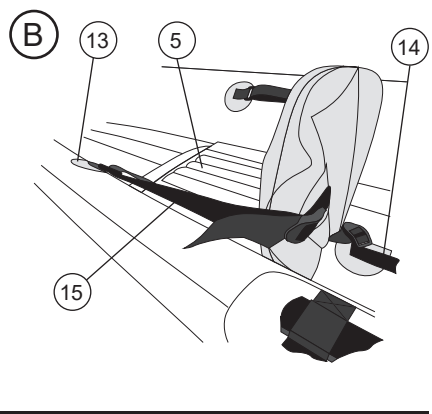
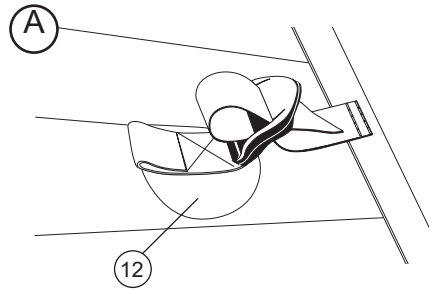
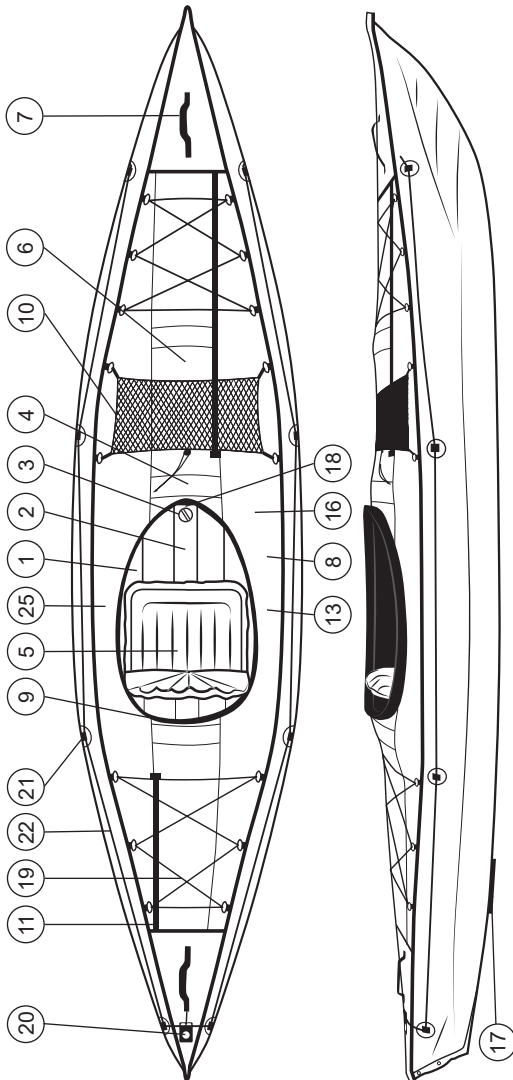


# Obrazová příloha KAJAK FRAMURA

**CZ:** Obrazová příručka  
**SK:** Obrazová príručka  
**GB:** Illustration Spread  
**D:** Anlage mit Bildern

**F:** Annexe de figures  
**E:** Anexo de imágenes  
**I:** Appendice Figure  
**NL:** Gedllustreerde bijlage

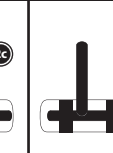
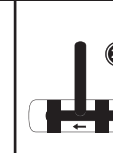
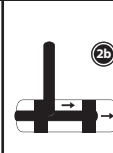
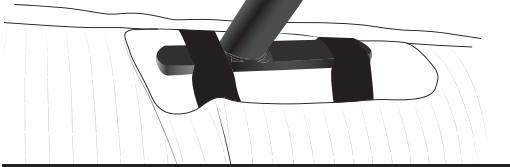
**PL:** Załącznik z ilustracjami  
**RUS:** ИЛЛЮСТРАТИВНОЕ  
 ПРИЛОЖЕНИЕ  
**H:** Képes melléklet



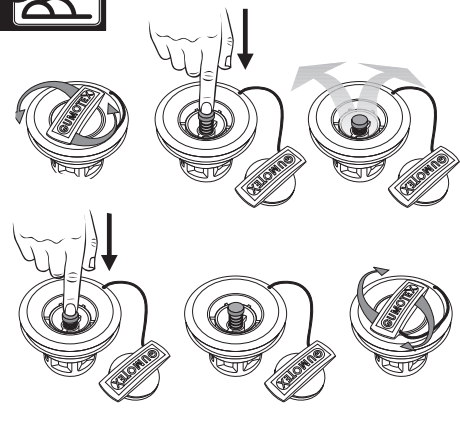
# KAJAK FRAMURA

VERZE 3/2017

2



3



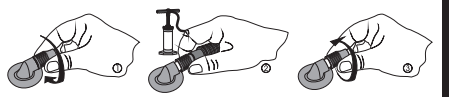
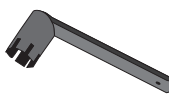
3a



3b



3c



4

