

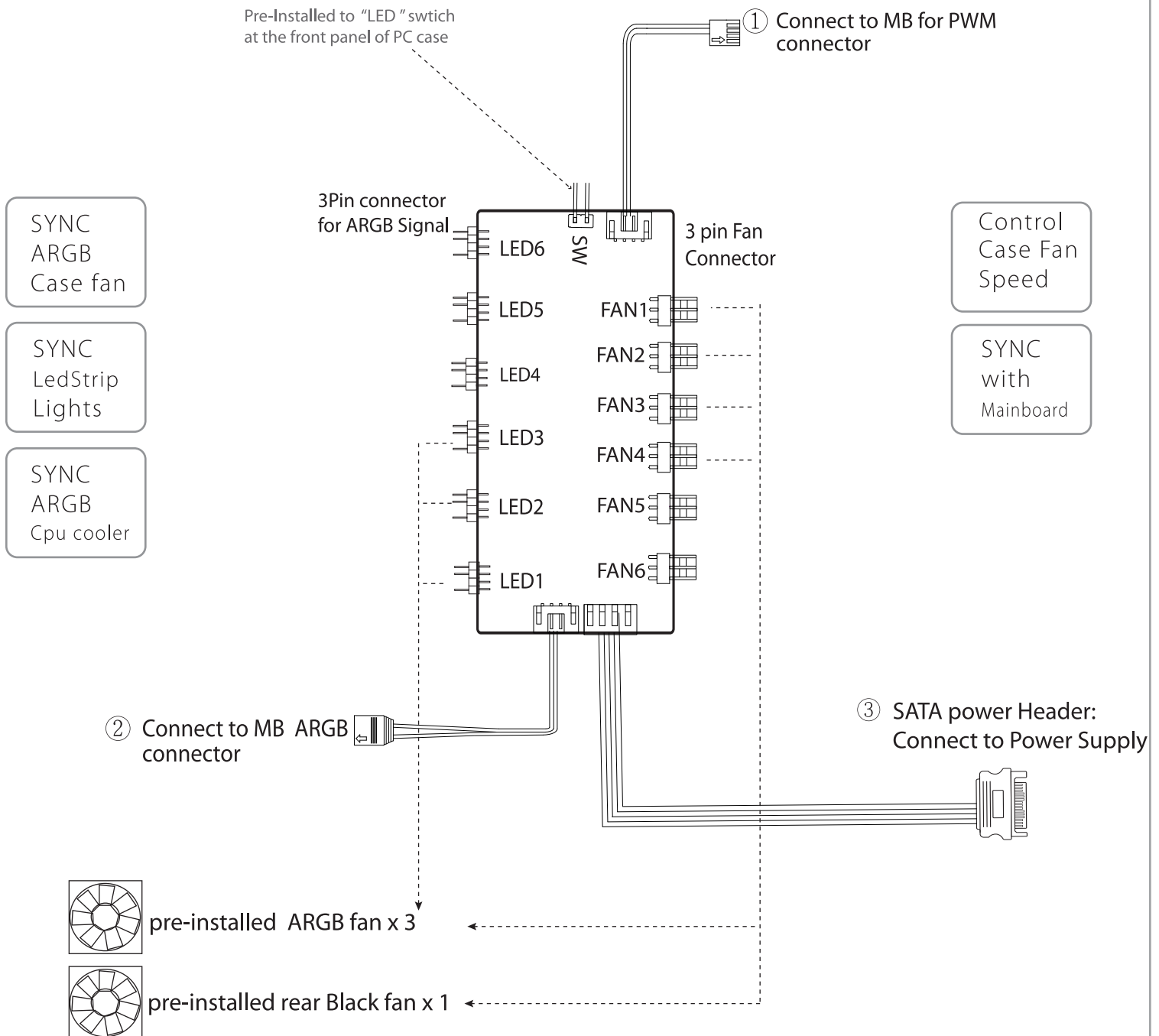
Item No. XG151 Model No. X912.ARGB XILENT X

Build in Control Board with PWM & ARGB function by connecting to ARGB/PWM connector of MainBoard. (Step ①②③)

Das eingebaute Kontrollboard verfügt über einen PWM Hub, welcher die PWM Funktion des Mainboards (Anschluss ans M/B ist zwingend erforderlich) auf alle angeschlossenen 3PIN Fans überträgt und diese somit alle gleichmässig regelt. Durch das Kontrollboard wird die adressierbare RGB-LED Steuerung und die Lüftersteuerung der angeschlossenen Gehäuselüfter synchronisiert und gesteuert*.

* Without connecting to Motherboard, the control board is without the function of fan speed control and ARGB synchronise.

* Das Kontrollboard ist alleine nicht in der Lage, die Lüfter zu steuern, da diese Funktion nur in Kombination mit dem Mainboard durchgeführt werden kann.

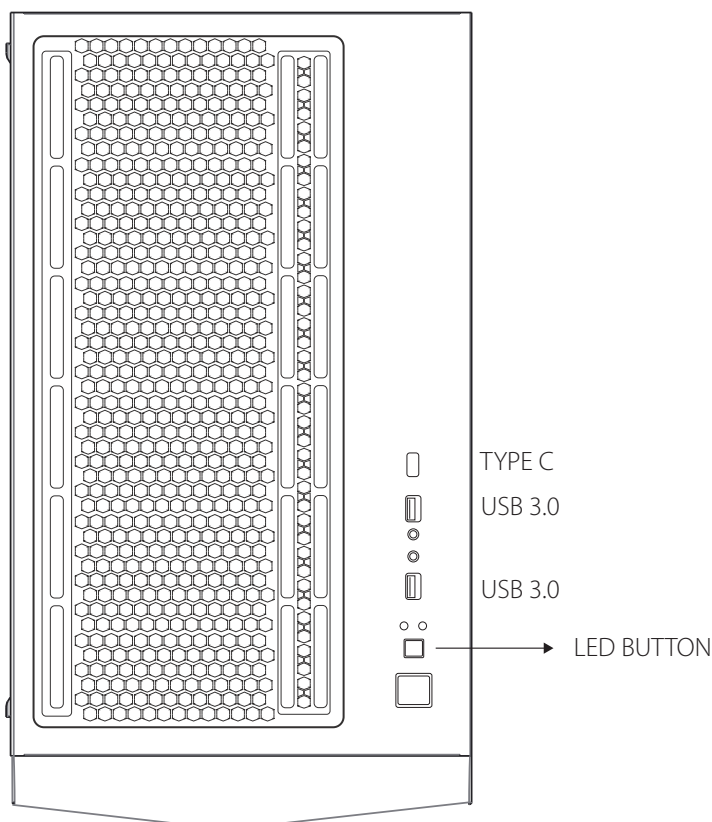


1. Drücken Sie die LED-Taste, um verschiedene ARGB-Beleuchtungsmodi auszuwählen, die über die LED-Taste durch den ARGB-Controller gesteuert werden können.
2. Halten Sie die LED-Taste für 3 Sekunden gedrückt, um die ARGB Steuerfunktion zwischen der ARGB-Software des Mainboards und der LED-Taste umzuschalten.

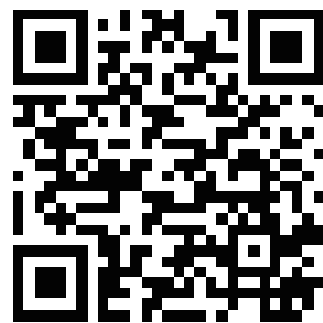
1. Press the LED button to cycle through the different ARGB lighting modes, controlled by LED button through ARGB control board.
2. Hold the LED button for 3 seconds to switch the ARGB control function between the ARGB software of mainboard & LED button.

1.Нажмите светодиодную кнопку (LED), чтобы выбрать различные режимы освещения.

2.Нажмите и удерживайте светодиодную кнопку (LED) в течение 3 секунд для переключения функции управления RGB между программным обеспечением материнской платы и светодиодной кнопкой (LED).



Sync with the LED
control button



XILENCE GmbH
Lavesstr. 4, 31137 Hildesheim, Germany



Points de collecte sur www.quefairedemesdechets.fr