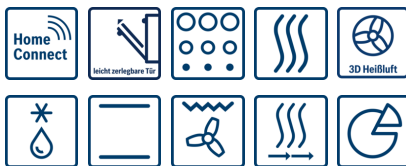


Serie | 6, Einbau-Backofen, Edelstahl HBG5780S6


A

Der Einbaubackofen mit AutoPilot: bereitet Ihre Speisen automatisch perfekt zu.

- **3D Heißluft:** perfekte Ergebnisse dank optimaler Wärmeverteilung auf bis zu 3 Ebenen gleichzeitig.
- **AutoPilot 30:** jedes Gericht gelingt perfekt durch 30 voreingestellte Automatikprogramme.
- **Bedienung mit weißem LCD-Display:** leichte Bedienung dank direktem Zugriff auf Zusatzfunktionen, Vorschlagstemperatur und ergänzender Temperaturanzeige.
- **Versenkknebel:** für eine leichte Reinigung der Bedienoberfläche.
- **Pyrolyse:** kein Putzaufwand dank automatischer Selbstreinigung.
- **Gedämpfte Backofentür:** besonders sanftes, leises Öffnen und Schließen der Tür.
- **1-fach Teleskopauszug, ebenenunabhängig:** für bequemes Befüllen und Entnehmen der Backbleche, einsetzbar auf allen Ebenen.
- **Home Connect:** Vernetzte Hausgeräte von Bosch für einen leichteren Alltag.



Integriertes Zubehör

1 x Backblech emailliert
1 x Kombirost
1 x Universalpfanne

Sonderzubehör

HEZ317000 Pizzaform, emailliert, grau, HEZ327000 Backstein, HEZ531000 Backblech, emailliert, grau, HEZ531010 Backblech, Keramik antihaft beschichtet, HEZ532000 Universalpfanne, emailliert, grau, HEZ532010 Universalpfanne, Keramik antihaft, HEZ538000 1-fach Teleskopauszug, ebenenunabhängig, HEZ538200 Teleskopauszug 2-fach, HEZ538S00 Teleskopausz. 3fach, davon 1 ebenenunab., HEZ634000 Back- und Bratrost (Standard), HEZ638200 Teleskop-Vollauszug 2-fach, HEZ638300 Teleskop-Vollauszug 3-fach, HEZ660050 Verblendleiste für Sockel, HEZ9020 Umbauschrank, HEZ9041 Umbauschrank, HEZ915003 Glasbräter 5,4 l, HEZG0AS00 Anschlusskabel 3m

Technische Daten

Frontfarbe :	Edelstahl
Bauform :	Eingebaut
Integriertes Reinigungssystem :	Pyrolytisch
Nischenmaße (H x B x T) (mm) :	585-595 x 560-568 x 550
Abmessungen des Gerätes (mm) :	595 x 594 x 548
Abmessungen des verpackten Gerätes (mm) :	675 x 690 x 660
Material der Blende :	Edelstahl
Material der Tür :	Glas
Nettogewicht (kg) :	38,148
Nettovolumen - Backrohr 1 (l) :	71
Beheizungsarten :	Auftauen, Großflächengrill, Heißluft, Ober-/Unterhitze, Pizzastufe, Sanftgaren, Umluftgrill, Warmhalten
Material 1. Backrohr :	Andere
Backofenregelung :	elektronisch
Anzahl eingebauter Leuchten :	1
Approbationszertifikate :	CE, VDE
Länge Anschlusskabel (cm) :	120
EAN-Nummer :	4242005173501
Anzahl der Innenräume (2010/30/EC) :	1
Energieeffizienzklasse (2010/30/EC) :	A
Energieverbrauch pro Ober-/Unterhitze Zyklus (2010/30/EC) :	0,99
Energieverbrauch pro Heißluft-Zyklus (2010/30/EC) :	0,81
Energieeffizienzindex (2010/30/EC) :	95,3
Anschlusswert (W) :	3600
Absicherung (A) :	16
Spannung (V) :	220-240
Frequenz (Hz) :	50; 60
Steckerart :	Schuko-/Gardy.m.Erdung



4 242005 173501

Serie | 6, Einbau-Backofen, Edelstahl HBG5780S6

Der Einbaubackofen mit AutoPilot: bereitet Ihre Speisen automatisch perfekt zu.

Technische Info:

- Gesamtanschlusswert Elektro: 3.6 kW
- Länge Netzkabel: 120 cm
- Nischenmaße (HxBxT): 595 mm x 560 mm x 550 mm
- Gerätegröße (HxBxT): 595 x 594 x 548 mm
- „Maße und Einbauhinweise zu diesem Gerät gemäß technischer Zeichnung beachten“

Komfort

- Home Connect
- Klapptür, mit SoftClose, und SoftOpen
- AutoPilot 30 Programme
- Bedienung mit LCD-Display
- Elektronikuhr
- Temperaturregelung von 30 °C - 275 °C
- Temperaturvorschlag Optische Aufheizkontrolle
Sabbatschaltung
- Halogen-Innenbeleuchtung

Backofentyp und Heizart

- Backofen mit 9 Beheizungsarten: 3D Heißluft, Ober-/
Unterhitze, Umluft-Infra-Grill, Großflächengrill, Pizzastufe,
Sanftgaren, Auftauen, Warmhalten, Heißluft sanft
- Schnellaufheizung
- Kühlgebläse
- Garraumvolumen: 71 l
- XXL-Backofen mit GranitEmail

Zubehörträger / Auszugssystem:

- mit Stopp-Funktion, 1fach-Teleskopauszug, ebenenunabhängig

Reinigung

- Selbstreinigungs-Technik (Pyrolyse)

Design

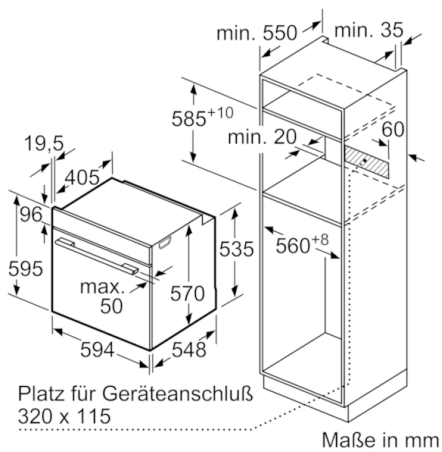
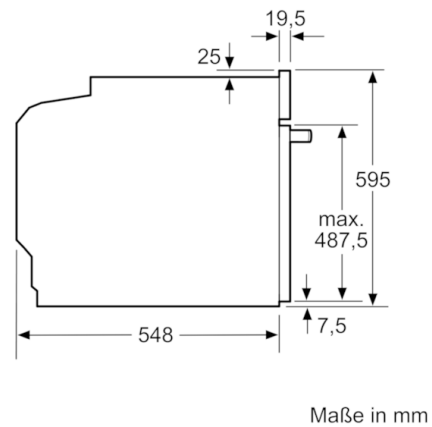
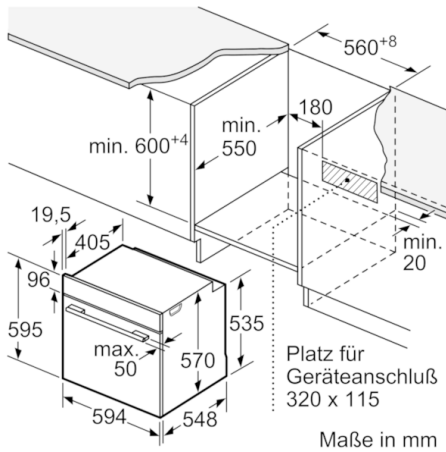
Umwelt und Sicherheit

- Sehr geringe Türtemperatur
- Niedrige Türtemperatur während der pyrolytischen Reinigung
- Kindersicherung Türverriegelung bei Pyrolysebetrieb
Sicherheitsabschaltung Restwärmeanzeige Türkontaktschalter
- Energieeffizienzklasse (gem. EU Nr. 65/2014): A (auf
einer Energieeffizienzklassen-Skala von A+++ bis D)
Energieverbrauch pro Zyklus im konventionellen Modus:
0.99 kWh Energieverbrauch pro Zyklus im Umluft-Modus:
0.81 kWh Zahl der Garräume: 1 Wärmequelle: elektrisch
Innenraumvolumen: 71 l

Zubehör

- 1 x Backblech emailliert, 1 x Kombirost, 1 x Universalpfanne

Serie | 6, Einbau-Backofen, Edelstahl HBG5780S6



Einbau mit einem Kochfeld.

