

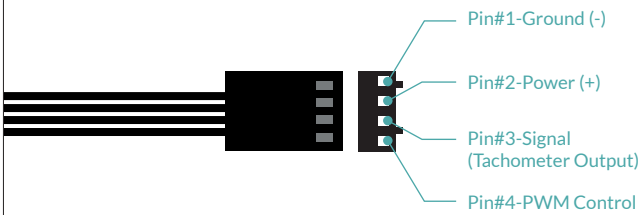
Liquid Freezer II 240

Multikompatibler All-in-One Wasserkühler



Allgemeine Spezifikationen

Kompatibilität	Intel® 1700, 1200, 115X, 2011-3*, 2066* *Square ILM AMD® AM5, AM4, AM3(+)
Wärmeleitpaste	MX-4 (0,8 g)
Pumpen + Lüfter	4-Pin Stecker
Gewicht	1572 g (2 Lüfter, Radiator, Pumpe, Schläuche)



Pumpe/Cold Plate Spezifikationen

VRM-Lüfter	40 mm, 1000-3000 rpm (PWM gesteuert)
Pumpe	800-2000 rpm (PWM gesteuert)
Stromverbrauch	0,5 W-2,7 W Pumpe und VRM-Lüfter
Schlauchlänge	450 mm
Schlauchdurchmesser	Äußerer: 12,4 mm Innerer: 6,0 mm
Abmessungen	78 (L) x 53 (B) x 98 (H) mm

Lüfter Spezifikationen

Geschwindigkeit	200-1800 rpm
Luftstrom	48,8 cfm 82,91 m³/h
Statischer Druck	1,85 mm H ₂ O
Lautstärke	0,3 Sone
Lüfter Abmessungen	120 (L) x 120 (B) x 25 (H) mm
rpm Steuerung	Pulsweitenmodulation - PWM
Lager	Hydrodynamisches Gleitlager
Strom/Spannung	0,11 A/12 V

Radiator Spezifikationen

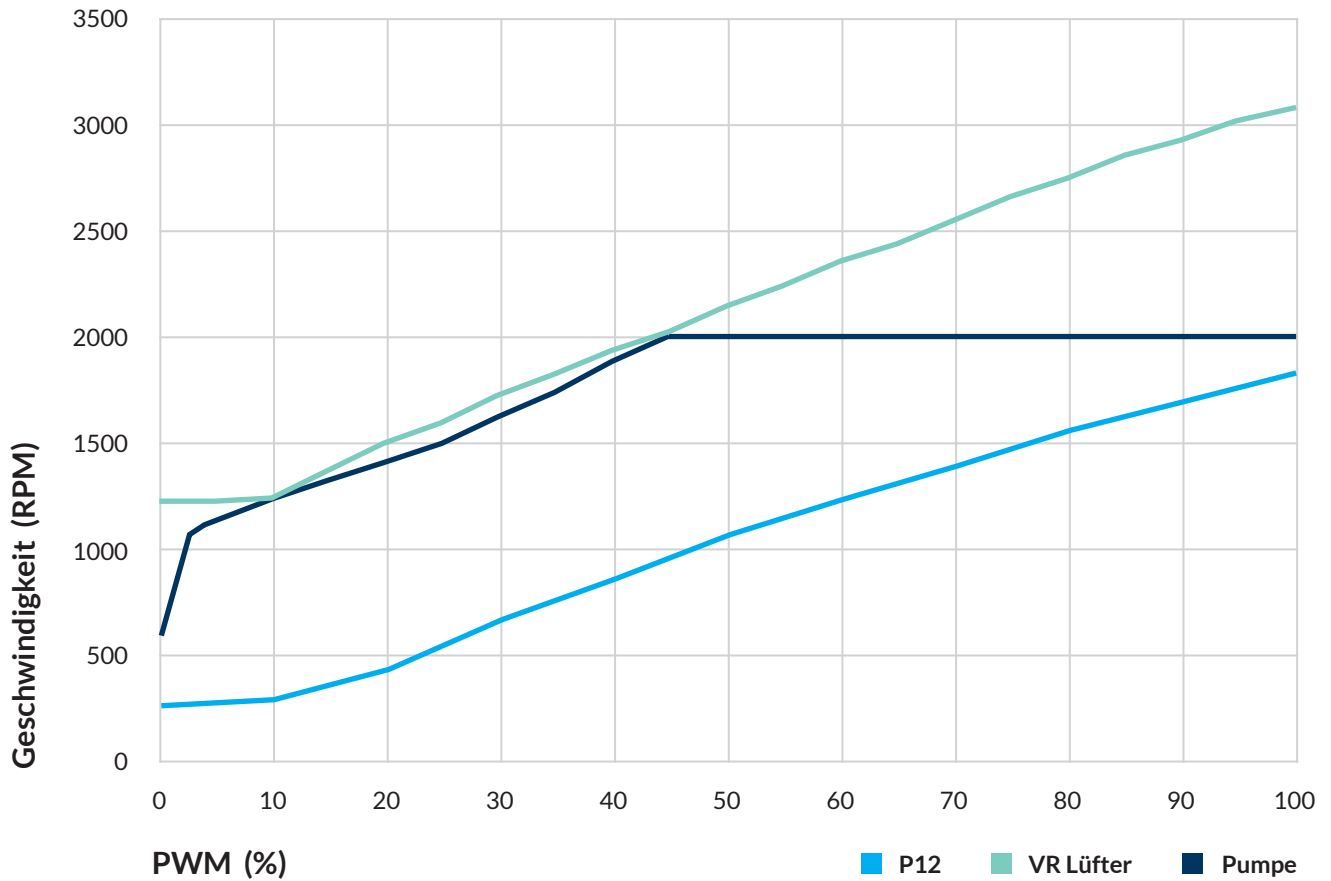
Material	Aluminium
Abmessungen	277 (L) x 38 (B) x 120 (H) mm

Versandinformationen

Garantie	6 Jahre
Box Abmessungen	296 mm (L) x 144 mm (B) x 174 mm (H)
Brutto Gewicht	1808 g
SKU	ACFRE00046A
EAN	4895213701907
UPC	872767009820

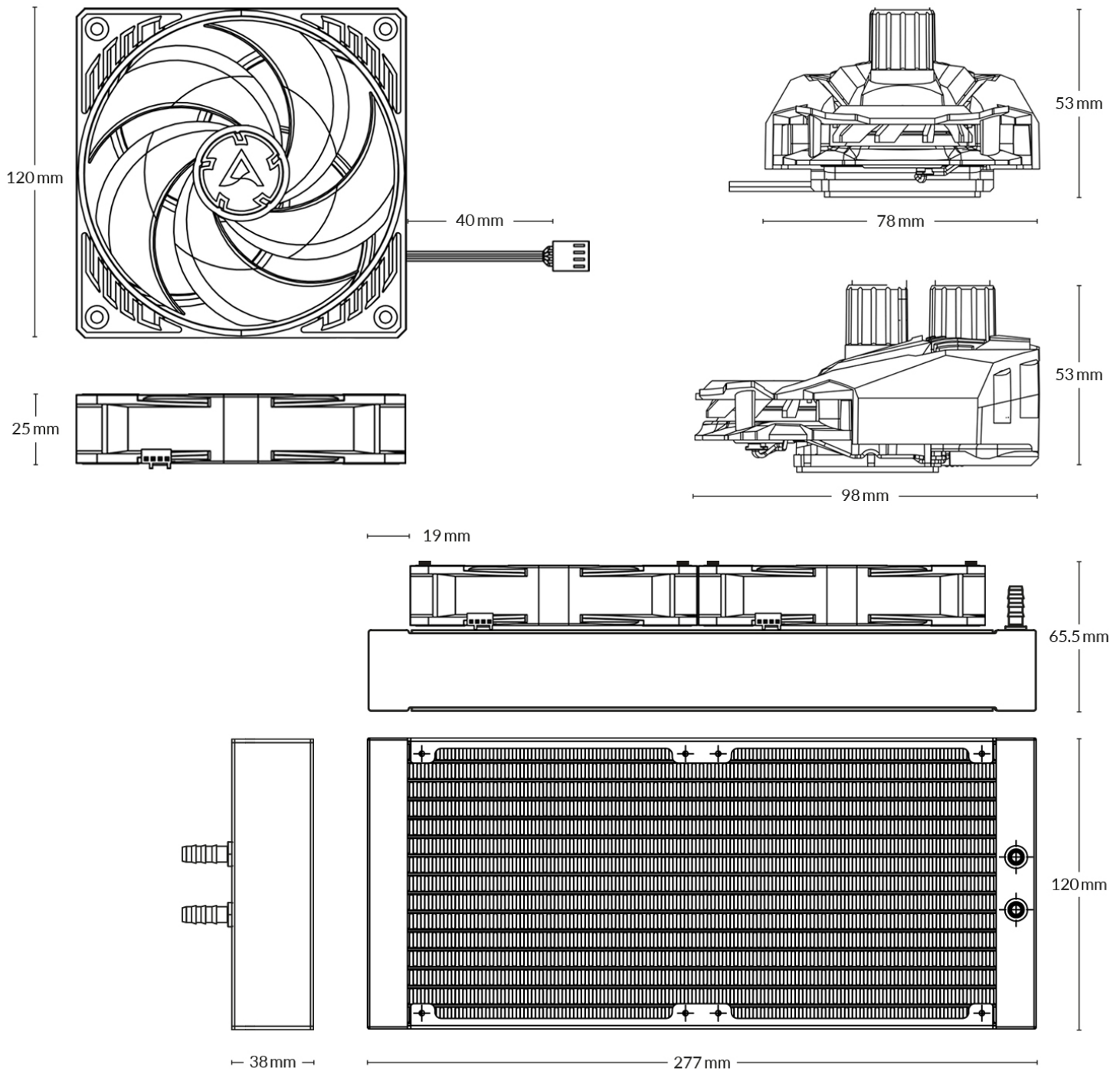
Liquid Freezer II 240

Multikompatibler All-in-One Wasserkühler



Liquid Freezer II 240

Multikompatibler All-in-One Wasserkühler



Alle Materialien sind mit den RoHS-Anforderungen kompatibel



Produktinformation



Manual