



STRAIGHT POWER 11

Platinum

WORLD CLASS QUIET AND EFFICIENCY

1200W • 1000W • 850W • 750W • 650W • 550W

ZASTOSOWANIE

Niezwykle ciche konfiguracje PC
Zaawansowany gaming z multi GPU
Systemy multimedialne i kina domowego
Grafika 3D, edycja zdjec i wideo

ZALETY

Sprawność 80 PLUS® Platinum do 94,1%
Praktycznie bezgłosny wentylator Silent Wings 3 135 mm
Konstrukcja bez przewodów wewnątrz zasilacza
Wygodne modularne zarządzanie przewodami

Cisza i sprawność najwyższej klasy

Seria zasilaczy be quiet! Straight Power 11 zapewnia nowy poziom cichej wydajności dla systemów wymagających ciszy bez kompromisów w zakresie jakości zasilania. Najnowszy Straight Power koncentruje się na sprawności, co potwierdza znak 80 PLUS Platinum. Straight Power 11 jest cichszy i wydajniejszy niż kiedykolwiek i jest zdecydowanie najlepszym wyborem przy konfiguracji nowego systemu lub uaktualnieniu istniejącego zestawu PC.

Zalety »

- Sprawność 80 PLUS Platinum do 94,1%
- Duży, lejkowaty otwór wentylacyjny w obudowie zasilacza dla zapewnienia maksymalnego wlotu powietrza
- Bez przewodów po stronie DC dla lepszego chłodzenia i długiej żywotności komponentów
- Modularne przewody dla maksymalnej elastyczności konfiguracji
- Zaawansowana stabilność i regulacja napięć dzięki LLC, SR i DC-DC
- Cztery wysokowydajne linie 12V
- Wsparcie wysokowydajnych GPU i do sześciu złącz PCI-Express
- Japońskie kondensatory do 105°C zapewniają stabilność i niezawodność
- Stabilność sygnału mocy niezrównana w swojej klasie
- Zgodny z ErP i Energy Star 7.0
- 5-letnia gwarancja producenta
- Koncepcja produktu, projekt oraz kontrola jakości w Niemczech



STRAIGHT POWER 11

Platinum

be quiet!®

WORLD CLASS QUIET AND EFFICIENCY

Dane techniczne »

	Model	1200W	1000W	850W	750W	650W	550W
OGÓLNE	Kod produktu	BN310	BN309	BN308	BN307	BN306	BN305
	Kod EAN	4260052187418	4260052187401	4260052187395	4260052187388	4260052187371	4260052187364
	Napięcie (Vac)/Częstotliwość (Hz)	100-240 / 50-60	100-240 / 50-60	100-240 / 50-60	100-240 / 50-60	100-240 / 50-60	100-240 / 50-60
	Wymiary (D x S x W)	170 x 150 x 86	170 x 150 x 86	170 x 150 x 86	160 x 150 x 86	160 x 150 x 86	160 x 150 x 86
	ATX 12V 2.51 / EPS 12V 2.92	✓ / ✓	✓ / ✓	✓ / ✓	✓ / ✓	✓ / ✓	✓ / -
	Bez przewodów (po stronie DC)	✓	✓	✓	✓	✓	✓
	Wentylator Silent Wings 3 (mm)	135	135	135	135	135	135
	Poziom hałas przy obciążeniu 20 / 50 / 100% (dbA)	9.4 / 11.5 / 32.9	7.8 / 8.0 / 28.1	7.7 / 7.9 / 22.0	8.6 / 9.3 / 20.8	8.9 / 9.6 / 16.8	9.0 / 9.6 / 14.9
	Linie 12V	4	4	4	4	4	4
	PFC	active	active	active	active	active	active
	Sprawność % (na 230V)	80 PLUS® Platinum / 93,9%	80 PLUS® Platinum / 94,1%	80 PLUS® Platinum / 94%	80 PLUS® Platinum / 93,7%	80 PLUS® Platinum / 93,7%	80 PLUS® Platinum / 93,8%
	Kompatybilność z Energy Star 7.0	✓	✓	✓	✓	✓	✓
	Zgodne z ErP / Zużycie w trybie czuwania (W)	✓ / 0.16	✓ / 0.16	✓ / 0.16	✓ / 0.16	✓ / 0.16	✓ / 0.16
	OCP, OVP, UVP, SCP, OPP, OTP	✓	✓	✓	✓	✓	✓
	Żywotność przy 25°C (h)	100,000	100,000	100,000	100,000	100,000	100,000
PRZEWODY	Liczba przewodów	11	11	11	10	9	8
	Maksymalna długość przewodów (cm)	115	115	115	115	115	115
	Długość złącza ATX (cm)	60	60	60	60	60	60
	W pełni modularne okablowanie	✓	✓	✓	✓	✓	✓
	Przewody w opłotkach	✓	✓	✓	✓	✓	✓
ZŁĄCZA	ATX motherboard (20+4-pin)	✓	✓	✓	✓	✓	✓
	PCI express (6+2-pin)	6	6	4	4	4	2
	P8-/P4-connector	1x P4+4 / 1x P8	1x P4+4 / 1x P8	1x P4+4 / 1x P8	2x P4+4 / 1x P8	2x P4+4 / 1x P8	1x P4+4
	S-ATA (5-pin)	11	11	11	11	9	9
	P-ATA (4-pin)	4	4	4	4	3	3

Dane wyjściowe »

AC Input		100 - 240Vac 50 - 60Hz 6 - 3A							
DC Output		3.3V	5V	12V1	12V2	12V3	12V4	-12V	5VSB
550W	Max. Current	22A	22A	18A	18A	20A	20A	0.3A	3A
	Max. Combined Power	45.8A						3.6W	15W
		549.6W							
		550W							

AC Input		100 - 240Vac 50 - 60Hz 10 - 5A							
DC Output		3.3V	5V	12V1	12V2	12V3	12V4	-12V	5VSB
850W	Max. Current	25A	25A	21A	21A	26A	26A	0.5A	3A
	Max. Combined Power	70.8A						6W	15W
		849.6W							
		850W							

AC Input		100 - 240Vac 50 - 60Hz 8 - 4A							
DC Output		3.3V	5V	12V1	12V2	12V3	12V4	-12V	5VSB
650W	Max. Current	24A	24A	18A	18A	22A	22A	0.3A	3A
	Max. Combined Power	54.1A						3.6W	15W
		649.2W							
		650W							

AC Input		100 - 240Vac 50 - 60Hz 10 - 5A							
DC Output		3.3V	5V	12V1	12V2	12V3	12V4	-12V	5VSB
1000W	Max. Current	25A	25A	22A	22A	30A	30A	0.5A	3A
	Max. Combined Power	83.3A						6W	15W
		999.6W							
		1000W							

AC Input		100 - 240Vac 50 - 60Hz 8 - 4A							
DC Output		3.3V	5V	12V1	12V2	12V3	12V4	-12V	5VSB
750W	Max. Current	25A	25A	20A	20A	24A	24A	0.3A	3A
	Max. Combined Power	62.5A						3.6W	15W
		750W							
		750W							

AC Input		100 - 240Vac 50 - 60Hz 13 - 6.5A							
DC Output		3.3V	5V	12V1	12V2	12V3	12V4	-12V	5VSB
1200W	Max. Current	25A	25A	24A	24A	38A	38A	0.5A	3A
	Max. Combined Power	100A						6W	15W
		1200W							
		1200W							

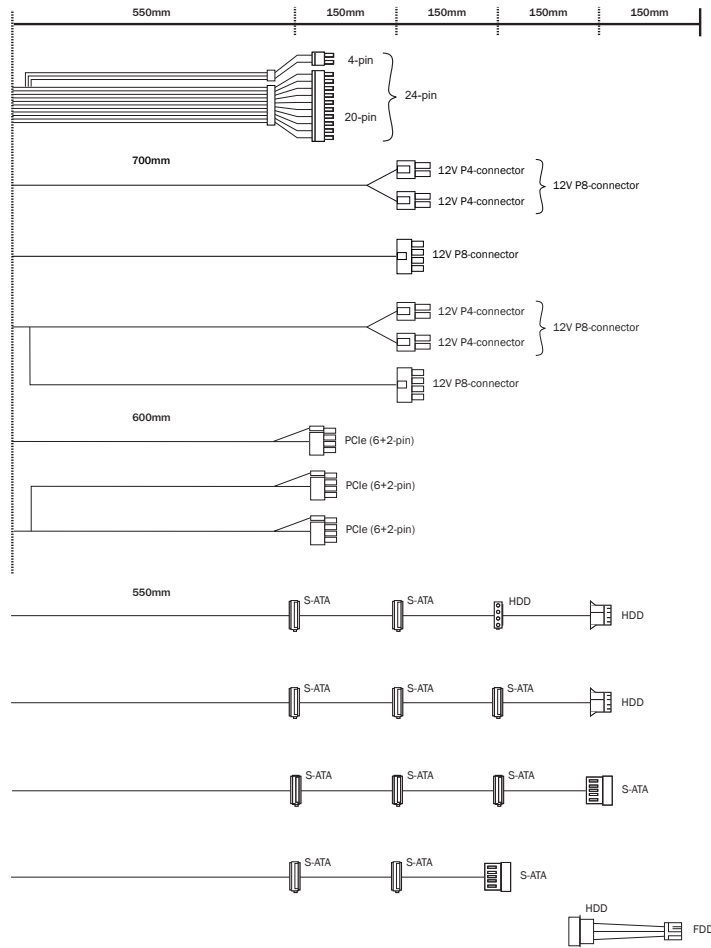
STRAIGHT POWER 11

Platinum

be quiet!

WORLD CLASS QUIET AND EFFICIENCY

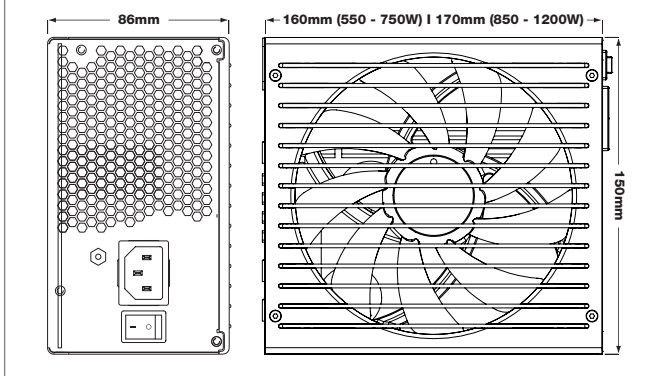
Przewody »



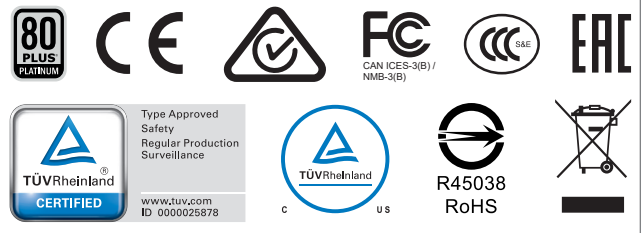
Długość przewodów do pierwszego złącza

	1200W	1000W	850W	750W	650W	550W
24-pin ATX	600mm	600mm	600mm	600mm	600mm	600mm
12V P8	700mm	700mm	700mm	700mm	700mm	700mm
12V P4	700mm	700mm	700mm	-	-	-
6+2 pin PCIe	-	-	-	700mm	700mm	-
SATA	600mm	600mm	600mm	600mm	600mm	600mm
HDD	600mm	600mm	600mm	600mm	600mm	600mm
FDD	600mm	600mm	600mm	600mm	600mm	600mm
SATA (2x)	550mm	550mm	550mm	550mm	550mm	550mm
SATA (3x)	550mm	550mm	550mm	550mm	550mm	550mm
SATA (4x)	550mm	550mm	550mm	550mm	550mm	550mm
SATA (5x)	550mm	550mm	550mm	550mm	550mm	550mm
SATA (6x)	550mm	550mm	550mm	550mm	550mm	550mm
SATA (7x)	550mm	550mm	550mm	550mm	550mm	550mm
SATA (8x)	550mm	550mm	550mm	550mm	550mm	550mm
SATA (9x)	550mm	550mm	550mm	550mm	550mm	550mm
SATA (10x)	550mm	550mm	550mm	550mm	550mm	550mm
SATA (11x)	550mm	550mm	550mm	550mm	550mm	550mm
SATA (12x)	550mm	550mm	550mm	550mm	550mm	550mm
SATA (13x)	550mm	550mm	550mm	550mm	550mm	550mm
SATA (14x)	550mm	550mm	550mm	550mm	550mm	550mm
SATA (15x)	550mm	550mm	550mm	550mm	550mm	550mm
SATA (16x)	550mm	550mm	550mm	550mm	550mm	550mm
SATA (17x)	550mm	550mm	550mm	550mm	550mm	550mm
SATA (18x)	550mm	550mm	550mm	550mm	550mm	550mm
SATA (19x)	550mm	550mm	550mm	550mm	550mm	550mm
SATA (20x)	550mm	550mm	550mm	550mm	550mm	550mm
SATA (21x)	550mm	550mm	550mm	550mm	550mm	550mm
SATA (22x)	550mm	550mm	550mm	550mm	550mm	550mm
SATA (23x)	550mm	550mm	550mm	550mm	550mm	550mm
SATA (24x)	550mm	550mm	550mm	550mm	550mm	550mm
SATA (25x)	550mm	550mm	550mm	550mm	550mm	550mm
SATA (26x)	550mm	550mm	550mm	550mm	550mm	550mm
SATA (27x)	550mm	550mm	550mm	550mm	550mm	550mm
SATA (28x)	550mm	550mm	550mm	550mm	550mm	550mm
SATA (29x)	550mm	550mm	550mm	550mm	550mm	550mm
SATA (30x)	550mm	550mm	550mm	550mm	550mm	550mm
SATA (31x)	550mm	550mm	550mm	550mm	550mm	550mm
SATA (32x)	550mm	550mm	550mm	550mm	550mm	550mm
SATA (33x)	550mm	550mm	550mm	550mm	550mm	550mm
SATA (34x)	550mm	550mm	550mm	550mm	550mm	550mm
SATA (35x)	550mm	550mm	550mm	550mm	550mm	550mm
SATA (36x)	550mm	550mm	550mm	550mm	550mm	550mm
SATA (37x)	550mm	550mm	550mm	550mm	550mm	550mm
SATA (38x)	550mm	550mm	550mm	550mm	550mm	550mm
SATA (39x)	550mm	550mm	550mm	550mm	550mm	550mm
SATA (40x)	550mm	550mm	550mm	550mm	550mm	550mm
SATA (41x)	550mm	550mm	550mm	550mm	550mm	550mm
SATA (42x)	550mm	550mm	550mm	550mm	550mm	550mm
SATA (43x)	550mm	550mm	550mm	550mm	550mm	550mm
SATA (44x)	550mm	550mm	550mm	550mm	550mm	550mm
SATA (45x)	550mm	550mm	550mm	550mm	550mm	550mm
SATA (46x)	550mm	550mm	550mm	550mm	550mm	550mm
SATA (47x)	550mm	550mm	550mm	550mm	550mm	550mm
SATA (48x)	550mm	550mm	550mm	550mm	550mm	550mm
SATA (49x)	550mm	550mm	550mm	550mm	550mm	550mm
SATA (50x)	550mm	550mm	550mm	550mm	550mm	550mm
SATA (51x)	550mm	550mm	550mm	550mm	550mm	550mm
SATA (52x)	550mm	550mm	550mm	550mm	550mm	550mm
SATA (53x)	550mm	550mm	550mm	550mm	550mm	550mm
SATA (54x)	550mm	550mm	550mm	550mm	550mm	550mm
SATA (55x)	550mm	550mm	550mm	550mm	550mm	550mm
SATA (56x)	550mm	550mm	550mm	550mm	550mm	550mm
SATA (57x)	550mm	550mm	550mm	550mm	550mm	550mm
SATA (58x)	550mm	550mm	550mm	550mm	550mm	550mm
SATA (59x)	550mm	550mm	550mm	550mm	550mm	550mm
SATA (60x)	550mm	550mm	550mm	550mm	550mm	550mm
SATA (61x)	550mm	550mm	550mm	550mm	550mm	550mm
SATA (62x)	550mm	550mm	550mm	550mm	550mm	550mm
SATA (63x)	550mm	550mm	550mm	550mm	550mm	550mm
SATA (64x)	550mm	550mm	550mm	550mm	550mm	550mm
SATA (65x)	550mm	550mm	550mm	550mm	550mm	550mm
SATA (66x)	550mm	550mm	550mm	550mm	550mm	550mm
SATA (67x)	550mm	550mm	550mm	550mm	550mm	550mm
SATA (68x)	550mm	550mm	550mm	550mm	550mm	550mm
SATA (69x)	550mm	550mm	550mm	550mm	550mm	550mm
SATA (70x)	550mm	550mm	550mm	550mm	550mm	550mm
SATA (71x)	550mm	550mm	550mm	550mm	550mm	550mm
SATA (72x)	550mm	550mm	550mm	550mm	550mm	550mm
SATA (73x)	550mm	550mm	550mm	550mm	550mm	550mm
SATA (74x)	550mm	550mm	550mm	550mm	550mm	550mm
SATA (75x)	550mm	550mm	550mm	550mm	550mm	550mm
SATA (76x)	550mm	550mm	550mm	550mm	550mm	550mm
SATA (77x)	550mm	550mm	550mm	550mm	550mm	550mm
SATA (78x)	550mm	550mm	550mm	550mm	550mm	550mm
SATA (79x)	550mm	550mm	550mm	550mm	550mm	550mm
SATA (80x)	550mm	550mm	550mm	550mm	550mm	550mm
SATA (81x)	550mm	550mm	550mm	550mm	550mm	550mm
SATA (82x)	550mm	550mm	550mm	550mm	550mm	550mm
SATA (83x)	550mm	550mm	550mm	550mm	550mm	550mm
SATA (84x)	550mm	550mm	550mm	550mm	550mm	550mm
SATA (85x)	550mm	550mm	550mm	550mm	550mm	550mm
SATA (86x)	550mm	550mm	550mm	550mm	550mm	550mm
SATA (87x)	550mm	550mm	550mm	550mm	550mm	550mm
SATA (88x)	550mm	550mm	550mm	550mm	550mm	550mm
SATA (89x)	550mm	550mm	550mm	550mm	550mm	550mm
SATA (90x)	550mm	550mm	550mm	550mm	550mm	550mm
SATA (91x)	550mm	550mm	550mm	550mm	550mm	550mm
SATA (92x)	550mm	550mm	550mm	550mm	550mm	550mm
SATA (93x)	550mm	550mm	550mm	550mm	550mm	550mm
SATA (94x)	550mm	550mm	550mm	550mm	550mm	550mm
SATA (95x)	550mm	550mm	550mm	550mm	550mm	550mm
SATA (96x)	550mm	550mm	550mm	550mm	550mm	550mm
SATA (97x)	550mm	550mm	550mm	550mm	550mm	550mm
SATA (98x)	550mm	550mm	550mm	550mm	550mm	550mm
SATA (99x)	550mm	550mm	550mm	550mm	550mm	550mm
SATA (100x)	550mm	550mm	550mm	550mm	550mm	550mm

Wymiary (mm) »



Certyfikaty »



Contact »

Centrala be quiet!
Listan GmbH
Wilhelm-Bergner-Straße 11c
21509 Glinde
Germany

Międzynarodowa infolinia serwisowa:
+49 40 7367 686 44

e-mail: service@bequiet.com
Odwiedź zakładkę kontakt na stronie
bequiet.com aby uzyskać informację o usługach
serwisowych w danym kraju.