

X66164MP1 Dunstabzugshaube



Herausziehbare Dunstabzugshaube für mehr Platz in Ihrer Küche

Diese platzsparende Dunstabzugshaube lässt sich zum Einschalten einfach herausziehen und hineinschieben, wenn Sie sie nicht mehr benötigen.

Hohe Leistung bei niedrigem Energieverbrauch

Bei dieser Dunstabzugshaube werden Sie stets einen niedrigen Energieverbrauch ohne Leistungseinbußen haben. Beleuchtung, Luftstrom und Leistung sind stets ausgezeichnet.



LED-Lampen für eine verbesserte Beleuchtung und ein stilvolles Küchenambiente

Die energieeffiziente LED-Beleuchtung dieser Dunstabzugshaube garantiert stets eine optimale Sicht auf Ihren Kochbereich und sorgt für eine angenehme Raumbeleuchtung im Rest der Küche.

Weitere Vorteile:

- Metallfettfilter mit langer Lebensdauer

Produktspezifikationen:

- Leistungswerte im Abluftbetrieb (Max/Min): 603 / 224 m³/h
- Bedienung über Kurzhubtasten
- 3 Leistungsstufen
- LED-Beleuchtung : (Anzahl der Lampen: 2 , Gesamte Beleuchtungsleistung: 6 Watt)
- Farbtemperatur: 3000 K
- Anzahl der Motoren: 1
- 2 Metall-Fettfilter
- Kohleaktivfilter TYPE60 , PNC 902 979 621 , Anzahl 1, als Sonderzubehör erhältlich
- Hocheffizienter Aktivkohlefilter: SUPCHARCE1 , 902 979 622 als Sonderzubehör erhältlich
- Abluft- und Umluftbetrieb möglich
- Möbelblende oder Edelstahlblende BF6070M (902 979 620) erforderlich

Technische Daten:

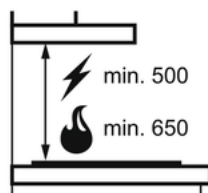
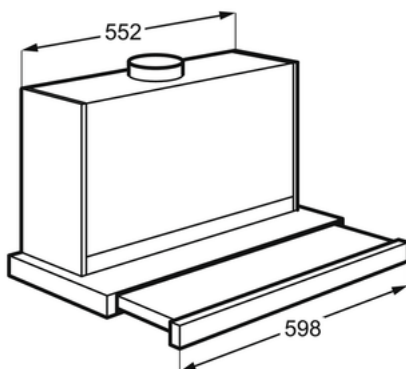
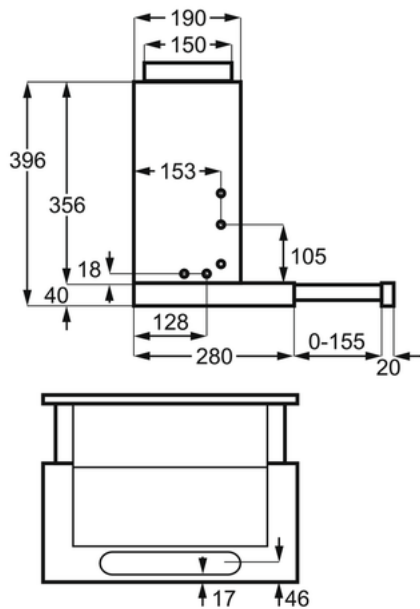
- Bauart : Flachschriftmaube
- Gerätebreite (cm) : 60
- Anzahl der Gebläsestufen : 3 Leistungsstufen
- Steuerung : Mechanische Drucktasten, Micro switch
- Energieeffizienzklasse : A
- Max. Gebläseleistung im Abluftbetrieb in m³/h : 603
- Geräuschwert im Abluftbetrieb (Max.) in db(A) : 66
- Art der Beleuchtung : LED-Beleuchtung
- Farbe : Grau
- PNC : 942 150 441
- Jährlicher Energieverbrauch (kWh/Jahr) : 44.1
- Fluidynamische Effizienzklasse : A
- Fluidynamische Effizienz : 31.9
- Beleuchtungseffizienzklasse : D
- Beleuchtungseffizienz : 13
- Klasse für Fettabscheidegrad : C
- Fettabscheidegrad (%) : 76
- Max. Gebläseleistung im Umluftbetrieb in m³/h : 464
- Min. Gebläseleistung im Abluftbetrieb in m³/h : 224
- Min. Gebläseleistung im Umluftbetrieb in m³/h : 195
- Geräuschwert im Abluftbetrieb (Min.) in db(A) : 48
- Geräuschwert im Umluftbetrieb (Max.) in db(A) : 73
- Geräuschwert im Umluftbetrieb (Min.) in db(A) : 55
- Abluftstutzen (mm) : 150
- Kohleaktivfilter : TYPE60
- Kohleaktivfilter Bestellnummer : 902 979 621
- Anschluss-Spannung (Volt) : 220-240
- Mindestabstand Elektro(cm) : 50
- Mindestabstand Gas (cm) : 65
- Bruttogewicht (kg) : 14.35
- Nettogewicht (kg) : 12.5

Produktbeschreibung:

60cm, 3 Leistungsstufen, Drucktasten seitlich rechts, max. 603 m³/h, LED-Beleuchtung, Energieeffizienzklasse A, Sonderzubehör: TYPE60, SUPCHARCE1, BF6070M

X66164MP1 Dunstabzugshaube

PSGBCH150D002035



PSGBCH150D363001

