



Steamify®: Die automatische Dampzufuhr.

Mit Steamify® kochen auch Sie Ihre gewohnten Rezepte mit Dampf – für die tägliche Profiküche. Sie wählen die Temperatur und Ihr Ofen fügt automatisch die richtige Menge an Dampf hinzu.

Produktvorteile & Ausstattung

Steamify®: Die automatische Dampzufuhr.

Mit Steamify® kochen auch Sie Ihre gewohnten Rezepte mit Dampf – für die tägliche Profiküche. Sie wählen die Temperatur und Ihr Ofen fügt automatisch die richtige Menge an Dampf hinzu.



SousVide: Schonendes Garen im Vakuum. Aromen und Nährstoffe bleiben perfekt erhalten.

Professionelle Köche haben längst das Vakuumgaren für sich entdeckt, um perfekte und einheitliche Kochresultate zu erzielen. Sous Vide bringt Technologie in Restaurant-Qualität in Ihr Zuhause und ermöglicht es Ihnen, Gerichte zu zaubern, die Ihre Erwartungen übersteigen.



SmartKitchen: Den Backofen per App bedienen.

Steuern und überwachen Sie alle Einstellungen aus der Ferne mit der My AEG Kitchen App – oder einfach mit Ihrer Stimme via Google Assistant. Die App hält Sie über den Garvorgang auf dem Laufenden. Währenddessen entdecken Sie im digitalen Kochbuch das perfekte Rezept oder suchen nach kulinarischen



Kerntemperatursensor: Punktgenaues Garen.

Der Sensor überwacht die Kerntemperatur im Inneren des Gerichts. Sobald die voreingestellte Temperatur erreicht ist, schaltet sich Ihr Ofen ab. So wissen Sie immer, wann Ihr Steak Medium, Rare oder Well-Done ist.

TFT Full Touch Farbdisplay: Übersichtliche Anzeige aller Funktionen.

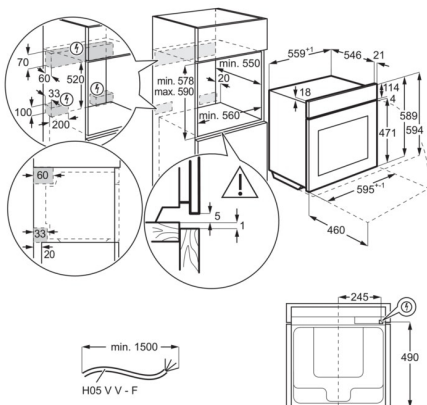
Steuern Sie die Vielzahl von Ofenfunktionen intuitiv durch Wischen und Tippen. Große Symbole bieten Ihnen dabei noch mehr Bedienkomfort.

- SteamPro Multi-Dampfgarer mit Sous Vide
- WLAN-fähiger Backofen, steuerbar über My AEG Kitchen App
- Dampfreinigung
- Feuchtigkeitssensor für exakte Dosierung des Dampfanteils
- SoftClosing
- MaxiKlasse™ - Extra großer Garraum (70 Liter)
- TFT Full Touch Farbdisplay (95 x 35 mm)
- Elektronikuhr mit Timerfunktionen
- Elektronische Temperaturregelung
- Temperaturbereich von 30°C - 230°C
- Kerntemperatursensor
- Temperaturvorschlag
- Kochassistent
- Restwärmeanzeige und -nutzung
- Automatische Abschaltung für Backofen
- Türkontaktschalter für Licht
- Leichtreinigungstür und -ausstattung
- Glatte Innenwände aus Longclean-Emaille
- Einhängegitter mit Einschubhilfe
- Türverglasung: SafeToTouch Plus
- Antifinger Edelstahl-Beschichtung
- Kindersicherung
- Kühlgebläse
- Schnellaufheizung zuschaltbar
- Externer Dampferzeuger
- Entnehmbarer Wassertank (0,95 l)
- Akustisches Signal für „Wassertank leer“
- Garraumbeleuchtung 65 W Halogen
- Aufrüstbar mit: FlexiRunners™ Vollauszug für Multi-Dampfgarer
- Zubehör: Teststreifen Wasserhärtegrad, 1 Backblech, 1 Fettpfanne, 1 Garbehältersset (gelocht/ungelocht), 1 Kombirost

Technische Daten

Bauart	Einbaubackofen	EAN-Nummer	7332543678457
Gerätetyp	SteamPro Multi-Dampfgarer mit Sous Vide	Volt	230
Energieeffizienzklasse	A++(Spektrum A+++ bis D)	Absicherung (A)	16
Reinigung	Dampf	Bruttogewicht (kg)	40.5
Bedienung	Touch Control-Berührungssensoren	Nettogewicht (kg)	39.5
Einbaumaße HxBxT (mm)	590x560x550	Energieverbrauch konventionell (kWh)	0.99
Temperaturbereich	30°C - 230°C	Energieverbrauch Umluft/Heißluft (kWh)	0.52
Mitgeliefertes Zubehör	Teststreifen Wasserhärtegrad	Beleuchtungsart	2, seitlich Halogen, oben Halogen
Nettovolumen Backraum (L)	70	Beleuchtung (Watt)	65
Farbe	Edelstahl mit Antifingerprint	Anschlusskabel	ja
Gerätemaße HxBxT (mm)	594x595x567	Netzstecker	Schuko-Stecker
Beheizungsarten	Gratinieren, Unterhitze, Brotbackstufe, Ober-/Unterhitze, Auftauen, Gärstufe, Dörren, Tiefkühlgerichte, VITAL-Dampfgaren, Grillstufe 1, Feuchtigkeit hoch, Feuchtigkeit niedrig, Feuchtigkeit mittel, Warmhalten, Feuchte Umluft, Pizzastufe, Teller wärmen, Einkochen, Bio-Garen, Sous Vide-Ofenfunktion, Regenerieren, Steamify, Heißluft mit Ringheizkörper, Umluftgrillen, Joghurt Funktion	Kabellänge (m)	1.5
		Product Partner Code	KR
Anschlusswert (Watt)	3500		
Leistung Grill (Watt)	2300		

PSGBOV180DE0000F



PSGBOV180DE0000G

