

## iQ300, Einbau-Mikrowelle, 50 x 38 cm, Weiß BF523LMW3



38 cm hohe Einbau-Mikrowelle zum Auftauen, Aufwärmen oder Zubereiten von Gerichten innerhalb kürzester Zeit.

- ✓ Automatikprogramme garantieren beste Ergebnisse - cookControl7.
- ✓ Für eine schnelle Reinigung werden Verschmutzungen in Ihrem Backofen durch Verdunsten einer Spülmittellösung aufgeweicht – humidClean.
- ✓ Zeitsparend und leistungsstark bis 800 Watt - Wattleistung.
- ✓ LED-Innenbeleuchtung: ideale und energieeffiziente Ausleuchtung.
- ✓ Ideal für den Hocheinbau - seitlich öffnende Drehtür.

### Ausstattung

#### Technische Daten

Art des Mikrowellengerätes : Nur Mikrowelle  
 Steuerung : elektronisch  
 Frontfarbe : Weiß  
 Abmessungen des Garraumes : 180 x 280 x 300 mm  
 Approbationszertifikate : CE  
 Länge Anschlusskabel : 130 cm  
 Nettogewicht : 15,002 kg  
 Bruttogewicht : 16,6 kg  
 EAN-Nummer : 4242003903278  
 Max. Mikrowellenleistung : 800 W  
 Anschlusswert : 1270 W  
 Absicherung : 10 A  
 Spannung : 220-230 V  
 Frequenz : 50 Hz  
 Steckerart : Schuko-/Gardy.m.Erdung  
 Abmessungen des Garraumes : 180 x 280 x 300 mm



## iQ300, Einbau-Mikrowelle, 50 x 38 cm, Weiß BF523LMW3

### Ausstattung

#### Mikrowelle und Heizart

- Max. Leistung: 800 W; 5 Mikrowellen-Leistungstufen: 90 W, 180 W, 360 W, 600 W, 800 W
- Garraumvolumen: 20 l

#### Design

- Garraum aus lackiert grau

#### Reinigung

- humidClean
- 

#### Komfort

- LED-Display
- Elektronik-Uhr
- Drehwähler, Folientasten, Starttaste
- Leicht-Bedien-Konzept: besonders einfaches, problemloses Einstellen
- cookControl 7 Programme
- 4 Auftau- und 3 Garprogramme im Mikrowellenbetrieb
- Favoritentaste für individuelle Einstellung
- quickStart: Maximale Mikrowellenleistung für 30 Sekunden
- LED-Innenbeleuchtung
- 27 cm Glas-Drehteller
- Seitlich öffnende Drehtür, Anschlag links
- Taste zum Öffnen der Tür

#### Umwelt und Sicherheit

- Kindersicherung
- Sicherheitsabschaltung
- Türkontaktschalter
- 
- Kühlgebläse

#### Technische Info:

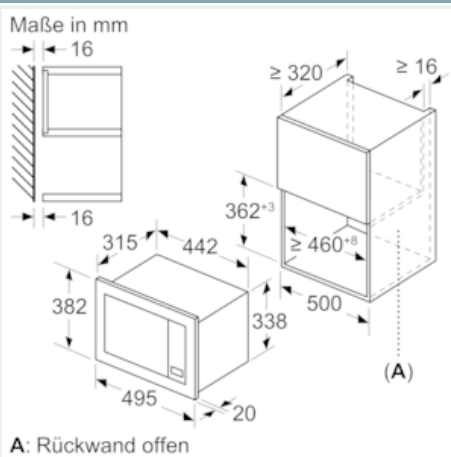
- Länge des Anschlusskabels: 130 cm
- Gesamtanschlusswert Elektro: 1.27 kW
- 
- Nennspannung: 220 - 230 V
- Einbaugerät für 50 cm breiten Oberschrank

#### Maße

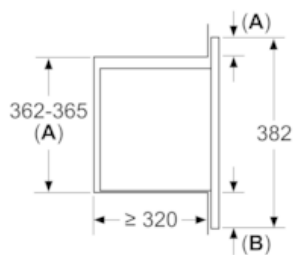
- Gerätemaße (HxBxT): 382 x 495 x 335 mm
- 
- Nischenmaße (HxBxT): 365 mm x 460 mm x 320 mm
- „Maße und Einbauhinweise zu diesem Gerät gemäß technischer Zeichnung beachten“

**iQ300, Einbau-Mikrowelle, 50 x 38 cm,  
Weiß  
BF523LMW3**

Maßzeichnungen



Maße in mm  
Montage einer 20-l-Mikrowelle in einem  
Hängeschrank



A: Frontüberstand oben:  
Nische 362: 6 mm  
Nische 365: 3 mm  
B: Frontüberstand unten: 14 mm