



**THE BEST SUPPORT  
FOR YOUR AV & IT HARDWARE**  
T: + 31(0)23-5478888 | E: info@newstar.eu | W: www.newstar.eu

## CPU-D200SILVER

## NEWSTAR PC-TISCHHALTERUNG

CPU-D200SILVER ist eine universelle PC-Halter.



Die NewStar PC Halterung, Modell CPU-D200SILVER, ermöglicht es Ihnen, einen Computer unter dem Schreibtisch zu montieren. Diese PC-Halterung schafft einen ordentlichen und sauberen Schreibtisch, weil sie unter dem Schreibtisch montiert wird und keinen wertvollen Platz auf dem Schreibtisch verwendet. Erhöhen Sie die Lebensdauer Ihrer CPU aufgrund der Reduktion in die Aufnahme von Staub und Schmutz vom Fußboden. Halten Sie den Arbeitsplatz ordentlich ohne Computer auf den Boden.

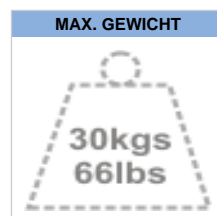
Diese NewStar PC-Halterung ermöglicht die vertikale Installation von Computern. Verstecken Sie Ihre Kabel und halten den Arbeitsplatz schön und ordentlich.

Einfach in der Breite und Tiefe einzustellen passend zu den meisten Desktop-und Tower-PCs. Die angeführten Daten zeigen, maximale und minimale Breite und Tiefe der Halterung.

Alle Befestigung Material ist in der Produktlieferung enthalten.

### TECHNISCHE DATEN

|              |               |
|--------------|---------------|
| Max. Gewicht | 30            |
| Breite       | 13 - 23 cm    |
| Höhe         | 39 - 54 cm    |
| Farbe        | Silber        |
| Garantie     | 5 Jahr        |
| EAN code     | 8717371441371 |

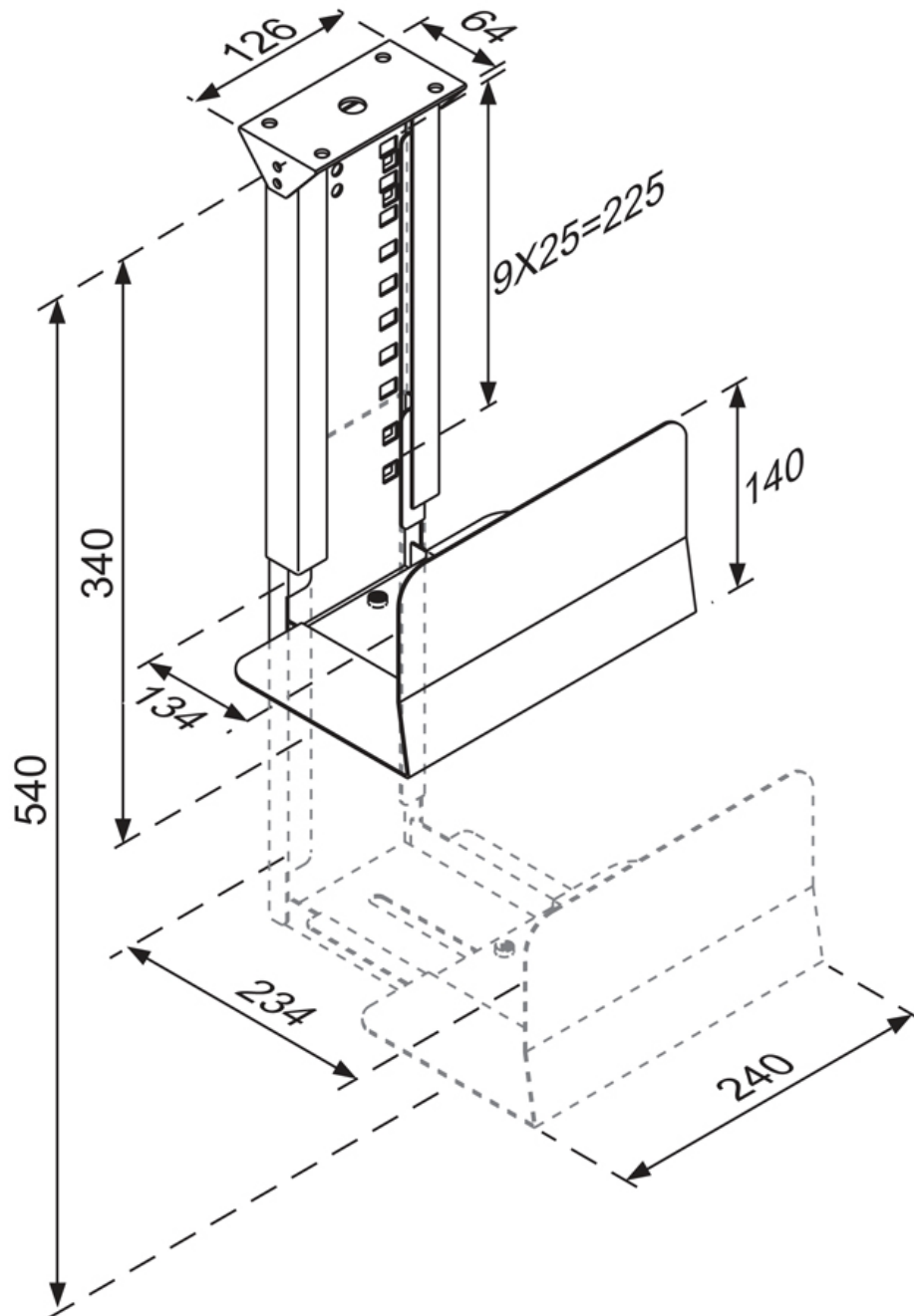




**THE BEST SUPPORT  
FOR YOUR AV & IT HARDWARE**  
T: + 31(0)23-5478888 | E: info@newstar.eu | W: www.newstar.eu

## CPU-D200SILVER

## NEWSTAR PC-TISCHHALTERUNG



NewStar Products Europe B.V.  
Wateringweg 62/B  
2031 EJ HAARLEM  
THE NETHERLANDS

Phone : +31(0)23-5478888  
Fax : +31(0)23-5478889  
Email : info@newstar.nl  
Website : www.newstar.eu

NewStar cannot be held liable for any inaccuracies and copyrights.  
No part of this publication may be reproduced and/or published by print, photocopy, microfilm or in any other way, without prior written permission of NewStar Computer Products Europe BV.