



POWER
AT WORK

Technisches Datenblatt

40m Robust XL OLG40164SL



Eigenschaften

- » Robustes Design mit vier Steckdosen
- » Überhitzungsschutz
- » Ein-/Aus-Schalter
- » LED-Betriebsanzeige

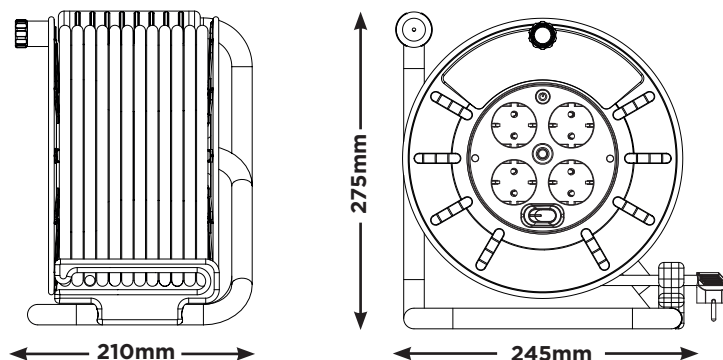
XL



Beschreibung

Diese größere Kabeltrommel aus Kunststoff, ist auf effiziente Leistung ausgerichtet. Sie bietet verlässliche Sicherheit bei der Nutzung, dem Transport und der Lagerung. Das robuste Design eignet sich optimal für den Einsatz im Haushalt und der Hobby-Werkstatt. Die vier Steckdosen können durch einen Ein-/Aus-Schalter in Betrieb genommen werden und verfügen über eine LED-Betriebsanzeige. Zur zusätzlichen Sicherheit ist ein Thermoschutz, zur Reduzierung des Überhitzungsrisikos im aufgerollten Zustand, eingebaut.

Maße




Technische Spezifikationen

Standards	EN 61242: 1997 + A1:2008 LVD Richtlinie 2014/35/EU RoHS Richtlinie 2011/65/EU
Max. Anschlussleistung	Aufgerollt: 1000W/230V- Abgerollt: 3000W/230V-
Schalter	Zweipolig
Kabellänge	40m
Kabeldurchmesser	1,5mm ² (H05VV-F)



Produkt Information

Artikel Nummer	OLG40164SL	Menge pro VPE	1
Bezeichnung	Kabeltrommel 40m Robust XL	Karton Maße (m)	H:0,29 x B:0,225 x T:0,27
Kabeltyp	PVC	CBM (m ³)	0,018
Gewicht (kg)	5,4	Bruttogewicht (kg)	6
Watt 	3000	EAN Produkt	5015056523415
Produkt Maße (cm)	H:27,5 x B:24,5 x T:21	EAN VPE	5015056523453



5 Jahre Garantie

Weitere Informationen: www.masterplug-proxt.com

Luceco GmbH
Holstenplatz 20b, 22765 Hamburg, Deutschland
Tel: +49 40 89066 8780 Fax: +49 40 89066 87829

E-Mail: eu_sales@luceco.de

www.masterplug-proxt.com

After-Sales Service: service@luceco.de



POWER AT WORK