



CorePro LEDspot MR16 Niedervolt- Reflektorlampen

CoreProLEDspotLV ND 4.7-35W 840 MR16 36D

CorePro LEDspots eignen sich perfekt für die Akzentbeleuchtung und strahlen ein warmes, mit Halogenlampen vergleichbares Licht ab. Sie lassen sich in die meisten vorhandenen Leuchten mit MR16 GU5.3-Fassung und als Nachrüstlösung für Halogen- oder Glühlampen einsetzen. LED-Lampen erlauben erhebliche Energieeinsparungen und sind mit deutlich geringeren Wartungskosten verbunden.

Produkt Daten

Allgemeine Eigenschaften		Elektrische Kenndaten	
Sockel	GU5.3 [GU5.3]	Farbwiedergabeindex (Nom.)	80
Nennlebensdauer (Nom)	15000 h	Restlichtstrom am Ende der Nennlebensdauer (Nom)	70 %
Schaltzyklus	50000X	Lichtstrom im 90° Winkel	395 lm
Technischer Typ	4.7-35W	Power (Rated) (Nom)	4.7 W
Ausstrahlungswinkel (Nom)	36 °	Lampenstrom (Nom)	580 mA
Lichtstrom (Nom)	395 lm	Äquivalente Leistung	35 W
Nennlichtstrom (Nom)	395 lm	Startzeit (Nom)	0.5 s
Lichtstärke (Nom)	900 cd	Aufwärmzeit bis 60 % Licht (Nom)	1 s
Lichtfarbe	Neutralweiß (CW)	Leistungsfaktor (Nom)	0.5
Nenn-Abstrahlungswinkel	36 °	Spannung (Nom)	12 V
Ähnlichste Farbtemperatur (Nom)	4000 K		
Nennlichtausbeute (Nom)	84.04 lm/W		
Farbkonsistenz	<6		

CorePro LEDspot MR16 Niedervolt-Reflektorlampen

Temperaturkenndaten

Gehäusetemperatur (max)	76 °C
-------------------------	-------

Dimmen

Dimmbar	Nein
---------	------

Zulassungen und Anwendungseigenschaften

Energiesparendes Produkt	ja
Geeignet für Akzentbeleuchtung	ja
Energieeffizienz-Label (EEL)	A+
Energieverbrauch kWh/1.000 Std.	6 kWh

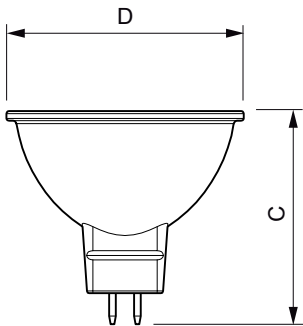
Produktdaten

Gesamt-Produktcode	871869657945900
Bestell-Produktname	CoreProLEDspotLV ND 4.7-35W 840 MR16 36D
EAN/UPC - Produkt	8718696579459
Bestellcode	57945900
Anzahl pro Verpackung	1
Anzahl pro Umverpackung	10
Material-Nr. (12NC)	929001240402
Nettogewicht (Einzelteil)	0.045 kg

Hinweise

- Nicht für Gleichspannung geeignet
- Max. 80% Luftfeuchtigkeit
- Min. 10 mm Luftraum beim Deckeneinbau zur Gewährleistung der konstanten Wärmeableitung

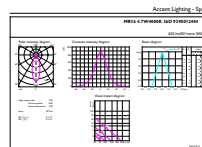
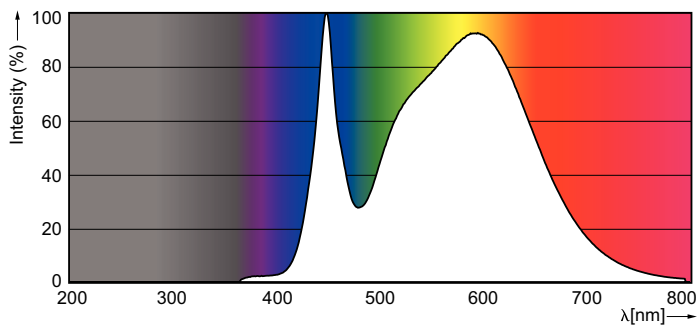
Abmessungsskizzen



MR16 12V 5W-35W 380lm 36D 4000K GU5.3 ND

Product	D	C
CoreProLEDspotLV ND 4.7-35W 840 MR16 36D	50 mm	46 mm

Photometrische Daten



CorePro LEDspot MR16 Niedervolt-Reflektorlampen

