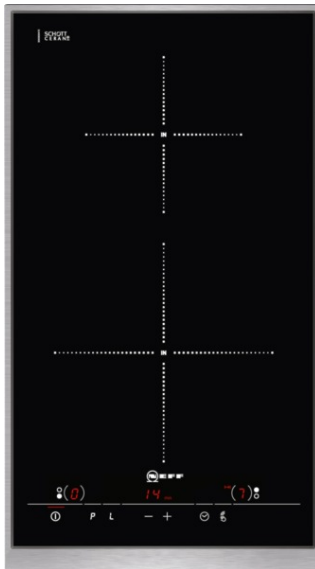


DOMINO ND 4430 N INDUKTIONS-KOCHFELD
 N44D30N2
 AUTARKES ELEKTRO-KOCHFELD MIT INTEGRIERTEN

KOCHSTELLENREGLERN



Ausstattung

Technische Daten

Gerätetyp : Vario/Domino Kochstelle Glas
 Bauform : CONSTR_TYPE.Built-in
 Energiequelle : Elektro
 Anzahl der Kochzonen, die gleichzeitig benutzt werden können : 2
 Nischenmaße (mm) : 51 x 270 x 490-500
 Gerätebreite (mm) : 306
 Abmessungen des Gerätes (mm) : 51 x 306 x 546
 Nettogewicht (kg) : 5,0
 Bruttogewicht (kg) : 6,0
 Restwärmeanzeige : Getrennt
 Lage der Steuerung : Vorne
 Hauptoberflächenmaterial : Glaskeramik
 Oberflächenfarbe : Edelstahl, schwarz
 Rahmenfarbe : Edelstahl
 Approbationszertifikate : AENOR, CE
 Länge Anschlusskabel (cm) : 110
 EAN-Nummer : 4242004168805
 Elektroanschlußwert (W) : 3700
 Spannung (V) : 220-240
 Frequenz (Hz) : 50; 60



4 242004 168805

Sonderzubehör

Z9914X0 Verbindungsleiste

DOMINO ND 4430 N INDUKTIONS-KOCHFELD
N44D30N2
AUTARKES ELEKTRO-KOCHFELD MIT INTEGRIERTEN

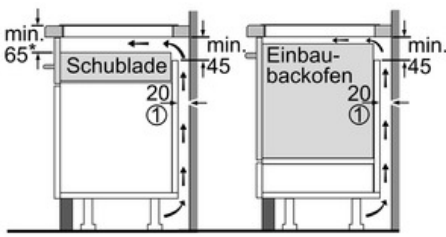
KOCHSTELLENREGLERN

Ausstattung

- Designrahmen in Edelstahl
- 2 Induktions-Kochzonen
- Powerstufe für alle Induktionskochzonen
- TouchControl mit Timer
- Kurzzeitwecker
- Digitale Anzeige der Kochstufen
- 2-stufige Restwärmeanzeige je Kochzone
- Warmhaltefunktion für alle Kochzonen
- Hauptschalter mit Stoppfunktion
- Individuell einstellbare Kindersicherung
- Wischutzfunktion
- Automatische Sicherheitsabschaltung
- Kochzonen:
 - 1 x Ø 210 mm, 2.2 kW;
 - 1 x Ø 145 mm, 1.4 kW
- Länge Anschlußkabel 110 cm
- Powermanagement Funktion
- Anschlußwert 3700 W

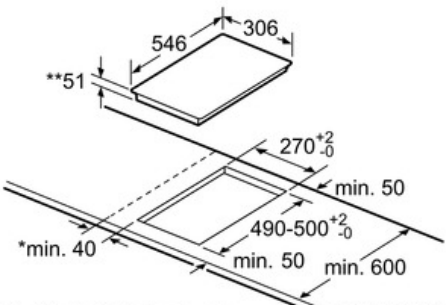
DOMINO ND 4430 N INDUKTIONS-KOCHFELD
 N44D30N2
 AUTARKES ELEKTRO-KOCHFELD MIT INTEGRIERTEN
 KOCHSTELLENREGLERN

Maßzeichnungen



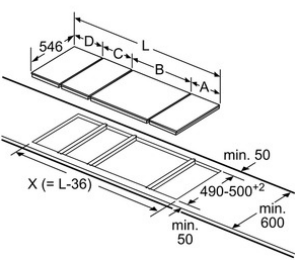
① Lüftungsspalt muß vorgesehen werden.

*min. 70 bei allen flächenbündig eingebauten Induktionsmulden Maße in mm



* Mindestabstand vom Muldenausschnitt bis zur Wand
 ** Eintauchtiefe
 *** Mit untergebaitem Backofen min. 30, ggf. mehr; siehe Maßanforderungen des Backofens
 Maße in mm

Domino-Kombinationsmöglichkeiten mit entsprechenden Geräte- und Ausschnittmaßen (siehe Tabelle)



Beim Einbau von mehreren Elementen nebeneinander sind auch mehrere Montagesätze erforderlich (Z9914X0).

Ausschnittmaße (X) je nach Kombination siehe Tabelle:

Domino-Kombinationsmöglichkeiten mit entsprechenden Geräte- und Ausschnittmaßen

Breitentyp:	30	40	60	70	80	90		
Gerätebreite:	306	396	606	708	826	918		
	A	B	C	D	L	X		
2x30	306	306	-	-	612	576		
1x30, 1x40	306	396	-	-	702	666		
1x30, 1x60	306	606	-	-	912	876		
1x30, 1x70	306	708	-	-	1014	978		
1x30, 1x80	306	826	-	-	1132	1096		
1x30, 1x90	306	918	-	-	1224	1188		
2x40	396	396	-	-	792	756		
1x40, 1x60	396	606	-	-	1002	966		
1x40, 1x70	396	708	-	-	1104	1068		
1x40, 1x80	396	826	-	-	1222	1186		
1x40, 1x90	396	918	-	-	1314	1278		
3x30	306	306	306	-	918	882		
2x30, 1x40	306	306	396	-	1008	972		
2x30, 1x60	306	306	606	-	1218	1182		
2x30, 1x70	306	306	708	-	1320	1284		
2x30, 1x80	306	306	826	-	1438	1402		
2x30, 1x90	306	306	918	-	1530	1494		
1x30, 2x40	306	396	396	-	1098	1062		
1x30, 1x40, 1x60	306	396	606	-	1308	1272		
1x30, 1x40, 1x80	306	396	826	-	1528	1492		
1x30, 1x40, 1x90	306	396	918	-	1620	1584		
3x40	396	396	396	-	1188	1152		
2x40, 1x60	396	396	606	-	1398	1362		
1x30, 1x40, 1x70	306	396	708	-	1410	1374		
4x30	306	306	306	306	1224	1188		
3x30, 1x40	306	306	306	396	1314	1278		
2x30, 2x40	306	306	396	396	1404	1368		
1x30, 3x40	306	396	396	396	1494	1458		