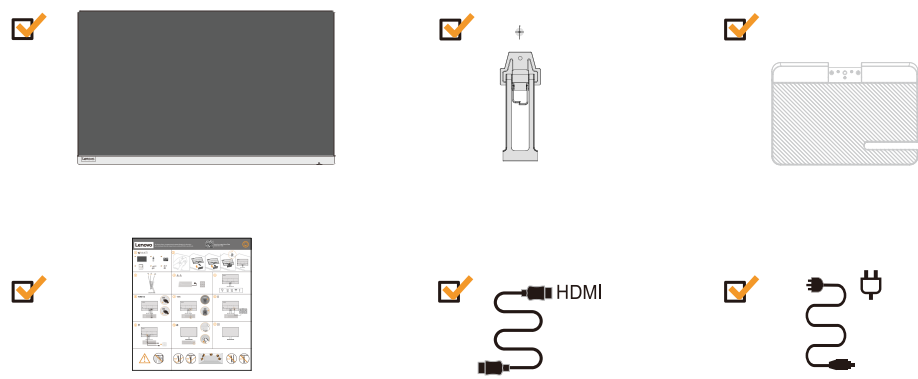


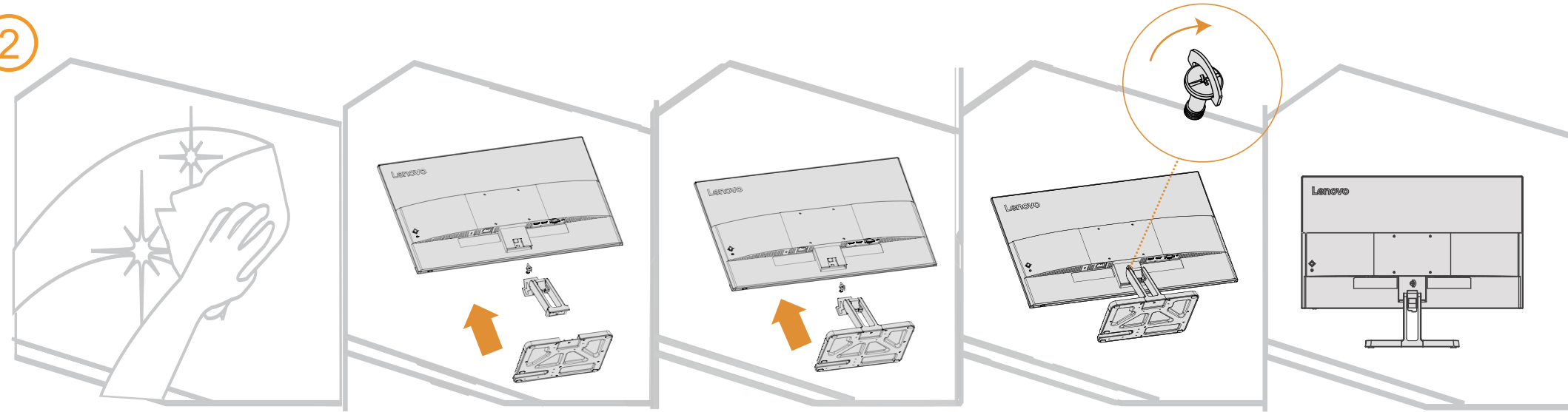


1

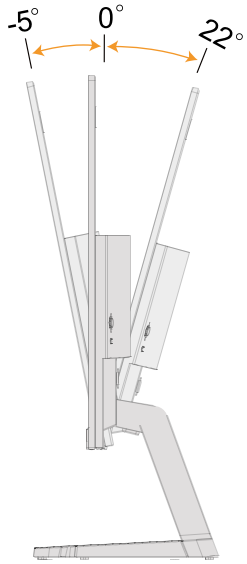


注：信号线以实际为准。

2



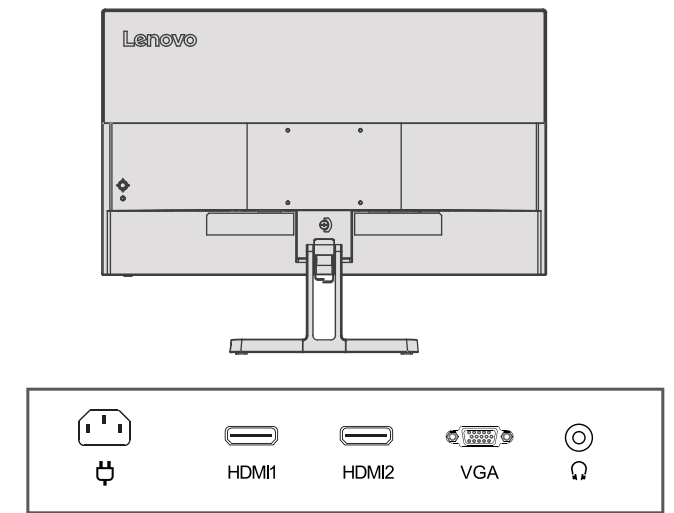
3



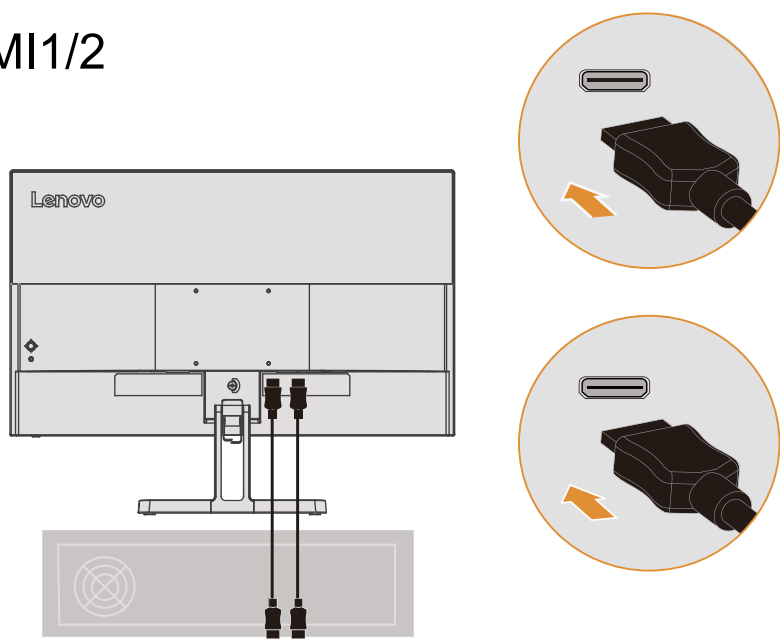
4



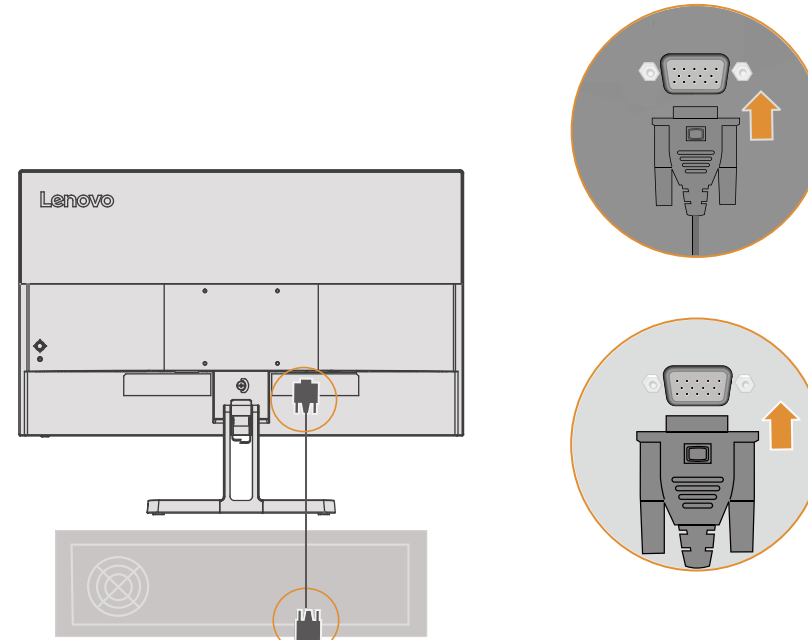
5



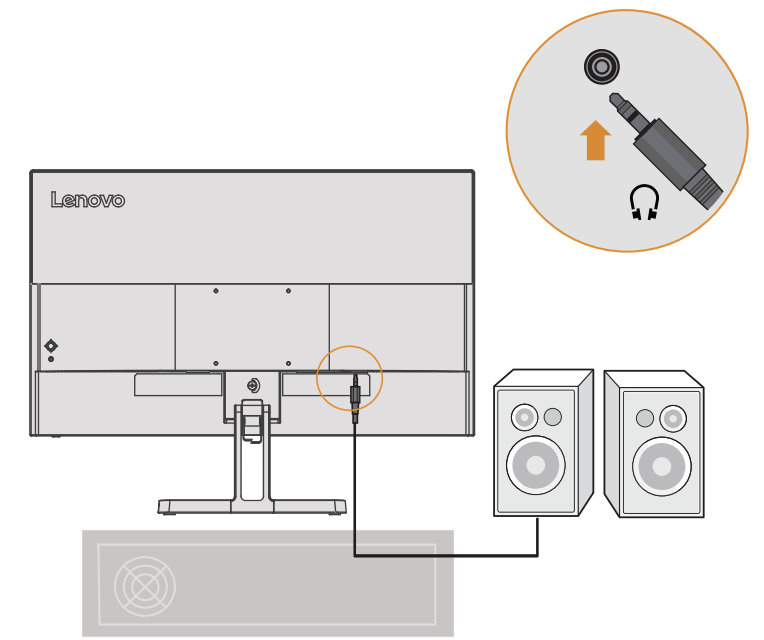
6 HDMI1/2



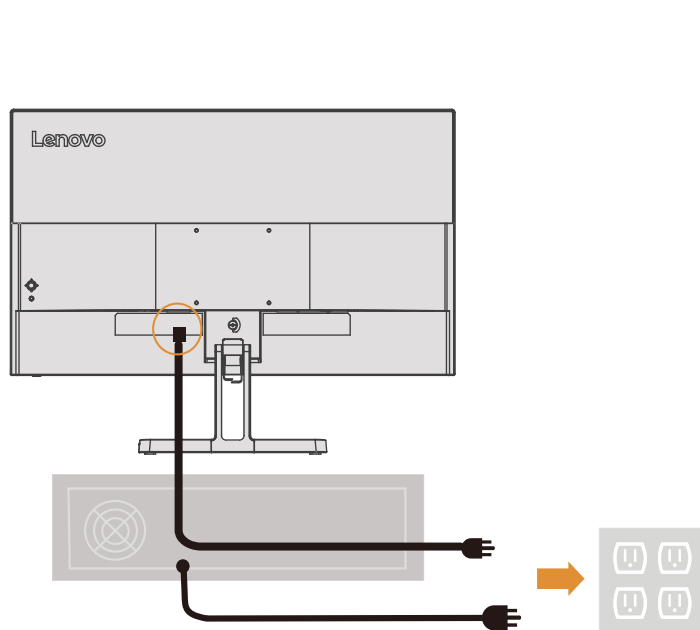
7 VGA



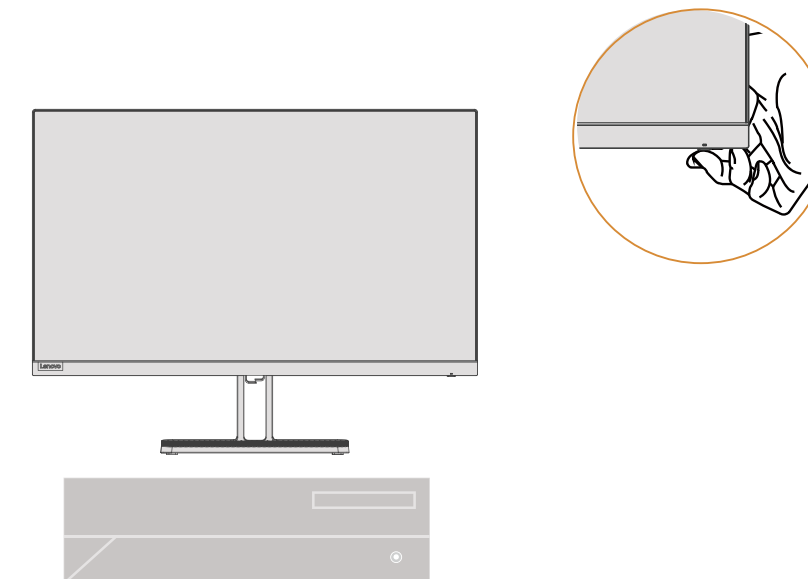
8



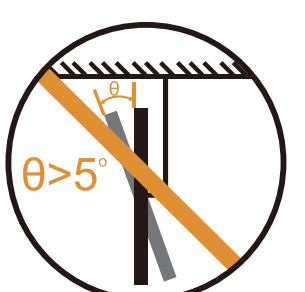
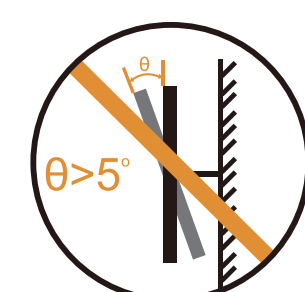
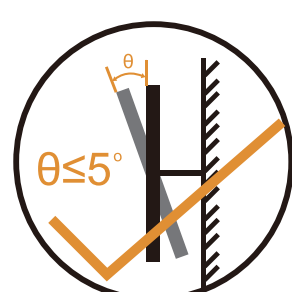
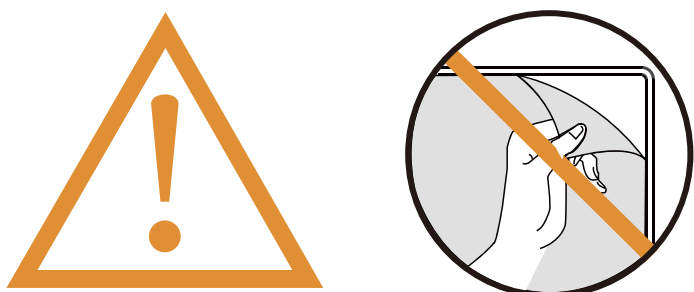
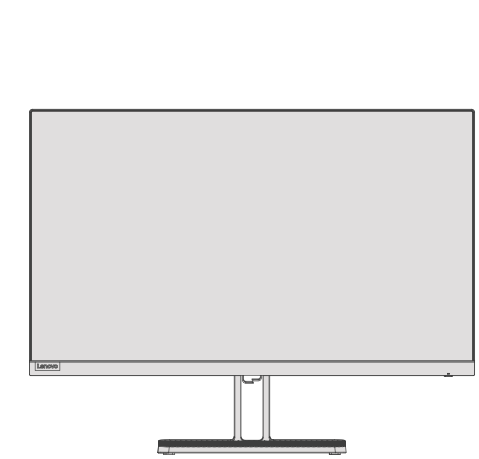
9



10



11





The drivers software, documentations and warranty information for this monitor can be downloaded from https://pcsupport.lenovo.com/solutions/L27e_40 or scan QR code.

<div>يمكن تنزيل برامج التشغيل والوثائق ومعلومات الضمان الخاصة بهذه الشاشة من موقع: https://pcsupport.lenovo.com/solutions/L27e_40 أو مسح كود QR.</div>
--

As informações dos controladores, das documentações e garantia para este monitor pode ser descarregado de https://pcsupport.lenovo.com/solutions/L27e_40 ou digitalizar o código QR.

Може да изтеглите драйверите, документацията и гаранционната информация за този монитор от https://pcsupport.lenovo.com/solutions/L27e_40 или да сканирате QR кода.

ကော်ပိုဇာရှင်များ၊အေးဗျူမပြောဖွယ် (အမ် ငြိပ်ထူ)၊ ချက်ဟပ်ထူနဲ့ ဇီမင်နီဗားအမှတ်ကားအားပထုတီဒီဇိုက်ပုံပေးဖာနာမံကန်။
https://pcsupport.lenovo.com/solutions/L27e_40
ပျံ့နှံ့အေးနမ် QR ဇာဒ်း

Upravljački programi, dokumentacija i podaci o jamstvu mogu se preuzeti s https://pcsupport.lenovo.com/solutions/L27e_40 ili skenirajte QR kod.



<div>Uvladače, dokumentaci a informace o záruce pro tento monitor lze stáhnout z adresy https://pcsupport.lenovo.com/solutions/L27e_40 nebo oskenováním kódu QR.</div>
--

<div>Les pilotes, documentations et informations sur la garantie de ce moniteur peuvent être téléchargés à l'adresse https://pcsupport.lenovo.com/solutions/L27e_40 ou en numérisant le code QR.</div>
--

Treiber, Dokumentationen und Garantieinformationen für diesen Monitor können von https://pcsupport.lenovo.com/solutions/L27e_40 oder durch Scannen des QR-Codes heruntergeladen.

Az ehhez a monitorhoz tartozó illesztőprogramok, dokumentációk és jótállási információk letölthetők innen: https://pcsupport.lenovo.com/solutions/L27e_40 vagy olvassa be a QR-kódot.

I driver, le documentazioni e le informazioni sulla garanzia di questo monitor sono scaricabili all'indirizzo https://pcsupport.lenovo.com/solutions/L27e_40 o facendo la scansione del codice QR.

<div>Safety information</div>
<div></div>
<div><i>DANGER</i></div>
<div>To avoid shock hazard:</div>
<div><ul style="list-style-type: none">Do not remove the covers.Do not operate this product unless the stand is attached.Do not connect or disconnect this product during an electrical storm.The power cord plug must be connected to a properly wired and grounded power outlet.Any equipment to which this product will be attached must also be connected to properly wired and grounded power outlets.To isolate the monitor from the electrical supply, you must remove the plug from the power outlet. The power outlet should be easily accessible.</div>
<div>Handling:</div>
<div><ul style="list-style-type: none">If your monitor weighs more than 18 kg (39.68 lb), it is recommended that it be moved or lifted by two people.</div>
<div></div>

Please confirm the distribution system in building installation shall provide the circuit breaker rated 100-240V ~, 1.2A (maximum).

Моля, потвърдете, че разпределителната система в сградната инсталация трябва да осигурява прехвърляч с номинално напрежение 100-240V ~, 1.2A (макс).
Provjerite da se u razvodnom sustavu zgrade nalazi automatski osigurač za 100-240V ~, 1.2A (maksimalno).

Ujistěte se, že rozvodová síť budovy obsahuje jistič 100-240V ~, 1.2A (maximálně).
Bekraft venligst, at forsyningsystemet i bygningen har en afbryder, der er klassificeret 100-240V ~, 1.2A (maks.).

Bevestig dat het distributiesysteem in de gebouwinstallatie zal voorzien in de circuitonderbreker met specificatie voor 100-240V ~, 1.2A (maximum).

Varmista, että rakennusasennuksen jakelujärjestelmä tarjoaa katkaisijan, jonka nimellisarvo on 100-240V ~, 1.2A (maksimi).

Veuillez confirmer que le système de distribution de l’installation du bâtiment inclut un disjoncteur de 100-240V ~, 1.2A (maximum).

Bitte stellen Sie sicher, dass das Verteilersystem in der Gebäudeinstallation über einen Stromkreis mit 100-240V ~, 1.2A (Maximum) verfügt.

Βεβαιωθείτε ότι το σύστημα διανομής στην εγκατάσταση διαθέτει αυτόματο διακόπτη ηλεκτρικού κυκλώματος 100-240V ~, 1.2A (μέγιστο).

Győződjön meg róla, hogy az épület rendelkezik 100-240V ~, 1.2A (maximum) teljesítményű megszakítóval.

Verificare che il sistema di distribuzione nell’impianto dell’edificio disponga di interruttore con valore nominale di 100-240V ~, 1.2A (massimo).

Sørg for at fordelingsnettet i bygninginstallasjonen har en effektbryter på nominelt 100-240V ~, 1.2A (maksimum).

Należy potwierdzić, że system dystrybucji w instalacji budynku posiada wyłącznik obwodu o parametrach znamionowych 100-240V ~, 1.2A (maksymalnie).

Confirme que o sistema de distribuição da instalação do edifício inclui um disjuntor com potência de 100-240V ~, 1.2A (máximo).

Vá rugám confirmati că sistemul de distribuție din instalația clădirii dispune de o siguranță 100-240V ~, 1.2A (maxim).

Potvrđite da će sistem za distribuciju u instalaciji zgrade obezbediti automatsku sklopnu tipa 100-240V ~, 1.2A (maksimalno).



Драйвери, документация и информация про гарантію для цього монитора можна завантажити зі сторінки https://pcsupport.lenovo.com/solutions/L27e_40 або зісканувавши QR-код.

<div>此款显示器的驱动程序、文档和保修信息的下载地址为 https://pcsupport.lenovo.com/solutions/L27e_40 也可扫描二维码下载。</div>

從 https://pcsupport.lenovo.com/solutions/L27e_40 或掃描 QR 碼可下載本顯示器的驅動程式、文件和保固資訊。

Upravljački programi, dokumentacija i informacije o garanciji za ovaj monitor se mogu preuzeti s lokacije https://pcsupport.lenovo.com/solutions/L27e_40 ili skenirajte QR kod.

Gonilnike, dokumentacijaio in informacije o garanciji lahko prenesete s spletnega mesta https://pcsupport.lenovo.com/solutions/L27e_40 ali tako, da optično preberete kodo QR.

Ovládače, dokumentáciu a záručné informácie pre tento monitor si môžete stiahnuť z odkazu https://pcsupport.lenovo.com/solutions/L27e_40 alebo prostredníctvom naskenovania QR kódu.

Los controladores, la documentación y la información de garantía para este monitor se pueden descargar desde https://pcsupport.lenovo.com/solutions/L27e_40 o escanee el código QR.



<div>Бу моніторүн сүрүцүлери, белгелери ve гарантi билгилери шу адrestен идирилебилi: https://pcsupport.lenovo.com/solutions/L27e_40 or scan QR code.</div>

Sterowniki, dokumentacja i informacie o gwarancji dla tego monitora można, pobrać pod adresem https://pcsupport.lenovo.com/solutions/L27e_40 lub zeskanować kod QR.

本モニター用のドライバー、ドキュメント、保証情報は、https://pcsupport.lenovo.com/solutions/L27e_40 からダウンロードするか、QR コードをスキャンしてください。

이 모니터의 드라이버, 문서 및 보증 정보는 https://pcsupport.lenovo.com/solutions/L27e_40 을 다운로드하거나 QR 코드를 스캔해도 됩니다.

Driverele, documentația și informațiile privind garanția pentru acest monitor se pot descărca de la adresa https://pcsupport.lenovo.com/solutions/L27e_40 sau scanați codul QR.

<div> 危险声明</div>
<div>为避免电击危险:</div>
<div><ul style="list-style-type: none">请勿卸下外壳。请勿在安装支脚之前运行本产品。请勿在雷电天气进行产品的连接或断开操作。电源插头必须连接到正确连线并接地的电源插座。与本产品连接的任何设备也必须连接到正确连线并接地的电源插座。要断开显示器的电源，必须从电源插座拔出其插头。电源插座应设在易于使用的位置。</div>
<div>搬动:</div>
<div><ul style="list-style-type: none">如果显示器重量超过 18 公斤（39.68 磅），建议两个人进行搬移。</div>
<div></div>



Uistite sa, že rozvodná sieť v inštalácii budovy obsahuje istič s menovitými parametrami 100-240V ~, 1.2A (maximálne).

Preverite, ali distribucijski sistem v elektroinstalaciji zgrabe zagotavlja prekinjalo tokokroga z močjo 100-240V ~, 1.2A (največ).

Confirme que el sistema de distribución en la instalación del edificio cuenta con un disyuntor circuito con un valor nominal de 100-240V ~, 1.2A (máximo).

Bekräfta att kretsbygryten i byggnadens distributionssystem har nominell effekten på 100-240V ~, 1.2A (max)

Переконайтеся, що електромережу в будинку оснащено запобіжником з номінальним значенням 100-240В ~, 1.2А (макс.).

<div>Important Battery Recycling and WEEE information</div>
<div></div>
<div>Don't dispose of your product or battery with your household waste.</div>
<div>Refer to the Compliance Guide that came with your product for further information, or go to https://www.lenovo.com/recycling</div>
<div></div>



Драйвери, документация и гарантийную информацию для данного монитора можно загрузить с веб-сайта https://pcsupport.lenovo.com/solutions/L27e_40 или посредством сканирования QR-кода.

<div>Driver, dokumentaasi dan infirmasi jaminan untuk monitor ini bisa diunduh dari https://pcsupport.lenovo.com/solutions/L27e_40 atau pindai kode QR.</div>

Driverne, dokumenterne og garantioplysningerne til denne skærme kan downloades på https://pcsupport.lenovo.com/solutions/L27e_40, eller du kan scanne denne QR-kode.

Täman monitorin ohjaimet, asiakirjat ja takuutiedot voi ladata osoitteesta https://pcsupport.lenovo.com/solutions/L27e_40 tai ne voi skannata QR-koodilla.

Μπορείτε να κατεβάσετε τους οδηγούς, τα έγγραφα και τις πληροφορίες για την εγγύηση αυτής της οθόνης από την ηλεκτρονική διεύθυνση https://pcsupport.lenovo.com/solutions/L27e_40 ή κάνοντας σάρωση τον κωδικό QR.

<div>ارتنامه גצה תו לותרחא יטרפו מיכמסמה, מינקתהה ילהנמ תא דירוהל רשפא https://pcsupport.lenovo.com/solutions/L27e_40 ה-QR תוק תא קורסל וא</div>
--



Driverne, dokumentasjon og garantiinformasjon for denne skjermen kan lastes ned fra https://pcsupport.lenovo.com/solutions/L27e_40 eller ved å skanne QR-koden.

Os controladores, documentação e informações de garantia deste monitor podem ser transferidas a partir de https://pcsupport.lenovo.com/solutions/L27e_40 ou efetuando a leitura do código QR.

Drivrutinerna, dokumentationen och garantiinformationen för denna bildskärm kan laddas ner på https://pcsupport.lenovo.com/solutions/L27e_40 eller skanna QR-kod.

สามารถดาวน์โหลดไดรเวอร์ เอกสารคู่มือ และข้อมูลการรับประกันสำหรับจอภาพนี้ได้ที่ https://pcsupport.lenovo.com/solutions/L27e_40 หรือสแกนคิวอาร์โค้ด

U kunt de stuurprogramma's, documentatie en informatie over garantie voor deze monitor downloaden van https://pcsupport.lenovo.com/solutions/L27e_40 of u kunt de QR-code scannen.

<div> خطر</div>
<div>لتفادي مخاطر الصدمات:</div>
<div><ul style="list-style-type: none">لا تحاول إزالة الغطاء.لا تحاول تشغيل هذا المنتج ما لم يتم توصيل الحامل.لا تحاول توصيل أو فصل هذا المنتج أثناء وجود عاصفة كهربية.يجب أن يتم توصيل قابس السلك الكهربى بمنفذ كهربي تم توصيله أرضيا بطريقة صحيحة.أية أجهزة سيتم توصيل هذا المنتج بها يجب أن يتم توصيلها أيضا بمنافذ كهربية تم توصيلها أرضيا بطريقة صحيحة.لفصل التيار الكهربى عن الشاشة، يجب أن تقوم بإزالة المقبس من المخرج الكهربى.يجب أن يكون المخرج الكهربى قريب ويسهل التوصل إليه.</div>
<div>طريقة الحمل:</div>
<div><ul style="list-style-type: none">إذا كانت الشاشة تزن أكثر من ١٨ كجم (٣٩,٦٨ رطل)، يفضل أن يتم نقلها أو رفعها بواسطة شخصين.</div>
<div></div>

<div>有害物質</div>																																																								
<div>設備名稱 (Equipment name) : 液晶顯示器</div>																																																								
<div>型號 (型式)Type designation (Type) : H23270FLO</div>																																																								
<div><table><tbody><tr><td>單元 (Unit)</td><td colspan="6">限用物質及化學符號 (Restricted substances and its chemical symbols)</td></tr><tr><td></td><td>鉛 Lead (Pb)</td><td>汞 Mercury (Hg)</td><td>鎘 Cadmium (Cd)</td><td>六價鉻 Hexavalent chromium (Cr^{VI})</td><td>多溴聯苯 biphenyls (PBB)</td><td>多溴二苯醚 Polybrominated diphenyl ethers (PBDE)</td></tr><tr><td>外殼</td><td>○</td><td>○</td><td>○</td><td>○</td><td>○</td><td>○</td></tr><tr><td>液晶顯示螢幕/燈管</td><td>—</td><td>○</td><td>○</td><td>○</td><td>○</td><td>○</td></tr><tr><td>電路板組件</td><td>—</td><td>○</td><td>○</td><td>○</td><td>○</td><td>○</td></tr><tr><td>電源線/連接線</td><td>—</td><td>○</td><td>○</td><td>○</td><td>○</td><td>○</td></tr><tr><td>金屬件</td><td>—</td><td>○</td><td>○</td><td>○</td><td>○</td><td>○</td></tr><tr><td>附件</td><td>—</td><td>○</td><td>○</td><td>○</td><td>○</td><td>○</td></tr></tbody></table></div>	單元 (Unit)	限用物質及化學符號 (Restricted substances and its chemical symbols)							鉛 Lead (Pb)	汞 Mercury (Hg)	鎘 Cadmium (Cd)	六價鉻 Hexavalent chromium (Cr^{VI})	多溴聯苯 biphenyls (PBB)	多溴二苯醚 Polybrominated diphenyl ethers (PBDE)	外殼	○	○	○	○	○	○	液晶顯示螢幕/燈管	—	○	○	○	○	○	電路板組件	—	○	○	○	○	○	電源線/連接線	—	○	○	○	○	○	金屬件	—	○	○	○	○	○	附件	—	○	○	○	○	○
單元 (Unit)	限用物質及化學符號 (Restricted substances and its chemical symbols)																																																							
	鉛 Lead (Pb)	汞 Mercury (Hg)	鎘 Cadmium (Cd)	六價鉻 Hexavalent chromium (Cr^{VI})	多溴聯苯 biphenyls (PBB)	多溴二苯醚 Polybrominated diphenyl ethers (PBDE)																																																		
外殼	○	○	○	○	○	○																																																		
液晶顯示螢幕/燈管	—	○	○	○	○	○																																																		
電路板組件	—	○	○	○	○	○																																																		
電源線/連接線	—	○	○	○	○	○																																																		
金屬件	—	○	○	○	○	○																																																		
附件	—	○	○	○	○	○																																																		
<div>備考1. “超出0.1 wt %” 及 “超出0.01 wt %” 係指限用物質之百分比含量超出百分比含量基準值。</div>																																																								
<div>Note 1: “Exceeding 0.1 wt %” and “exceeding 0.01 wt %” indicate that the percentage content of the restricted substance exceeds the reference percentage value of presence condition.</div>																																																								
<div>備考2. “○” 係指該項限用物質之百分比含量未超出百分比含量基準值。</div>																																																								
<div>Note 2: “○” indicates that the percentage content of the restricted substance does not exceed the percentage of reference value of presence.</div>																																																								
<div>備考3. “—” 係指該項限用物質為排除項目。</div>																																																								
<div>Note 3: The “—” indicates that the restricted substance corresponds to the exemption.</div>																																																								
<div> 該電子電氣產品含有某些有害物質，在環保使用期限內可以放心使用，超過環保使用期限之後則應該進入回收循環系統。</div>																																																								

有害物质
为满足中国电子电气产品有害物质限制相关的法律法规和其他要求，联想公司对本产品中有害物质，按部件分类，声明如下。

<div>部件名称</div>	<div>有害物质</div>					
	<div>铅 (Pb)</div>	<div>汞 (Hg)</div>	<div>镉 (Cd)</div>	<div>六价铬 (Cr (VI))</div>	<div>多溴联苯 (PBB)</div>	<div>多溴二苯醚 (PBDE)</div>
外壳	○	○	○	○	○	○
液晶显示屏/灯管	×	○	○	○	○	○
电路板组件*	×	○	○	○	○	○
电源线/连接线	×	○	○	○	○	○
金属件	×	○	○	○	○	○
附件	×	○	○	○	○	○


本表格依据 SJ/T 11364 的规定编制。

*：电路板组件包括印刷电路板及其构成的零部件，如电阻、电容、集成电路、连接器等。


○：表示该有害物质在该部件所有均质材料中的含量均在GB/T 26572规定的限量要求以下。

×：表示该有害物质至少在该部件的某一均质材料中的含量超出GB/T 26572规定的限量要求。

注：表中标记“×”的部件，皆因全球技术发展水平限制而无法实现有害物质的替代。


<div> 该电子电气产品含有某些有害物质，在环保使用期限内可以放心使用，超过环保使用期限之后则应该进入回收循环系统。</div>
--

<div>警告: 使用過度恐傷害視力。 注意事項: (1) 使用30分鐘請休息10分鐘。 (2) 未滿2歲幼兒不看螢幕，2歲以上每天看螢幕不要超過1小時。</div>
<div>產品操作手冊請參照網址: https://pcsupport.lenovo.com/solutions/L27e_40 中国台湾RoHS表格也請參照此網址輸入型號可找到。</div>


<div> HDMITM</div>
<div>HIGH DEFINITION MULTIMEDIA INTERFACE</div>
<div>The terms HDMI and HDMI High-Definition Multimedia Interface, and the HDMI Logo are trademarks or registered trademarks of HDMI Licensing Administrator, Inc. in the United States and other countries.</div>

This device complies with Part 15 of the FCC Rules. Operation is subject to the following two conditions: (1) this device may not cause harmful interference, and (2) this device must accept any interference received, including interference that may cause undesired operation.

WARNING: This equipment is not suitable for use in locations where children are likely to be present.

<div> НЕБЕЗПЕЧНО</div>
<div>Щоб уникнути удару струмом:</div>
<div><ul style="list-style-type: none">Не знімайте кришки.Не користуйтеся пристроєм без прикріпленої підставки.Не підключайте і не відключайте пристрій під час грози.Виделку шнура живлення слід вставляти лише до правильно заземленої розетки з правильно підведеними дротами.Будь-яке обладнання, до якого буде приєднано цей виріб, слід підключати до правильно заземленої розетки з правильно підведеними дротами.Щоб відключити живлення монітора, слід витягти виделку з розетки. Доступ до розетки електромережі мусить бути легким! Доступніше.</div>
<div>Поводження:</div>
<div><ul style="list-style-type: none">Якщо монітор важить понад 18 кг (39,68 фунтів), бажано, щоб його пересували або підіймали двоє осіб.</div>

EPREL registration number: 1417945

<div> 物料条码区</div>
<div>352-1048010BR*</div>