





Gebrauchs- und Montageanweisung Weinschrank



Lesen Sie **unbedingt** die Gebrauchs- und Montageanweisung vor
Aufstellung – Installation – Inbetriebnahme.
Dadurch schützen Sie sich und vermeiden Schäden.

Inhalt

Sicherheitshinweise und Warnungen	5
Ihr Beitrag zum Umweltschutz	12
Wie können Sie Energie sparen?	13
Gerätebeschreibung	14
Erklärung der Symbole	15
Zubehör	17
Mitgeliefertes Zubehör	17
Nachkaufbares Zubehör	17
Weinschrank ein- und ausschalten	18
Vor dem ersten Benutzen	18
Reinigung und Pflege	18
Den Weinschrank bedienen	18
Weinschrank einschalten	18
Weinschrank ausschalten	19
Bei längerer Abwesenheit	19
Weitere Einstellungen vornehmen	20
Verriegelung 	20
Akustische Signale 	21
Leuchtkraft des Displays 	22
Die optimale Temperatur und Luftqualität	23
Die Temperatur	23
Temperaturen einstellen	24
Temperaturanzeige	25
Luftqualität und -feuchtigkeit	26
DynaCool (konstante Luftfeuchtigkeit) 	26
Luftaustausch durch Active AirClean Filter	27
Temperatur- und Türalarm	28
Präsentierlicht	30
Präsentierlicht ein- und ausschalten	30
Helligkeit des Präsentierlichts einstellen	30
Beleuchtungsdauer des Präsentierlichts einstellen	31
Weinflaschen lagern	32
Holzroste	32
Holzroste versetzen	33
Holzroste anpassen	33
Holzroste beschriften	34

Flaschenpräsentier	34
Maximales Fassungsvermögen	35
Das SommelierSet	36
Das SommelierSet einrichten	36
Abdeckungen für Auszugsschienen aufsetzen	36
Glashalter einsetzen	36
Flaschenabsteller einsetzen	37
Zubehörbox einhängen	37
Dekantierroste zusammensetzen	38
Dekorost einsetzen	38
Zusätzliche Flaschenpräsentier	38
Automatisches Abtauen	39
Reinigung und Pflege	40
Hinweise zum Reinigungsmittel	40
Vor dem Reinigen des Weinschranks	41
Innenraum, Zubehör, Außenwände, Gerätetür	41
Be- und Entlüftungsquerschnitte reinigen	42
Türdichtung reinigen	42
Rückseite - Kompressor und Metallgitter reinigen	42
Active AirClean Filter	43
Active AirClean Filter wechseln	43
Was tun, wenn	45
Ursachen von Geräuschen	50
Miele@home	51
Kundendienst und Garantie	53
Informationen für Händler	54
Messeschaltung ■	54
Elektroanschluss	56
Weinschrank aufstellen	57
Aufstellort	57
Klimaklasse	57
Be- und Entlüftung	58
Beiliegende Wandabstandhalter montieren	58
Weinschrank aufstellen	58
Nischenboden	58

Inhalt

Weinschrank ausrichten	59
Tüöffnungsbegrenzer.....	59
Gerätemaße.....	60
Maße bei geöffneter Gerätetür	60
Türanschlag wechseln	61

Sicherheitshinweise und Warnungen

Dieser Weinschrank entspricht den vorgeschriebenen Sicherheitsbestimmungen. Ein unsachgemäßer Gebrauch kann jedoch zu Schäden an Personen und Sachen führen.

Lesen Sie die Gebrauchs- und Montageanweisung aufmerksam durch, bevor Sie den Weinschrank in Betrieb nehmen. Sie enthält wichtige Hinweise für den Einbau, die Sicherheit, den Gebrauch und die Wartung. Dadurch schützen Sie sich und vermeiden Schäden am Weinschrank.

Miele kann nicht für Schäden verantwortlich gemacht werden, die infolge von Nichtbeachtung dieser Hinweise verursacht werden.

Bewahren Sie die Gebrauchs- und Montageanweisung auf, und geben Sie sie an einen eventuellen Nachbesitzer weiter!

Glasbruch!

Verletzungsgefahr durch Glasbruch!

In einer Höhenlage von über 1500 m kann die Glasscheibe der Schranktür aufgrund veränderter Luftdruckverhältnisse zerbrechen. Scharfe Bruchkanten können schwere Verletzungen verursachen!

Bestimmungsgemäße Verwendung

► Dieser Weinschrank darf ausschließlich im Haushalt und in haushaltsähnlichen Aufstellungsumgebungen verwendet werden.

Dieser Weinschrank ist nicht für die Verwendung im Außenbereich bestimmt.

► Verwenden Sie den Weinschrank ausschließlich im haushaltsüblichen Rahmen zum Lagern von Wein.

Alle anderen Verwendungszwecke sind unzulässig.

Sicherheitshinweise und Warnungen

▶ Der Weinschrank ist nicht geeignet für die Lagerung und Kühlung von Medikamenten, Blutplasma, Laborpräparaten oder ähnlichen der Medizinprodukttrichtlinie zu Grunde liegenden Stoffen oder Produkten. Eine missbräuchliche Verwendung des Weinschranks kann zu Schädigungen an der eingelagerten Ware oder deren Verderb führen. Im Weiteren ist der Weinschrank nicht geeignet für den Betrieb in explosionsgefährdeten Bereichen.

Miele haftet nicht für Schäden, die durch bestimmungswidrige Verwendung oder falsche Bedienung verursacht werden.

▶ Personen, die aufgrund ihrer physischen, sensorischen oder geistigen Fähigkeiten oder ihrer Unerfahrenheit oder Unkenntnis nicht in der Lage sind, den Weinschrank sicher zu bedienen, müssen bei der Bedienung beaufsichtigt werden.

Diese Personen dürfen den Weinschrank nur dann ohne Aufsicht bedienen, wenn sie im sicheren Gebrauch unterwiesen wurden und die daraus resultierenden Gefahren verstanden haben.

Kinder im Haushalt

▶ Kinder unter acht Jahren müssen vom Weinschrank ferngehalten werden, es sei denn, sie werden ständig beaufsichtigt.

▶ Kinder ab acht Jahren dürfen den Weinschrank nur ohne Aufsicht bedienen, wenn ihnen der Weinschrank so erklärt wurde, dass sie ihn sicher bedienen können. Kinder müssen mögliche Gefahren einer falschen Bedienung erkennen und verstehen können.

▶ Kinder dürfen den Weinschrank nicht ohne Aufsicht reinigen oder warten.

▶ Beaufsichtigen Sie Kinder, die sich in der Nähe des Weinschranks aufhalten. Lassen Sie Kinder niemals mit dem Weinschrank spielen.

▶ Erstickungsgefahr! Kinder können sich beim Spielen in Verpackungsmaterial (z. B. Folien) einwickeln oder es sich über den Kopf ziehen und ersticken. Halten Sie Verpackungsmaterial von Kindern fern.

Technische Sicherheit

▶ Der Kältemittelkreislauf ist auf Dichtheit geprüft. Der Weinschrank entspricht den einschlägigen Sicherheitsbestimmungen sowie den zutreffenden EG-Richtlinien.

▶ Dieser Weinschrank enthält das Kältemittel Isobutan (R600a), ein Naturgas mit hoher Umweltverträglichkeit, aber brennbar. Es schädigt nicht die Ozonschicht und erhöht nicht den Treibhauseffekt. Die Verwendung dieses umweltfreundlichen Kältemittels hat teilweise zu einer Erhöhung der Betriebsgeräusche geführt. Es können neben den Laufgeräuschen des Kompressors Strömungsgeräusche im gesamten Kältekreislauf auftreten. Diese Effekte sind leider nicht vermeidbar, haben aber auf die Leistungsfähigkeit des Weinschranks keinen Einfluss.

Achten Sie beim Transportieren und beim Einbauen/Aufstellen des Weinschranks darauf, dass keine Teile des Kältekreislaufes beschädigt werden. Herausspritzendes Kältemittel kann zu Augenverletzungen führen!

Bei Beschädigungen:

- Vermeiden Sie offenes Feuer oder Zündquellen,
- trennen Sie den Weinschrank vom Elektronetz,
- durchlüften Sie den Raum, in dem der Weinschrank steht, für einige Minuten, und
- benachrichtigen Sie den Kundendienst.

Sicherheitshinweise und Warnungen

- ▶ Je mehr Kältemittel in einem Weinschrank ist, desto größer muss der Raum sein, in dem der Weinschrank aufgestellt wird. Bei einem eventuellen Leck kann sich in zu kleinen Räumen ein brennbares Gas-Luft-Gemisch bilden. Pro 8 g Kältemittel muss der Raum mindestens 1 m³ groß sein. Die Menge des Kältemittels steht auf dem Typenschild im Inneren des Weinschranks.
- ▶ Die Anschlussdaten (Absicherung, Frequenz, Spannung) auf dem Typenschild des Weinschranks müssen unbedingt mit denen des Elektronetzes übereinstimmen, damit keine Schäden am Weinschrank auftreten.
Vergleichen Sie diese vor dem Anschließen. Fragen Sie im Zweifelsfall eine Elektro-Fachkraft.
- ▶ Die elektrische Sicherheit des Weinschranks ist nur dann gewährleistet, wenn er an ein vorschriftsmäßig installiertes Schutzleitersystem angeschlossen wird. Diese grundlegende Sicherheitseinrichtung muss vorhanden sein. Lassen Sie im Zweifelsfall die Elektroinstallation durch eine Elektro-Fachkraft prüfen.
- ▶ Der zuverlässige und sichere Betrieb des Weinschranks ist nur dann gewährleistet, wenn der Weinschrank am öffentlichen Stromnetz angeschlossen ist.
- ▶ Wenn die Anschlussleitung beschädigt ist, muss diese durch eine von Miele autorisierte Fachkraft installiert werden, um Gefahren für den Benutzer zu vermeiden.
- ▶ Mehrfachsteckdosen oder Verlängerungskabel gewähren nicht die nötige Sicherheit (Brandgefahr). Schließen Sie den Weinschrank damit nicht an das Elektronetz an.
- ▶ Wenn Feuchtigkeit an spannungsführende Teile oder die Netzanschlussleitung gelangt, kann dies zu einem Kurzschluss führen. Betreiben Sie daher den Weinschrank nicht im Feuchte- oder Spritzwasserbereich (z. B. Garage, Waschküche etc.).

Sicherheitshinweise und Warnungen

- ▶ Dieser Weinschrank darf nicht an nicht stationären Aufstellungsorten (z. B. Schiffen) betrieben werden.
- ▶ Beschädigungen am Weinschrank können Ihre Sicherheit gefährden. Kontrollieren Sie ihn auf erkennbare Schäden. Nehmen Sie niemals einen beschädigten Weinschrank in Betrieb.
- ▶ Bei Installations- und Wartungsarbeiten sowie Reparaturen muss der Weinschrank vom Elektronetz getrennt sein. Der Weinschrank ist nur dann vom Elektronetz getrennt, wenn:
 - die Sicherungen der Elektroinstallation ausgeschaltet sind oder
 - die Schraubsicherungen der Elektroinstallation ganz herausgeschraubt sind oder
 - die Netzanschlussleitung vom Elektronetz getrennt ist. Ziehen Sie bei Anschlussleitungen mit Netzstecker nicht an der Leitung, sondern am Stecker, um diese vom Elektronetz zu trennen.
- ▶ Durch unsachgemäße Installations- und Wartungsarbeiten oder Reparaturen können erhebliche Gefahren für den Benutzer entstehen. Installations- und Wartungsarbeiten oder Reparaturen dürfen nur von Miele autorisierten Fachkräften durchgeführt werden.
- ▶ Garantieansprüche gehen verloren, wenn der Weinschrank nicht von einem von Miele autorisierten Kundendienst repariert wird.
- ▶ Nur bei Original-Ersatzteilen gewährleistet Miele, dass sie die Sicherheitsanforderungen erfüllen. Defekte Bauteile dürfen nur gegen solche ausgetauscht werden.

Sachgemäßer Gebrauch

- ▶ Der Weinschrank ist für eine bestimmte Klimaklasse (Raumtemperaturbereich) ausgelegt, deren Grenzen eingehalten werden müssen. Die Klimaklasse steht auf dem Typenschild im Innenraum des Weinschranks. Eine niedrigere Raumtemperatur führt zu einer längeren Stillstandzeit des Kompressors, so dass der Weinschrank die erforderliche Temperatur nicht halten kann.

Sicherheitshinweise und Warnungen

- ▶ Die Be- und Entlüftungsquerschnitte dürfen nicht zugedeckt oder zugestellt werden. Eine einwandfreie Luftführung ist dann nicht mehr gewährleistet. Der Energieverbrauch steigt, und Schäden an Bauteilen sind nicht auszuschließen.
- ▶ Falls Sie im Weinschrank fett- bzw. ölhaltige Lebensmittel lagern sollten, achten Sie darauf, dass eventuell auslaufendes Fett bzw. Öl nicht die Kunststoffteile des Weinschranks berührt. Es können Spannungsrisse im Kunststoff entstehen, so dass der Kunststoff bricht oder reißt.
- ▶ Lagern Sie keine explosiven Stoffe und keine Produkte mit brennbaren Treibgasen (z. B. Spraydosen) im Weinschrank. Zündfähige Gasgemische können sich durch elektrische Bauteile entzünden. Brand- und Explosionsgefahr!
- ▶ Betreiben Sie keine elektrischen Geräte im Weinschrank. Es kann zur Funkenbildung kommen. Explosionsgefahr!
- ▶ Verwenden Sie ausschließlich Miele Original-Zubehör. Wenn andere Teile an- oder eingebaut werden, gehen Ansprüche aus Garantie, Gewährleistung und/oder Produkthaftung verloren.

Reinigung und Pflege

- ▶ Behandeln Sie die Türdichtung nicht mit Ölen oder Fetten. Dadurch wird die Türdichtung im Laufe der Zeit porös.
- ▶ Der Dampf eines Dampfreinigers kann an spannungsführende Teile gelangen und einen Kurzschluss verursachen. Benutzen Sie zum Reinigen des Weinschranks niemals einen Dampfreiniger.
- ▶ Spitze oder scharfkantige Gegenstände beschädigen die Kälteerzeuger und der Weinschrank wird funktionsuntüchtig. Verwenden Sie daher keine spitzen oder scharfkantigen Gegenstände, um
 - Reifschichten zu entfernen,
 - Rückstände wie z. B. Etiketten abzuheben.

Transport

- ▶ Transportieren Sie den Weinschrank immer aufrecht stehend und in der Transportverpackung, damit keine Schäden auftreten.
- ▶ Transportieren Sie den Weinschrank mit Hilfe einer zweiten Person, da er ein hohes Gewicht hat. Verletzungs- und Beschädigungsgefahr!

Entsorgung Ihres Altgeräts

- ▶ Zerstören Sie gegebenenfalls das Türschloss Ihres alten Weinschranks, wenn Sie ihn entsorgen. Sie verhindern damit, dass sich spielende Kinder einsperren und in Lebensgefahr geraten.
- ▶ Herausspritzendes Kältemittel kann zu Augenverletzungen führen! Beschädigen Sie keine Teile des Kältekreislaufes, z. B. durch
 - Aufstechen der Kältemittelkanäle des Verdampfers,
 - Abknicken von Rohrleitungen,
 - Abkratzen von Oberflächenbeschichtungen.

Ihr Beitrag zum Umweltschutz

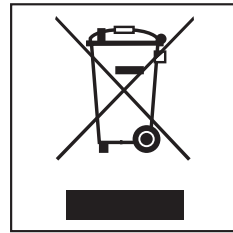
Entsorgung der Transportverpackung

Die Verpackung schützt den Weinschrank vor Transportschäden. Die Verpackungsmaterialien sind nach umweltverträglichen und entsorgungstechnischen Gesichtspunkten ausgewählt und deshalb recycelbar.

Das Rückführen der Verpackung in den Materialkreislauf spart Rohstoffe und verringert das Abfallaufkommen. Ihr Fachhändler nimmt die Verpackung zurück.

Entsorgung des Altgerätes

Elektrische und elektronische Altgeräte enthalten vielfach noch wertvolle Materialien. Sie enthalten aber auch schädliche Stoffe, die für ihre Funktion und Sicherheit notwendig waren. Im Restmüll oder bei falscher Behandlung können diese der menschlichen Gesundheit und der Umwelt schaden. Geben Sie Ihr Altgerät deshalb auf keinen Fall in den Restmüll.



Nutzen Sie stattdessen die von Ihrer Kommune eingerichtete Sammelstelle zur Rückgabe und Verwertung elektrischer und elektronischer Altgeräte.

Achten Sie darauf, dass die Rohrleitungen Ihres Weinschranks bis zum Abtransport zu einer sachgerechten, umweltfreundlichen Entsorgung nicht beschädigt werden.

So ist sichergestellt, dass das im Kältekreislauf enthaltene Kältemittel und das im Kompressor befindliche Öl nicht in die Umwelt entweichen kann.

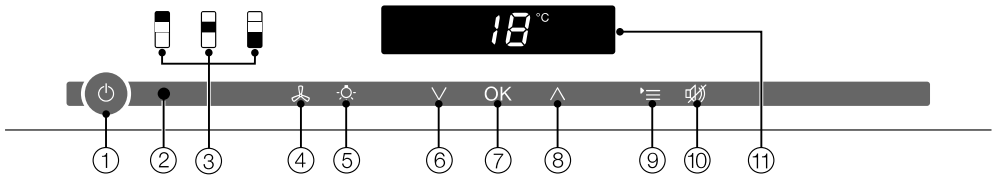
Bitte sorgen Sie dafür, dass Ihr Altgerät bis zum Abtransport kindersicher aufbewahrt wird. Hierüber informiert Sie diese Gebrauchsanweisung im Kapitel "Sicherheitshinweise und Warnungen".

Wie können Sie Energie sparen?

	normaler Energieverbrauch	erhöhter Energieverbrauch
Aufstellen/Warten	In belüfteten Räumen.	In geschlossenen, nicht belüfteten Räumen.
	Geschützt vor direkter Sonnenbestrahlung.	Bei direkter Sonnenbestrahlung.
	Nicht neben einer Wärmequelle (Heizkörper, Herd).	Neben einer Wärmequelle (Heizkörper, Herd).
	Bei idealer Raumtemperatur um 20 °C.	Bei hoher Raumtemperatur.
	Be- und Entlüftungsquerschnitte nicht verdecken und regelmäßig von Staub befreien.	Bei verdeckten oder verstaubten Be- und Entlüftungsquerschnitten.
	Kompressor und Metallgitter (Wärmeaustauscher) an der Rückseite des Gerätes mindestens einmal im Jahr entstauben.	Bei Staubablagerungen auf Kompressor und Metallgitter (Wärmeaustauscher).
Temperatur-Einstellung	10 bis 12 °C	Je tiefer die eingestellte Temperatur, umso höher der Energieverbrauch!
Gebrauch	Anordnung der Holzroste wie im Auslieferungszustand.	
	Gerätetür nur bei Bedarf und so kurz wie möglich öffnen. Weinflaschen gut sortiert einordnen.	Häufiges und langes Türöffnen bedeuten Kälteverlust und einströmende warme Raumluft. Der Weinschrank versucht herunter zu kühlen, und die Laufzeit des Kompressors erhöht sich.
	Fächer nicht überfüllen, damit die Luft zirkulieren kann.	Eine verschlechterte Luftströmung verursacht Kälteleistungsverluste.







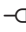

Gerätebeschreibung

Bedienblende

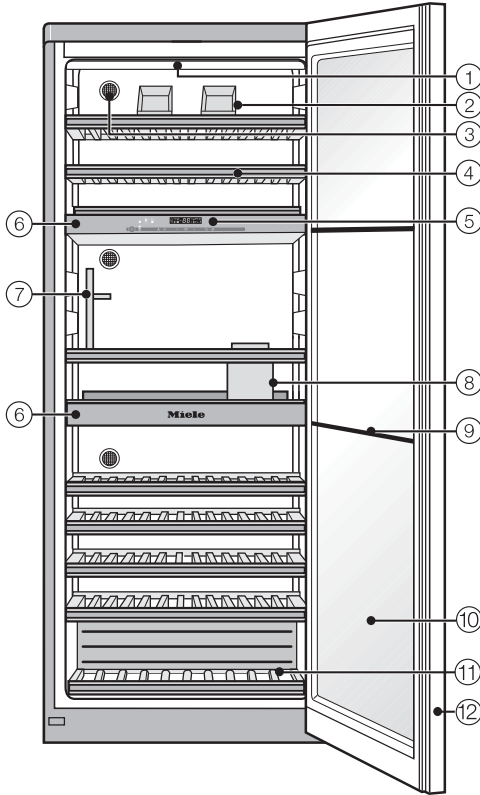


- ① Ein-/Ausschalten des gesamten Weinschranks
- ② Optische Schnittstelle (nur für den Kundendienst)
- ③ Anwählen der oberen, mittleren bzw. unteren Weintemperierzone
- ④ Ein-/Ausschalten der Funktion DynaCool (konstante Luftfeuchtigkeit)
- ⑤ Ein-/Ausschalten des Präsentierlichts
- ⑥ Einstellen der Temperatur (V für kälter)
- ⑦ Bestätigen einer Auswahl (OK-Taste)
- ⑧ Einstellen der Temperatur (^ für wärmer)
- ⑨ An- bzw. Abwählen des Einstellungsmodus
- ⑩ Ausschalten des Temperatur- bzw. Türalarms
- ⑪ Display mit Temperaturanzeige und Symbolen (Symbole nur sichtbar im Einstellungsmodus; Erklärung der Symbole siehe Tabelle)

Erklärung der Symbole

Symbol	Bedeutung	Funktion
	Verriegelung	Sicherung vor ungewolltem Ausschalten und vor Verstellung der Einstellungen
	Akustische Signale	Auswahlmöglichkeiten von Tastenton und Warnton bei Türalarm
	Miele@home	Nur sichtbar bei eingesetztem, angemeldetem Miele@home Kommunikationsmodul bzw. Kommunikationsstick (siehe "Miele@home")
	Messeschaltung (nur sichtbar bei eingeschalteter Messeschaltung)	Ausschalten der Messeschaltung
	Display-Leuchtkraft	Einstellen der Leuchtkraft des Displays
	Active AirClean Filter	Leuchtet bei einem erforderlichen Wechsel
	Netzanschluss	Bestätigt, dass das Kältegerät elektrisch angeschlossen ist, wenn es nicht eingeschaltet ist; blinkt bei Netzausfall
	Alarm	Leuchtet bei Türalarm; blinkt bei Temperaturalarm, Netzausfall und weiteren Fehlermeldungen

Gerätebeschreibung



- ① Beleuchtungsleiste
(in allen drei Weintemperierzonen)
- ② Flaschenpräseniter (Selector)*
- ③ Active AirClean Filter
(in allen drei Weintemperierzonen)
- ④ Holzroste mit Beschriftungsleisten
(FlexiFrames mit Noteboard)
- ⑤ Bedienung der oberen, mittleren und
unteren Weintemperierzone
- ⑥ Isolationsplatten zur thermischen
Trennung der Temperierzonen mit je-
weils aufliegenden Dekantierrosten*
- ⑦ Glashalter*
- ⑧ Flaschenabsteller (ConvinoBox)
mit eingehängter Zubehörbox
- ⑨ Isolierleisten zur thermischen
Trennung der Temperierzonen
- ⑩ Glastür aus UV-beständigem
Sicherheitsglas
- ⑪ Dekorost*
- ⑫ Integrierte Griffmulde

*** Das SommelierSet besteht aus:**

Zwei zusätzlichen Flaschenpräsenitern, drei Holzrosten, (zwei Dekantierrosten, einem Dekorost), zwei Leisten für die Dekantierroste, einem Glashalter, einem Flaschenabsteller, einer Zubehörbox und vier Abdeckungen für Auszugsschienen.

Mitgeliefertes Zubehör

Active AirClean Filter

Die Active AirClean Filter in der Geräte-rückwand sorgen für einen optimalen Luftaustausch und somit für eine hohe Luftqualität im Weinschrank.

Kreidestift

Verwenden sie den mitgelieferten Kreidestift für die Beschriftung der Magnetleisten auf den Holzrosten. So erhalten Sie eine gute Übersicht über die eingelagerten Weinsorten.

Nachkaufbares Zubehör

Abgestimmt auf das Kältegerät sind im Miele-Sortiment hilfreiche Zubehöre und Reinigungs- und Pflegemittel erhältlich.

Active AirClean Filter

Beschreibung siehe "Mitgeliefertes Zubehör".

Allzweck-Microfasertuch

Das Microfasertuch hilft bei der Entfernung von Fingerabdrücken und leichten Verschmutzungen auf Edelstahl-Fronten, Geräteblenden, Fenstern, Möbeln, Autofenstern usw.

Pflege für Edelstahl

Das **Edelstahl-Pflegemittel** (in der Flasche) bildet mit jeder Anwendung einen wasser- und schmutzabweisenden Schutzfilm. Es entfernt schonend Wasserstreifen, Fingerabdrücke und andere Flecken und hinterlässt eine gleichmäßige, strahlende Oberfläche.

Das **Edelstahl-Pflegetuch** ist mit dem Edelstahl-Pflegemittel getränkt. Es hat dieselben reinigenden und schützenden Eigenschaften wie das Edelstahl-Pflegemittel.

Nachkaufbares Zubehör können Sie im Miele Webshop bestellen. Sie erhalten diese Produkte auch über den Miele Werkkundendienst (siehe Ende dieser Gebrauchsanweisung) und bei Ihrem Miele Fachhändler.

Weinschrank ein- und ausschalten

Vor dem ersten Benutzen

Verpackungsmaterialien

- Entfernen Sie sämtliche Verpackungsmaterialien aus dem Innenraum.

Schutzfolie

Die Flächen aus Edelstahl sind mit einer Schutzfolie versehen, die als Transportschutz dient.

- Ziehen Sie die Schutzfolie erst ab, nachdem Sie den Weinschrank an seinem Platz aufgestellt haben. Beginnen Sie an einer oberen Ecke.

Reinigung und Pflege

Beachten Sie dazu bitte die entsprechenden Hinweise im Kapitel "Reinigung und Pflege".

- Reinigen Sie das Schrankinnere und das Zubehör.

Den Weinschrank bedienen

Bei diesem Weinschrank reicht zur Bedienung eine Berührung der Sensortasten mit dem Finger aus.

Jede Berührung wird mit einem Tastenton bestätigt. Diesen Tastenton können Sie ausschalten (siehe "Weitere Einstellungen vornehmen - Akustische Signale").

Weinschrank einschalten

Sobald der Weinschrank elektrisch angeschlossen ist, erscheint nach kurzer Zeit im Display das Symbol Netzanschluss $\text{---}\text{G}$.



- Berühren Sie die Ein/Aus-Taste.

Das Symbol Netzanschluss $\text{---}\text{G}$ erlischt, und der Weinschrank beginnt zu kühlen.



Im Bedienfeld erscheinen die Sensortasten der drei anwählbaren Weintemperierzonen: obere, mittlere und untere Weintemperierzone. Die angewählte Weintemperierzone ist leuchtend gelb hinterlegt und im Display erscheint die Temperatur der angewählten Weintemperierzone.

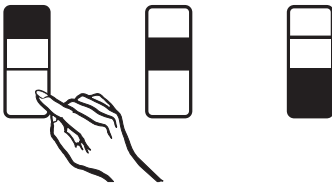
Bei erster Inbetriebnahme blinken die Sensortasten der Weintemperierzonen sowie das Alarmsymbol \triangle , bis die jeweils eingestellte Temperatur erreicht ist.

Weinschrank ein- und ausschalten

Sobald die jeweils eingestellte Temperatur erreicht ist, leuchtet die Sensortaste der Weintemperierzone konstant. Das Alarmsymbol ⚠ erlischt, sobald die eingestellten Temperaturen erreicht sind.

Die Innenbeleuchtung leuchtet bei geöffneter Gerätetür.

Für jede Weintemperierzone können Sie individuelle Einstellungen vornehmen.



- Berühren Sie dazu die Sensortaste der Weintemperierzone, in der Sie die Einstellungen vornehmen möchten.

Die angewählte Sensortaste ist leuchtend gelb hinterlegt. Sie können nun


- die Temperatur einstellen,
- die Funktion DynaCool einschalten.


Weitere Informationen finden Sie in den jeweiligen Kapiteln.

Wird anschließend eine andere Weintemperierzone angewählt, so bleiben die Einstellungen der zuvor angewählten Weintemperierzone erhalten.

Weinschrank ausschalten



- Berühren Sie die Ein/Aus-Taste. Ist das nicht möglich, ist die Verriegelung  eingeschaltet!

Im Bedienfeld erlöschen die Sensortasten der drei Weintemperierzonen. Im Display erlischt die Temperaturanzeige, und das Symbol Netzanschluss  erscheint.

Die Innenbeleuchtung geht aus, und die Kühlung ist ausgeschaltet.

Bei längerer Abwesenheit

Wenn Sie den Weinschrank längere Zeit nicht benutzen, dann

- schalten Sie den Weinschrank aus,
- ziehen Sie den Netzstecker, oder schalten Sie die Sicherung der Hausinstallation aus,
- reinigen Sie den Weinschrank, und
- lassen Sie den Weinschrank geöffnet, um ihn ausreichend zu belüften und Geruchsbildung zu vermeiden.

Wird der Weinschrank bei längerer Abwesenheit ausgeschaltet, aber nicht gereinigt, besteht im geschlossenen Zustand Gefahr von Schimmelbildung.

Weitere Einstellungen vornehmen

Bestimmte Einstellungen am Weinschrank können Sie nur im Einstellungsmodus vornehmen.

Während Sie sich im Einstellungsmodus befinden, wird der Türalarm automatisch unterdrückt.

Verriegelung


Mit der Verriegelung können Sie den Weinschrank sichern vor:

- ungewolltem Ausschalten,
- ungewollter Temperaturverstellung,
- ungewollter Anwahl von DynaCool,
- ungewolltem Einschalten des Präsenztierlichts.

Verriegelung ein-/ausschalten




- Tippen Sie auf die Taste für die Einstellungen.




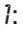
Im Display erscheinen alle anwählbaren Symbole, das Symbol  blinkt.



- Tippen Sie auf die OK-Taste, um Ihre Auswahl zu bestätigen.

Im Display blinkt die zuletzt gewählte Einstellung, das Symbol  leuchtet.



- Durch Tippen auf die Tasten  oder  können Sie nun einstellen, ob die Verriegelung aus- oder eingeschaltet sein soll:
: Verriegelung ist ausgeschaltet
: Verriegelung ist eingeschaltet.




- Tippen Sie auf die OK-Taste, um Ihre Auswahl zu bestätigen.

Die gewählte Einstellung wird übernommen, das Symbol  blinkt.



- Tippen Sie auf die Taste für die Einstellungen, um den Einstellungsmodus zu verlassen. Ansonsten verlässt die Elektronik nach ca. einer Minute automatisch den Einstellungsmodus.

Bei eingeschalteter Verriegelung leuchtet im Display .

Akustische Signale 🎵

Der Weinschrank verfügt über akustische Signale wie den Tastenton und den Warnton bei Tür- und Temperaturalarm.


Sie können den Tastenton sowie den Warnton bei Türalarm ein- oder ausschalten, der Temperaturalarm kann nicht ausgeschaltet werden.

Sie können zwischen vier Einstellmöglichkeiten wählen. Werkseitig ist Möglichkeit 3 eingestellt, d. h., Tastenton und Türalarm sind eingeschaltet.

Akustische Signale ein-/ausschalten



- Tippen Sie auf die Taste für die Einstellungen.

Im Display erscheinen alle anwählbaren Symbole, das Symbol  blinkt.



- Tippen Sie so oft auf die Tasten zum Einstellen der Temperatur (\wedge oder \vee), bis im Display das Symbol 🎵 blinkt.



- Tippen Sie auf die OK-Taste, um Ihre Auswahl zu bestätigen.

Im Display blinkt die zuletzt gewählte Einstellung, das Symbol 🎵 leuchtet.



- Durch Tippen auf die Tasten \wedge oder \vee können Sie nun wählen:
0: Tastenton aus; Türalarm aus
1: Tastenton aus; Türalarm ein (nach 4 Minuten)
2: Tastenton aus; Türalarm ein (nach 2 Minuten)
3: Tastenton ein; Türalarm ein (nach 2 Minuten).



- Tippen Sie auf die OK-Taste, um Ihre Auswahl zu bestätigen.

Die gewählte Einstellung wird übernommen, das Symbol 🎵 blinkt.



- Tippen Sie auf die Taste für die Einstellungen, um den Einstellungsmodus zu verlassen.
Ansonsten verlässt die Elektronik nach ca. einer Minute automatisch den Einstellungsmodus.

Weitere Einstellungen vornehmen

Leuchtkraft des Displays ☀


Sie können die Leuchtkraft des Displays an die Lichtverhältnisse der räumlichen Umgebung anpassen.

Die Leuchtkraft des Displays kann stufenweise von 1 bis 3 verändert werden. Werkseitig ist 3 eingestellt (maximale Leuchtkraft).


Leuchtkraft des Displays verändern



- Tippen Sie auf die Taste für die Einstellungen.


Im Display erscheinen alle anwählbaren Symbole, das Symbol  blinkt.



- Tippen Sie so oft auf die Tasten zum Einstellen der Temperatur (\wedge oder \vee), bis im Display das Symbol  blinkt.



- Tippen Sie auf die OK-Taste, um Ihre Auswahl zu bestätigen.


Im Display blinkt die zuletzt gewählte Einstellung, das Symbol  leuchtet.



- Durch Tippen auf die Tasten \wedge oder \vee können Sie nun die Leuchtkraft des Displays verändern:
1: minimale Leuchtkraft
2: mittlere Leuchtkraft
3: maximale Leuchtkraft.



- Tippen Sie auf die OK-Taste, um Ihre Auswahl zu bestätigen.

Die gewählte Einstellung wird übernommen, das Symbol  blinkt.



- Tippen Sie auf die Taste für die Einstellungen, um den Einstellungsmodus zu verlassen. Ansonsten verlässt die Elektronik nach ca. einer Minute automatisch den Einstellungsmodus.

Die optimale Temperatur und Luftqualität

Weine entwickeln sich in Abhängigkeit von den Umgebungsbedingungen ständig weiter. So ist sowohl die Temperatur als auch die Qualität der Luft ausschlaggebend für die Haltbarkeit des Weins.

Mit einer konstanten und auf den Wein abgestimmten Temperatur, einer erhöhten Luftfeuchtigkeit sowie einer geruchfreien Umgebung herrschen in diesem Weinschrank die optimalen Lagerbedingungen für Ihren Wein.

Zusätzlich garantiert der Weinschrank (im Gegensatz zum Kühlschranks) eine vibrationsarme Umgebung, so dass der Reifeprozess des Weins nicht gestört wird.

Die Temperatur

Weine können Sie bei einer Temperatur zwischen 6 und 18 °C lagern. Wenn Sie Rot- und Weißweine zusammen lagern möchten, wählen Sie eine Temperatur zwischen 12 und 14 °C. Diese ist für Weiß- als auch für Rotweine geeignet. Rotweine sollten dann mindestens zwei Stunden vor dem Trinken herausgenommen und geöffnet werden, damit der Wein Sauerstoff bekommt und sein Aroma entwickeln kann.

Eine zu hohe Lagertemperatur (über 22 °C) lässt Weine zu schnell reifen, so dass sich Aromen nicht weiterentwickeln können. Bei einer zu niedrigen Lagertemperatur (unterhalb von 5 °C) hingegen kann Wein nicht optimal ausreifen.

Bei Wärme dehnt sich Wein aus, bei Kälte zieht er sich zusammen – Temperaturschwankungen bedeuten Stress für den Wein, die Reifung wird dadurch un-

terbrochen. Deshalb ist es sehr wichtig, eine nahezu schwankungsfreie Temperatureinhaltung sicherzustellen.

Weinsorte	empfohlene Trinktemperatur
Leichte, fruchtige Rotweine:	+14 °C bis +16 °C
Schwere Rotweine:	+18 °C
Roséweine:	+8 °C bis +10 °C
Feine, aromatische Weißweine:	+8 °C bis +12 °C
Schwere oder süße Weißweine:	+12 °C bis +14 °C
Champagner, Sekt, Prosecco:	+6 °C bis +10 °C

Tipp: Lagern Sie den Wein um 1 bis 2 °C kühler, als es die jeweilige empfohlene Trinktemperatur vorgibt, da er sich beim Einschenken in ein Glas erwärmt.

Tipp: Schwere Rotweine sollten vor dem Genuss 2 – 3 Stunden offen stehen, damit sie sich mit Sauerstoff vollsaugen und so die Aromen freigeben können.

Die optimale Temperatur und Luftqualität

Sicherheitseinrichtung bei niedrigen Umgebungstemperaturen

Damit der Wein vor niedrigen Temperaturen geschützt ist, sorgt ein Sicherheitsthermostat dafür, dass die Temperatur im Gerät nicht zu stark absinken kann. Sollte die Umgebungstemperatur einmal niedriger sein, schaltet sich automatisch eine Heizung im Gerät ein und hält die Innentemperatur konstant. Bei einer weiter abfallenden Umgebungstemperatur schaltet das Gerät schließlich selbsttätig ab.

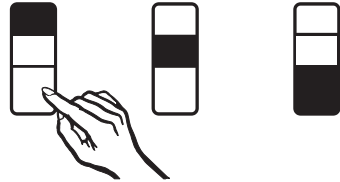
Isolationsplatten zur thermischen Trennung

Das Gerät hat zwei feststehende Isolationsplatten, die den Innenraum in drei unterschiedlich temperierbare Zonen teilen. So können Sie gleichzeitig bis zu drei unterschiedliche Weinsorten, z. B. Rotwein, Weißwein und Champagner lagern.

Die Isolierleisten auf der Innenseite der Glastür vermeiden einen Temperatur-austausch zwischen den einzelnen Zonen.

Temperaturen einstellen

Die Temperaturen in den Weintemperierzonen können unabhängig voneinander eingestellt werden.



- Berühren Sie die Sensortaste der Weintemperierzonen, in der Sie die Temperatur verändern möchten, so dass sie leuchtend gelb hinterlegt ist.

Im Display erscheint die derzeitige Temperatur der ausgewählten Weintemperierzonen.

- Stellen Sie mit den beiden Tasten unter dem Display die Temperatur ein.

Dabei bewirkt das Tippen auf die Taste



- Temperatur wird niedriger



- Temperatur wird höher.

Die optimale Temperatur und Luftqualität



- Tippen Sie auf die OK-Taste, um Ihre Auswahl zu bestätigen.
oder
- warten Sie ungefähr 5 Sekunden nach dem letzten Tastendruck.

Während des Einstellens der Temperatur wird der Temperaturwert blinkend angezeigt.

Folgende Veränderungen können Sie im Display beim Tippen der Tasten beobachten:

- Erstes Mal tippen: Der **zuletzt eingestellte Temperaturwert** wird blinkend angezeigt.
- Jedes weitere Mal tippen: Der Temperaturwert verändert sich in 1 °C-Schritten.
- Finger auf der Taste ruhen lassen: Der Temperaturwert verändert sich fortlaufend.

Nach Erreichen des höchsten bzw. niedrigsten Temperaturwertes ertönt ein negativer Tastenton (falls der Tastenton eingeschaltet ist).

Ungefähr 5 Sekunden nach dem letzten Tastendruck wird die Temperaturanzeige automatisch auf den **tatsächlichen** Temperaturwert, der momentan in der Weintemperierzone herrscht, umgestellt.

Wenn Sie die Temperatur verstellt haben, dauert es einige Zeit, bis sich die gewünschte Temperatur eingestellt hat.

Die Temperaturanzeige im Display zeigt immer die **tatsächliche** Temperatur an.

Mögliche Einstellwerte für die Temperatur

Die Temperatur ist in allen drei Weintemperierzonen von 5 bis 20 °C einstellbar.

Temperaturanzeige

Die Temperaturanzeige im Display zeigt im Normalbetrieb die tatsächliche Temperatur in der jeweiligen Temperaturzone an.

Liegt die Temperatur in einer Zone nicht im möglichen Temperaturanzeigebereich, blinken im Display nur Striche.

Je nach Umgebungstemperatur und Einstellung kann es einige Stunden dauern, bis die gewünschte Temperatur erreicht und dauerhaft angezeigt wird.

Die optimale Temperatur und Luftqualität

Luftqualität und -feuchtigkeit

In einem herkömmlichen Kühlschranks ist die Luftfeuchtigkeit für Wein zu niedrig und deshalb ist ein Kühlschrank zur Lagerung von Wein nicht geeignet. Eine hohe Luftfeuchtigkeit ist für die Lagerung von Wein sehr wichtig, damit der Korken von außen feucht gehalten wird. Bei niedriger Luftfeuchtigkeit trocknet der Korken von außen aus und kann die Flasche nicht mehr dicht verschließen. Aus diesem Grund müssen Weinflaschen auch liegend gelagert werden, damit der Wein den Korken von innen feucht hält. Tritt Luft in die Flasche, verdirbt jeder Wein unweigerlich!

Befeuchten Sie **nicht** zusätzlich das Klima im Weinschrank, indem Sie z. B. eine Schale mit Wasser aufstellen. Die Luftfeuchtigkeit steigt an und kondensiert im Innenraum. Das Kondenswasser kann Schäden am Weinschrank verursachen, wie z. B. Korrosion.

DynaCool (konstante Luftfeuchtigkeit)

Mit DynaCool erhöht sich die relative Luftfeuchtigkeit im gesamten Gerät. Gleichzeitig werden Luftfeuchtigkeit und Temperatur gleichmäßig verteilt, so dass alle Ihre Weine unter gleich guten Bedingungen lagern. So wird im Innenraum dauerhaft ein Klima geschaffen, welches dem eines Weinkellers entspricht.

DynaCool einschalten

Wenn Sie den Weinschrank zur langfristigen Lagerung von Wein verwenden möchten, ist es empfehlenswert, grundsätzlich die Funktion DynaCool eingeschaltet zu lassen.



- Tippen Sie auf die Taste zum Ein-/Ausschalten der Funktion DynaCool, so dass sie leuchtend gelb hinterlegt ist.

Auch wenn Sie DynaCool nicht eingeschaltet haben, schaltet der Weinschrank automatisch die Ventilatoren zu, sobald die Kühlung einschaltet. Damit wird gewährleistet, dass das optimale Klima für Ihren Wein erhalten bleibt.

Bei geöffneter Gerätetür schalten die Ventilatoren automatisch vorübergehend ab!

DynaCool ausschalten

Da sich der Energieverbrauch bei eingeschaltetem DynaCool etwas erhöht und der Weinschrank auch etwas lauter ist, können Sie das dauerhafte DynaCool zwischenzeitlich ausschalten.



- Tippen Sie auf die Taste zum Ein-/Ausschalten der Funktion DynaCool, so dass sie nicht mehr leuchtend gelb hinterlegt ist.


Luftaustausch durch Active AirClean Filter

Die Active AirClean Filter sorgen für einen optimalen Luftaustausch und somit für eine hohe Luftqualität.

Über die Active AirClean Filter gelangt frische Außenluft in das Gerät. Diese wird anschließend durch die Ventilatoren (Funktion DynaCool) gleichmäßig im Innenraum verteilt.

Die Filterung der Außenluft über die Active AirClean Filter stellt sicher, dass nur frische staub- und geruchsfreie Luft in das Gerät gelangt.


So ist Ihr Wein zusätzlich vor einer eventuellen Geruchsübertragung geschützt, denn Gerüche können sich über den Korken auf den Wein übertragen.

Die Active AirClean Filter sollten regelmäßig ausgetauscht werden, eine Anzeige im Display  erinnert Sie daran (siehe "Active AirClean Filter").

Temperatur- und Türalarm

Der Weinschrank ist mit einem Warnsystem ausgestattet, damit die Temperatur nicht unbemerkt ansteigen oder abfallen kann und damit dem Wein schaden könnte.


Temperaturalarm

Steigt oder fällt die Temperatur in einer der Weintemperierzonen um einen bestimmten Wert, blinkt im Bedienfeld die Sensortaste der betroffenen Weintemperierzone, gleichzeitig blinkt im Display das Symbol Alarm .

Zusätzlich ertönt ein Warnton.

Das akustische und optische Signal erfolgt z. B.,

- wenn Sie den Weinschrank einschalten, sofern die Temperatur in einer Temperaturzone zu stark von der eingestellten Temperatur abweicht,
- wenn beim Umsortieren und Entnehmen der Weinflaschen zu viel warme Raumluft einströmt,
- wenn Sie eine größere Menge Weinflaschen neu einlagern,
- nach einem Netzausfall.

Sobald der Alarmzustand beendet ist, verstummt der Warnton und das Symbol Alarm  erlischt. Die Sensortaste der jeweiligen Weintemperierzone leuchtet wieder konstant.


Temperaturalarm vorzeitig ausschalten

Sollte Sie der Warnton stören, können Sie ihn vorzeitig ausschalten.





- Tippen Sie auf die Taste zum Ausschalten des Temperaturalarms.

Der Warnton verstummt.

Die entsprechende Weintemperierzone im Bedienfeld und das Symbol Alarm  blinken weiterhin, bis der Alarmzustand beendet ist.

Türalarm

Wenn die Gerätetür länger als ca. zwei Minuten offen steht, ertönt ein Warnton. Im Bedienfeld blinken die Sensortasten der Weintemperierzonen. Das Symbol Alarm  leuchtet im Display.

Sobald die Gerätetür geschlossen wird, verstummt der Warnton. Die Sensortasten der Weintemperierzonen und das Symbol Alarm  erlöschen.


Türalarm vorzeitig ausschalten

Sollte Sie der Warnton stören, können Sie ihn vorzeitig ausschalten.



- Tippen Sie auf die Taste zum Ausschalten des Türalarms.

Der Warnton verstummt.

Die Sensortasten der Weintemperierzonen blinken und das Symbol Alarm  leuchtet weiter, bis die Gerätetür geschlossen wird.

Falls kein Warnton ertönt, obwohl ein Türalarm vorliegt, wurde der Alarmton im Einstellungsmodus ausgeschaltet (siehe "Weitere Einstellungen vornehmen - Akustische Signale").

Präsentierlicht

Falls Sie Ihre Weinflaschen auch bei geschlossener Gerätetür präsentieren möchten, können Sie die Innenbeleuchtung so einstellen, dass sie auch bei geschlossener Gerätetür eingeschaltet bleibt.

Jede Weintemperierzone ist mit einer eigenen Beleuchtungsleiste ausgestattet, so dass alle Zonen ausgeleuchtet werden.

Durch den Einsatz von LEDs in den Beleuchtungsleisten kann eine Beeinträchtigung des Weins durch Erwärmung oder UV-Licht ausgeschlossen werden.

Präsentierlicht ein- und ausschalten



- Tippen Sie auf die Taste zum Ein- und Ausschalten des Präsentierlichts, so dass sie leuchtend gelb hinterlegt ist.

Die Innenbeleuchtung ist nun auch bei geschlossener Gerätetür eingeschaltet.

Um das Präsentierlicht wieder auszuschalten,

- tippen Sie auf die Taste zum Ein- und Ausschalten des Präsentierlichts, so dass sie nicht mehr leuchtend gelb hinterlegt ist.

Die Innenbeleuchtung ist nun bei geschlossener Gerätetür ausgeschaltet.

Helligkeit des Präsentierlichts einstellen

Die Helligkeit des Präsentierlichts kann verändert werden.



- Tippen Sie auf die Taste zum Ein- und Ausschalten des Präsentierlichts, so dass sie leuchtend gelb hinterlegt ist.
- Berühren Sie erneut so lange die Sensortaste für das Präsentierlicht (ca. vier Sekunden lang), bis im Display *l* blinkt (nach zwei Sekunden blinkt *h*).
- Stellen Sie die Helligkeit mit Hilfe der Tasten zum Einstellen der Temperatur (\vee und \wedge) ein. Halten Sie dazu die Tasten gedrückt. Die Verstellung geschieht direkt und stufenlos.

Dabei bewirkt das Berühren der Taste



- Beleuchtung wird dunkler



- Beleuchtung wird heller.



- Berühren Sie zur Bestätigung der gewählten Einstellung die Taste OK.

Die eingestellte Helligkeit wird gespeichert. Im Display erscheint wieder die Temperaturanzeige.

Sobald die Gerätetür geschlossen wird, leuchtet das Präsentierlicht mit der eingestellten Helligkeit. Sobald die Gerätetür geöffnet wird, leuchtet wieder die normale Innenbeleuchtung.

Beleuchtungsdauer des Präsentierlichts einstellen

Die Beleuchtungsdauer des Präsentierlichts ist im Auslieferungszustand auf 30 Minuten eingestellt.

Sie können die Beleuchtungsdauer auf 30, 60, 90 Minuten bis 00 (unendlich) einstellen. Das Präsentierlicht leuchtet dann in der von Ihnen gewählten Helligkeit.

- Öffnen Sie die Gerätetür.



- Tippen Sie auf die Taste zum Ein- und Ausschalten des Präsentierlichts, so dass sie leuchtend gelb hinterlegt ist.
- Berühren Sie erneut so lange die Sensortaste für das Präsentierlicht (ca. zwei Sekunden lang), bis im Display *h* blinkt.
- Stellen Sie die Beleuchtungsdauer mit Hilfe der Tasten zum Einstellen der Temperatur (∇ und ∧) ein. Die Zeiten (in Minuten) werden jeweils blinkend dargestellt.

Dabei bewirkt das Tippen auf die Taste



- Beleuchtungsdauer wird um 30 Minuten verringert



- Beleuchtungsdauer wird um 30 Minuten erhöht.



- Berühren Sie zur Bestätigung der gewählten Einstellung die Taste OK.

Die eingestellte Beleuchtungsdauer wird gespeichert. Im Display erscheint wieder die Temperaturanzeige.

Die eingestellte Beleuchtungsdauer beginnt nach dem Öffnen und Schließen der Gerätetür immer wieder von neuem.

Vorsicht! Laserstrahlung Klasse 1M

Die Lichtabdeckungen dürfen nicht abgenommen werden!

Sollten die Abdeckungen beschädigt oder durch Beschädigung entfernt worden sein, Beleuchtung nicht mit optischen Instrumenten (einer Lupe oder Ähnlichem) betrachten!

Weinflaschen lagern

Vibrationen und Bewegungen wirken sich negativ auf den Reifeprozess des Weins aus, dadurch kann der Geschmack des Weins beeinträchtigt werden.

Um auch beim Entnehmen von Weinflaschen ein weiteres ruhiges Lagern der anderen Weinflaschen zu gewährleisten, sollten gleichartige Weinsorten möglichst auf demselben Holzrost nebeneinander liegen. Darüber hinaus sollten Sie es vermeiden, Weinflaschen auf dem Holzrost zu stapeln.

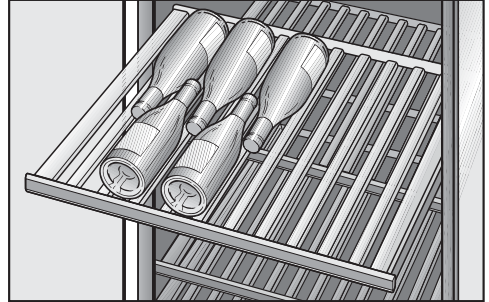
Weine sollten im Idealfall immer liegend gelagert werden, so dass der Korken von innen feucht gehalten wird und keine Luft in die Flasche eindringen kann.



Verletzungsgefahr!

Achten Sie beim Herausziehen der Holzroste darauf, dass dabei keine Weinflaschen aus dem Gerät fallen. Es können sich unter Umständen Weinflaschen an darüber liegenden Holzrosten verkeilen.

Holzroste



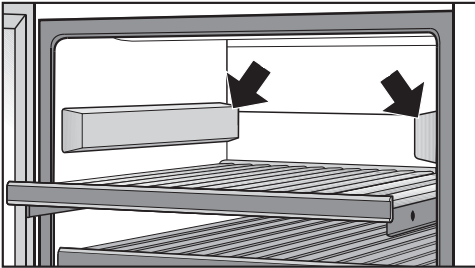
Die auf Auszugsschienen geführten Holzroste sind weit herausziehbar, so dass Sie die Weinflaschen bequem einlegen und wieder entnehmen können. In der mittleren und unteren Weintemperaturzone befinden sich jeweils zwei Holzroste auf Vollauszügen (die jeweils zweiten und dritten Holzroste von oben), die eine Beladung und Entnahme besonders komfortabel gestalten. Die übrigen Holzroste verfügen jeweils über einen Teilauszug.

Bitte beachten Sie, dass auf die jeweils obersten Auszugsschienen der drei Temperaturzonen nur kurze Holzroste passen.

Holzroste versetzen

Die Holzroste können Sie je nach Belieben entnehmen und wieder einsetzen.

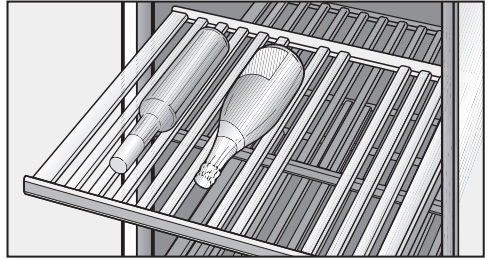
- Ziehen Sie den Holzrost bis zum Anschlag nach vorn und heben Sie ihn nach oben von den Auszugsschienen ab. Fassen Sie ihn dazu am Rahmen an.



- Falls Sie einmal mehr Platz benötigen (z. B. um einen Flaschenpräsen-ter aufzustellen), decken Sie die oberen freigewordenen Auszugsschienen an beiden Seiten mit den mitgelieferten Abdeckungen ab. Die dickere Seite der Abdeckung zeigt dabei nach vorne. Die Abdeckungen werden magnetisch gehalten.
- Zum Wiedereinsetzen setzen Sie den Holzrost auf die ausgezogenen Schienen, so dass er einrastet. Die Magnetleiste zeigt dabei nach vorne.

Holzroste anpassen

Die einzelnen Stege auf den Holzrosten lassen sich individuell verstellen und auf die jeweilige Flaschengröße anpassen. So kann jede Flasche in einer sicheren Position gelagert werden.



- Versetzen oder entfernen Sie einzelne Stege auf dem Holzrost, indem Sie sie einfach nach oben hin abnehmen. So kann der Holzrost ideal auf die Größe Ihrer Weinflaschen abgestimmt werden.

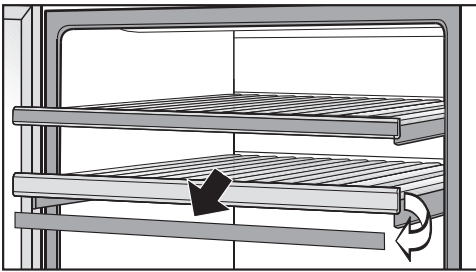
Die Stege der Dekantierroste und des Dekorosts aus dem SommelierSet können nicht verstellt werden.

Weinflaschen lagern

Holzroste beschriften

Damit Sie eine gute Übersicht über die eingelagerten Weinsorten erhalten, können Sie die mit Tafellack beschichteten Magnetleisten an den Holzrosten beschriften.

Verwenden Sie dazu den mitgelieferten Kreidestift. Sie können die Magnetleiste direkt beschriften oder diese dazu vom Holzrost abnehmen:



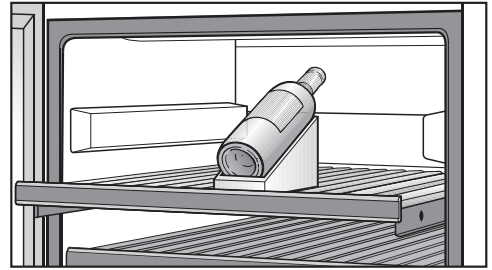
- Fassen Sie die Magnetleiste an den Seiten an und nehmen Sie sie nach vorne hin ab. Die Magnetleisten werden durch Magnete am Holzrost gehalten.
- Beschriften Sie die Magnetleiste mit dem mitgeliefertem Kreidestift und fixieren Sie sie wieder vorne am Holzrost.
- Entfernen Sie unerwünschte Beschriftungen mit einem feuchten Tuch von der Magnetleiste.

Reinigen Sie die Magnetleisten **nicht** mit einem Reinigungsmittel, sondern lediglich mit klarem Wasser. Die Beschichtung aus Tafellack wird sonst beschädigt!

Flaschenpräserter

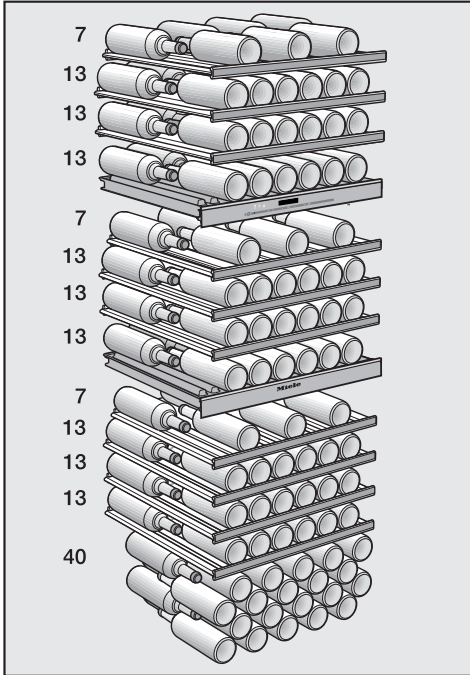
Mit dem Flaschenpräserter können Sie ausgewählte Weine so präsentieren, dass das Etikett auch bei geschlossener Gerätetür zu sehen ist.

Damit der Flaschenpräserter aufgestellt werden kann, muss der darüberliegende Holzrost entfernt werden:



- Entnehmen Sie den Holzrost und setzen Sie die seitlichen Abdeckungen auf die Auszugsschienen auf.
- Setzen Sie den Flaschenpräserter auf den gewünschten Holzrost ganz nach vorne und legen Sie die Weinflasche auf den Flaschenpräserter.
- Wenn Sie wollen, schalten Sie zusätzlich das Präsentierlicht (siehe "Präsentierlicht") ein, um die ausgewählte Weinflasche entsprechend hervorzuheben.

Maximales Fassungsvermögen



Insgesamt können maximal 178 Flaschen (0,75 l; Flaschenform: Bordeauxflasche) im Gerät gelagert werden, und zwar 46 in der obersten Zone, 46 in der mittleren und 86 Flaschen in der unteren Zone.

Die Anzahl von 178 Flaschen kann nur durch den Einsatz aller Holzroste erreicht werden.

Ausgenommen sind davon die Dekantierroste, da hier eine Hals-an-Hals-Lagerung nicht zu empfehlen ist sowie der Dekorost ganz unten im Gerät.

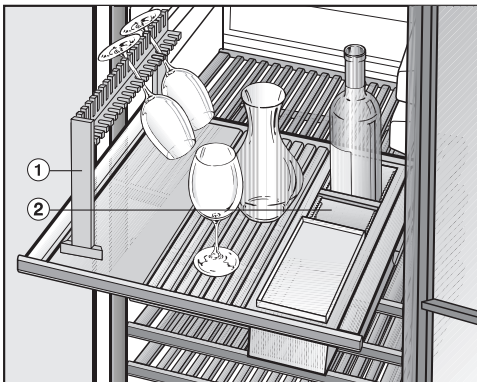
Jeder einzelne Holzrost darf nur mit 35 kg beladen werden.

Vermeiden Sie das Stapeln der Weinflaschen auf den Holzrosten.

Das SommelierSet

Das SommelierSet einrichten

Mit dem SommelierSet können Sie Ihre Weine bereits im Gerät für deren Genuss vorbereiten. So können Sie Wein-gläser und -zubehör im Gerät aufbe-wahren, den Wein im Gerät dekantieren sowie bereits geöffnete Weinflaschen deponieren.

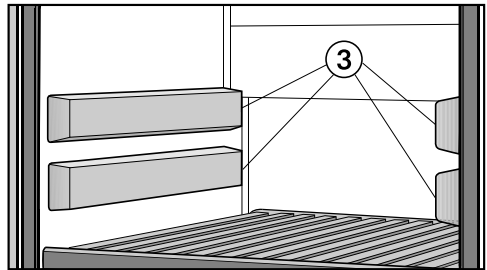


Sie können den Glashalter ① und den Flaschenabsteller mit der Zubehörbox ② wahlweise in der mittleren oder in der unteren Weintemperierzone einsetzen. Wichtig ist, dass Sie dazu einen Holzrost mit Vollauszug wählen (die je-weils zweiten und dritten Holzroste in der mittleren und unteren Weintemper-rierzone sind voll ausziehbar).

Die beiden darüberliegenden Holzroste müssen Sie entnehmen:

- Ziehen Sie den Holzrost bis zum An-schlag nach vorn und heben Sie ihn nach oben von den Auszugsschienen ab. Fassen Sie ihn dazu am Rahmen an.

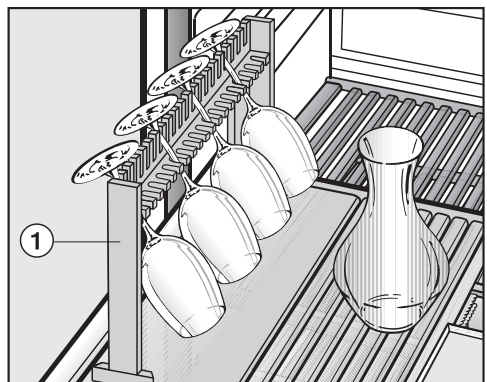
Abdeckungen für Auszugsschienen aufsetzen



- Setzen Sie die vier mitgelieferten Ab-deckungen ③ auf die freigewordenen Auszugsschienen. Die jeweils dickere Seite der Abdeckung zeigt dabei nach vorne.

Glashalter einsetzen

Ihre Weingläser können Sie bei Bedarf im Glashalter aufbewahren und vorküh-len.

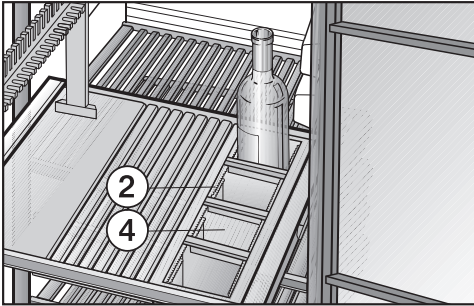


- Zum Einsetzen des Glashalters ① entfernen Sie die benötigte Anzahl der Stege auf dem Holzrost und set-zen Sie den Glashalter ① auf den Holzrost.

Den Weidekanter können Sie in der Mitte des Holzrostes abstellen und wenn Sie möchten auch dort aufbewahren.

Flaschenabsteller einsetzen

Im Flaschenabsteller ② können Sie geöffnete Weinflaschen aufbewahren.

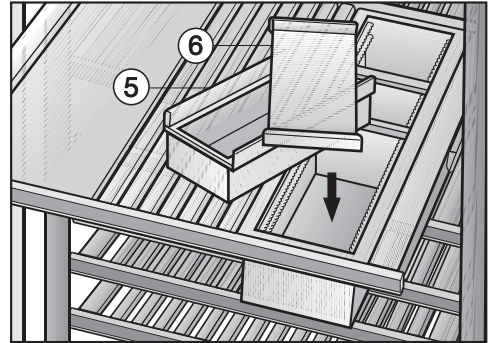


- Entfernen Sie die benötigte Anzahl der Stege auf dem Holzrost und setzen Sie den Flaschenabsteller ② ein.
- Passen Sie die Trennstege ④ im Flaschenabsteller den Größen der Weinflaschen an, so dass diese einen sicheren Halt bekommen und nicht aneinander stoßen.

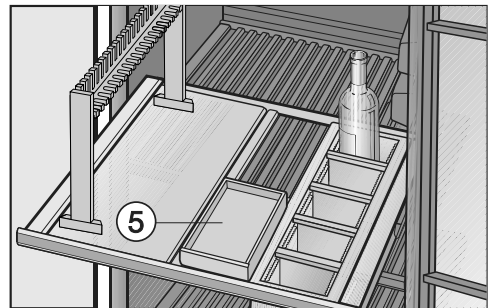
Tipp: Bei angebrochenen Weinen empfiehlt es sich, der Flasche den Sauerstoff zu entziehen, da der Wein sonst an Aroma und Geschmack verliert und schneller verdirbt. Spezielle Geräte (z. B. ein Flaschenverschluss mit Pumpe) saugen die Luft ab und lassen ein Vakuum entstehen.

Zubehörbox einhängen

Auf, in und unter der Zubehörbox können Sie Zubehör wie Korkenzieher, Kapselmesser oder den Kreidestift aufbewahren.



- Hängen Sie die Zubehörbox ⑤ mit in den Flaschenabsteller ein und verschließen Sie sie bei Bedarf mit dem Deckel ⑥.



- Sie können die Zubehörbox ⑤ auch wahlweise in der Mitte des Holzrostes einhängen. Entfernen Sie dazu die entsprechenden Stege und setzen Sie die Zubehörbox ein, die Zubehörbox liegt dabei auf beiden Seiten auf Stegen auf. So gewinnen Sie Platz für weitere Flaschen im Flaschenabsteller.

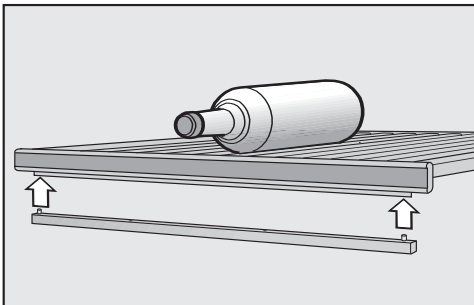
Das SommelierSet

Dekantierroste zusammensetzen

Bevor Sie eine Flasche Wein öffnen, empfiehlt es sich, diese einige Tage zuvor auf dem Dekantierrost zu lagern. Aufgrund des entstehenden Gefälles auf dem Dekantierrost liegt der Flaschenboden tiefer als der Flaschenhals, so dass sich Trübstoffe am Flaschenboden absetzen.

Beim vorsichtigen Ausgießen des Weins bleiben die Trübstoffe somit in der Weinflasche zurück.

Die beiden mit dem SommelierSet mitgelieferten Holzroste und ansteckbaren Leisten können Sie jeweils zu einem Dekantierrost zusammensetzen.



- Setzen Sie die Leiste mit den Stiften von unten in die Löcher vom Holzrost ein.

Sie können die Leiste wahlweise vorne oder hinten am Holzrost befestigen. Wird die Leiste vorne befestigt, bekommt der Holzrost ein leichtes Gefälle nach hinten. In diesem Fall lagern Sie die Weinflaschen mit dem Flaschenboden nach hinten (siehe Abbildung). Wird die Leiste hinten befestigt, bekommt der Holzrost ein leichtes Gefälle nach vorne. In diesem Fall lagern Sie die Weinflaschen mit dem Flaschenboden nach vorne.

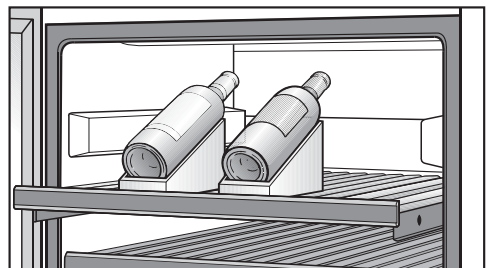
- Setzen Sie den Dekantierrost jeweils oberhalb einer Isolationsplatte (siehe "Gerätebeschreibung") ein, so dass er hinten einrastet. Wenn Sie den Dekantierrost unterhalb der Zubehörbox einsetzen, ziehen Sie den oberen Holzrost vorher bis zum Anschlag heraus.
- Legen Sie die Weinflaschen mit Gefälle zum Flaschenboden auf den Holzrost, so dass die Trübstoffe zum Flaschenboden sinken.

Tipp: Die maximale Lagerkapazität wird beim Einsatz der Dekantierroste nicht erreicht. Entfernen Sie dazu die Leisten unterhalb der Dekantierroste und setzen Sie die Holzroste wieder ein. Nun hat der Holzrost kein Gefälle mehr und die Flaschen können Hals an Hals gelagert werden.

Dekorost einsetzen

- Setzen Sie den Dekorost ganz unten in den Weinschrank ein (siehe "Gerätebeschreibung").

Zusätzliche Flaschenpräsentier



Für die angemessene Präsentation Ihrer Weine erhalten Sie mit dem SommelierSet zwei zusätzliche Flaschenpräsentier (siehe "Weinflaschen lagern – Flaschenpräsentier").

Der Weinschrank taut automatisch ab.

Reinigung und Pflege

Achten Sie darauf, dass kein Wasser in die Elektronik oder in die Beleuchtung gelangt.

Verwenden Sie keinen Dampfreiniger. Der Dampf kann an spannungsführende Teile des Weinschranks gelangen und einen Kurzschluss auslösen.

Das Typenschild im Innenraum des Weinschranks darf nicht entfernt werden. Es wird im Fall einer Störung benötigt!

Hinweise zum Reinigungsmittel

Um die Oberflächen nicht zu beschädigen, verwenden Sie bei der Reinigung **keine**

- soda-, ammoniak-, säure- oder chloridhaltigen Reinigungsmittel,
- kalklösenden Reinigungsmittel,
- scheuernden Reinigungsmittel (z. B. Scheuermilch, Putzsteine),
- lösemittelhaltigen Reinigungsmittel,
- Edelstahl-Reinigungsmittel,
- Geschirrspülmaschinen-Reiniger,
- Backofensprays,
- Glasreiniger (eine Ausnahme bildet das Glas in der Gerätetür),
- scheuernden harten Schwämme und Bürsten (z. B. Topfchwämme),
- Schmutzradierer,
- scharfen Metallschaber.

Verwenden Sie im Innenraum des Weinschranks nur lebensmittelunbedenkliche Reinigungs- und Pflegemittel.

Wir empfehlen zur Reinigung lauwarml warmes Wasser und etwas Handspülmittel.

Wichtige Hinweise zur Reinigung finden Sie auf den folgenden Seiten.

Vor dem Reinigen des Weinschranks

- Schalten Sie den Weinschrank aus.
- Ziehen Sie den Netzstecker, oder schalten Sie die Sicherung der Hausinstallation aus.
- Nehmen Sie die Weinflaschen aus dem Weinschrank, und lagern Sie sie an einem kühlen Ort.
- Nehmen Sie alle weiteren Teile, die herausgenommen werden können, zur Reinigung heraus.
- Entfernen Sie vor dem Reinigen der Holzroste die Magnetleisten (siehe "Holzroste beschriften").

Innenraum, Zubehör, Außenwände, Gerätetür

Reinigen Sie den Weinschrank regelmäßig, mindestens aber einmal im Monat.

Lassen Sie Verschmutzungen nicht erst antrocknen, sondern entfernen Sie diese sofort.

- Wischen Sie die Innenräume und das Zubehör nach der Reinigung mit klarem Wasser nach, und reiben Sie alles mit einem Tuch trocken. Lassen Sie für kurze Zeit die Tür des Gerätes geöffnet.
- Verwenden Sie zur Reinigung und Pflege der Edelstahlflächen innen und außen am Gerät das Miele Pflegemittel für Edelstahl (erhältlich über den Miele Kundendienst). Es enthält materialschonende Substanzen und, im Vergleich zu einem Edelstahlreiniger, keine Polierstoffe. Dadurch werden Verschmutzungen sanft entfernt und mit jeder Anwendung bildet sich ein wasser- und schmutzabweisender Schutzfilm.
- Reiben Sie die Edelstahlflächen unbedingt **nach jeder Reinigung** zur Pflege mit dem Miele Pflegemittel für Edelstahl ein. Dadurch bildet sich mit jeder Anwendung ein wasser- und schmutzabweisender Schutzfilm. Die Edelstahloberfläche wird geschützt und schnelles Wiederverschmutzen verhindert!
- Reinigen Sie die Gerätetür mit einem Glasreiniger.
- Reinigen Sie den Innenraum mit lauwarmen Wasser und etwas Handspülmittel.
- Reinigen Sie alle Teile aus Holz mit einem nebelfeuchten Tuch, sie dürfen **nicht** nass werden.
- Reinigen Sie die Magnetleisten vorne an den Holzrosten **nicht** mit einem Reinigungsmittel, sondern lediglich mit klarem Wasser. Die Beschichtung aus Tafellack wird sonst beschädigt!

Reinigung und Pflege

Be- und Entlüftungsquerschnitte reinigen

Staubablagerungen erhöhen den Energieverbrauch.


- Reinigen Sie die Be- und Entlüftungsquerschnitte regelmäßig mit einem Pinsel oder Staubsauger (verwenden Sie dazu z. B. den Saugpinsel für Miele Staubsauger).

Türdichtung reinigen

Behandeln Sie die Türdichtung nicht mit Ölen oder Fetten. Sie wird sonst mit der Zeit porös.

- Reinigen Sie die Türdichtung regelmäßig nur mit klarem Wasser, und trocknen Sie sie anschließend gründlich mit einem Tuch.

Rückseite - Kompressor und Metallgitter reinigen

 Achten Sie beim Reinigen des Kompressors und des Metallgitters darauf, dass keine Kabel oder andere Bauteile abgerissen, geknickt oder beschädigt werden.


Der Kompressor und das Metallgitter (Wärmeaustauscher) an der Rückseite des Gerätes sollten mindestens einmal im Jahr entstaubt werden. Staubablagerungen erhöhen den Energieverbrauch!

Nach dem Reinigen

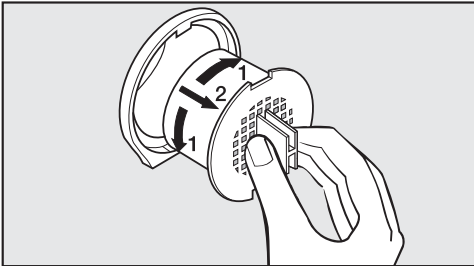
- Setzen Sie alle Teile in den Weinschrank.
- Schließen Sie den Weinschrank wieder an, und schalten Sie ihn ein.
- Legen Sie die Weinflaschen wieder in den Weinschrank und schließen Sie die Gerätetür.

Über die Active AirClean Filter gelangt frische Außenluft in den Weinschrank. Die Filterung der Außenluft über die Active AirClean Filter stellt sicher, dass nur frische staub- und geruchsfreie Luft in den Weinschrank gelangt.

Die Aufforderung für den Wechsel der Active AirClean Filter erfolgt spätestens alle 12 Monate.

Sobald im Display die Anzeige für den Wechsel der Active AirClean Filter  leuchtet, müssen die Active AirClean Filter in allen drei Weintemperierzonen gewechselt werden.

Active AirClean Filter wechseln




- Drehen Sie den Filter um 90° nach rechts oder links.
- Ziehen Sie den Filter heraus.
- Setzen Sie den neuen Filter mit dem Griff in senkrechter Position ein.
- Drehen Sie den Filter um 90° nach rechts oder links, bis er einrastet.

Active AirClean Filter erhalten Sie beim Miele Kundendienst, im Fachhandel oder im Internetauftritt von Miele.


Um den Filterwechsel zu bestätigen,



- Tippen Sie auf die Taste für die Einstellungen.


Im Display erscheinen alle anwählbaren Symbole, das Symbol  blinkt.



- Tippen Sie so oft auf die Tasten zum Einstellen der Temperatur (∨ oder ∧), bis im Display das Symbol  blinkt.



- Tippen Sie auf die OK-Taste, um Ihre Auswahl zu bestätigen.

Im Display blinkt die 1 (bedeutet: Active AirClean Filter ist im Weinschrank installiert), das Symbol  leuchtet.



- Tippen Sie so oft auf die Tasten zum Einstellen der Temperatur (∨ oder ∧), bis im Display die 2 (bedeutet: der Zeitzähler wird zurückgesetzt) angezeigt wird.

Active AirClean Filter




- Tippen Sie auf die OK-Taste, um Ihre Auswahl zu bestätigen.

Die gewählte Einstellung wird übernommen, das Symbol  blinkt.




- Tippen Sie auf die Taste für die Einstellungen, um den Einstellungsmodus zu verlassen.

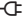


Ansonsten verlässt die Elektronik nach ca. einer Minute automatisch den Einstellungsmodus.

Die Anzeige  im Display erlischt.

Sie können die meisten Störungen und Fehler, die im täglichen Betrieb auftreten können, selber beheben. Die nachfolgende Übersicht soll Ihnen dabei helfen. Können Sie hiermit die Ursache einer Störung nicht finden oder beseitigen, verständigen Sie bitte den Kundendienst.

Öffnen Sie bis zum Beheben der Störung möglichst nicht die Tür des Weinschranks, um den Kälteverlust so gering wie möglich zu halten.





 Durch unsachgemäße Installations- und Wartungsarbeiten oder Reparaturen können erhebliche Gefahren für den Benutzer entstehen. Installations- und Wartungsarbeiten oder Reparaturen dürfen nur von Miele autorisierten Fachkräften durchgeführt werden.

Problem	Ursache und Behebung
<p>Der Weinschrank hat keine Kühlleistung, die Innenbeleuchtung funktioniert nicht bei geöffneter Gerätetür und das Display leuchtet nicht.</p>	<p>Der Weinschrank ist nicht eingeschaltet, und im Display leuchtet das Symbol Netzanschluss .</p> <ul style="list-style-type: none"> ■ Schalten Sie den Weinschrank ein.
	<p>Der Netzstecker steckt nicht richtig in der Steckdose.</p> <ul style="list-style-type: none"> ■ Stecken Sie den Netzstecker in die Steckdose. Bei ausgeschaltetem Weinschrank erscheint im Display das Symbol Netzanschluss .
	<p>Die Sicherung der Hausinstallation wurde ausgelöst. Der Weinschrank, die Hausspannung oder ein anderes Gerät könnten defekt sein.</p> <ul style="list-style-type: none"> ■ Rufen Sie eine Elektro-Fachkraft oder den Kundendienst.
<p>Die Bedienung des Weinschranks sowie die Innenbeleuchtung sind jedoch funktionsfähig.</p>	<p>Die Messeschaltung ist eingeschaltet, das Symbol  leuchtet im Display.</p> <ul style="list-style-type: none"> ■ Schalten Sie die Messeschaltung aus (siehe "Informationen für Händler - Messeschaltung").

Was tun, wenn ...

Problem	Ursache und Behebung
Der Kompressor schaltet immer häufiger und länger ein, die Temperatur im Weinschrank sinkt.	Die Temperatur im Weinschrank ist zu niedrig eingestellt. ■ Korrigieren Sie die Einstellung der Temperatur.
	Die Gerätetür ist nicht richtig geschlossen. ■ Überprüfen Sie, ob die Gerätetür richtig schließt.
	Die Gerätetür wurde häufig geöffnet. ■ Die Gerätetür nur bei Bedarf und nur so kurz wie möglich öffnen.
	Die Be- und Entlüftungsquerschnitte sind zugestellt oder staubig. ■ Verdecken Sie nicht die Be- und Entlüftungsquerschnitte und befreien Sie sie regelmäßig von Staub.
	Das Metallgitter (Wärmetauscher) an der Rückseite des Gerätes ist staubig. ■ Entstauben Sie das Metallgitter.
	Die Raumtemperatur ist zu warm. ■ Sorgen Sie für eine niedrigere Raumtemperatur.
	test

Meldungen im Display


Meldung	Ursache und Behebung
<p>Im Display leuchtet das Symbol Alarm . Im Bedienfeld blinken die drei Sensortasten der Weintemperierzonen. Zusätzlich ertönt ein Warnton.</p>	<p>Der Türalarm wurde aktiviert.</p> <ul style="list-style-type: none"> ■ Schließen Sie die Gerätetür. Die drei Sensortasten der Weintemperierzonen und das Symbol Alarm  erlöschen, und der Warnton verstummt.
<p>Im Display blinkt das Symbol Alarm  und die Sensortaste einer Weintemperierzone blinkt. Zusätzlich ertönt ein Warnton.</p>	<p>Die betreffende Weintemperaturzone ist in Abhängigkeit von der eingestellten Temperatur zu warm oder zu kalt Gründe dafür können sein, dass z. B.</p> <ul style="list-style-type: none"> – die Gerätetür häufig geöffnet wurde, – die Be- und Entlüftungsquerschnitte verdeckt wurden, – ein längerer Netzausfall war. <ul style="list-style-type: none"> ■ Beheben Sie den Alarmzustand. Das Symbol Alarm  erlischt und die Sensortaste der betroffenen Weintemperierzone leuchtet wieder konstant. Der Warnton verstummt.
<p>Die Anzeige für den Wechsel der Active AirClean Filter  leuchtet.</p>	<p>Dies ist die Aufforderung für den Wechsel der Active AirClean Filter.</p> <ul style="list-style-type: none"> ■ Wechseln Sie die Active AirClean Filter in allen drei Weintemperierzonen aus und bestätigen Sie den Filterwechsel anschließend im Einstellungsmodus (siehe "Active AirClean Filter").
<p>In der Temperaturanzeige leuchtet/blinkt ein Strich.</p>	<p>Es wird nur dann eine Temperatur angezeigt, wenn die Temperatur im Weinschrank im anzeigbaren Bereich liegt.</p>
<p>Im Display erscheint "F1" bis "F3" bzw. "S1" bis "S3".</p>	<p>Eine Störung liegt vor.</p> <ul style="list-style-type: none"> ■ Rufen Sie den Kundendienst.

Was tun, wenn ...

Die Innenbeleuchtung funktioniert nicht

Problem	Ursache und Behebung
Die LED-Innenbeleuchtung funktioniert nicht.	<p>Das Kältegerät ist nicht eingeschaltet.</p> <ul style="list-style-type: none">■ Berühren Sie die Ein/Aus-Taste. <p>Die LED-Beleuchtung schaltet sich nach ca. 15 Minuten geöffneter Gerätetür wegen Überhitzung automatisch aus.</p> <p>Ist dies nicht der Grund, dann liegt eine Störung vor.</p> <div data-bbox="404 459 1046 715" style="border: 1px solid gray; padding: 5px;"><p>Vorsicht! Laserstrahlung Klasse 1M</p><p>Die Lichtabdeckungen dürfen nicht abgenommen werden!</p><p>Sollten die Abdeckungen beschädigt oder durch Beschädigung entfernt worden sein, Beleuchtung nicht mit optischen Instrumenten (einer Lupe oder Ähnlichem) betrachten!</p></div> <ul style="list-style-type: none">■ Rufen Sie den Kundendienst!
Die LED-Innenbeleuchtung leuchtet auch bei geschlossener Gerätetür.	<p>Das Präsentierlicht ist eingeschaltet.</p> <ul style="list-style-type: none">■ Schalten Sie das Präsentierlicht aus (siehe "Präsentierlicht").

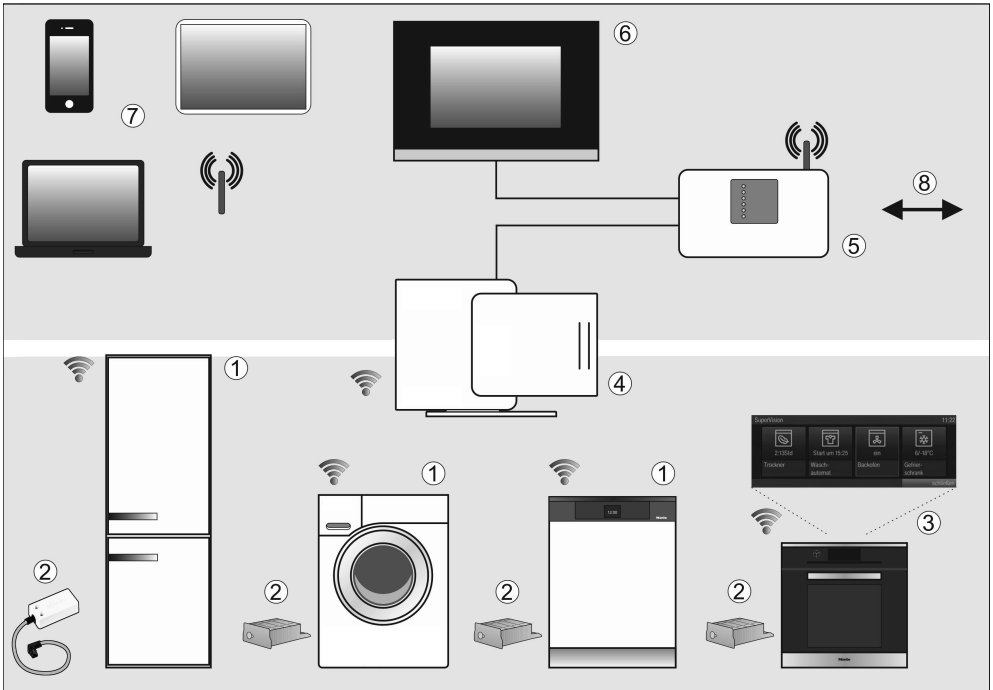
Allgemeine Probleme mit dem Weinschrank

Problem	Ursache und Behebung
Es ertönt kein Warnton, obwohl die Gerätetür seit einer längeren Zeit offen steht.	Kein Fehler! Der Alarmton im Einstellungsmodus wurde ausgeschaltet (siehe "Weitere Einstellungen vornehmen - Akustische Signale").
Der Weinschrank lässt sich nicht ausschalten.	Die Verriegelung ist eingeschaltet. Im Display leuchtet das Symbol  ■ Schalten Sie die Verriegelung aus (siehe "Weitere Einstellungen vornehmen - Verriegelung ein-/ausschalten").
Die Stege auf den Holzrosten verziehen sich.	Die Volumenveränderung durch Feuchtigkeitsaufnahme bzw. Trocknung ist eine für Holz typische Eigenschaft. Eine erhöhte Luftfeuchtigkeit im Weinschrank verursacht, dass Holzteile im Weinschrank "arbeiten". So können sich unter Umständen Holzteile verziehen, Risse können entstehen. Äste und Maserungen im Holz gehören zur Charakteristik eines Holzes.
An den Etiketten der Weinflaschen bildet sich Schimmel.	Je nach Art des Etikettenklebstoffes kann es zur leichten Schimmelbildung an den Etiketten kommen. ■ Entfernen Sie den Schimmel rückstandsfrei. Reinigen Sie die Weinflaschen und entfernen Sie eventuelle Klebstoffreste.
An den Korken der Weinflaschen bildet sich ein weißer Belag	Die Korken sind durch den Kontakt mit der Luft oxidiert. ■ Wischen Sie den Belag mit einem trockenen Tuch ab. Der Belag hat keinen Einfluss auf die Qualität des Weins.

Ursachen von Geräuschen

Ganz normale Geräusche	Wodurch entstehen sie?
Brrrrr ...	Das Brummen kommt vom Motor (Kompressor). Es kann kurzfristig etwas lauter werden, wenn sich der Motor einschaltet.
Blubb, blubb ...	Das Blubbern, Gurgeln oder Surren kommt vom Kältemittel, das durch die Rohre fließt.
Click ...	Das Klicken ist immer dann zu hören, wenn der Thermostat den Motor ein- oder ausschaltet.
Sssrrrrr ...	Bei einem Mehrzonen-Weinschrank kann ein leises Rauschen von der Luftströmung im Innenraum herrühren.
Knack ...	Das Knacken ist immer dann zu hören, wenn es zu Materialausdehnungen im Weinschrank kommt.
Bedenken Sie, dass Motor- und Strömungsgeräusche im Kältekreislauf nicht zu vermeiden sind!	

Geräusche, die sich leicht beheben lassen	Ursache	Behebung
Klappern, Rappeln, Klirren	Der Weinschrank steht uneben.	Richten Sie den Weinschrank mit Hilfe einer Wasserwaage eben aus. Verwenden Sie dazu die Schraubfüße unter dem Gerät oder legen Sie etwas unter.
	Abstellflächen wackeln oder klemmen.	Prüfen Sie die herausnehmbaren Teile, und setzen Sie sie eventuell neu ein.
	Flaschen oder Gefäße berühren sich.	Rücken Sie die Flaschen oder Gefäße leicht auseinander.
	Der Transportkabelhalter hängt noch an der Geräterückwand.	Entfernen Sie den Kabelhalter.



- ① Miele@home fähiges Hausgerät
- ② Miele@home Kommunikationsstick XKS3000Z bzw. Kommunikationsmodul XK-M3000Z
- ③ Miele@home fähiges Hausgerät mit SuperVision Funktion
- ④ Miele@home Gateway XGW3000
- ⑤ WiFi-Router
- ⑥ Anbindung an Homeautomation-Systeme
- ⑦ Smartphone, Tablet-PC, Laptop
- ⑧ Anbindung an das Internet

Ihr Hausgerät ①/③ ist vernetzungsfähig und kann über ein nachkaufbares Kommunikationsmodul bzw. einen nachkaufbaren Kommunikationsstick ② und einen eventuell erforderlichen Nachrüstsatz in das System Miele@home eingebunden werden.

Im System Miele@home senden die vernetzungsfähigen Hausgeräte Informationen über ihren Betriebszustand und Hinweise zum Programmablauf an ein Anzeigegerät ③, z. B. ein Backofen mit SuperVision Funktion.

Informationen anzeigen, Hausgeräte steuern

- SuperVision Hausgerät ③
Auf dem Display einiger vernetzungsfähiger Hausgeräte kann der Status anderer vernetzungsfähiger Hausgeräte angezeigt werden.
- Mobile Endgeräte ⑦
Mit PC, Notebook, Tablet-PC oder Smartphone können im Bereich des häuslichen WLAN ⑤ Statusinformationen zu den Hausgeräten angezeigt und einige Steuerbefehle ausgeführt werden.
- Hausvernetzung ⑥
Die Systemlösung Miele@home ermöglicht Ihnen die Vernetzung zu Hause. Mit dem Miele@home Gateway ④ lassen sich die vernetzungsfähigen Hausgeräte in andere Hausbussysteme integrieren.
- In Deutschland können alternativ zum Miele@home Gateway die vernetzungsfähigen Hausgeräte in die QIVICON Smart Home Plattform integriert werden (www.qivicon.de).

SmartStart (abhängig vom Hausgerät)

Smart Grid fähige Hausgeräte können automatisch zu einer Zeit gestartet werden, wenn der Strom günstig ist oder ein ausreichendes Stromangebot (z. B. von der Photovoltaikanlage) verfügbar ist.

Nachkaufbares Zubehör (abhängig vom Hausgerät)

- Kommunikationsmodul XKM3000Z bzw. Kommunikationsstick XKS3000Z
- Nachrüstsatz zur Kommunikationsvorbereitung XKV
- Miele@home Gateway XGW3000

Dem Zubehör liegen separate Installations- und Gebrauchsanweisungen bei.

Weitere Informationen

Weitere Informationen zu Miele@home finden Sie im Internetauftritt von Miele und in den Gebrauchsanweisungen der einzelnen Miele@home Komponenten.

Kundendienst

Bei Störungen, die Sie nicht selbst beseitigen können, benachrichtigen Sie

- Ihren Miele Fachhändler oder
- den Miele Werkkundendienst.

Die Telefonnummer des Werkkundendienstes finden Sie am Ende dieser Gebrauchs- und Montageanweisung.

Der Kundendienst benötigt die Modellbezeichnung und Fabrikationsnummer.

Diese Informationen finden Sie auf dem Typenschild im Innenraum des Weinschranks.

Garantiezeit und Garantiebedingungen

Die Garantiezeit beträgt 2 Jahre.

Nähere Angaben zu den Garantiebedingungen in Ihrem Land erhalten Sie unter der angegebenen Telefonnummer.

Die Telefonnummer finden Sie am Ende dieser Gebrauchs- und Montageanweisung.

Informationen für Händler

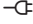
Messeschaltung

Der Weinschrank kann mit der Funktion "Messeschaltung" im Handel oder in Ausstellungsräumen präsentiert werden. Dabei sind die Bedienung des Weinschranks und die Innenbeleuchtung weiterhin funktionsfähig, der Kompressor bleibt jedoch abgeschaltet, so dass das Gerät keine Kühlleistung hat.


Messeschaltung einschalten




- Schalten Sie den Weinschrank aus, indem Sie die Ein/Aus-Taste berühren.

Im Display erlischt die Temperaturanzeige und das Symbol Netzanschluss  erscheint.


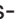




- Legen Sie einen Finger auf die Taste  und lassen Sie den Finger auf der Taste ruhen.



- Tippen Sie zusätzlich einmal auf die Ein/Aus-Taste (die Taste  dabei nicht loslassen!).



- Lassen Sie den Finger auf der Taste  ruhen, bis im Display das Symbol  erscheint.
- Lassen Sie die Taste  los.


Die Messeschaltung ist eingeschaltet, das Symbol  leuchtet im Display.

Messeschaltung ausschalten




Das Symbol  leuchtet im Display.



- Tippen Sie auf die Taste für die Einstellungen.



Im Display erscheinen alle anwählbaren Symbole, das Symbol  blinkt.



- Tippen Sie so oft auf die Tasten zum Einstellen der Temperatur ( oder ) , bis im Display das Symbol  blinkt.



- Tippen Sie auf die OK-Taste, um Ihre Auswahl zu bestätigen.

Im Display blinkt die  (bedeutet: Messeschaltung ist aktiviert), das Symbol  leuchtet.



- Tippen Sie auf die Taste ∇ oder \blacktriangle , so dass im Display die \square (bedeutet: Messeschaltung ist ausgeschaltet) erscheint.



- Tippen Sie auf die OK-Taste, um Ihre Auswahl zu bestätigen.

Die gewählte Einstellung wird übernommen, das Symbol \blacksquare blinkt.



- Tippen Sie auf die Taste für die Einstellungen, um den Einstellungsmodus zu verlassen. Ansonsten verlässt die Elektronik nach ca. einer Minute automatisch den Einstellungsmodus.

Die Messeschaltung ist ausgeschaltet, das Symbol \blacksquare erlischt.

Elektroanschluss

Der Weinschrank wird anschlussfertig für Wechselstrom 50 Hz, 220 – 240 V geliefert.

Die Absicherung muss mit mindestens 10 A erfolgen.

Der Anschluss darf nur an eine ordnungsgemäß installierte Schutzkontaktsteckdose erfolgen. Die Elektroanlage muss nach VDE 0100 ausgeführt sein.

Damit der Weinschrank im Notfall schnell vom Strom getrennt werden kann, muss die Steckdose außerhalb des Geräterückseitenbereichs liegen und leicht zugänglich sein.

Falls nach dem Einbau die Steckdose nicht mehr zugänglich ist, muss installationsseitig eine Trennvorrichtung für jeden Pol vorhanden sein. Als Trennvorrichtung gelten Schalter mit einer Kontaktöffnung von mindestens 3 mm. Dazu gehören LS-Schalter, Sicherungen und Schütze (EN 60335).

Der Stecker sowie das Netzkabel des Weinschranks dürfen nicht die Geräterückseite dieses Weinschranks berühren, da Stecker und Netzkabel durch Vibrationen des Weinschranks beschädigt werden können. Dies kann einen Kurzschluss verursachen.

Auch andere Geräte sollten nicht an Steckdosen im Rückseitenbereich dieses Weinschranks angeschlossen werden.

Der Anschluss über ein Verlängerungskabel ist nicht erlaubt, da Verlängerungskabel nicht die nötige Sicherheit des Weinschranks gewährleisten (z. B. Überhitzungsgefahr).

Der Weinschrank darf nicht an Inselwechselrichtern angeschlossen werden, die bei einer autonomen Stromversorgung wie z. B. **Solarstromversorgung** eingesetzt werden.

Beim Einschalten des Weinschranks kann es sonst durch Spannungsspitzen zu einer Sicherheitsabschaltung kommen. Die Elektronik kann beschädigt werden! Ebenso darf der Weinschrank nicht in Verbindung mit sogenannten **Energiesparsteckern** betrieben werden, da hierbei die Energiezufuhr zum Weinschrank reduziert und der Weinschrank zu warm wird.

Ist ein Austausch der Netzanschlussleitung erforderlich, darf dieser nur von einer qualifizierten Elektro-Fachkraft erfolgen.

Aufstellort

Keinen Platz direkt neben einem Herd, einer Heizung oder im Bereich eines Fensters mit direkter Sonneneinstrahlung wählen. Je höher die Raumtemperatur, desto länger läuft der Kompressor, und desto höher ist der Energieverbrauch. Geeignet ist ein trockener belüftbarer Raum.

Beachten Sie beim Aufstellen des Weinschranks außerdem Folgendes:

- Die Steckdose muss außerhalb des Geräterückseitenbereichs liegen und bei einem Notfall leicht zugänglich sein.
- Stecker und Netzkabel dürfen nicht die Rückseite des Weinschranks berühren, da diese durch Vibrationen des Weinschranks beschädigt werden können.
- Auch andere Geräte sollten nicht an Steckdosen im Rückseitenbereich dieses Weinschranks angeschlossen werden.

Klimaklasse

Der Weinschrank ist für eine bestimmte Klimaklasse (Raumtemperaturbereich) ausgelegt, deren Grenzen eingehalten werden müssen. Die Klimaklasse steht auf dem Typenschild im Innenraum des Weinschranks.

Klimaklasse	Raumtemperatur
SN	+10 °C bis +32 °C
N	+16 °C bis +32 °C
ST	+16 °C bis +38 °C
T	+16 °C bis +43 °C

Eine niedrigere Raumtemperatur führt zu einer längeren Stillstandzeit des Kompressors. Das kann zu höheren Temperaturen im Weinschrank und somit zu Folgeschäden führen.

ACHTUNG!

Bei hoher Luftfeuchtigkeit kann sich Kondensat auf den Außenflächen des Weinschranks niederschlagen.

Dieses Kondenswasser kann zu Korrosion an den Geräteaußenwänden führen.

Zur Vorbeugung empfiehlt es sich, den Weinschrank mit ausreichender Belüftung in einem trockenen und/oder klimatisierten Raum aufzustellen.

Bitte stellen Sie nach dem Aufstellen sicher, dass die Gerätetür richtig schließt, die angegebenen Be- und Entlüftungsquerschnitte eingehalten wurden, und der Weinschrank, wie beschrieben, aufgestellt wurde.

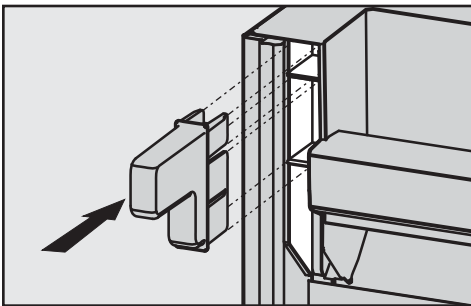
Weinschrank aufstellen

Be- und Entlüftung

Der Weinschrank kann mit der Rückseite direkt an die Wand gestellt werden. Achten Sie jedoch darauf, dass die Be- und Entlüftungsquerschnitte nicht verdeckt werden, damit eine einwandfreie Be- und Entlüftung gewährleistet ist. Ebenfalls müssen die Be- und Entlüftungsquerschnitte regelmäßig von Staub gereinigt werden.

Beiliegende Wandabstandhalter montieren

Damit der deklarierte Energieverbrauch erzielt wird sowie Kondenswasserbildung bei hoher Umgebungstemperatur vermieden wird, sind die Wandabstandhalter zu verwenden. Mit den montierten Wandabstandhaltern vergrößert sich die Kältegeräteeiefe um ca. 35 mm. Werden die Wandabstandhalter nicht verwendet, hat dies keinen Einfluss auf die Funktionsfähigkeit des Kältegerätes. Allerdings erhöht sich bei geringerem Wandabstand der Energieverbrauch geringfügig.



- Montieren Sie die Wandabstandhalter auf der Rückseite des Kältegerätes oben links und oben rechts.

Weinschrank aufstellen

- Entfernen Sie zuerst den Kabelhalter von der Geräterückseite.
- Prüfen Sie, ob alle Teile an der Geräterückwand frei schwingen können. Biegen Sie eventuell anliegende Teile vorsichtig weg.
- Schieben Sie den Weinschrank vorsichtig an den dafür vorgesehenen Platz.

Nischenboden

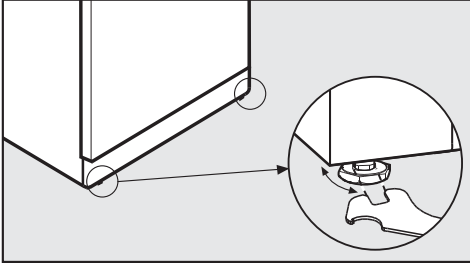
Für eine sichere Aufstellung des Weinschranks und Gewährleistung aller zugesicherten Funktionen muss der Nischenboden eben und waagrecht sein.

Der Aufstellboden muss aus hartem, unnachgiebigem Material bestehen. Aufgrund des hohen Gewichts des voll beladenen Weinschranks ist ein besonders tragfähiger Untergrund erforderlich, befragen Sie hierzu gegebenenfalls einen Architekten oder Bausachverständigen.

Das Leergewicht des Gerätes beträgt ca 145 kg.

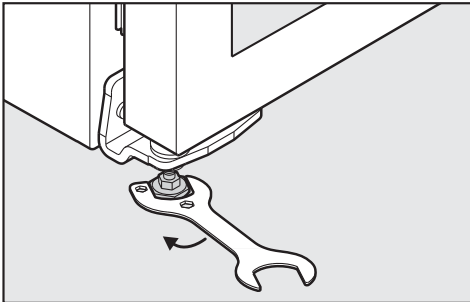
Das Gewicht eines voll beladenen Gerätes beträgt ca. 375 kg.

Weinschrank ausrichten



- Richten Sie den Weinschrank über die vorderen Stellfüße mit dem beliebigen Gabelschlüssel fest und eben aus.

Gerätetür abstützen



- Drehen Sie **auf jeden Fall** den Stellfuß am unteren Scharnierwinkel so weit heraus, dass er auf dem Boden aufliegt. Dann drehen Sie den Stellfuß um eine weitere Vierteldrehung heraus.

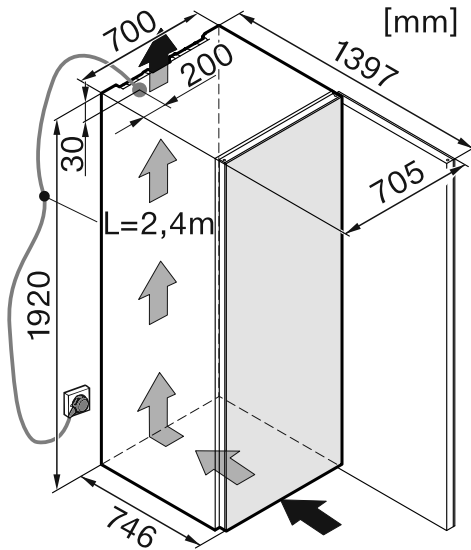
Türöffnungsbegrenzer

Mit Hilfe eines Türöffnungsbegrenzers können Sie den Öffnungswinkel der Gerätetür auf 90° bzw. 110° begrenzen. So kann z. B. verhindert werden, dass die Gerätetür beim Öffnen gegen eine angrenzende Wand schlägt und beschädigt wird.

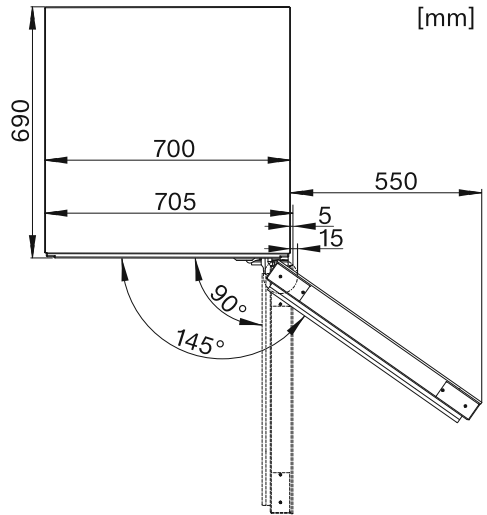
Die Türöffnungsbegrenzer sind im Fachhandel oder über den Kundendienst erhältlich.

Weinschrank aufstellen

Gerätemaße



Maße bei geöffneter Gerätetür

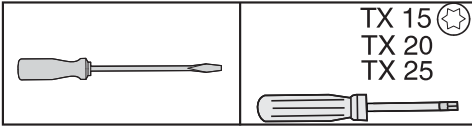


* Maße ohne montierte Wandabstandhalter.
Werden die beiliegenden Wandabstandhalter verwendet, vergrößert sich die Gerätetiefe um 35 mm.

Türanschlag wechseln

Der Weinschrank wird mit einem Rechtsanschlag geliefert. Ist ein Linksanschlag erforderlich, muss der Türanschlag gewechselt werden.

Für den Türanschlagwechsel benötigen Sie das folgende Werkzeug:



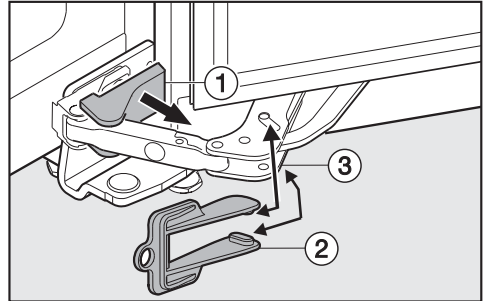
Die Glastür ist schwer (ca. 30 kg) und könnte zu Bruch gehen!

Führen Sie den Türanschlagwechsel unbedingt mit Hilfe einer zweiten Person durch.

- Um die Gerätetür und Ihren Boden während des Türanschlagwechsels vor Beschädigungen zu schützen, breiten Sie eine geeignete Unterlage auf dem Boden vor dem Gerät aus.

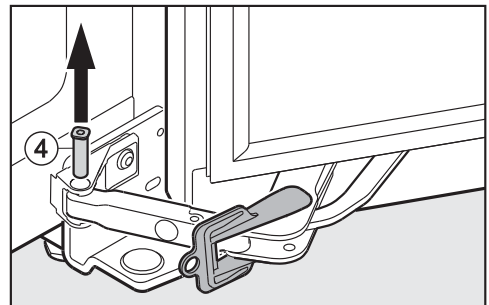
Achten Sie darauf, dass Sie die Türdichtung nicht beschädigen. Wenn die Türdichtung beschädigt ist, schließt die Gerätetür evtl. nicht richtig und die Kühlung ist nicht ausreichend!

- Öffnen Sie die Gerätetür bis zum Anschlag.



- Heben Sie unten am Gerät die Abdeckung ① vorsichtig mit Hilfe eines Schlitzschraubendrehers ab.
- Setzen Sie die rote Sicherung ② (liegt dem Gerät bei) auf den Türschließdämpfer ③, so dass sie einrastet.

Mit aufgesetzter Sicherung kann das Gelenk nicht zusammenschnappen. Entfernen Sie die Sicherung erst, wenn Sie dazu aufgefordert werden!

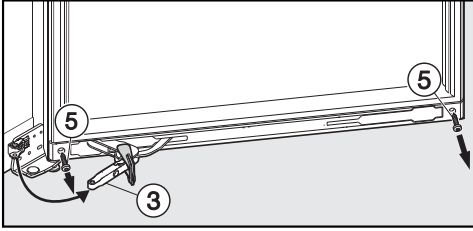


- Drücken Sie den Bolzen ④ von unten nach oben heraus.

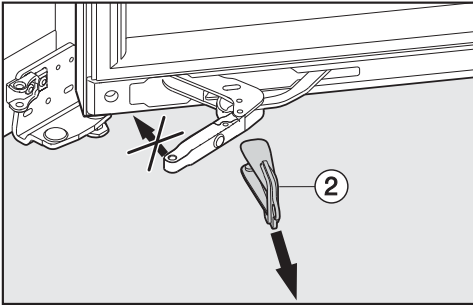
Die Verbindung zwischen Türschließdämpfer und Gerät ist nun gelöst.

Türanschlag wechseln

Türschließdämpfer umsetzen



- Schieben Sie den Türschließdämpfer ③ zur Außenseite.
- Drehen Sie unten an der Gerätetür die Schrauben ⑤ links und rechts vom Türschließdämpfer heraus.

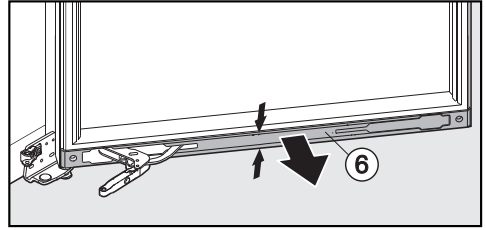


⚠ Vorsicht

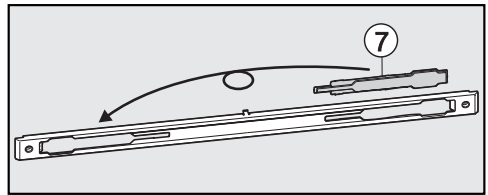
Verletzungsgefahr

Bewegen Sie den vorderen Teil des Türschließdämpfers bei abgenommener Sicherung ② nicht in die angezeigte Richtung!

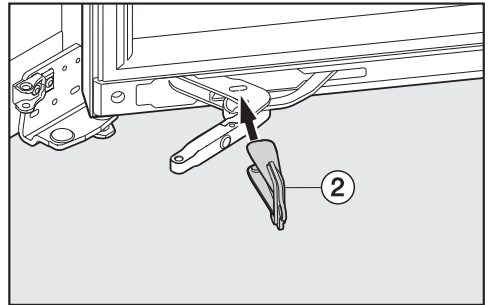
- Nehmen Sie die rote Sicherung ② vom Türschließdämpfer ab.



- Drücken Sie die Abdeckung ⑥ in der Mitte zusammen und nehmen Sie sie heraus.

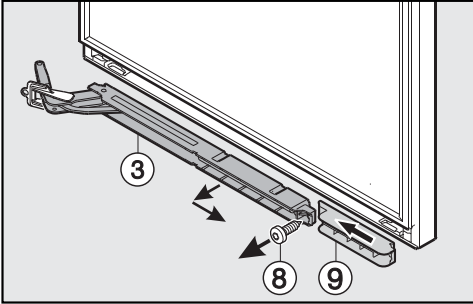


- Setzen Sie die Blende ⑦ in der Abdeckung auf die Gegenseite.

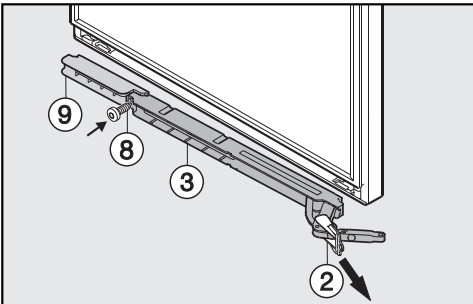


- Setzen Sie die rote Sicherung ② erneut auf den Türschließdämpfer.

Türanschlag wechseln



- Drehen Sie die Schraube ⑧ heraus.
- Ziehen Sie den Türschließdämpfer ③ zur Außenseite und nehmen Sie ihn heraus.
- Schieben Sie das Distanzteil ⑨ zur Geräteseite und nehmen Sie es heraus.



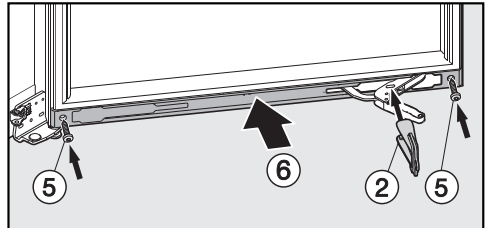
- Drehen Sie das Distanzteil ⑨ um 180° und setzen Sie es auf der Gegenseite wieder ein. Schieben Sie das Distanzteil so weit es geht zur Geräteseite.
- Drehen Sie den Türschließdämpfer ③ um 180°. Setzen Sie den Türschließdämpfer an der Außenseite zuerst ein.
- Befestigen Sie das Distanzteil ⑨ und den Türschließdämpfer ③ zusammen mit der Schraube ⑧.

! Vorsicht

Verletzungsgefahr

Bewegen Sie den vorderen Teil des Türschließdämpfers bei abgenommener Sicherung ② nicht in die angezeigte Richtung!

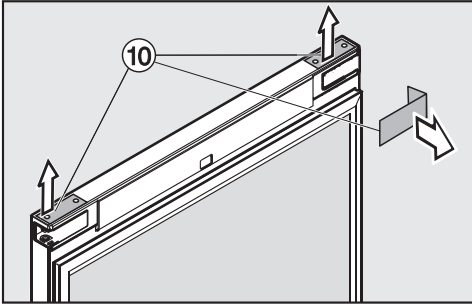
- Nehmen Sie die rote Sicherung ② vom Türschließdämpfer ab.



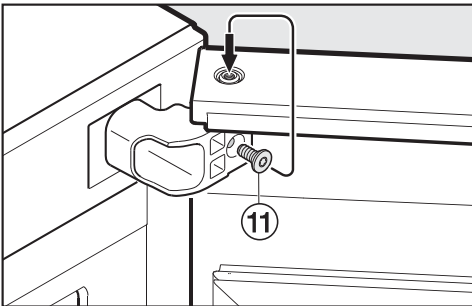
- Setzen Sie die Abdeckung ⑥ wieder auf den Türschließdämpfer.
- Setzen Sie die rote Sicherung ② erneut auf den Türschließdämpfer.
- Befestigen Sie die Abdeckung ⑥ mit den Schrauben ⑤.

Türanschlag wechseln

Gerätetür abnehmen

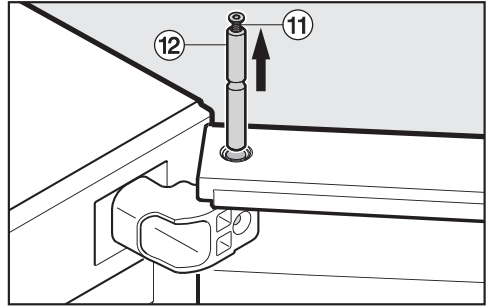


- Entfernen Sie die Abdeckungen ⑩ oben an der Gerätetür mit Hilfe eines kleinen Schlitzschraubendrehers.
- Öffnen Sie die Gerätetür bis zum Anschlag.



- Drehen Sie die Schraube ⑪ aus dem Scharnierwinkel heraus und setzen Sie sie mit 3–4 Umdrehungen oben in den Lagerbolzen ein.

Vorsicht! Mit dem nächsten Handlungsschritt lösen Sie die Gerätetür vom Gerät. Die Gerätetür ist schwer und muss von einer weiteren Person gehalten werden!



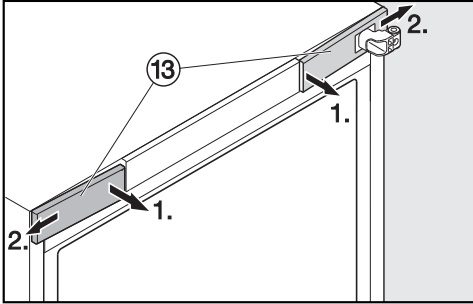
- Ziehen Sie den Lagerbolzen ⑫ nach oben heraus.

Tipp: Belassen Sie die Schraube ⑪ im Lagerbolzen, bis der Lagerbolzen auf der Gegenseite eingesetzt wird!

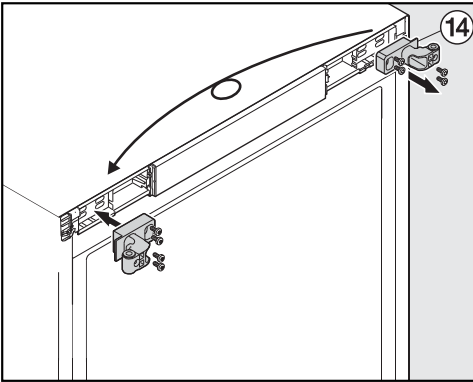
- Nehmen Sie die Gerätetür vorsichtig nach oben hin ab und stellen Sie sie vorsichtig zur Seite.

Türanschlag wechseln

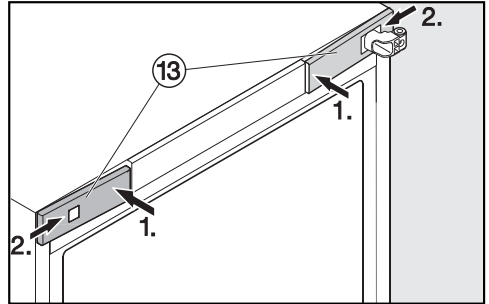
Scharnierwinkel umsetzen



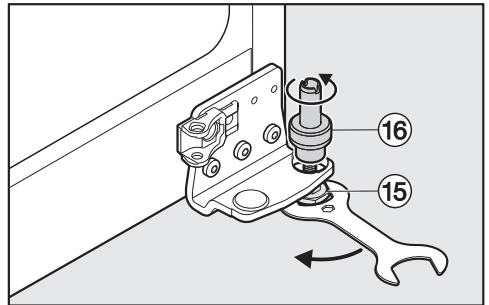
- Entfernen Sie beide Abdeckungen ⑬ oben an der Gerätevorderseite.



- Schrauben Sie den Scharnierwinkel ⑭ oben vom Gerät ab, drehen Sie ihn um 180° und schrauben Sie ihn auf der Gegenseite wieder an.

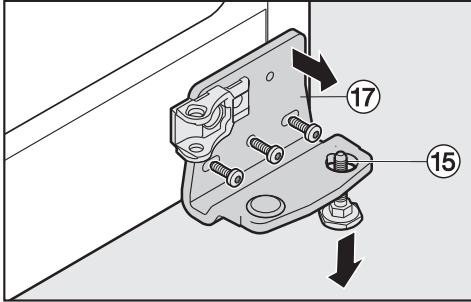


- Setzen Sie die Abdeckungen ⑬ auf beiden Seiten von vorne auf, so dass sie einrasten. Führen Sie dabei die Abdeckung mit dem Ausschnitt über den Scharnierwinkel.

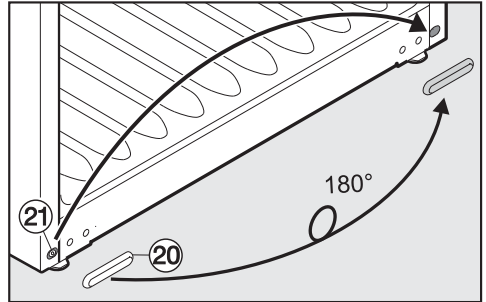


- Lockern Sie unten am Gerät den Stellfuß ⑮ mit dem beiliegenden Gabelschlüssel.
- Ziehen Sie den Bolzen ⑯ nach oben und schrauben Sie ihn vom Stellfuß ⑮ ab. Halten Sie den Stellfuß dabei fest.

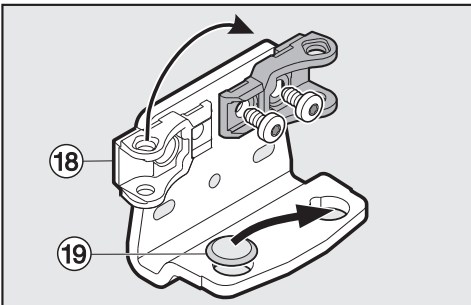
Türanschlag wechseln



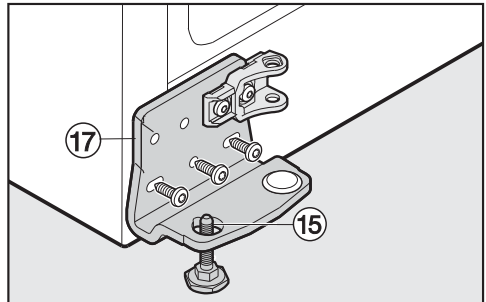
- Schrauben Sie den Scharnierwinkel ⑰ unten vom Gerät ab.
- Ziehen Sie den Stellfuß ⑮ anschließend nach unten heraus.



- Nehmen Sie unten am Gerät die Abdeckung ⑳ ab.
- Lösen Sie die Schraube ㉑ unten am Gerät und setzen Sie sie auf die Gegenseite.
- Setzen Sie die Abdeckung ⑳ auf die Gegenseite.

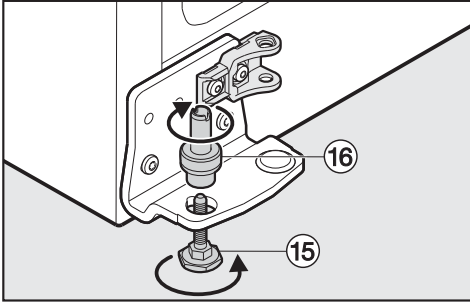


- Setzen Sie die Halterung ⑱ für den Türschließdämpfer am Scharnierwinkel auf die Gegenseite.
- Setzen Sie ebenso die runde Abdeckung ⑲ auf die Gegenseite.



- Setzen Sie den Stellfuß ⑮ von unten in den Scharnierwinkel ⑰.
- Schrauben Sie den Scharnierwinkel ⑰ mit der mittleren Schraube zuerst, dann mit den anderen beiden Schrauben an.

Türanschlag wechseln

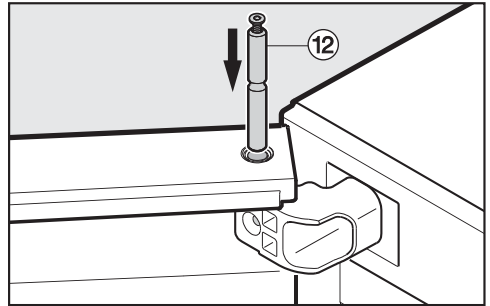


- Schrauben Sie den Bolzen ⑯ von oben auf den Stellfuß ⑮, achten Sie beim Einsetzen auf die Nut.
- Ziehen Sie den Stellfuß ⑮ fest an.

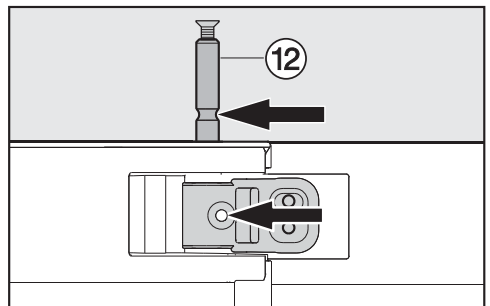
Gerätetür einsetzen

- Setzen Sie die Gerätetür auf den unteren Bolzen ⑯ und führen Sie sie oben zum Scharnierwinkel.

Vorsicht! Die Gerätetür ist schwer und muss von einer weiteren Person gehalten werden!

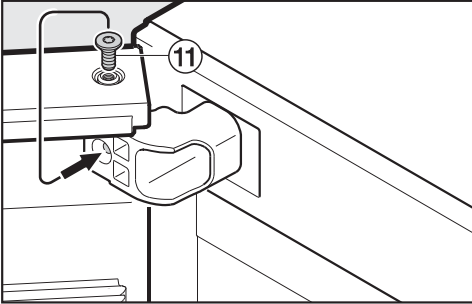


- Setzen Sie den Lagerbolzen ⑫ oben in den Scharnierwinkel.

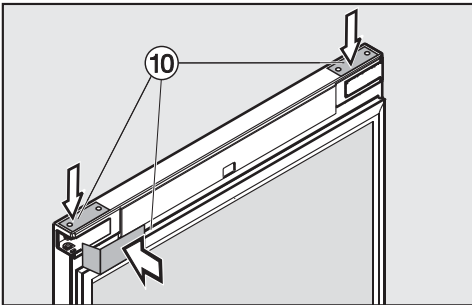


- Schieben Sie den Lagerbolzen ⑫ so weit ein, bis die Nut des Bolzens in einer Linie mit der Bohrung des Scharnierwinkels ist.

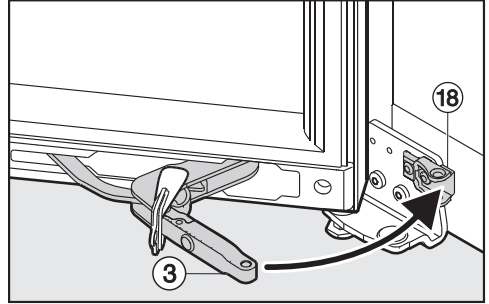
Türanschlag wechseln



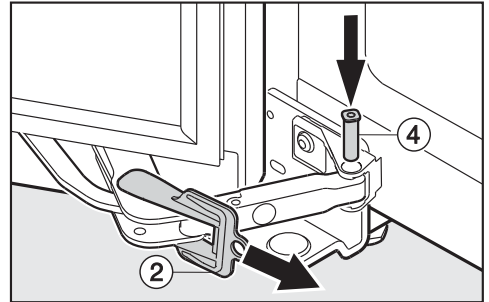
- Drehen Sie die Schraube ⑪ aus dem Lagerbolzen heraus und drehen Sie sie in die Bohrung des Scharnierwinkels.



- Setzen Sie die Abdeckungen ⑩ wieder auf die Gerätetür.

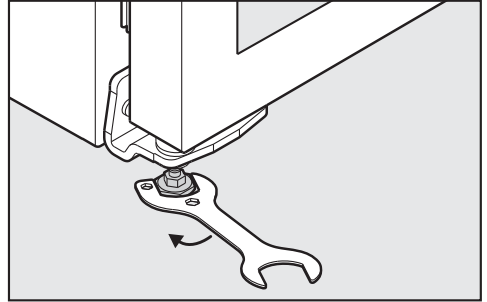
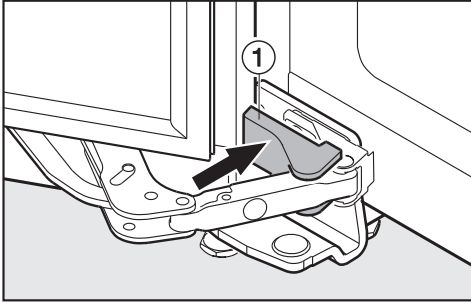


- Ziehen Sie das Gelenk des Türschließdämpfers ③ zur Halterung ⑱.



- Setzen Sie den Bolzen ④ von oben in den Türschließdämpfer.
- Nehmen Sie die rote Sicherung ② ab.

Türanschlag wechseln

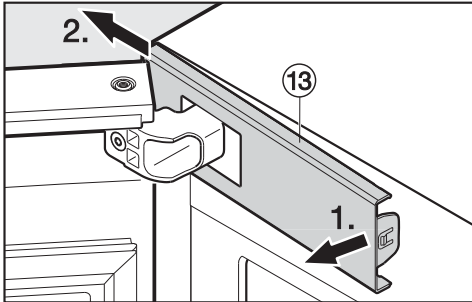


- Rasten Sie die Abdeckung ① auf.
- Positionieren Sie das Gerät an seinem endgültigen Standort.
- Drehen Sie **auf jeden Fall** den Stellfuß am unteren Scharnierwinkel so weit heraus, dass er auf dem Boden aufliegt. Dann drehen Sie den Stellfuß um eine weitere viertel Drehung heraus.

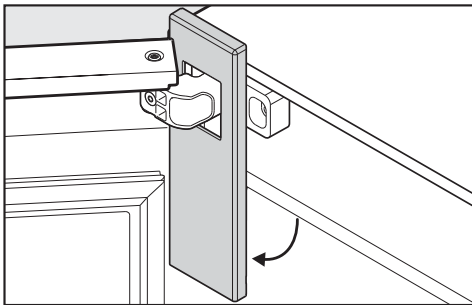
Türanschlag wechseln

Die seitliche Ausrichtung der Gerätetür einstellen

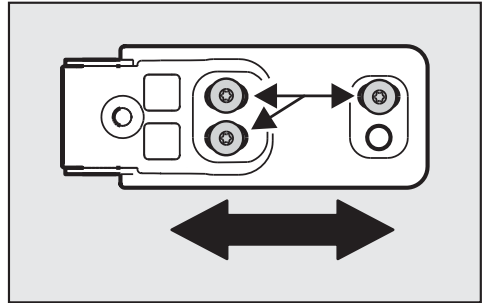
Falls die Gerätetür nicht in einer Linie zu den Seitenwänden des Gerätes stehen sollte, können Sie die Gerätetür über den oberen Scharnierwinkel ausrichten.



- Rasten Sie die Abdeckung 13 am Scharnierwinkel innen aus und schieben Sie sie nach außen.



- Drehen Sie die Abdeckung nach unten.



- Lösen Sie die drei Schrauben am Scharnierwinkel und verschieben Sie den Scharnierwinkel nach links oder rechts.
- Ziehen Sie die Schrauben wieder fest an.
- Setzen Sie die Abdeckung wieder auf.
- Schließen Sie die Gerätetür und prüfen Sie, ob sie in einer Linie zu den Seitenwänden des Gerätes steht.



Deutschland:

Miele & Cie. KG
Carl-Miele-Straße 29
33332 Gütersloh

Telefon: 0800 22 44 666 (kostenfrei)

Mo-Fr 8-20 Uhr

Sa+So 9-18 Uhr

Telefax: 05241 89-2090

Miele im Internet: www.miele.de

E-Mail: info@miele.de

Österreich:

Miele Gesellschaft m.b.H.
Mielestraße 1
5071 Wals bei Salzburg

Telefon: 050 800 800 (Festnetz zum Ortstarif;

Mobilfunkgebühren abweichend)

Mo-Fr 8-17 Uhr

Telefax: 050 800 81219

Miele im Internet: www.miele.at

E-Mail: info@miele.at

Luxemburg:

Miele S.à.r.l.
20, rue Christophe Plantin
Postfach 1011
L-1010 Luxemburg/Gasperich

Telefon: 00352 4 97 11-30 (Werkkundendienst)

Telefon: 00352 4 97 11-45 (Produktinformation)

Mo-Do 8.30-12.30, 13-17 Uhr

Fr 8.30-12.30, 13-16 Uhr

Telefax: 00352 4 97 11-39

Miele im Internet: www.miele.lu

E-Mail: infolux@miele.lu

KWT 6834 SGS



de-DE

M.-Nr. 10 438 840 / 01