

Einbau-Kaffee-Vollautomaten

CTL636ES1 Kaffeevollautomat Edelstahl



Der Einbau-Kaffeevollautomat mit OneTouch Function: sorgt für beispiellose Vielfalt und höchsten Komfort.

- **SensoFlow System:** Maximales Aroma dank stets idealer und konstanter Brühtemperatur
- **OneTouch DoubleCup:** Jede Kaffee- oder Milchspezialität mit nur einem Tastendruck - auch für zwei Tassen gleichzeitig
- **MyCoffee:** 8 Lieblingsgetränke mit allen Einstellungen unter persönlichem Namen speichern
- **AromaDouble Shot:** Extra starker Kaffee mit reduziertem Bitterstoffgehalt durch zwei Mahl- und Brühvorgänge
- **AutoMilk Clean:** Eine vollautomatische Dampf-Reinigung nach jedem Getränk nimmt Ihnen die tägliche Pflege des Milchsystems vollständig ab

Technische Daten

Aufschäumdüse :	Ja
Wassersicherheitssystem :	Nein
Portionsgröße :	Alle Tassen
Abmessungen des Gerätes (mm) :	455 x 594 x 375
Nischenmaße (mm) :	449 x 558 x 356
EAN-Nummer :	4242002769226
Elektroanschlußwert (W) :	1600
Absicherung (A) :	10
Spannung (V) :	220-240
Frequenz (Hz) :	50/60
Steckerart :	Schuko-/Gardy.m.Erdung

Integriertes Zubehör

9 x Montageschrauben, 1 x Messlöffel, 1 x Teststreifen f. Wasserhärtegrad-Bestimmg, 1 x Milchbehälter isoliert, 1 x Verbindungsschlauch zu Milhdüse, 1 x Milchsteigrohr



Sonderzubehör

HEZ860060 Dekorleiste, TCZ7003 Wasserfilter, TCZ8001 Reinigungstabletten KVA, TCZ8002 Entkalkungstabletten KVA, TCZ8004 Pflegeset Kaffeevollautomat, TCZ8009N Isolierter Milchbehälter

Einbau-Kaffee-Vollautomaten

CTL636ES1

Kaffeevollautomat Edelstahl

Der Einbau-Kaffeevollautomat mit OneTouch Function: sorgt für beispiellose Vielfalt und höchsten Komfort.

Geschmack

- SensoFlow System: Das innovative Heizsystem garantiert das Maximum an Aroma dank stets idealer und konstanter Brühtemperatur
- One-Touch Zubereitung: Ristretto, Espresso, Espresso Macchiato, Caffè Crema, Cappuccino, Latte Macchiato, Milchkaffee mit nur einem Tastendruck
- AromaDouble Shot: Extra starker Kaffee mit reduziertem Bitterstoffgehalt durch zwei Mahl- und Brühvorgänge
- Getränketemperatur individuell einstellbar: Kaffeetemperatur 3-stufig, Heißwassertemperatur 4-stufig
- Geeignet für BRITA Intenza Wasserfilter: Verringert den Kalkgehalt des Wassers und reduziert geruchs- und geschmacksstörende Stoffe

Komfort

- TFT-Display mit interaktiver Menüführung
- MyCoffee: 8 Lieblingsgetränke speichern - mit individuellem Namen und einstellbarem Mischungsverhältnis von Milch und Espresso
- IndividualCup Volume: Tassengrößen individuell anpassbar, damit Ihre Tasse genau so voll wird, wie Sie es möchten
- Kaffeeauslauf und Milchschaumer höhenverstellbar: Bis zu 15 cm hohe Latte Macchiato Gläser passen darunter
- OneTouch DoubleCup: Zwei Tassen gleichzeitig ausgeben für alle Kaffee- und Milchspezialitäten
- Wassertank entnehmbar zum leichten Befüllen (2.4 l Volumen)
- Frühwarnung, wenn Wassertank bald leer oder Bohnenbehälter bald leer
- Flexible Milchlösung: Entscheiden Sie selbst, ob Sie den mitgelieferten Milchbehälter anschließen oder ein anderes Behältnis verwenden, z.B. einen Milchkarton
- Kurz-Gebrauchsanleitung immer griffbereit im Gerät

Leistung

- SilentCeram Drive: Geräuscharmes Premiummahlwerk aus verschleißfreier Keramik
- CoffeeSensor Pro: Das Mahlwerk passt sich automatisch der Bohnsorte an
- One-Touch Kaffee-Milch-Spezialitäten mit besonders feinporigem Milchschaum dank innovativer Milhdüse
- Zusätzlich zu den Getränken auch einzeln auswählbar: geschäumte Milch, warme Milch, Heißwasser
- Minimierung der Aufheizzeit: Schnellste erste Tasse
- Wasserpumpe mit 19 bar Druck
- Separater Einfüllschacht für gemahlene Kaffee, z.B. koffeinfreien Kaffee
- 15.000 Tassen Garantie: Gleichbleibend hohe Gerätequalität von der ersten bis zur 15.000. Tasse (bei nicht-gewerblichem Gebrauch innerhalb von 24 Monaten)

Hygiene

- Entnehmbare Brüheinheit: Einfaches und hygienisches Reinigen unter fließendem Wasser
- AutoMilk Clean: Vollautomatische Dampf-Reinigung des Milchsystems nach jedem Getränkebezug
- Milchschaumer entnehmbar und spülmaschinengeeignet
- SinglePortion Cleaning: Vollständiges Entleeren aller Leitungen nach jedem Brühvorgang
- Automatisches Spülprogramm beim Ausschalten, Einschalten
- Tropfschale und Kaffeesatzbehälter entnehmbar und spülmaschinengeeignet
- Calc'nClean: Automatisches Reinigungs- und Entkalkungsprogramm
- Erinnert rechtzeitig an Wasserfilterwechsel, Entkalkung, Reinigung; inklusive Anzeige der verbleibenden Getränkebezüge

Sonstiges

- Wasser-, Milch- und Bohnenbehälter sind leicht zugänglich hinter einer Tür versteckt, damit die Küche stets aufgeräumt ist
- Bohnenbehälter mit Aromaschutzdeckel (500 g Volumen)
- Beleuchtung von Tasten, Kaffeeauslauf
- Mahlgrad mehrstufig einstellbar
- Displaysprache auswählbar
- Kindersicherung: Unbeabsichtigter Brühvorgang nicht möglich
- Anschlusswert: 1600 Watt

Zubehör

- Isolierter Milchbehälter mit FreshLock Deckel (0.5 l Füllvolumen)
- Weiteres mitgeliefertes Zubehör: Messlöffel für Kaffeepulver, Silikon-Verbindungsschlauch zu Milhdüse, Teststreifen zur Wasserhärtegradbestimmung, Montageschrauben
- Als Sonderzubehör erhältlich: Reinigungstabletten (TCZ8001), Entkalkungstabletten (TCZ8002), BRITA Intenza Wasserfilter

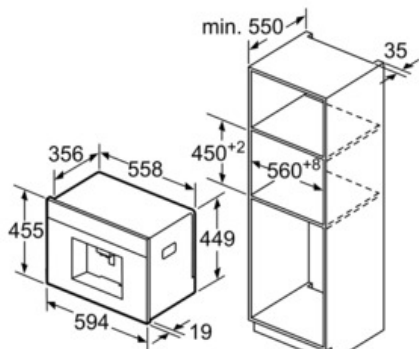
Einbau-Kaffee-Vollautomaten

(TCZ7003), Pflegeset Kaffeevollautomat (TCZ8004), isolierter
Milchbehälter (TCZ8009N)

Einbau-Kaffee-Vollautomaten

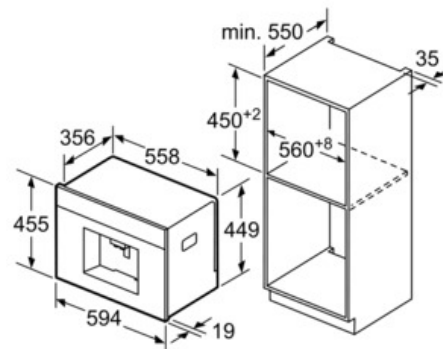
CTL636ES1

**Kaffeevollautomat
Edelstahl**



Bohnen- und Wasserbehälter werden nach vorne entnommen.
Empfohlene Einbauhöhe 95-145 cm.

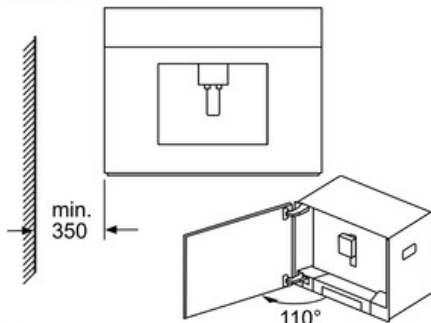
Maße in mm



Bohnen- und Wasserbehälter werden nach vorne entnommen.
Empfohlene Einbauhöhe 95-145 cm.

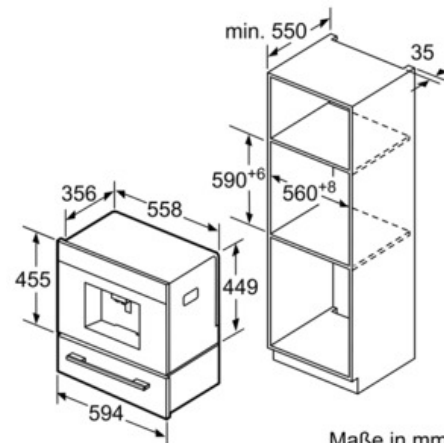
Maße in mm

Eckeinbau links



Bei Verwendung der 92° Scharnierbegrenzung (Ersatzteilnr. 00636455) beträgt der Mindestabstand zur Wand nur 100 mm.

Maße in mm



Maße in mm