

Bedienungsanleitung/Garantie

Mode d'emploi • Istruzioni per l'uso  
Instruction Manual



CE

GASGRILL  
Barbecue à gaz • Barbecue a gas • Gas barbecue

GG 3590

DEUTSCH

DEUTSCH ..... Seite 3

FRANÇAIS

FRANÇAIS ..... page 18

ITALIANO

ITALIANO ..... pagina 32

ENGLISH

ENGLISH ..... page 46

## Inhaltsverzeichnis

Sicherheitshinweise.....	3
Technische Daten.....	5
Übersicht.....	6
Stückliste.....	7
Grill montieren.....	7
Gasanschluss.....	14
Gasgrill betreiben.....	14
Störungsbehebung.....	15
Gasgrill reinigen.....	15
Gasgrill aufbewahren.....	16
Hinweis zur Richtlinienkonformität.....	16
Garantie.....	16
Entsorgung.....	16

## Sicherheitshinweise

Sie haben ein sicheres Produkt erworben, doch auch der Kunde trägt Verantwortung für den ordnungsgemäßen Aufbau, den Betrieb und die Pflege des Grills.

Verschiedene Sicherheitseinrichtungen schützen Sie vor Schäden oder Verletzungen. Was Sie zu Ihrer eigenen Sicherheit wissen müssen, haben wir Ihnen in dieser Anleitung zusammengefasst. Erwerben Sie kompetentes Wissen. Lesen und beachten Sie die Bedienungsanleitung vor der Montage und der Inbetriebnahme des Gerätes.

Lesen Sie vor allem die Sicherheitshinweise. Benutzen Sie den Artikel nur wie in dieser Anleitung beschrieben.

### Ein Nichtbeachten der Anleitung kann zu Verpuffungen oder Bränden führen!

Bewahren Sie diese Anleitung zum späteren Nachlesen auf. Bei Weitergabe des Artikels ist auch diese Anleitung mitzugeben.

### Symbole in dieser Bedienungsanleitung

Wichtige Hinweise für Ihre Sicherheit sind besonders gekennzeichnet. Beachten Sie diese Hinweise unbedingt, um Unfälle und Schäden am Gerät zu vermeiden:

#### **WARNUNG!**

Warnt vor Gefahren für Ihre Gesundheit und zeigt mögliche Verletzungsrisiken auf.

#### **ACHTUNG:**

Weist auf mögliche Gefährdungen für das Gerät oder andere Gegenstände hin.

#### **HINWEIS:**

Hebt Tipps und Informationen für Sie hervor.

### Verwendungszweck

Der Gasgrill darf nur zum Grillen im Freien verwendet werden.

#### **WARNUNG: Anweisung für Kinder und Personen mit eingeschränkten Fähigkeiten**

Dieses Gerät ist **nicht** für die Benutzung durch Kinder oder durch Personen mit eingeschränkten Fähigkeiten vorgesehen. Es darf nur von Personen benutzt werden, die in der Lage sind, das Gerät sicher zu bedienen.

### Allgemeine Gefahren

#### **WARNUNG:**

Der Gasgrill hat scharfe Kanten, an denen Sie sich schneiden können. Verwenden Sie bei der Montage, Wartung und Reinigung Schutzhandschuhe.

### Gerät auspacken

#### **WARNUNG:**

- Zur Sicherheit Ihrer Kinder lassen Sie keine Verpackungsteile (Plastikbeutel, Karton, Styropor, etc.) erreichbar liegen.
- Lassen Sie kleine Kinder nicht mit Folie spielen. Es besteht Erstickenungsgefahr!

### Gasanlage anschließen

#### **WARNUNG: BRAND- UND EXPLOSIONSGEFAHR**

- Der Gasgrill darf nur mit einem Niederruckregler betrieben werden. Der beiliegende Druckregler ist für den Betrieb mit Flüssiggas (LPG) werkseitig korrekt eingestellt. Lesen und beachten Sie auch die separat dem Druckregler beiliegenden Montage- und Anwendungshinweise.
- Der Gasschlauch muss ggf. ausgetauscht werden, wenn entsprechend nationale Anforderungen bestehen.
- Achten Sie darauf, dass sich keine Zündquellen, offenes Feuer o. Ä. in der Nähe befinden, wenn Sie die Gasflasche austauschen.
- Lassen Sie sich beim Kauf oder Mieten der Gasflasche im Fachhandel beraten.
- Das Gerät muss so angeschlossen werden, wie es in dieser Anleitung beschrieben ist.
- Achten Sie darauf, dass der Gasschlauch nicht geknickt wird oder scheuert.
- Prüfen Sie nach der Montage der Gasanlage alle Verbindungsstellen mit einem handelsüblichen Lecksuchspray oder Seifenwasser auf Dichtheit. Eine Dichtigkeitsprüfung mit offener Flamme ist strengstens untersagt!

### Gasgrill betreiben

#### **WARNUNG: BRAND- UND EXPLOSIONSGEFAHR**

- Rauchen Sie nicht beim Umgang mit der Gasanlage. Stellen Sie die Gasflasche nicht in der Nähe von offenem Feuer ab.
- Benutzen Sie den Gasgrill nur im Freien. Achten Sie darauf, dass der Gasgrill windgeschützt steht.
- Schützen Sie den Grill vor Regen, Feuchtigkeit, Spritzwasser, etc.
- Stellen Sie den Gasgrill auf eine ebene, stabile und feuerfeste Fläche.
- Schützen Sie die Gasflasche vor starker Sonneneinstrahlung.
- Prüfen Sie den Schlauch und den Druckregler vor jedem Betrieb auf Risse und Beschädigungen.
- Nehmen Sie den Gasgrill nicht in Betrieb, wenn Druckregler, Schlauch oder Gasflasche defekt oder undicht sind.
- In den Röhren der Brenner nisten sich gerne Insekten ein. Prüfen Sie die Brenner vor jedem Betrieb auf Fremdkörper. Entfernen Sie Fremdkörper mit einer Bürste (Flaschenbürste, Pfeifenreiniger).
- Entzünden Sie die Gasflamme nicht mit einer offenen Flamme. Benutzen Sie zum Zünden den elektrischen Anzünder des Gerätes.
- Zum Schutz gegen versehentlich ausströmendes Gas sollte das Flaschenventil auf der Gasflasche nur dann geöffnet sein, wenn der Gasgrill in Betrieb ist. Drehen Sie das Flaschenventil nach jedem Ausschalten des Gasgrills sofort wieder zu.

**⚠️ WARNUNG: BRAND- UND EXPLOSIONSGEFAHR**

- Halten Sie während des Betriebes einen sicheren Abstand zu brennbaren und hitzeempfindlichen Materialien ein. Der Abstand darf nicht geringer als 1 m sein.
- Achten Sie darauf, dass sich oberhalb des Gasgrills keine Gegenstände oder Gebäudeteile befinden.
- Die Flächen des Gasgrills werden während des Betriebes sehr heiß. Warnen Sie umstehende Personen und halten Sie Kinder fern.
- Lassen Sie den Gasgrill während des Betriebes nicht unbeaufsichtigt.
- Drehen Sie bei einer Störung sofort das Ventil der Gasflasche zu.
- Vor jedem Stellplatzwechsel muss der Gasgrill ausgeschaltet, das Ventil der Gasflasche zugedreht und die Gasflasche zum Schutz des Druckreglers und der Schlauchleitung aus dem Unterteil des Grills herausgenommen werden.

**Gasgrill warten****⚠️ WARNUNG: BRAND- UND EXPLOSIONSGEFAHR**

- Reparaturen und Wartungen an der Gasanlage dürfen nur von hierfür autorisiertem Fachpersonal durchgeführt werden. Nehmen Sie keine Veränderungen am Gasgrill und am Druckregler vor.
- Tauschen Sie den Druckregler nach 2 und den Schlauch nach spätestens 5 Jahren, auch wenn keine äußerlichen Schäden zu erkennen sind. Achten Sie darauf, dass der Druckregler für das verwendete Gas zugelassen und auf den korrekten Ausgangsdruck (siehe Technische Daten) eingestellt ist. Ein neuer Schlauch darf nicht länger als 1,5 m sein.
- Das Gas bildet zusammen mit Öl ein explosives Gemisch. Versuchen Sie niemals, schwergängige Ventile und Regulierknöpfe mit Öl oder Kriechöl leichtgängig zu machen.

**Maßnahmen zur Brandbekämpfung**

- Bringen Sie umstehende Personen in Sicherheit! Drehen Sie, wenn möglich, das Ventil der Gasflasche zu. Kühlen Sie die Gasflasche mit Wasser. Achten Sie dabei auf Ihre Sicherheit! Eine spontane, explosionsartige Wiederentzündung ist möglich.
- Löschen Sie ausströmendes, brennendes Gas nur, wenn Sie den Gasaustritt nicht stoppen können. Alle Löschmittel können benutzt werden.

**Erste-Hilfe-Maßnahmen**

- **Maßnahmen nach Einatmen von Gas**
  - Hohe Konzentrationen können Ersticken verursachen. Symptome können Verlust der Bewegungsfähigkeit und des Bewusstseins sein. Das Opfer bemerkt das Ersticken nicht. In niedrigen Konzentrationen können Schwindelgefühl, Kopfschmerzen, Übelkeit und Koordinationsstörungen auftreten.
  - Bringen Sie das Opfer an die frische Luft. Verständigen Sie einen Arzt oder den Rettungsdienst. Leiten Sie bei Atemstillstand die künstliche Beatmung ein.
- **Maßnahmen nach größeren Verbrennungen oder Verbrühungen**
  - Es besteht die akute Gefahr einer Unterkühlung und eines Schocks. Rufen Sie sofort den Rettungsdienst!
  - Eventuellen Kleiderbrand sofort mit Wasser löschen oder die Flammen mit einer dicken Decke ersticken.
  - Bei Verbrühungen: Kleidung sofort entfernen.
  - Bei Verbrennungen: Kleidung am Körper lassen.
  - Mit kaltem Wasser mindestens 15 Minuten kühlen, bis der Schmerz nachlässt.

- Den betroffenen Bereich mit einem sterilen Metalline-Brandtuch abdecken. Die mit Metalline beschichtete Seite auf die verletzte Haut auflegen und locker mit einer Mullbinde oder einem Dreieckstuch fixieren.
- **Keine** Hausmittel wie Salben, Puder, Öle, Desinfektionsmittel etc. anwenden!

**- Maßnahmen nach kleineren Verbrennungen oder Verbrühungen**

- Bei Verbrühungen: Kleidung sofort entfernen.
- Bei Verbrennungen: Kleidung nur entfernen, wenn sie nicht haftet.
- Mit kaltem Wasser mindestens 15 Minuten kühlen, bis der Schmerz nachlässt.
- Kleine Verbrennungen oder Verbrühungen ohne Blasenbildung an der Luft heilen lassen, nicht mit einem Pflaster oder Verband abdecken.

**Transporthinweise****⚠️ WARNUNG: BRAND- UND EXPLOSIONSGEFAHR**

- Transportieren Sie die Gasflasche möglichst nicht in Fahrzeugen, deren Laderaum nicht von der Fahrerkabine getrennt ist. Der Fahrer muss die möglichen Gefahren der Ladung kennen und er muss wissen, was bei einem Unfall oder Notfall zu tun ist.
- Transportieren Sie die Gasflasche stehend sowie gegen Umfallen und Verrutschen gesichert.
- Achten Sie darauf, dass das Ventil der Gasflasche geschlossen und dicht ist.

**Aufbewahrungshinweise****⚠️ WARNUNG: BRAND- UND EXPLOSIONSGEFAHR**

- Wird das Gerät nicht verwendet, muss die Gasflasche vom Gerät getrennt werden.
- Bewahren Sie die Gasflasche außerhalb der Reichweite von Kindern auf.
- Halten Sie die Gasflasche von oxidierenden Gasen und anderen brandförderlichen Stoffen fern.
- Ausströmendes Flüssiggas ist schwerer als Luft und sinkt zu Boden. Bewahren Sie die Gasflasche nicht im Haus, unter Erdgleiche (z. B. Keller, Schacht, Tiefgarage etc.) oder an unbelüfteten Plätzen auf, an denen sich ausströmendes Gas sammeln könnte.
- Schützen Sie die Gasflasche vor direkter Sonneneinstrahlung und anderen Wärmequellen.
- Lagern Sie die Gasflasche bei weniger als 50°C an einem gut gelüfteten, schattigen Ort und gegen Witterungseinflüsse geschützt.
- Lagern Sie die Gasflasche stehend und gegen Umfallen gesichert.
- Leere Gasflaschen enthalten immer eine Restmenge Flüssiggas. Beachten Sie die Aufbewahrungshinweise auch für leere Gasflaschen.

**Bestimmungsgemäßer Gebrauch**

Dieses Gerät dient

- zum Grillen und Überbacken von festen Nahrungsmitteln.

Es ist ausschließlich für diesen Zweck bestimmt und darf nur dafür verwendet werden.

Es darf nur in der Art und Weise benutzt werden, wie es in dieser Gebrauchsanleitung beschrieben ist. Sie dürfen das Gerät nicht für gewerbliche Zwecke einsetzen.

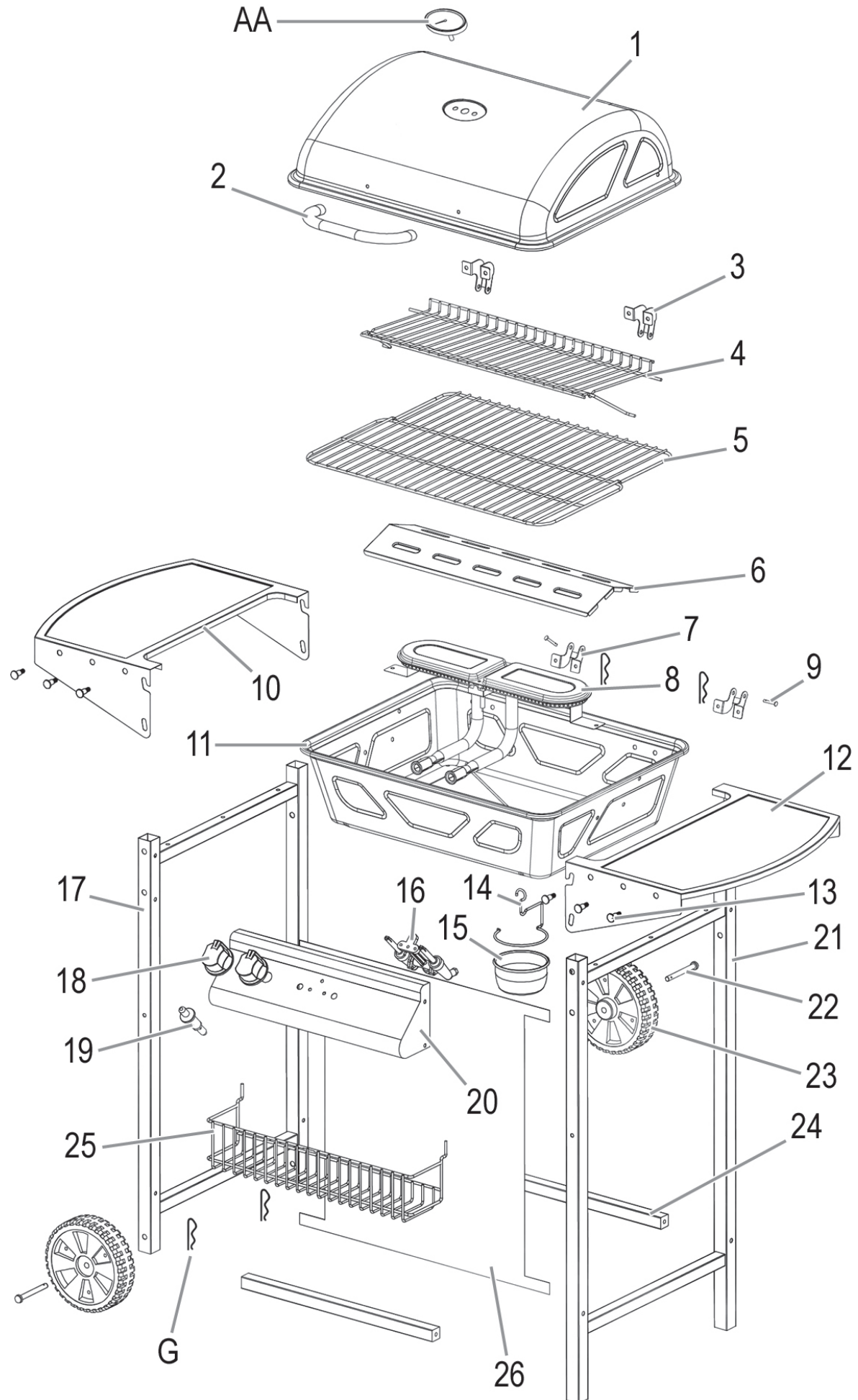
Jede andere Verwendung gilt als nicht bestimmungsgemäß und kann zu Sachschaden oder sogar zu Personenschaden führen.

Der Hersteller übernimmt keine Haftung für Schäden, die durch nicht bestimmungsgemäßen Gebrauch entstehen.

### Technische Daten

<b>Hersteller</b>	Hong Hua
<b>Basisbezeichnung:</b>	GG 3590 (G2082)
<b>Gesamte aufgenommene Heizleistung aller Gaskategorien:</b>	5,50 kW (400g/h)
<b>Gas Kategorie:</b>	I3B/P(50)
<b>Gasart:</b>	Butan, Propan oder deren Gemische
<b>Gasdruck:</b>	50 mbar
<b>Gasdüse:</b>	0,73 mm 
<b>maximale Schlauchlänge:</b>	150 cm
<b>Identifikationsnummer:</b>	0359BU1034
<b>Zielländer:</b>	AT, DE, CH

Übersicht



## Stückliste

Pos.	Beschreibung	Bild	Stk	Pos.	Beschreibung	Bild	Stk
1	Deckel		1	18	Knebel		2
2	Griff		1	19	Zünder		1
3	Scharnier, Deckel		2	20	Bedienfeld		1
4	Warmhalterost		1	21	Standbein, rechts		1
5	Grillrost		1	22	Achse		2
6	Flammabdeckung		1	23	Rad 6"		2
7	Scharnier, Gehäuse		2	24	Traverse		2
8	Brenner		1	25	Korb		1
9	Fitsche		2	26	Frontverkleidung		1
10	Konsole, links		1	AA	Thermometer		1
11	Gehäuse		1	A	Schraube M6x40		4
12	Konsole, rechts		1	B	Schraubenbolzen M6		8
13	Aufhänger		6	C	Schraube M5x30		10
14	Halter		1	D	Schraube M5x10		13
15	Fettschale		1	E	Mutter M5		18
16	Ventil		1	F	Schraube M4x10		4
17	Standbein, links		1	G	Clip		4

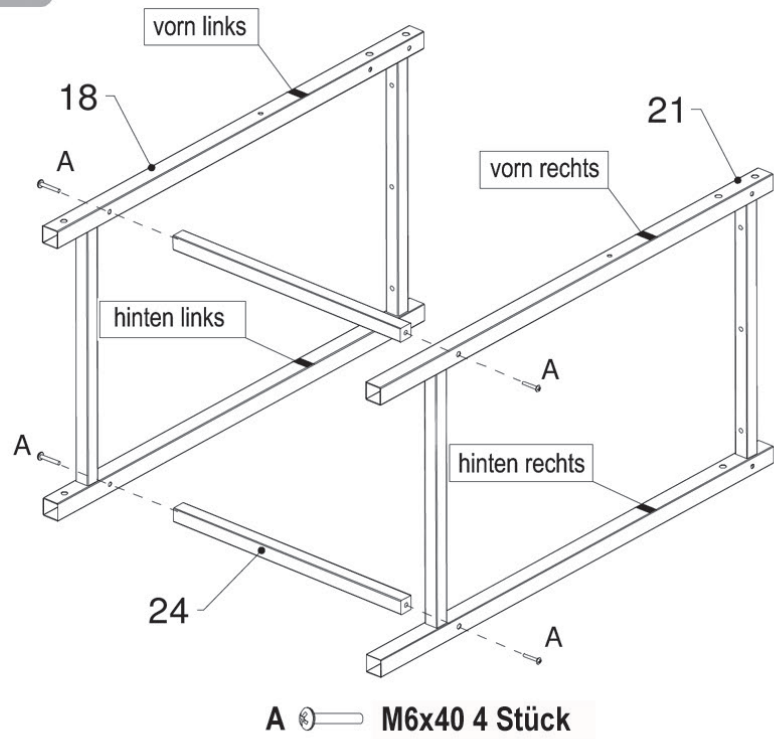
## Grill montieren

- Für den Aufbau benötigen Sie:
- 2 Personen
  - Schutzhandschuhe
  - Ggf. eine Decke als Unterlage
  - Schraubenschlüssel der SW 8
  - Schraubendreher der Größe PZ1 und PZ2
  - Zange

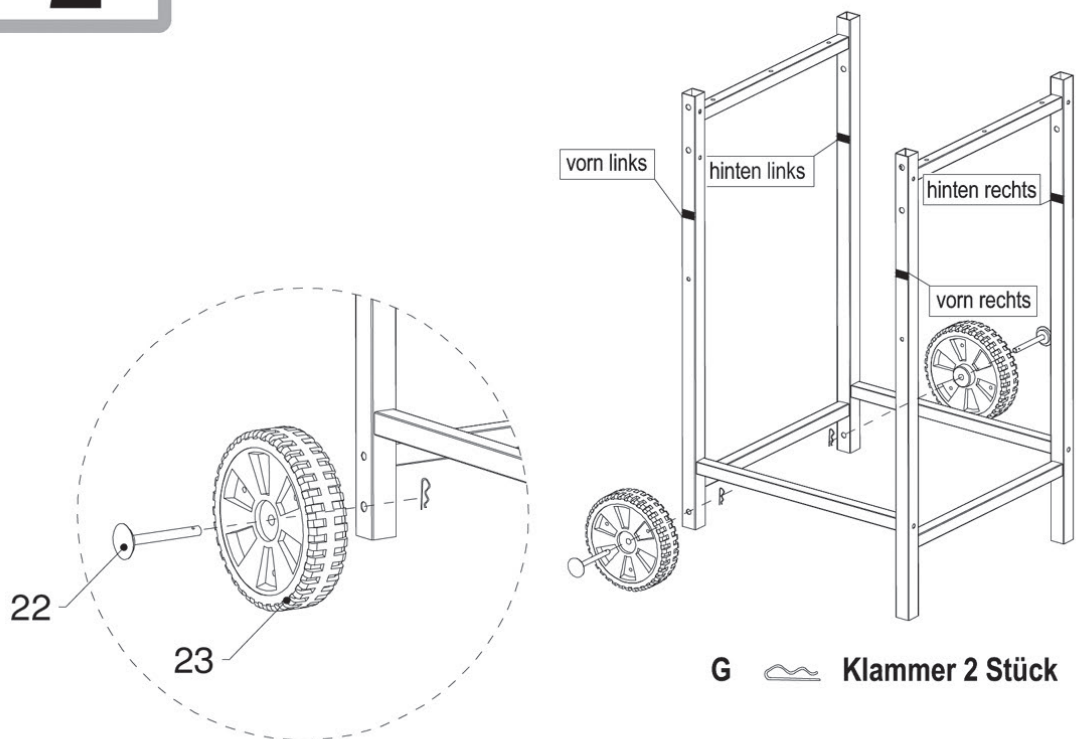
Entfernen Sie vorher die Schutzfolien, die an den Flächen haften.

Bei der Montage orientieren Sie sich an der Stückliste und der bebilderten Aufbauanleitung:

# 1

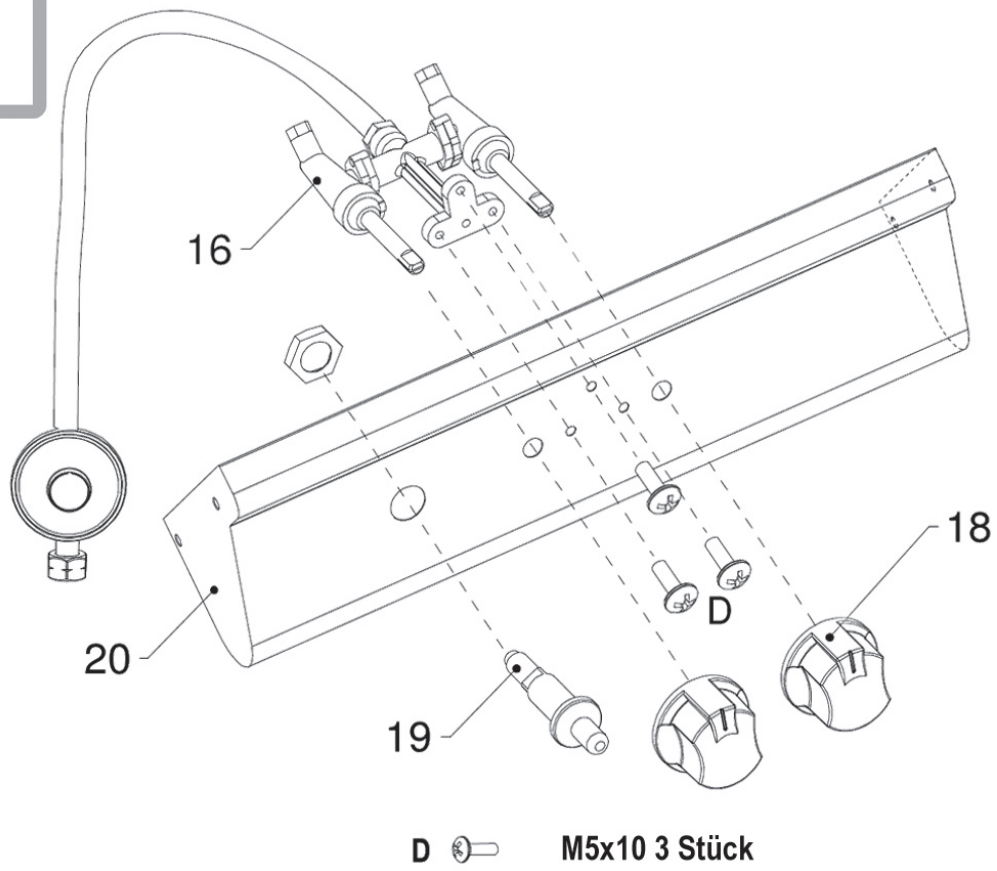


# 2

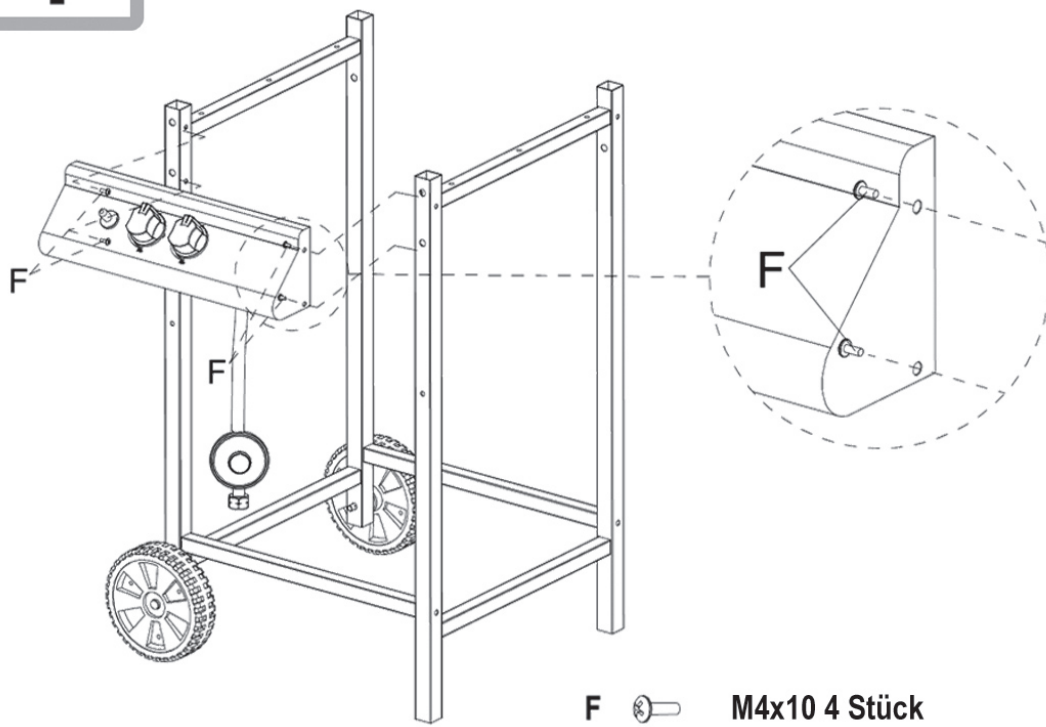




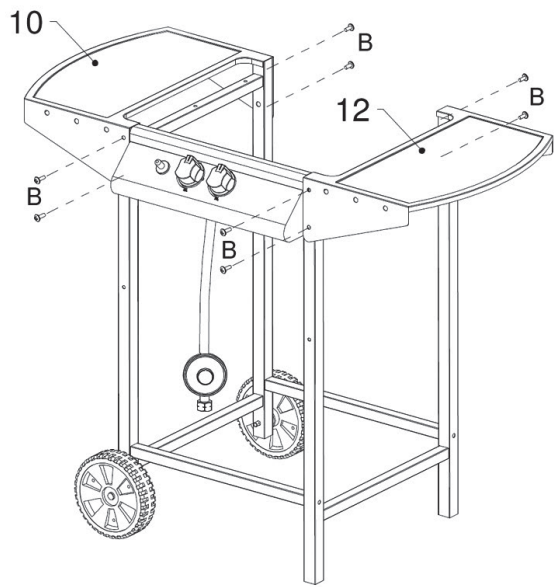
3



4

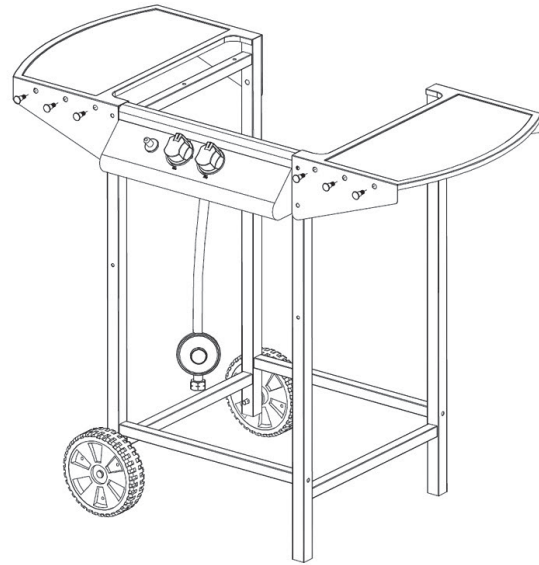


5



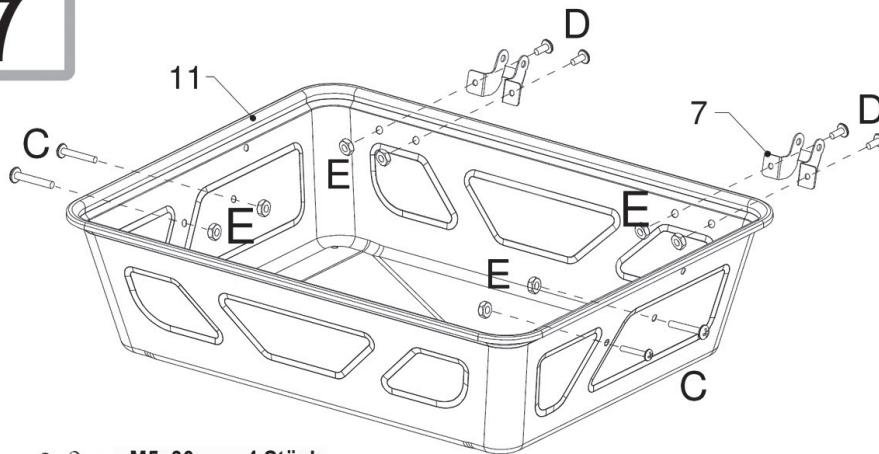
B  M6 Schraubenbolzen 8 Stück

6

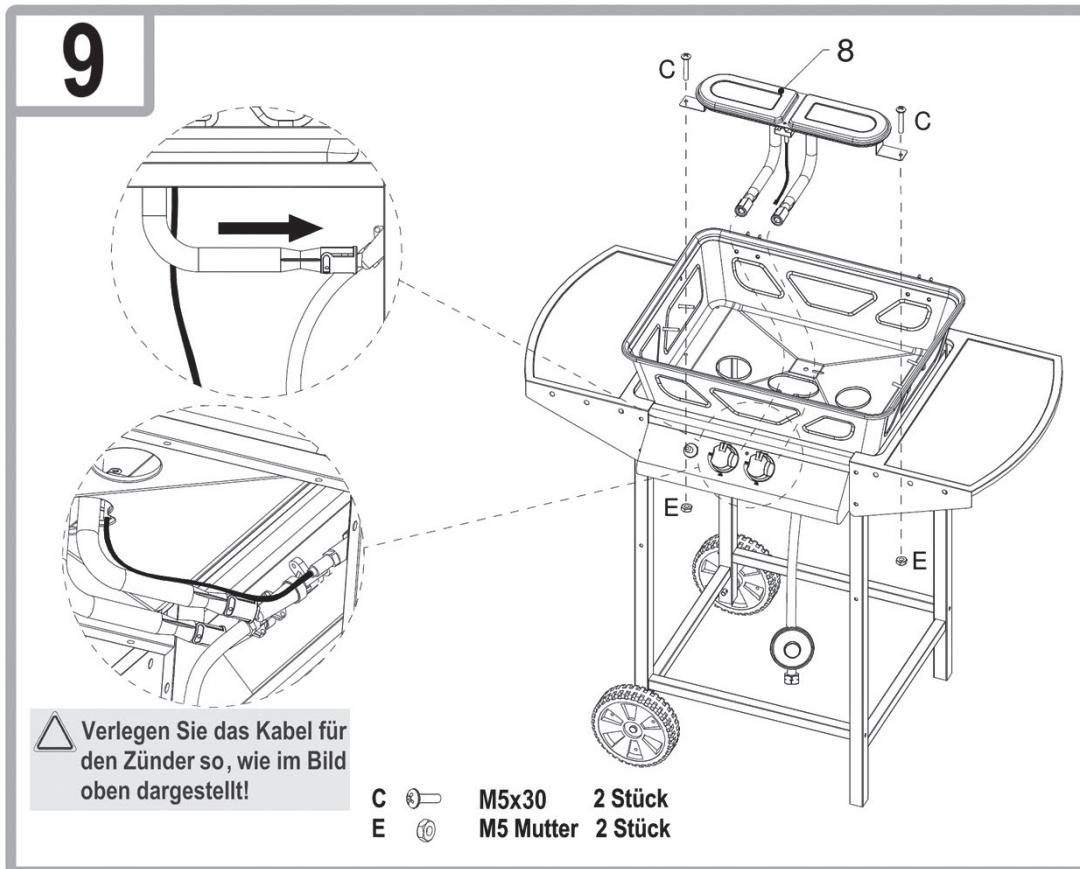
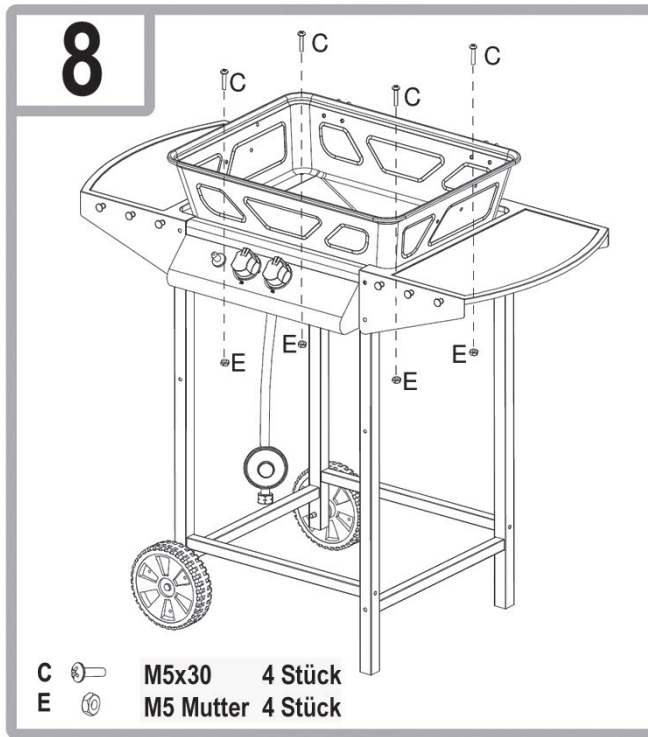


 Aufhänger 6 Stück

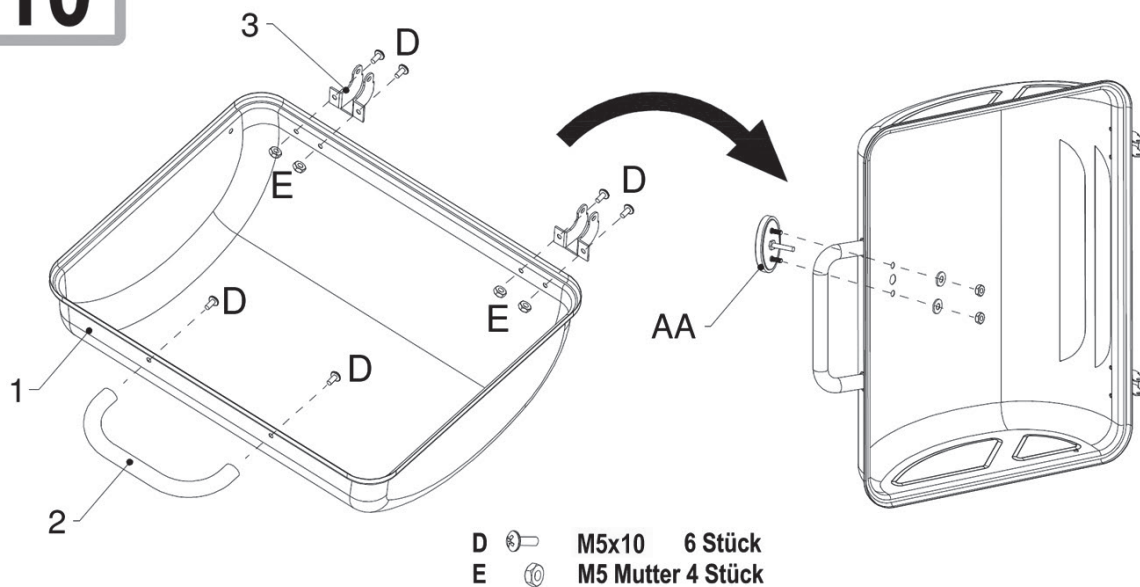
7



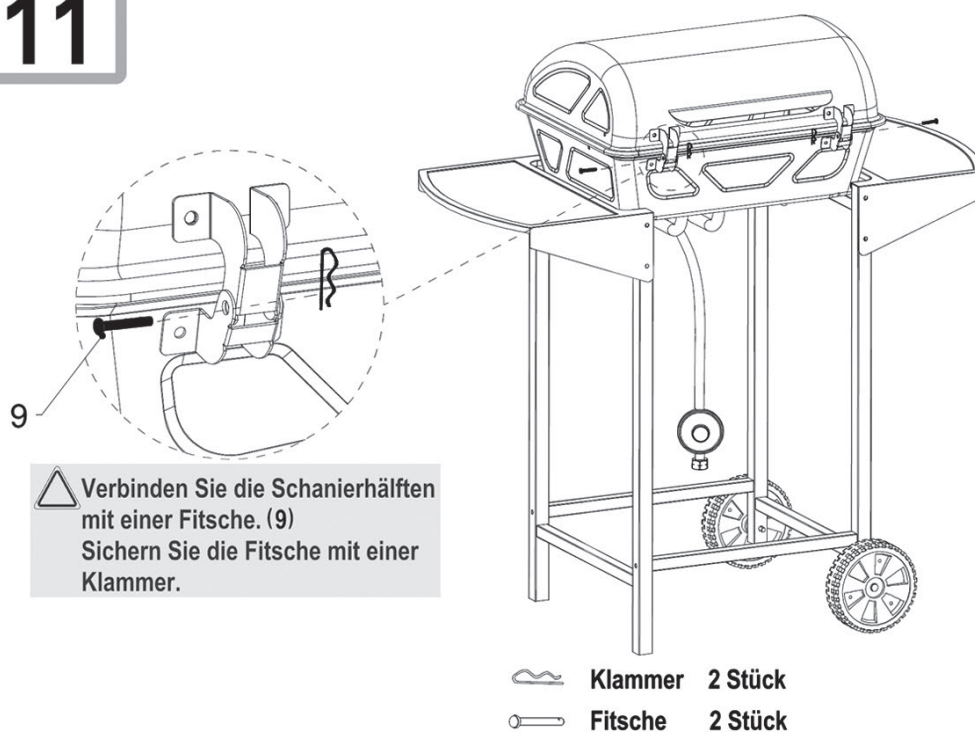
C  M5x30 4 Stück  
 D  M5x10 4 Stück  
 E  M5 Mutter 8 Stück



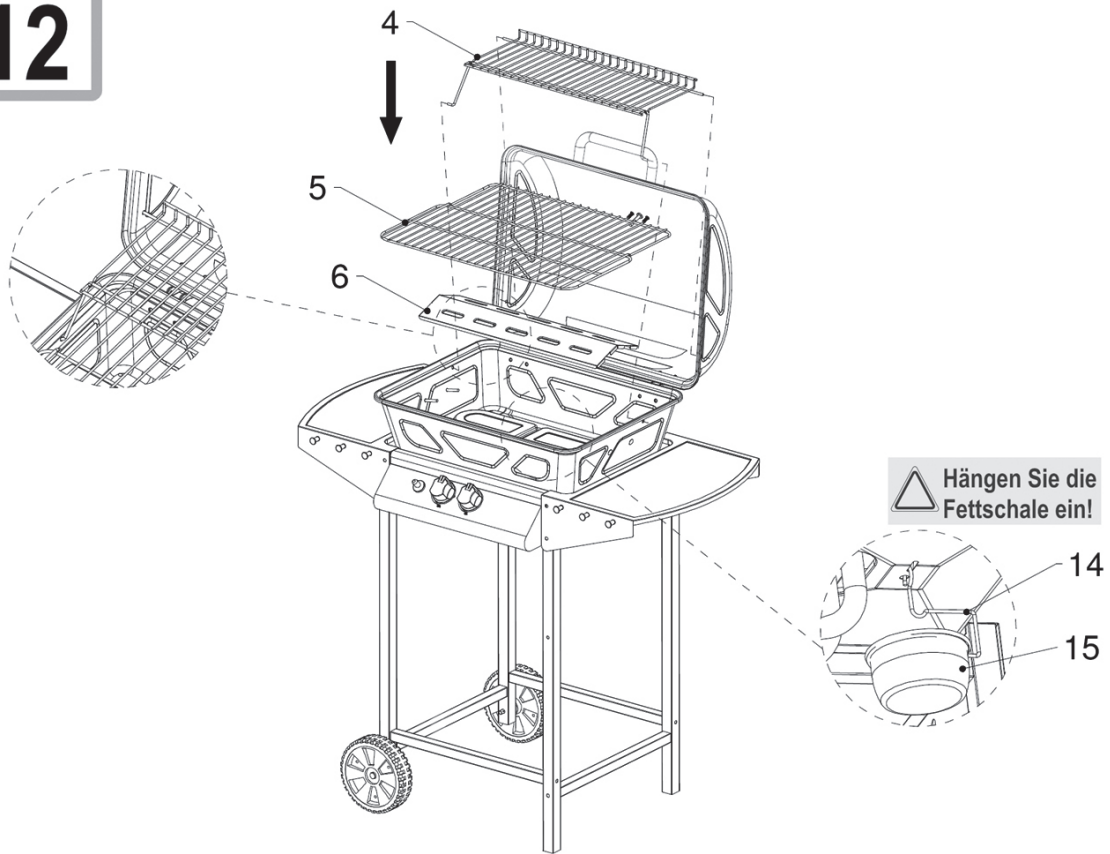
# 10



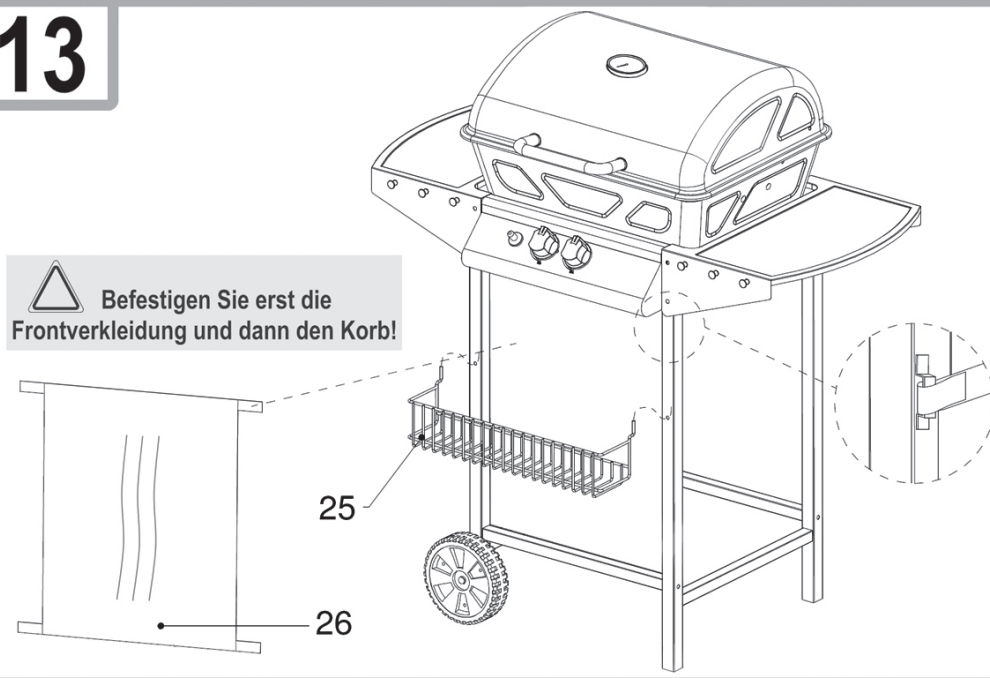
# 11



12



13



## Gasanschluss

### Allgemeines

Der Grill kann mit Gasflaschen zwischen 5 kg bis 11 kg betrieben werden. Zugelassen sind Niederdruck -Butan-, -Propan- oder -LPG-Gasgemische.

Ihr Grill funktioniert am besten mit Propangas oder LPG-Gasgemischen. Butan kann verwendet werden, aufgrund der Nennleistung des Geräts kann die Gasflasche jedoch einfrieren. Dadurch sinkt der Gasdruck und Ihr Grill liefert nicht die volle Leistung.

Verwenden Sie einen Regler, der nach DIN EN 12864:2001 zertifiziert ist.

### **HINWEIS:**

Wenden Sie sich für Informationen zum richtigen Regler für Gasflaschen an Ihren LPG-Händler.

### Regler und Schlauch

Diese Teile sind im Lieferumfang des Grills enthalten. Ersatzteile erhalten Sie bei Ihrem Händler oder einem zugelassenen LPG-Lieferanten. Verwenden Sie nur Schläuche und Regler mit dem oben angegebenen Druck, die für LPG zugelassen sind.

Die Haltbarkeit des Reglers beträgt normalerweise 2 Jahre. Ein Austausch des Reglers wird innerhalb von 2 Jahren nach Herstellungsdatum empfohlen.

### **WARNUNG:**

- Der verwendete Schlauch muss den nationalen Vorgaben entsprechen.
- Die Verwendung von ungeeigneten Schläuchen oder falschen Reglern ist gefährlich.
- Vergewissern Sie sich vor dem Betrieb, dass Sie die richtigen Teile verwenden.

### An der Gasflasche

Der Anschluss erfolgt über einen flexiblen Schlauch und den passenden Niederdruckregler. Der Niederdruckregler ist an der Gasflasche zu montieren.

1. Entfernen Sie die Schutzkappe und den Gewindegewindeschutz an der Gasflasche.
2. Wählen Sie einen passenden Schraubenschlüssel und ziehen Sie die Überwurfmutter (Achtung Linksgewinde) des Niederdruckreglers an der Gasflasche handfest.
3. Wählen Sie einen passenden Schraubenschlüssel und ziehen Sie die Überwurfmutter (Achtung Linksgewinde) des Schlauches am Niederdruckregler handfest.

### Am Gerät

Spinnweben oder Insekten können Brenner oder Rohr verstopfen. Stellen Sie vor dem Anschluss sicher, dass der Brenner und die Brenneröffnungen sauber sind.

Den Gasanschluss finden Sie zwischen den beiden Rohren des Brenners.

- Wählen Sie einen passenden Schraubenschlüssel und ziehen Sie die Überwurfmutter (Achtung Linksgewinde) des Schlauches am Grill handfest.

Die Schraubanschlüsse des Schlauches müssen mit dem Gerät und dem Niederdruckregler sicher verbunden sein.

## Undichte Stellen finden

### **ACHTUNG:** Prüfen Sie vor dem Gebrauch auf undichte Stellen.

- Suchen Sie undichte Stellen niemals mit offener Flamme.
- Verwenden Sie ein Lecksuch-Spray oder Seifenlauge.

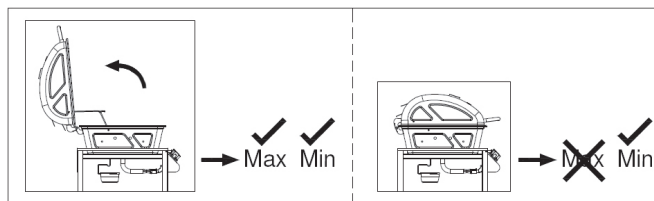
Undichte Stellen lassen sich mit Seifenlauge sichtbar machen. Sie benötigen ca. 50 ml im Mischverhältnis 1:3.

1. Vergewissern Sie sich, dass alle Stellknöpfe auf 12 Uhr Position (OFF) stehen.
2. Haben Sie alle Bauteile wie zuvor beschrieben angeschlossen, drehen Sie das Gas auf.
3. Verteilen Sie das Seifenwasser auf den Schlauch und sämtliche Anschlüsse. Werden an einer Stelle Blasen geworfen, ist diese Stelle undicht und muss vor Gebrauch repariert werden.
4. Wiederholen Sie die Prüfung nach der Reparatur.
5. Drehen Sie die Gasflasche nach dem Test zu.

Sollten Sie eine undichte Stelle finden, die Sie nicht reparieren können, wenden Sie sich an einen Gasfachmann.

## Gasgrill betreiben

### **ACHTUNG:** Bei geschlossener Haube nur mit Kleinstellung grillen!



### **HINWEIS:** Zur ersten Inbetriebnahme

Bevor Sie das erste Mal Speisen mit dem Gerät zubereiten: Schließen Sie den Deckel und lassen Sie das Gas 15 Minuten lang auf **LOW** brennen. Durch die hohe Temperatur werden die Gerüche von der Oberflächenbehandlung beseitigt.

### Aufstellort

Der Grill ist nur für die Verwendung in Außenbereichen. Stellen Sie den Grill und die Gasflasche beim Gebrauch immer auf einen ebenen, stabilen Untergrund.

### **ACHTUNG:**

Die Gasflasche darf während des Betriebes nicht im Grill abgestellt werden.

- Das Gerät ist vor Zugluft und vor Tropfwasser (z. B. Regenwasser) zu schützen.
- Entfernen Sie brennbare Materialien im Umkreis von 3 m.
- Achten Sie auf einen Freiraum von mindestens 1 m um die Rück- und Seitenwänden des Gerätes.
- Über dem Grill darf es wegen der aufsteigenden Hitze keine Hindernisse geben.
- Decken Sie den Grill in keiner Weise ab, um die Lüftung nicht zu behindern.

### Wenn Sie Gasgeruch bemerken

1. Drehen Sie die Gaszufuhr an der Flasche zu.
2. Löschen Sie offene Flammen und benutzen Sie keine elektrischen Geräte in der Nähe.
3. Lüften Sie den Bereich.
4. Suchen Sie nach den undichten Stellen wie zuvor beschrieben wurde.

- Sollten Sie immer noch Gasgeruch feststellen, wenden Sie sich an Ihren Händler oder Gasfachmann.

**Gasgrill einschalten**

- Öffnen Sie vor dem Zünden der Brenner die Haube des Grills.
- Drehen Sie alle Schalter im Uhrzeigersinn auf 12 Uhr Position (OFF).
- Schließen Sie den Gasschlauch an die Gasflasche und den Grill an.
- Drehen Sie die Gaszufuhr an der Gasflasche auf.
- Ist die Anlage dicht? Prüfen Sie die Verbindungen mit Seifenwasser oder Lecksuchspray auf undichte Stellen.

**⚠ ACHTUNG: Starten Sie immer mit dem linken Stellknopf/ Brenner!**  
Der rechte Brenner wird über einen Zündkanal gezündet.

- Drücken Sie den linken Stellknopf und drehen ihn gegen den Uhrzeigersinn ganz auf.
- Drücken Sie währenddessen den Zünder „⚡“ 4 bis 5 mal.
- Überprüfen Sie, ob die Flamme brennt. Ansonsten wiederholen Sie den Vorgang.
- Sollte der Brenner auch jetzt nicht zünden, warten Sie 5 Minuten und wiederholen Sie dann ab Schritt 6.
- Zündet der Brenner nicht elektrisch, kontaktieren Sie Ihren Gas-händler zur Reparatur der Zündung.
- Drehen Sie den Stellknopf, um die Hitze zwischen MAX und MIN zu regeln.
- Zünden Sie die den rechten Brenner, indem Sie den rechten Stellknopf eindrücken und gegen den Uhrzeigersinn drehen. Durch den Zündkanal zwischen den Brennern wird der rechte Brenner gezündet.
- Um den Grill auszustellen, drehen Sie das Ventil an der Gasflasche zu.
- Drehen Sie dann die Stellköpfe auf 12 Uhr Position (OFF).

**Tipps zum Grillen**

Der Gasgrill ist ein multifunktionales Gerät. Bei geschlossener Haube können Sie Ihren Gasgrill wie einen Backofen nutzen.

- Sie können Fleisch, Fisch, Gemüse und Früchte nun nicht nur grillen, sondern auch garen.
- Bei geschlossener Haube darf die Temperatur nicht zu hoch sein. Eine geringe Temperatur bedeutet ein schonendes Garen des Grillguts.
- Überwachen Sie die Temperatur am Thermometer und regeln Sie bei Bedarf nach.
- Als Faustregel gilt: Tritt bei geschlossener Haube Rauch aus, so ist die Temperatur zu hoch!

**Störungsbehebung**

Tritt eine Störung auf, liegt es oft nur an einer Kleinigkeit. Bevor Sie sich an unseren Service wenden, beachten Sie bitte folgende Hinweise:

Störung	Mögliche Ursache	Hinweise / Abhilfe
Brenner lassen sich über das Zündsystem nicht zünden.	1. Gasflasche leer	1. Gasflasche wechseln
	2. Regler beschädigt	2. Regler prüfen oder austauschen
	3. Brenner verstopft	3. Brenner reinigen
	4. Gasdüsen oder Schlauch verstopft	4. Düsen und Schlauch reinigen
	5. Elektrodenkabel locker oder von Elektrode oder Zündung getrennt	5. Kabel wieder anschließen

Störung	Mögliche Ursache	Hinweise / Abhilfe
Brenner lassen sich über das Zündsystem nicht zünden.	6. Elektrode oder Kabel beschädigt, fehlerhafte Schalterzündung	6. Elektrode und Kabel austauschen Zündung austauschen
Brenner zündet nicht über Streichholz	1. Gasflasche leer	1. Gasflasche wechseln
	2. Regler beschädigt	2. Regler prüfen oder austauschen
	3. Brenner verstopft	3. Brenner reinigen
	4. Gasdüsen oder Schlauch verstopft	4. Düsen und Schlauch reinigen
Kleine gelbe Flamme oder Rückkopplung (Feuer in Brennerleitung – zischendes oder gurgelndes Geräusch)	1. Gasflasche zu klein	1. Größere Flasche verwenden
	2. Brenner verstopft (Insektennest?)	2. Brenner reinigen
	3. Gasdüsen oder Schlauch verstopft	3. Düsen und Schlauch reinigen
	4. Zugluft	4. Grill an geschütztem Ort aufstellen

**Gasgrill reinigen**

**⚠ WARNUNG: HEISSE OBERFLÄCHEN**  
Warten Sie vor der Reinigung, bis der Gasgrill genügend abgekühlt ist.

**⚠ WARNUNG: BRAND- UND EXPLOSIONSGEFAHR**

- Entfernen Sie vor der Reinigung des Gasgrills die Gasflasche.
- Verwenden Sie keine brennbaren Reinigungsmittel.

**⚠ ACHTUNG:**

- Benutzen Sie keine Drahtbürste oder andere scheuernde Gegenstände.
- Verwenden Sie keinen Backofenreiniger. Der greift lackierte Flächen an.

- Reinigen Sie den Grill nach jedem Gebrauch!**

**i HINWEIS:**  
Wenn Sie beide Brenner nach jedem Betrieb für ca. 15 Minuten ohne Grillgut mit maximaler Hitze brennen lassen, werden Ablagerungen fast vollständig weggebrannt.

**Außenflächen**

- Verwenden Sie milde Reinigungsmittel oder Natronlauge sowie heißes Wasser.
- Milde Scheuermittel können für hartnäckige Verschmutzungen verwendet werden.
- Anschließend spülen Sie gründlich mit Wasser nach.

**Innenflächen**

Sieht die Innenfläche des Grilldeckels so aus, als würde Farbe abblättern? Es sind verbrannte Fettrückstände die jetzt abplatzen.

- Reinigen Sie die Fläche gründlich mit starker, heißer Seifenlauge.
- Spülen Sie gründlich mit Wasser nach und lassen Sie den Deckel trocknen.

**Innenfläche der Grillwanne**

- Entfernen Sie Rückstände mit einer Spülbürste.
- Mit Seifenlauge und Schwamm waschen Sie die Fläche im Anschluss ab.
- Spülen Sie gründlich mit Wasser nach und lassen Sie die Fläche trocknen.

**Grillrost**

- Verwenden Sie milde Seifenlauge.
- Milde Scheuermittel können für hartnäckige Verschmutzungen verwendet werden.
- Anschließend gründlich mit Wasser nachspülen.

**Reinigung der Brenner**

1. Drehen Sie das Gas am Stellknopf auf die 12 Uhr Position (OFF).
2. Trennen Sie die Verbindung zur Gasflasche.
3. Entfernen Sie die Gitter.
4. Reinigen Sie den Brenner mit einer weichen Bürste oder mit Druckluft und wischen Sie ihn mit einem Tuch ab.
5. Reinigen Sie verstopfte Öffnungen mit einer Rohrbürste oder einem stabilem Draht.
6. Prüfen Sie den Brenner auf Schäden (Risse oder Löcher). Wenden Sie sich bei Schäden an den Service oder Ihren Gasfachmann.

**Wartung**

Ihr Gasgrill sollte jährlich durch einen Fachmann gewartet werden.

**Gasgrill aufbewahren**

- Ist der Grill sauber und trocken können Sie ihn mit einer Decke schützen.
- Bewahren Sie den Grill in einem frostfreien und trockenen Raum auf.
- Schließen Sie immer das Ventil der Gasflasche und bewahren Sie diese außerhalb der Reichweite von Kindern auf.
- Beachten Sie zur Aufbewahrung auch die Hinweise im Abschnitt „Sicherheitshinweise“.

**Gasflasche**

- **Behandeln Sie die Gasflasche immer mit Vorsicht!**
  - Wird das Gerät nicht verwendet, drehen Sie die Gasflasche zu und schrauben Sie den Niederdruckregler ab.
  - Verschließen Sie die Flasche und setzen Sie die Schutzkappe wieder auf.
  - Die Gasflasche darf während des Betriebs nicht im Grill stehen!
  - Gasflaschen müssen draußen aufrecht stehend und für Kinder unzugänglich gelagert werden.
  - Lagern Sie die Flasche nicht im Keller, da sich ausströmendes Gas am Boden sammeln kann.
  - Die Gasflasche darf niemals an Orten gelagert werden, an denen Temperaturen von über 50°C entstehen können.
  - Lagern Sie die Gasflasche nicht in der Nähe von offenem Feuer oder anderen Zündquellen.

**Hinweis zur Richtlinienkonformität**

Hiermit erklärt der Hersteller, dass sich das Gerät GG 3590 in Übereinstimmung mit den grundlegenden Anforderungen der europäischen Richtlinie 2009/142/EG für Gasverbrauchsgeräte befindet.

**Garantie****Garantiebedingungen**

1. Gegenüber Verbrauchern gewähren wir bei privater Nutzung des Geräts eine Garantie von 24 Monaten ab Kaufdatum.  
Ist das Gerät zur gewerblichen Nutzung geeignet, gewähren wir beim Kauf durch Unternehmer für das Gerät eine Garantie von 12 Monaten.  
Die Garantiezeit für Verbraucher reduziert sich auf 12 Monate, sofern sie ein zur gewerblichen Nutzung geeignetes Gerät – auch teilweise – gewerblich nutzen.

2. Voraussetzung für unsere Garantieleistungen sind der Kauf des Geräts in Deutschland bei einem unserer Vertragshändler sowie die Übersendung einer Kopie des Kaufbelegs und dieses Garantiescheins an uns.

Befindet sich das Gerät zum Zeitpunkt des Garantiefalls im Ausland, muss es auf Kosten des Käufers uns zur Erbringung der Garantieleistungen zur Verfügung gestellt werden.

3. Mängel müssen innerhalb von 14 Tagen nach Erkennbarkeit uns gegenüber schriftlich angezeigt werden. Besteht der Garantieanspruch zu Recht, entscheiden wir, auf welche Art der Schaden/Mangel behoben werden soll, ob durch Reparatur oder durch Austausch eines gleichwertigen Geräts.
4. Garantieleistungen werden nicht für Mängel erbracht, die auf der Nichtbeachtung der Gebrauchsanweisung, unsachgemäßer Behandlung oder normaler Abnutzung des Geräts beruhen. Garantieansprüche sind ferner ausgeschlossen für leicht zerbrechliche Teile, wie zum Beispiel Glas oder Kunststoff. Schließlich sind Garantieansprüche ausgeschlossen, wenn nicht von uns autorisierte Stellen Arbeiten an dem Gerät vornehmen.
5. Durch Garantieleistungen wird die Garantiezeit nicht verlängert. Es besteht auch kein Anspruch auf neue Garantieleistungen. Diese Garantieerklärung ist eine freiwillige Leistung von uns als Hersteller des Geräts. Die gesetzlichen Gewährleistungsrechte (Nacherfüllung, Rücktritt, Schadensersatz und Minderung) werden durch diese Garantie nicht berührt.

Stand 06 2012

**Garantieabwicklung**

Nutzen Sie bitte bei einer Reklamation oder zur Bestellung eines Zubehör- oder Ersatzteils für Ihren Gasgrill direkt eine der folgenden Kontaktmöglichkeiten:

[info@sl24.de](mailto:info@sl24.de) Hotline: 0 21 61 - 6 78 86 06 [www.sl24.de](http://www.sl24.de)

Bitte teilen Sie uns Ihren **Namen, Vornamen, Straße, Hausnummer, PLZ** und **Wohnort, Telefon-Nummer**, soweit vorhanden, **Fax-Nummer** und **E-Mail-Adresse** mit.

Im Weiteren benötigen wir die **Typenbezeichnung** des reklamierten Gerätes, eine kurze **Fehlerbeschreibung**, den **Kaufbeleg**, das **Kaufdatum** und den **Händler**, bei dem Sie das Neugerät erworben haben.

Wenn Sie ein Zubehör- oder Ersatzteil benötigen, geben Sie bitte zur Vermeidung einer Verwechslung die Teilenummer aus der Bedienungsanleitung an.

Bitte nehmen Sie in keinem Fall eine unfreie Einsendung Ihres Gerätes vor. Bei unfreien Lieferungen entfällt Ihr Anspruch auf Garantieleistungen.

Stand 03 2014

**Clatronic International GmbH**

Industriering Ost 40

D-47906 Kempen

**Entsorgung****Verpackung**

Die Produktverpackung besteht zu großem Teil aus wiederverwertbaren Rohstoffen. Helfen Sie die Umwelt zu schonen! Entsorgen Sie die Werkstoffe entsprechend ihres Materials in bereitgestellten Sammelbehältern.



**Gasgrill**

Entsorgen Sie den Gasgrill am Ende seiner Nutzungszeit nicht im Hausmüll! Erkundigen Sie sich bei Ihrer Kommune oder einem ansässigen Recycling-Unternehmen über die fachgerechte und schonende Entsorgung des Produkts.

## Sommaire

Notes de sécurité.....	18
Données techniques .....	20
Résumé .....	21
Liste des pièces.....	22
Monter le gril.....	22
Branchement du gaz.....	29
Utiliser le barbecue à gaz.....	29
Dépannage.....	30
Nettoyer le barbecue à gaz.....	30
Ranger le barbecue à gaz .....	31
Élimination .....	31

## Notes de sécurité

Vous avez acheté un produit sûr. Cependant, le client est responsable de la bonne installation du barbecue ainsi que de son fonctionnement et de son entretien.

Les diverses pièces de l'équipement de sécurité vous protègent des dommages et blessures. Dans ces consignes, nous avons réuni tout ce dont vous avez besoin de savoir pour votre sécurité. Vous acquerez les connaissances et le savoir-faire. Lisez et suivez les consignes d'utilisation avant de monter et d'utiliser l'appareil.

Lisez particulièrement les consignes de sécurité. N'utilisez l'appareil uniquement comme décrit dans ces consignes.

**Le non respect de ces consignes peut causer des explosions et des incendies !**

Conservez ces consignes pour les lire ultérieurement. Lorsque vous transmettez ce produit à un tiers, veuillez joindre ces consignes.

### Symboles utilisés dans ce mode d'emploi

Les consignes importantes pour votre sécurité portent une marque distinctive. Pour éviter tout accident et ne pas endommager l'appareil, n'oubliez pas de suivre ces consignes :

#### **AVERTISSEMENT :**

Avertit contre les dangers pour la santé et indique les risques potentiels de blessure.

#### **ATTENTION :**

Indique de potentiels dangers pour l'appareil ou d'autres objets.

#### **NOTE :**

Souligne les conseils et informations donnés à l'utilisateur.

### But prévu

Le barbecue à gaz ne devrait être utilisé qu'à l'extérieur.

#### **AVERTISSEMENT : Notes pour les enfants et personnes aux capacités réduites**

Cet appareil n'est pas conçu pour être utilisé par des enfants ou des personnes aux capacités réduites. Il ne doit être utilisé que par des personnes qui peuvent utiliser l'appareil en toute sécurité.

### Risques généraux

#### **AVERTISSEMENT :**

Le barbecue à gaz présente des bords tranchants qui peuvent vous couper. Pendant le montage, la réparation et l'entretien, portez des gants de protection.

### Déballer l'appareil

#### **AVERTISSEMENT :**

- Pour la sécurité de vos enfants, garder hors de leur portée tous les emballages (sachets en plastique, pièces de cloisonnement, polystyrène etc.).
- Ne pas laisser de jeunes enfants jouer avec les emballages danger d'étouffement !

### Brancher l'installation au gaz

#### **AVERTISSEMENT : RISQUE D'INCENDIE ET D'EXPLOSION**

- Le barbecue à gaz ne doit être utilisé qu'avec un régulateur de basse pression. Le régulateur de pression fourni a été correctement réglé à l'usine pour le fonctionnement au gaz de pétrole liquéfié (GPL). De plus, lisez et suivez les consignes d'utilisation et de montage séparées qui accompagnent le régulateur de pression.
- Si besoin, le tuyau de gaz doit être remplacé en cas de dispositions nationales correspondantes.
- Assurez-vous qu'il n'y a aucune source de flammes nues (ou source identique) à proximité lorsque vous changez la bouteille de gaz.
- Si vous achetez ou louez la bouteille de gaz, laissez-vous vous conseiller.
- L'appareil doit être branché dans le sens décrit dans ces consignes.
- Assurez-vous que le tuyau de gaz n'est pas déformé ou usé.
- Après avoir monté l'installation au gaz, vérifiez le serrage de tous les branchements à l'aide d'un produit de détection de fuites standard ou de l'eau savonneuse. Il est strictement interdit de tester l'étanchéité avec une flamme nue !

### Utiliser le barbecue à gaz

#### **AVERTISSEMENT : RISQUE D'INCENDIE ET D'EXPLOSION**

- Ne fumez pas lorsque vous manipulez l'installation au gaz. Ne placez pas la bouteille de gaz à proximité d'une flamme nue.
- N'utilisez le barbecue à gaz qu'à l'extérieur. Assurez-vous que le barbecue à gaz est à l'abri du vent.
- Protégez le barbecue de la pluie, de l'humidité, des éclaboussures d'eau, etc.
- Installez le barbecue à gaz sur une surface ignifugée, stable et plate.
- Protégez la bouteille de gaz des rayons directs du soleil.
- Avant d'utiliser l'appareil, vérifiez toujours si le tuyau et le régulateur de pression sont fissurés ou endommagés.
- N'utilisez pas le barbecue à gaz si le régulateur de pression, le tuyau ou la bouteille de gaz sont défectueux ou s'ils ne sont pas fixés.
- Les insectes font souvent leur nid dans les tuyaux du brûleur. Avant d'utiliser le brûleur, vérifiez toujours la présence de corps étrangers. Enlevez les corps étrangers à l'aide d'une brosse (goupillon, décapant pour tuyaux).
- N'allumez pas la flamme du gaz avec une flamme nue. Pour allumer, utiliser l'allumage électrique installé dans l'appareil.
- Pour se protéger du gaz qui sort par accident, le robinet de bouteille sur la bouteille de gaz ne doit être ouvert que lorsque le barbecue à gaz fonctionne. Après avoir éteint le barbecue, assurez-vous toujours que vous avez éteint le robinet de bouteille.

**⚠ AVERTISSEMENT : RISQUE D'INCENDIE ET D'EXPLOSION**

- Lorsque vous utilisez l'appareil, n'oubliez pas de maintenir une distance de sécurité par rapport aux matériaux sensibles à la chaleur et combustibles. La distance ne doit pas être inférieure à 1 m.
- Assurez-vous qu'il n'y a aucun objet ou aucune partie du bâtiment au-dessus du barbecue à gaz.
- Pendant le fonctionnement, les surfaces du barbecue à gaz sont très chaudes. Mettez en garde les personnes qui se trouvent à proximité et éloignez les enfants.
- Pendant le fonctionnement, ne laissez pas le barbecue à gaz sans surveillance.
- En cas d'erreur, arrêtez le robinet de la bouteille de gaz.
- Avant de déplacer le barbecue, éteignez-le, coupez le robinet de la bouteille de gaz et enlevez la bouteille de gaz de la partie inférieure du barbecue afin de protéger le régulateur de pression et le tuyau.

**Nettoyer le barbecue à gaz****⚠ AVERTISSEMENT : RISQUE D'INCENDIE ET D'EXPLOSION**

- Les réparations et l'entretien de l'installation au gaz ne doivent être effectués que par des spécialistes agréés. Ne modifiez en aucun cas le barbecue à gaz ou le régulateur de pression.
- Remplacez le régulateur de pression après au moins 2 ans et le tuyau après 5 ans, même s'il n'y a pas de signes de dégâts visibles externes. Assurez-vous que le régulateur de pression est homologué pour le gaz utilisé et qu'il est réglé sur la bonne pression de sortie (consulter les Caractéristiques techniques). La longueur d'un nouveau tuyau ne doit pas dépasser 1,5 m.
- Avec le pétrole, le gaz forme un mélange explosif. N'essayez pas de dégager les robinets et boutons de contrôle bloqués avec de l'huile ou de l'huile de dégrillage.

**Gestes à adopter en cas d'incendies**

- Déplacez les personnes à proximité vers un endroit sûr ! Si possible, fermez le robinet de la bouteille de gaz. Refroidissez la bouteille de gaz avec de l'eau. Parallèlement, assurez votre sécurité ! Une inflammation explosive et spontanée est possible.
- N'éteignez le gaz qui a fui ou brûlé que s'il vous est impossible d'arrêter le gaz de s'échapper. Tous les extincteurs peuvent être utilisés.

**Mesures de premiers soins**

- **Mesures après l'inhalation de gaz**
  - Les concentrations élevées peuvent causer un étouffement. Les symptômes peuvent inclure une perte de la mobilité et de la conscience. La victime ne se rend pas compte qu'elle étouffe. Les faibles concentrations peuvent causer des problèmes de vertige, de mal de tête, de nausée et de coordination.
  - Ramenez le patient à l'air libre. Contactez un médecin ou les services d'urgence. Si le patient s'arrête de respirer, pratiquez la respiration artificielle.
- **Mesures à la suite de brûlures graves ou de brûlures liées à l'eau bouillante**
  - Il existe un risque d'hypothermie et de choc. Contactez les services d'urgence immédiatement !
  - Éteignez immédiatement avec de l'eau tout vêtement en feu ou étouffez les flammes avec une couverture épaisse.
  - En cas de brûlures liées à l'eau bouillante : Enlevez immédiatement les vêtements.

- En cas de brûlures : Gardez vos vêtements.
- Refroidissez avec de l'eau froide pendant au moins 15 minutes jusqu'à ce que la douleur s'atténue.
- Couvrez la zone affectée avec un pansement Métalline stérilisé (pour les brûlures). Appliquez la face revêtue de Métalline sur la peau blessée et fixez sans serrer avec un morceau de gaz ou un tissu triangulaire.
- **N'utilisez pas** les remèdes domestiques tels que les baumes, la poudre, les huiles, les désinfectants etc. !

- **Mesures à la suite de brûlures légères ou de brûlures liées à l'eau bouillante**

- En cas de brûlures liées à l'eau bouillante : Enlevez immédiatement les vêtements.
- En cas de brûlures : N'enlevez le vêtement que s'il ne colle pas.
- Refroidissez avec de l'eau froide pendant au moins 15 minutes jusqu'à ce que la douleur s'atténue.
- En cas de brûlures légères ou de brûlures liées à l'eau bouillante sans formation de cloques, laissez cicatriser à l'air libre. Ne couvrez pas avec un sparadrap ou un pansement.

**Consignes relatives au transport****⚠ AVERTISSEMENT : RISQUE D'INCENDIE ET D'EXPLOSION**

- Dans la mesure du possible, ne transportez pas la bouteille de gaz dans des véhicules qui ne contiennent pas une séparation entre la zone de stockage et le poste de conduite. Le conducteur doit connaître les dangers possibles liés au chargement et doit savoir quoi faire en cas d'accident ou d'urgence.
- Transportez la bouteille de gaz en position debout et fixez-la afin de l'empêcher de tomber ou de glisser.
- Assurez-vous que le robinet de la bouteille de gaz est fermé et bien étanche.

**Notes sur le rangement****⚠ AVERTISSEMENT : RISQUE D'INCENDIE ET D'EXPLOSION**

- Si vous n'utilisez pas l'appareil, la bouteille de gaz doit être débranchée de l'appareil.
- Gardez la bouteille de gaz hors de la portée des enfants.
- Éloignez la bouteille de gaz des gaz oxydants et d'autres matériaux susceptibles de causer un incendie.
- Le gaz liquéfié qui s'échappe est plus lourd que l'air et tombe sur le sol. Ne rangez pas la bouteille de gaz à l'intérieur sous le niveau du sol (p. ex. le sous-sol, un puits, un garage souterrain, etc.) ou dans des pièces non ventilées qui pourraient retenir le gaz qui s'échappe.
- Protégez la bouteille de gaz des rayons directs du soleil et d'autres sources de chaleur.
- Si la température est inférieure à 50°C, rangez la bouteille de gaz dans un endroit bien ventilé, à l'ombre et à l'abri des intempéries.
- Rangez la bouteille de gaz pour qu'elle soit debout et fixée afin qu'elle ne tombe pas.
- Les bouteilles de gaz vides contiennent toujours une quantité résiduelle de gaz liquéfié. Suivez les consignes de rangement, même pour les bouteilles de gaz vides.

**Utilisations conseillées**

Cet appareil est conçu pour

- griller (barbecue) et faire cuire des garnitures à base d'aliments solides.

Il est exclusivement conçu dans ce but et ne peut être utilisé dans aucun autre but.

Utilisez-le uniquement conformément à la description donnée dans ce mode d'emploi.

L'appareil ne doit pas être utilisé à des buts commerciaux.

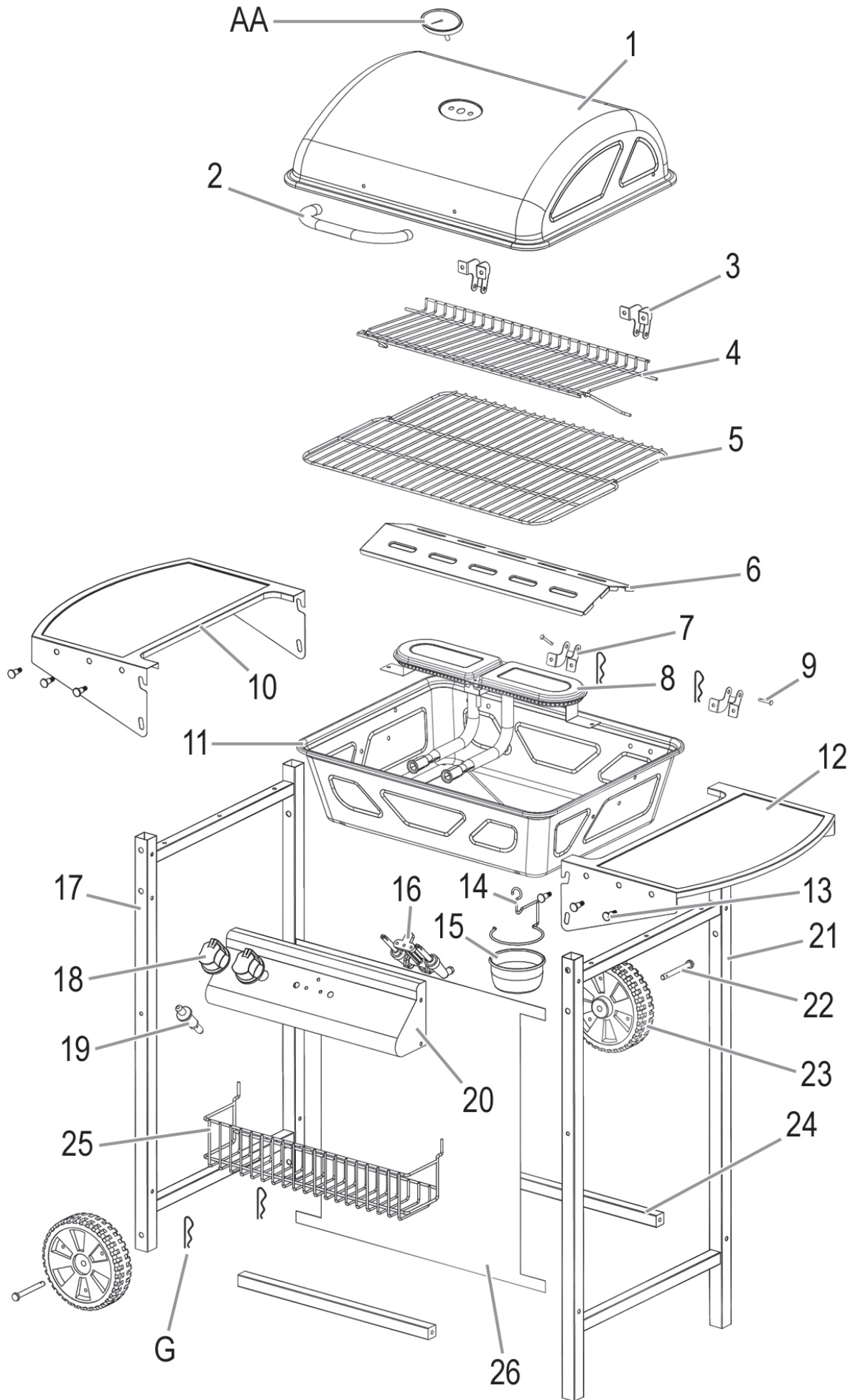
L'appareil n'est pas prévu pour toute autre utilisation qui peut causer des dommages aux biens ou même des dommages corporels.

Le fabricant ne sera pas responsable des dommages causés par une utilisation autre que la celle prévue.

### Données techniques

Fabricant	Hong Hua
Code du modèle :	GG 3590 (G2082)
Chaleur absorbée totale de toutes les catégories de gaz :	5,50 kW (400g/h)
Catégorie de gaz :	I3B/P (50)
Type de gaz :	Butane, propane ou mélanges des deux
Pression du gaz :	50 mbar
Jet de gaz :	0,73 mm
	<b>CE</b> 0359-14
Longueur maximale du tuyau :	150 cm
Numéro d'identification :	0359BU1034
Pays cibles :	Autriche, Allemagne et Suisse

Résumé



## Liste des pièces

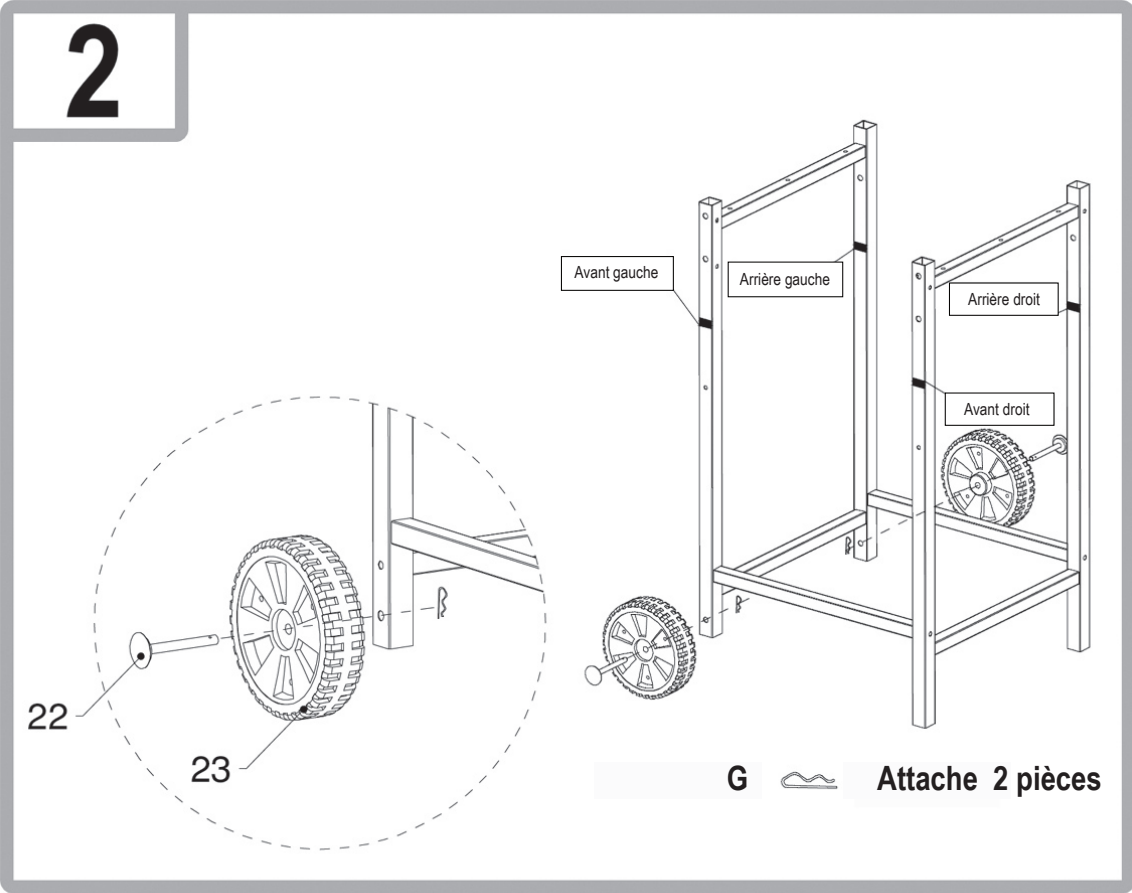
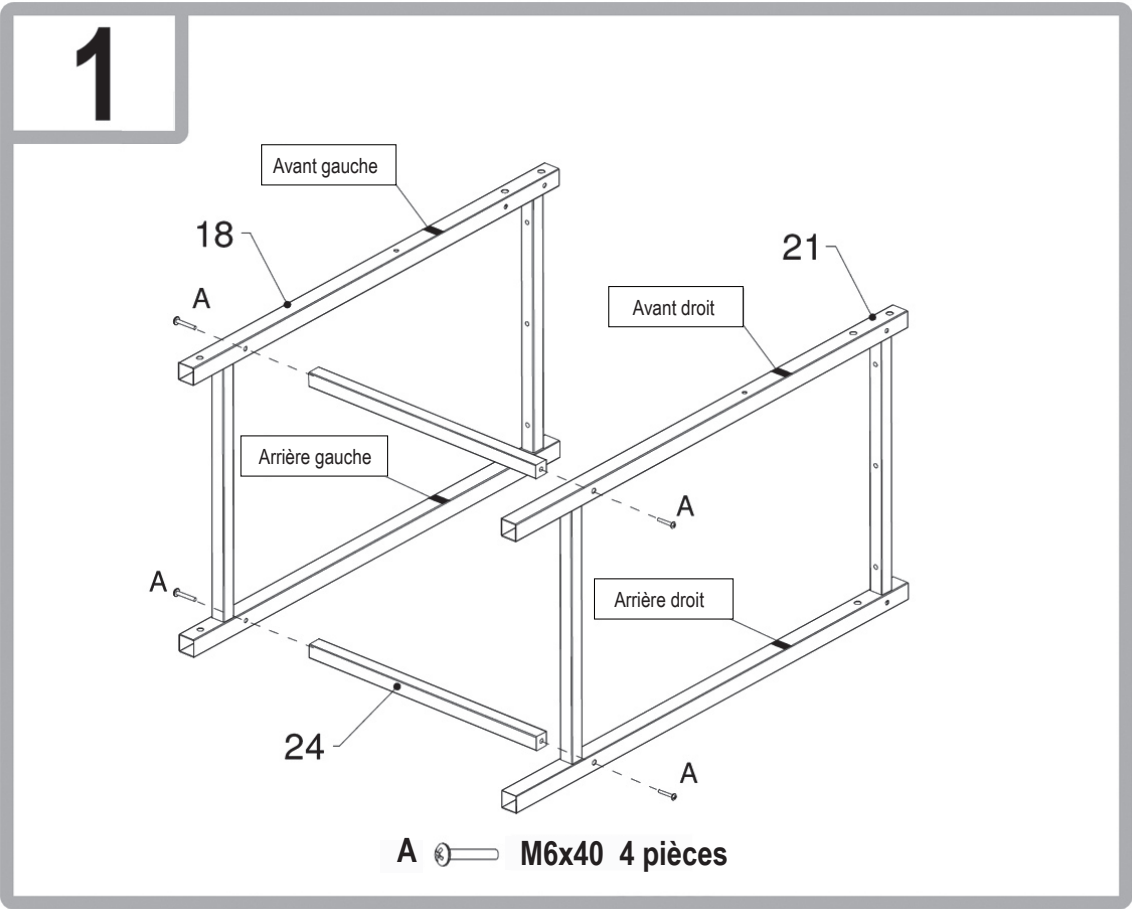
Article	Description	Image	pc.	Article	Description	Image	pc.
1	Couvercle		1	18	Boulon d'arrêt		2
2	Poignée		1	19	Allumeur		1
3	Charnière, couvercle		2	20	Panneau de commande		1
4	Grille chauffante		1	21	Jambe d'appui, droite		1
5	Grille		1	22	Axe		2
6	Couvercle anti-flammes		1	23	Roue 6"		2
7	Charnière, boîtier		2	24	Traverse		2
8	Brûleur		1	25	Panier		1
9	Tenon de charnière		2	26	Couvercle avant		1
10	Panneau, gauche		1	AA	Thermomètre		1
11	Boîtier		1	A	Vis M6x40		4
12	Panneau, droit		1	B	Goujon M6		8
13	Cheville		6	C	Vis M5x30		10
14	Support		1	D	Vis M5x10		13
15	Collecteur de graisse		1	E	Écrou M5		18
16	Valve		1	F	Vis M4x10		4
17	Jambe d'appui, gauche		1	G	Attache		4

## Monter le grill

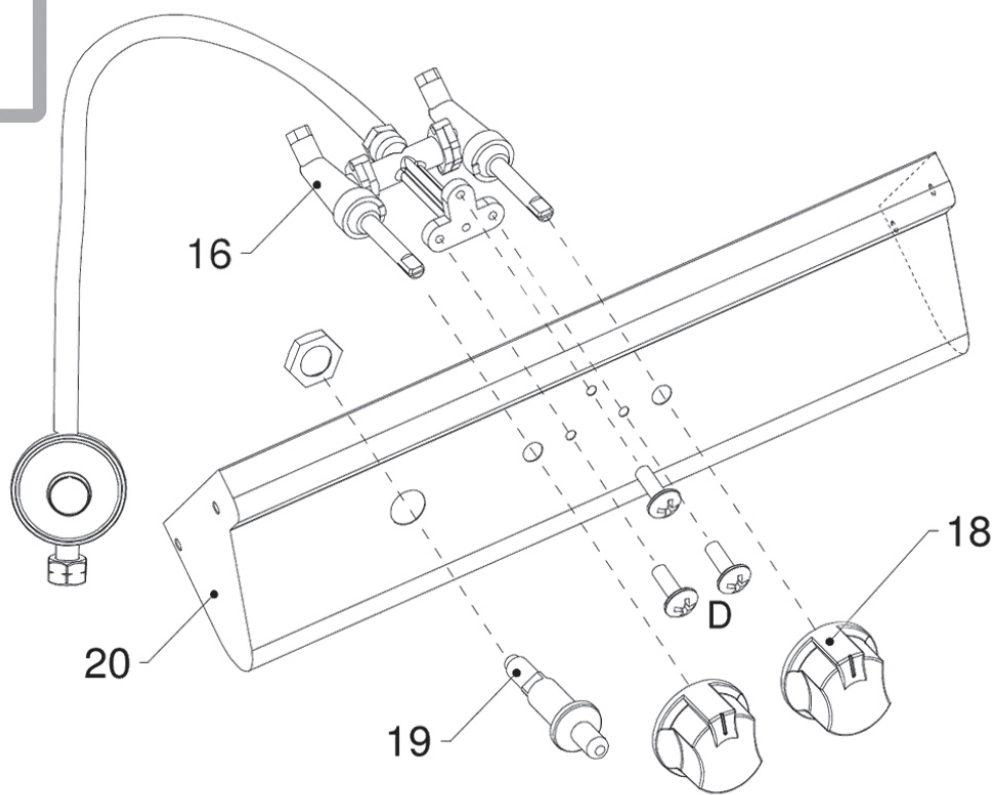
- Pour monter le grill, vous aurez besoin d'/de :**
- 2 personnes
  - Gants de protection
  - Mettre une couverture vers le bas, au besoin
  - Une clé à molette SW 8
  - Tournevis PZ1 et PZ2
  - Une pince

Retirez préalablement le film protecteur qui est fixé aux surfaces.

Pendant le montage, familiarisez-vous avec la liste des pièces et les consignes de montage illustrées :

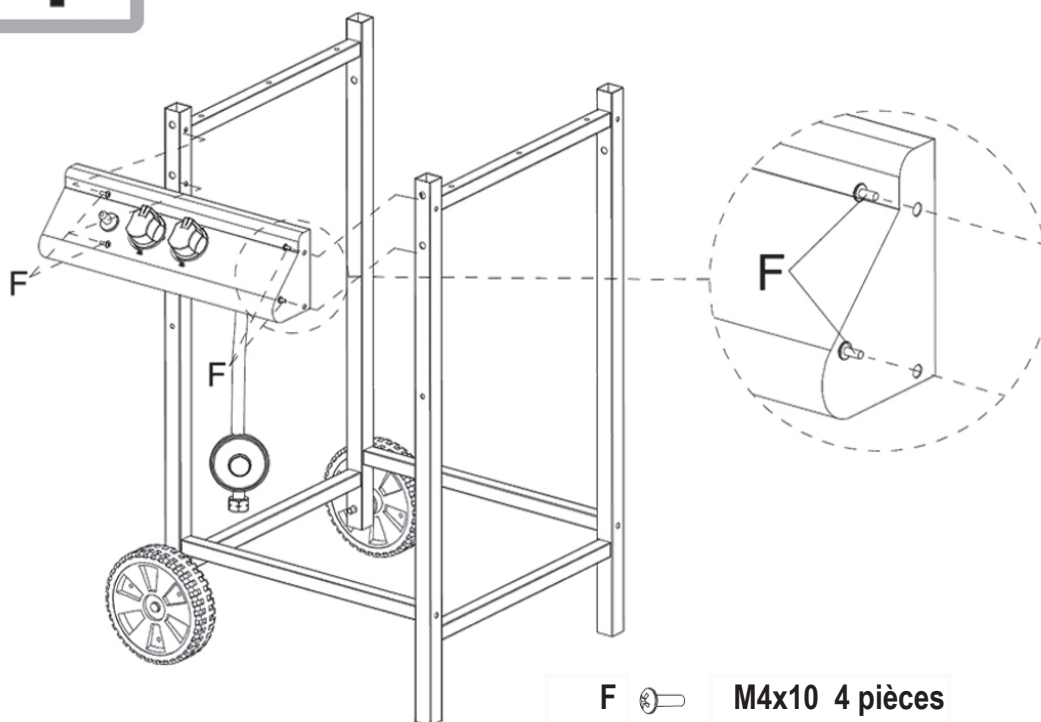


3



D  M5x10 3 pièces

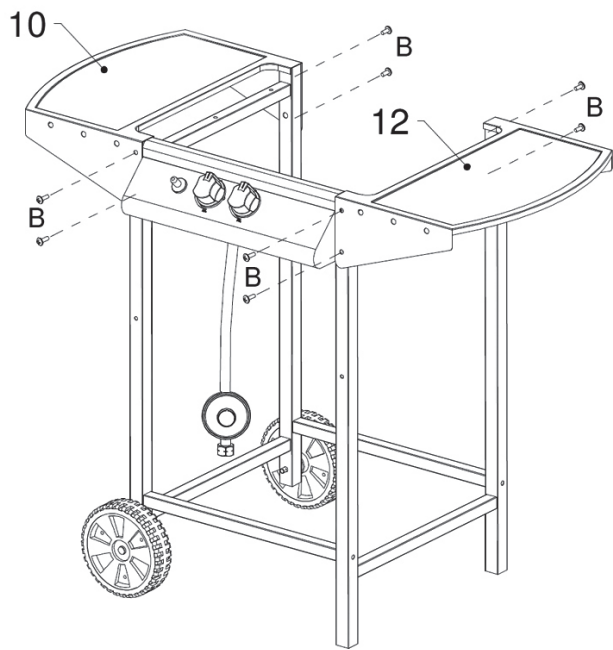
4



F  M4x10 4 pièces

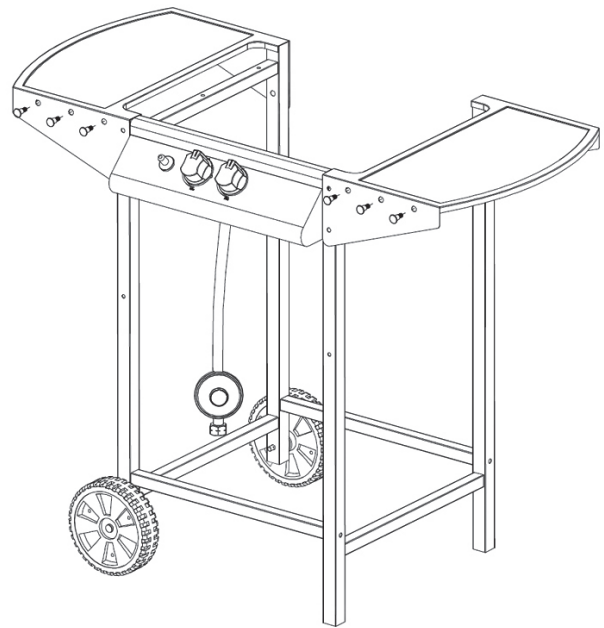


5



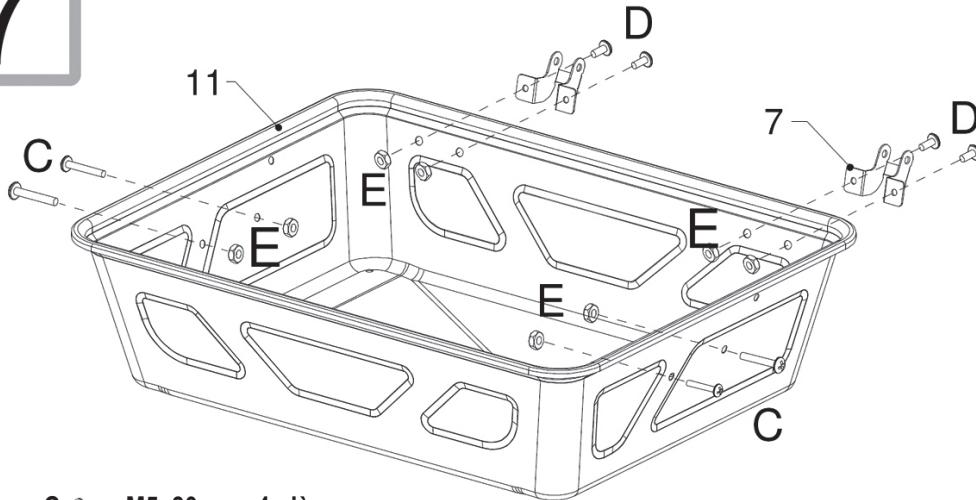
B  Goujon M6 8 pièces




6

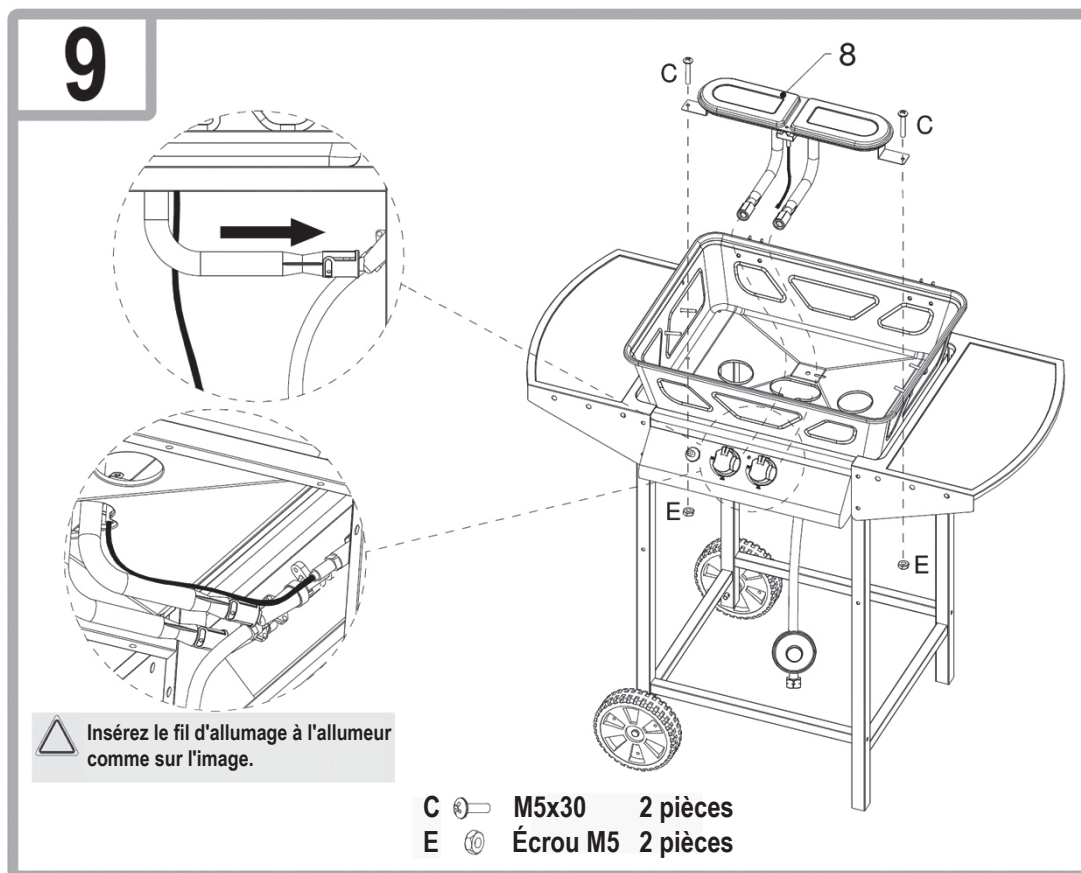
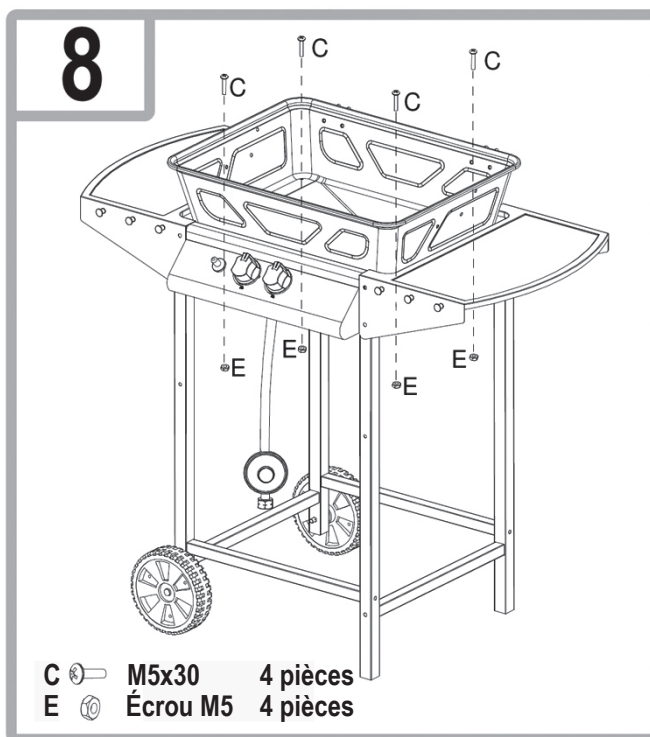


 Cheville 6 pièces

7



C  M5x30 4 pièces  
 D  M5x10 4 pièces  
 E  Écrou M5 8 pièces



# 10

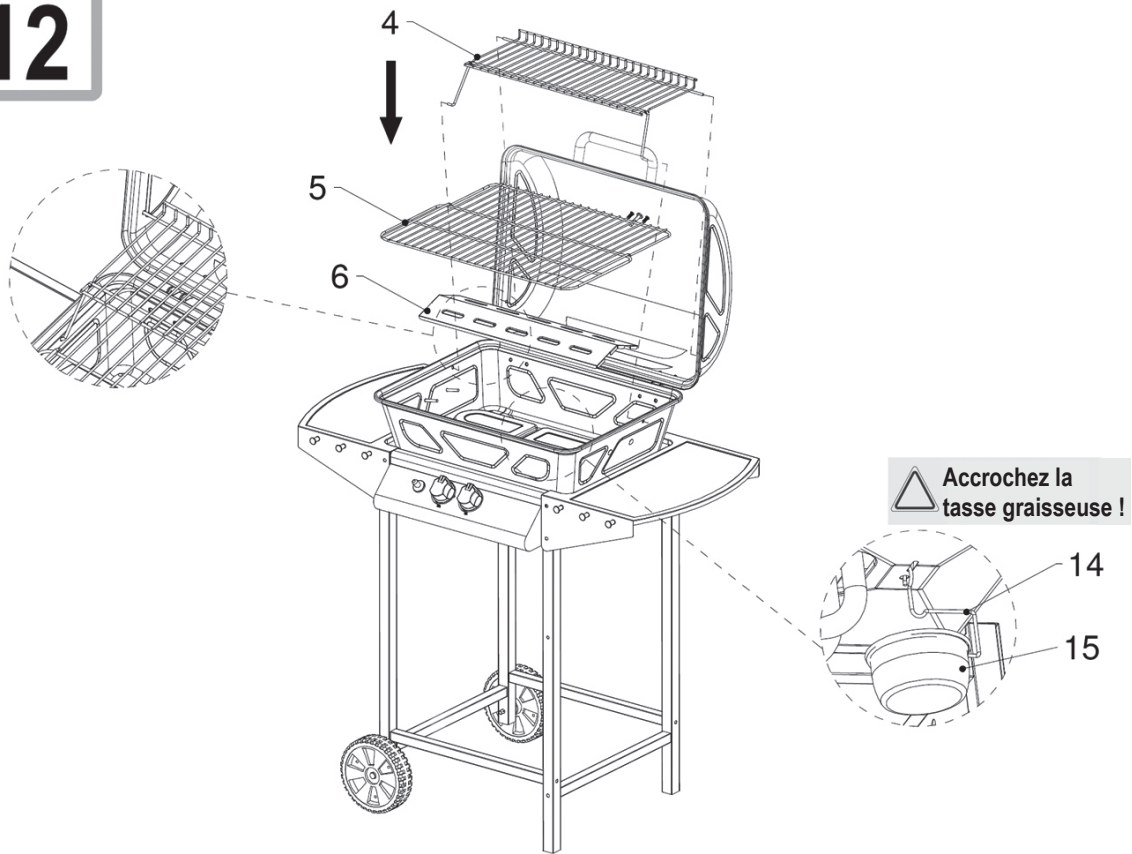
D M5x10 6 pièces  
E Écrou M5 4 pièces

# 11

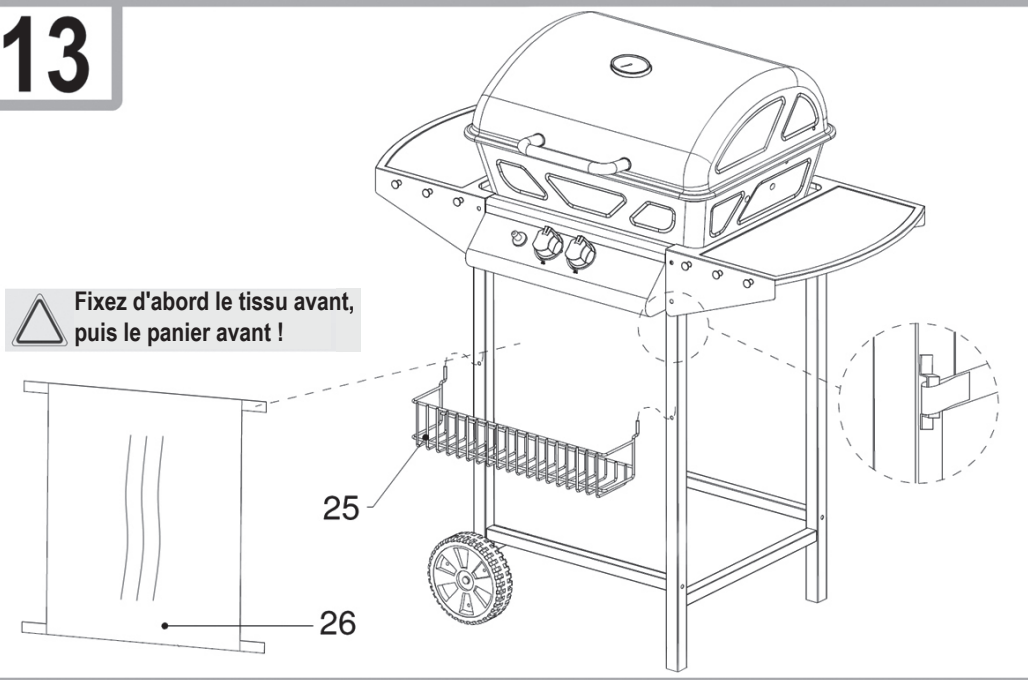
Reliez les bras de charnière avec un tenon de charnière (9). Fixez le couvercle avec "l'Axe articulé et l'Attache".

Attache 2 pièces  
 Axe articulé 2 pièces

12



13



## Branchement du gaz

### Informations générales

Le barbecue peut être utilisé avec des bouteilles de gaz pesant entre 5 kg et 11 kg. Le butane de basse pression, le propane et les mélanges à base de GPL sont autorisés.

Votre barbecue fonctionne mieux avec le gaz propane et les mélanges à base de GPL. Le butane peut être utilisé, à cause de la puissance nominale de l'appareil, la bouteille de gaz peut cependant geler. En conséquence, les baisses de pression du gaz et votre barbecue ne délivrent pas une pleine puissance.

Utilisez un régulateur certifié conformément à la norme DIN EN 12864:2001.

#### **NOTE :**

Pour obtenir des informations sur le bon régulateur pour les bouteilles de gaz, veuillez consulter votre fournisseur de GPL.

### Régulateur et tuyau

Ces pièces sont fournies avec le barbecue. Vous pouvez vous procurer les pièces de rechange auprès de votre revendeur ou d'un fournisseur de GPL agréé. Utilisez uniquement les tuyaux et régulateurs dont la pression indiquée ci-dessus est approuvée pour le GPL. Normalement, un régulateur a une durée de vie de 2 ans. Il est conseillé de remplacer le régulateur dans un délai de 2 ans à partir de sa date de fabrication.

#### **AVERTISSEMENT :**

- Le tuyau utilisé doit répondre aux dispositions légales en vigueur.
- L'utilisation de tuyaux inadaptés et de régulateurs incorrects est dangereuse.
- Avant le fonctionnement, veillez à utiliser les bonnes pièces.

### Connecter la bouteille de gaz

Un branchement est établi via un tuyau flexible et le bon régulateur de basse pression. Le régulateur de basse pression doit être fixé sur la bouteille de gaz.

1. Retirez le bouchon de protection et le protecteur de filetage de la bouteille de gaz.
2. Sélectionnez la bonne clé et serrez l'écrou d'accouplement (attention : filetage à gauche) du régulateur de basse pression sur la bouteille de gaz à la main.
3. Sélectionnez la bonne clé et serrez l'écrou d'accouplement (attention : filetage à gauche) du tuyau sur le régulateur de basse pression à la main.

### Connecter l'appareil

Les toiles d'araignées et les insectes peuvent bloquer le brûleur ou le tuyau. Avant de brancher, assurez-vous que le brûleur et les ports du brûleur sont propres.

Le branchement au gaz se situe entre les deux tuyaux du brûleur.

- Sélectionnez la bonne clé et serrez l'écrou d'accouplement (attention : filetage à gauche) du tuyau sur le barbecue.

Les connexions à vis du tuyau doivent être bien branchées à l'appareil et au régulateur de basse pression.

### Repérer les zones dont l'étanchéité n'est pas assurée

#### **AVERTISSEMENT :** Avant utilisation, vérifiez qu'il n'y a pas de zones dont l'étanchéité n'est pas assurée.

- Ne cherchez jamais les sections dont l'étanchéité n'est pas assurée à l'aide d'une flamme nue.
- Utilisez un produit de détection de fuites ou de l'eau savonneuse.

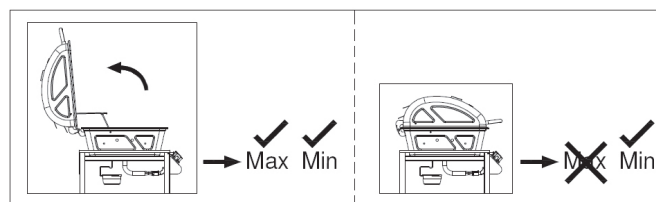
Les sections dont l'étanchéité n'est pas assurée deviennent visibles dans l'eau savonneuse. Vous aurez besoin d'environ 50 ml (rapport de dosage 1:3).

1. Assurez-vous que tous les boutons de réglage sont sur la position 12 heures (OFF).
2. Une fois que vous avez connecté tous les composants comme décrit ci-dessus, allumez le gaz.
3. Répandez l'eau savonneuse sur le tuyau et toutes les connexions. En cas d'apparition de bulles à un endroit précis, la section présente une mauvaise étanchéité et doit être réparée avant utilisation.
4. Répétez le test après la réparation.
5. Après le test, fermez la vanne sur la bouteille de gaz.

S'il vous est impossible de réparer une section dont l'étanchéité n'est pas assurée, confiez la réparation à un technicien spécialisé en gaz.

### Utiliser le barbecue à gaz

#### **ATTENTION :** Si le capot est fermé, utilisez le barbecue à un réglage bas !



#### **NOTE :** Lors d'une première utilisation

Avant de préparer les aliments pour la première fois : Fermez le couvercle et laissez brûler le gaz à un réglage **LOW** pendant 15 minutes. Les odeurs de la surface traitée sont éliminées par la température élevée.

### Emplacement de l'installation

Le barbecue n'est à utiliser qu'à l'extérieur. Pendant utilisation, placez le barbecue et la bouteille de gaz sur un sol plat et stable.

#### **ATTENTION :**

Pendant le fonctionnement, ne placez pas la bouteille de gaz dans le barbecue.

- L'appareil doit être protégé des courants d'air et des gouttes d'eau (p. ex. pluie).
- Enlevez les matériaux combustibles dans un rayon de 3 m.
- Assurez-vous qu'il y a un espace d'1 m autour des parois latérales et arrière des appareils.
- Aucun obstacle ne doit être présent au-dessus du barbecue à cause de l'élévation de la chaleur.
- Pour ne pas obstruer la ventilation, ne couvrez en aucun cas le barbecue.

### En cas d'odeur de gaz

1. Fermez la soupape à gaz sur la bouteille.
2. Éteignez les flammes nues et n'utilisez pas d'appareils électriques à proximité.
3. Aérez la zone.
4. Repérez les zones dont l'étanchéité n'est pas assurée (comme décrit précédemment).
5. Si l'odeur de gaz persiste, contactez votre revendeur ou spécialiste en gaz.

### Allumer le barbecue à gaz

1. Avant d'allumer le brûleur, ouvrez le capot du barbecue.
2. Tournez tous les boutons dans le sens des aiguilles d'une montre vers une position 12 heures (OFF).

3. Branchez le tuyau de gaz à la bouteille de gaz et au barbecue.
4. Éteignez l'alimentation en gaz sur la bouteille de gaz.
5. Le système est-il bien scellé ? Contrôlez l'étanchéité des connexions à l'aide d'eau savonneuse ou d'un produit de détection de fuites.

**⚠ ATTENTION : Commencez toujours avec le bouton de réglage gauche/brûleur !**

Le brûleur droit s'allume grâce au conduit d'allumage.

6. Appuyez sur le bouton de commande gauche et tournez-le dans le sens inverse des aiguilles d'une montre jusqu'à ce qu'il soit complètement ouvert.
7. En même temps, appuyez 4 ou 5 fois sur l'allumeur "⚡".
8. Vérifiez si la flamme brûle. Sinon, répétez le processus.
9. Si le brûleur ne s'allume toujours pas, attendez 5 minutes et répétez depuis l'étape 6.
10. Si le brûleur ne s'allume pas avec l'électricité, contactez votre fournisseur de gaz pour réparer l'allumage.
11. Tournez le bouton de réglage afin de réguler la chaleur entre MAX et MIN.
12. Allumez le brûleur droit en appuyant sur le bouton de commande droit et tournez-le dans le sens inverse des aiguilles d'une montre. Le brûleur droit s'allume grâce au conduit d'allumage situé entre les brûleurs.
13. Pour éteindre le barbecue, fermez la soupape sur la bouteille de gaz.
14. Puis, tournez les boutons de réglage vers la position 12 heures (OFF).

### Conseils pour la cuisson au barbecue

Le barbecue à gaz est un appareil multifonctionnel. Avec le capot fermé, vous pouvez utiliser votre barbecue à gaz comme un four.

- Non seulement vous pouvez griller au barbecue la viande, le poisson, les légumes et les fruits, mais vous pouvez aussi les faire cuire.
- Avec le capot fermé, la température ne doit pas être trop élevée. Une température basse assure une cuisson douce des aliments au barbecue.
- Surveillez la température sur le thermomètre et si besoin, réglez-la.
- Les éléments suivants s'appliquent en règle générale : Si de la fumée s'échappe du capot fermé, la température est trop élevée !

### Dépannage

Une défaillance est souvent due à de légers problèmes. Avant de contacter notre service à la clientèle, veuillez vérifier le tableau ci-dessous :

Problèmes	Origine possible	Note / solution
Le système d'allumage ne peut pas allumer les brûleurs.	<ol style="list-style-type: none"> <li>1. La bouteille de gaz est vide.</li> <li>2. Le régulateur est endommagé.</li> <li>3. Le brûleur est bloqué.</li> <li>4. Les jets ou le tuyau de gaz sont bloqués.</li> <li>5. Le fil électrode est desserré ou séparé de l'électrode ou de l'allumage.</li> <li>6. L'électrode ou le câble est endommagé, bouton d'allumage défectueux</li> </ol>	<ol style="list-style-type: none"> <li>1. Remplacez la bouteille de gaz</li> <li>2. Vérifiez ou remplacez le régulateur</li> <li>3. Nettoyez le brûleur</li> <li>4. Nettoyez les jets et le tuyau</li> <li>5. Reconnectez le câble</li> <li>6. Remplacez l'électrode et le câble Remplacez le dispositif d'allumage</li> </ol>

Problèmes	Origine possible	Note / solution
Le brûleur ne s'allume pas avec une allumette allumée	<ol style="list-style-type: none"> <li>1. La bouteille de gaz est vide.</li> <li>2. Le régulateur est endommagé.</li> <li>3. Le brûleur est bloqué.</li> <li>4. Les jets ou le tuyau de gaz sont bloqués.</li> </ol>	<ol style="list-style-type: none"> <li>1. Remplacez la bouteille de gaz</li> <li>2. Vérifiez ou remplacez le régulateur</li> <li>3. Nettoyez le brûleur</li> <li>4. Nettoyez les jets et le tuyau</li> </ol>
Aucune flamme jaune ou aucun rétro-couplage (feu dans le conduit du brûleur – bruit de sifflement ou de bouillonnement)	<ol style="list-style-type: none"> <li>1. La bouteille de gaz est trop petite</li> <li>2. Brûleur bloqué (nid d'insectes?)</li> <li>3. Les jets ou le tuyau de gaz sont bloqués.</li> <li>4. Courant d'air</li> </ol>	<ol style="list-style-type: none"> <li>1. Utilisez une bouteille plus grosse</li> <li>2. Nettoyez le brûleur</li> <li>3. Nettoyez les jets et le tuyau</li> <li>4. Montez le barbecue dans un endroit protégé</li> </ol>

### Nettoyer le barbecue à gaz

#### ⚠ AVERTISSEMENT : SURFACES CHAUDES

Avant de nettoyer, attendez jusqu'à ce que le barbecue ait suffisamment refroidi.

#### ⚠ AVERTISSEMENT : RISQUE D'INCENDIE ET D'EXPLOSION

- Avant de nettoyer le barbecue à gaz, enlevez la bouteille de gaz.
- N'utilisez aucun détergent inflammable.

#### ⚠ ATTENTION :

- N'utilisez pas de brosses métalliques ou d'autres types d'ustensiles abrasifs pour le nettoyage.
- N'utilisez aucun nettoyant pour four. Le nettoyant pour four attaque les surfaces peintes.

- **Nettoyez le barbecue après chaque utilisation !**

#### 📌 NOTE :

Si vous laissez les deux brûleurs brûler à pleine puissance pendant environ 15 minutes sans aliment, les dépôts résiduels se consumeront complètement.

#### Surfaces extérieures

- Utilisez des détergents doux, de la soude caustique et de l'eau chaude.
- Les agents abrasifs doux peuvent être utilisés en cas de taches tenaces.
- Puis, rincez bien à l'eau.

#### Surfaces intérieures

La surface peinte à l'intérieur du couvercle de la grille décolle-t-elle ? De la graisse brûlée s'écaille.

1. Nettoyez bien la surface avec de la mousse savonneuse chaude très concentrée.
2. Rincez bien à l'eau et laissez le couvercle sécher.

#### Surface intérieure du bac de barbecue

1. Retirez les résidus à l'aide d'une brosse de nettoyage.
2. En utilisant une mousse savonneuse et une éponge, terminez en lavant la surface.
3. Rincez bien à l'eau et laissez le couvercle sécher.

### Grille du barbecue

- Utilisez une mousse savonneuse douce.
- Les agents abrasifs doux peuvent être utilisés en cas de taches tenaces.
- Puis, rincez bien à l'eau.

### Nettoyer le brûleur

1. Tournez le bouton de réglage vers la position 12 heures (OFF).
2. Débranchez la bouteille de gaz.
3. Enlevez la grille.
4. Nettoyez le brûleur à l'aide d'une brosse douce ou d'air comprimé, et essuyez avec un tissu.
5. Nettoyez les ports obstrués à l'aide d'une brosse pour nettoyer les tuyaux ou d'un fil rigide.
6. Vérifiez que le brûleur n'est pas endommagé (fissures ou trous). En cas de dégâts, contactez votre service technique ou votre technicien spécialisé en gaz.

### Entretien

L'entretien de votre barbecue à gaz doit être effectué tous les ans par un technicien.

### Ranger le barbecue à gaz

- Si le barbecue est propre et sec, protégez-le d'une couverture.
- Rangez le barbecue dans une pièce sèche et à l'abri du gel.
- Fermez la soupape de la bouteille de gaz et rangez-la hors de la portée des enfants.
- Pour ce qui est du rangement, consultez également les informations dans la section intitulée "Notes de sécurité".

### Bouteille de gaz

- **Manipulez toujours la bouteille de gaz avec précaution !**
  - Si vous n'utilisez pas l'appareil, fermez la bouteille de gaz et enlevez le régulateur de basse pression.
  - Fermez la bouteille et replacez le bouchon de protection.
  - Pendant le fonctionnement, ne placez pas la bouteille de gaz dans le barbecue !
  - Les bouteilles de gaz doivent rester debout à l'extérieur et être rangées hors de la portée des enfants.
  - Ne rangez pas la bouteille au sous-sol car le gaz qui fuit s'accumule sur le sol.
  - Ne rangez jamais la bouteille de gaz dans un endroit où la température dépasse 50°C.
  - Ne placez pas la bouteille de gaz à proximité d'une flamme nue ou d'autres sources d'allumage.

## Élimination

### Emballage

L'emballage du produit est constitué principalement de matériaux réutilisables.

Contribuez à la protection de l'environnement ! Déposez les matériaux dans les conteneurs de recyclage prévus à cet effet.

### Barbecue à gaz

À la fin de sa durée de vie, ne jetez pas le barbecue à gaz avec les déchets ménagers !

Demandez à votre municipalité ou à une entreprise de recyclage locale quelle est la bonne manière de jeter votre produit.

Cet appareil a été testé en conformité avec toutes les directives (CE) EC en vigueur, p. ex. la directive européenne 2009/142/EC sur les appareils à gaz et a été fabriqué conformément aux réglementations de sécurité en cours.

## Indice

Note di sicurezza .....	32
Dati tecnici .....	34
Riassunto .....	35
Elenco dei pezzi .....	36
Montare la griglia .....	36
Collegamento gas .....	43
Funzionamento del barbecue a gas .....	43
Risoluzione problemi .....	44
Pulizia del barbecue a gas .....	44
Conservazione del barbecue a gas .....	45
Smaltimento .....	45

## Note di sicurezza

Hai comprato un prodotto sicuro. Tuttavia, il cliente condivide la responsabilità per la corretta configurazione del barbecue così come per il suo funzionamento e la manutenzione.

I vari pezzi dell'attrezzatura di sicurezza ti proteggono da danni e lesioni. In queste istruzioni, dobbiamo mettere insieme tutto quello che devi sapere per la tua sicurezza. Acquisirai la conoscenza e il know-how. Leggi e segui le seguenti istruzioni di funzionamento prima di montare e mettere in funzione l'apparecchio.

In particolare, leggi le istruzioni di sicurezza. Usa l'apparecchio solo nel modo descritto in queste istruzioni.

### La non conformità con le istruzioni può provocare esplosioni e incendi!

Conserva queste istruzioni per una futura consultazione. Quando passi a qualcuno quest'apparecchio, accludi queste istruzioni.

### Simboli usati in queste istruzioni di funzionamento

Le istruzioni di funzionamento importanti per la tua sicurezza sono segnate in modo speciale. Per evitare incidenti e danni all'apparecchio, assicurati di seguire le seguenti istruzioni.

#### **AVVISO:**

Avvertimenti di pericoli alla salute e indica rischi potenziali di lesioni.

#### **ATTENZIONE:**

Indica pericoli potenziali per il dispositivo e altri oggetti.

#### **NOTA:**

Sottolinea consigli e informazioni.

### Scopo

Il barbecue a gas deve essere usato solo per i barbecue all'aperto.

#### **AVVISO: Nota per bambini e persone con capacità limitate**

Quest'apparecchio **non** è inteso per essere utilizzato da bambini o da persone con capacità limitate. Deve essere usato solo da persone che sono in grado di utilizzarlo in modo sicuro.

### Pericoli generali

#### **AVVISO:**

Il barbecue a gas ha lame taglienti con le quali puoi tagliarti. Durante il montaggio, la manutenzione e la pulizia, indossare guanti protettivi.

### Disimballare il dispositivo

#### **AVVISO:**

- Per ragioni di sicurezza tenere qualsiasi parte dell'imballaggio (sacchetti di plastica, cartilagine, spugne ecc.) fuori dalla portata dei bambini.

#### **AVVISO:**

- Non lasciare che i bambini giochino con le pellicole in quanto c'è pericolo di soffocamento!

### Collegare il sistema a gas

#### **AVVISO: RISCHIO DI INCENDI ED ESPLOSIONE**

- Il barbecue a gas deve solo essere messo in funzione con un regolatore di pressione bassa. Il regolatore di pressione incluso è stato impostato correttamente in fabbrica per il funzionamento con gas di petrolio liquido (LPG). Inoltre, leggi e segui le istruzioni d'uso e montaggio separate che accompagnano il regolatore di pressione.
- Se necessario, il tubo del gas deve essere cambiato se ci sono requisiti nazionali corrispondenti.
- Assicurati che non ci siano fonti di fiamme vive (o simili) nelle vicinanze quando cambi la bombola di gas.
- Quando si compra o si noleggia la bombola di gas, lascia che il negozio ti consigli.
- L'apparecchio deve essere collegato nel modo descritto in queste istruzioni.
- Assicurati che il tubo del gas non sia chiuso o rovinato.
- Dopo aver montato il sistema a gas, controlla la tenuta di tutti i collegamenti con uno spray rilevatore di perdite standard o con acqua e sapone. E' severamente vietato testare il sigillo con una fiamma viva!

### Funzionamento del barbecue a gas

#### **AVVISO: RISCHIO DI INCENDI ED ESPLOSIONI**

- Non fumare quando maneggi il sistema del gas. Non posizionare la bombola di gas nei pressi di una fiamma viva.
- Usa il barbecue a gas solo all'aperto. Assicurati che il barbecue a gas sia protetto dal vento.
- Proteggi il barbecue da pioggia, umidità, schizzi d'acqua, ecc.
- Posiziona il barbecue a gas su una superficie stabile, piana e resistente al fuoco.
- Proteggi la bombola di gas dalla luce solare diretta.
- Prima di mettere in funzione l'apparecchio, controlla sempre il tubo e il regolatore di pressione per controllare il danno.
- Non mettere in funzione il barbecue a gas se il regolatore di pressione, il tuo o la bombola di gas sono difettosi o se non sono sigillati.
- Gli insetti spesso costruiscono nidi nei tubi della piastra. Prima di mettere in funzione la piastra, controlla sempre la presenza di corpi estranei. Rimuovi i corpi estranei con una spazzola (spazzola per bottiglie, pulisci tubi).
- Non accendere la fiamma a gas con una fiamma viva. Per accendere, usare l'accensione elettrica che è installata sull'apparecchio.
- Per proteggersi dal gas che fuoriesce per errore, la valvola della bombola di gas deve essere aperta solo quando il barbecue a gas è in funzione. Dopo che hai spento la griglia del barbecue, assicurati sempre di aver chiuso la valvola della bombola.
- Mentre metti in funzione l'apparecchio, assicurati di mantenere una distanza di sicurezza dal combustibile e da materiali sensibili al calore. La distanza deve essere meno di 1 m.
- Assicurati che non ci siano oggetti o parti della struttura sul barbecue.
- Durante il funzionamento, le superfici del barbecue a gas sono bollenti. Avverti del pericolo le persone intorno e tieni ben lontani i bambini.
- Durante il funzionamento, non lasciare il barbecue a gas incustodito.



**⚠️ AVVISO: RISCHIO DI INCENDI ED ESPLOSIONI**

- In caso di guasto, chiudi la valvola della bombola di gas.
- Prima di cambiare la posizione del barbecue, questo deve essere spento, la valvola della bombola di gas deve essere chiusa e rimossa dalla base del barbecue per proteggere il regolatore di pressione e il tubo.

**Manutenzione del barbecue a gas****⚠️ AVVISO: RISCHIO DI INCENDI ED ESPLOSIONE**

- Le riparazioni e la manutenzione dell'impianto a gas deve essere effettuata solo a esperti autorizzati. Non effettuare alcun cambiamento al barbecue a gas o al regolatore di pressione.
- Sostituisci il regolatore di pressione dopo almeno 2 anni e il tubo dopo 5 anni, anche se non ci sono segni visibili di danni esterni. Assicurati che il regolatore di pressione sia approvato per il gas usato e impostato sulla corretta emissione di pressione (vedi dati tecnici). Il nuovo tubo non deve essere lungo più di 1,5 m.
- Insieme all'olio, il gas forma un miscuglio esplosivo. Non cercare mai di liberare le valvole bloccate e controlla le manopole con l'olio o l'olio di penetrazione.

**Azioni durante la lotta agli incendi**

- Spesa le persone attorno in un posto sicuro! Se possibile, chiudi la valvola della bombola di gas. Raffredda la bombola di gas con l'acqua. Contemporaneamente, mettili al sicuro! E' possibile una riaccensione esplosiva e spontanea.
- Estinguere solo il gas che perde, brucia se non riesci a fermare la fuga di gas. Possono essere usati tutti gli estintori.

**Misure di primo soccorso****- Misure dopo aver inalato il gas**

- Alte concentrazioni possono causare soffocamento. I sintomi possono includere la perdita di mobilità e di coscienza. La vittima non si rende conto del soffocamento. Basse concentrazioni possono provocare capogiri, mal di testa, nausea e problemi di coordinazione.
- Portare il paziente all'aria aperta. Informare il dottore o i servizi di emergenza. Nel caso in cui il paziente smetta di respirare, si pratichi la respirazione artificiale.

**- Misure in seguito a ustioni gravi o scottature**

- C'è rischio di ipotermia e shock. Chiamare subito i servizi di emergenza!
- Spegnerne qualsiasi indumento che brucia subito con acqua o soffocare le fiamme con un lenzuolo spesso.
- In caso di scottature: Rimuovi subito gli indumenti.
- In caso di ustioni: Tieni gli indumenti addosso.
- Raffredda con acqua per almeno 15 minuti fino a che si allevia il dolore.
- Copri la parte interessata con un bendaggio Metalline sterile (per ustioni). Applica il lato rivestito di Metalline alla pelle lesa e fissala senza stringere con una garza o un panno triangolare.
- **Non** usare rimedi casalinghi come pomate, polvere, oli, disinfettanti, ecc.!

**- Misure in seguito di piccole ustioni o scottature**

- In caso di scottature: Rimuovi subito gli indumenti.
- In caso di ustioni: Rimuovi gli indumenti solo se non sono attaccati.
- Raffredda con acqua per almeno 15 minuti fino a che si allevia il dolore.

- In caso di piccole ustioni o scottature senza alcuna formazione di bolle, lasciare guarire con l'esposizione all'aria aperta. Non coprire con un cerotto o una benda.

**Istruzioni riguardo il trasporto****⚠️ AVVISO: RISCHIO DI INCENDI ED ESPLOSIONE**

- Laddove possibile, non trasportare la bombola di gas in veicoli in cui l'area di conservazione non sia separata dalla cabina del conducente. Il conducente deve essere consapevole dei possibili pericoli associati al carico e deve sapere cosa fare nel caso di un incidente o di un'emergenza.
- Trasportare la bombola di gas dritta e assicurarsi che non cada o scivoli.
- Assicurati che la valvola della bombola di gas sia chiusa e che abbia un buon sigillo.

**Annotazioni sulla conservazione****⚠️ AVVISO: RISCHIO DI INCENDI ED ESPLOSIONE**

- Se l'apparecchio non è usato, la bombola di gas deve essere scollegata da esso.
- Conservare la bombola di gas fuori dalla portata dei bambini.
- Controlla che la bombola di gas sia lontana dai gas ossidanti e da altri materiali che favoriscono gli incendi.
- Il gas liquido che fugge è più pesante dell'aria e cade al suolo. Non conservare la bombola di gas al chiuso sotto il livello del terreno (ad es. cantina, pozzo, garage sotterraneo ecc.) o in zone non ventilate dove la fuga di gas può raccogliersi.
- Proteggi la bombola di gas dalla luce del sole diretta e da altre fonti di calore.
- Se la temperatura è minore di 50°C, conserva la bombola di gas in un luogo ben ventilato, ombroso e protetto dalle alterazioni.
- Conserva la bombola di gas in modo che si mantenga in posizione e non possa cadere.
- Le bombole di gas vuote contengono una quantità residua di gas liquido. Segui le istruzioni di conservazione, anche per le bombole di gas vuote.

**Uso previsto**

Questo dispositivo è progettato per

- Per la grigliata (barbecue) e la cottura al forno di condimenti.


È progettato esclusivamente per questo scopo e può essere usato solo a tale scopo.

Può essere utilizzato solo nel modo descritto in questo manuale d'istruzione. Il dispositivo non può essere utilizzato per scopi commerciali.

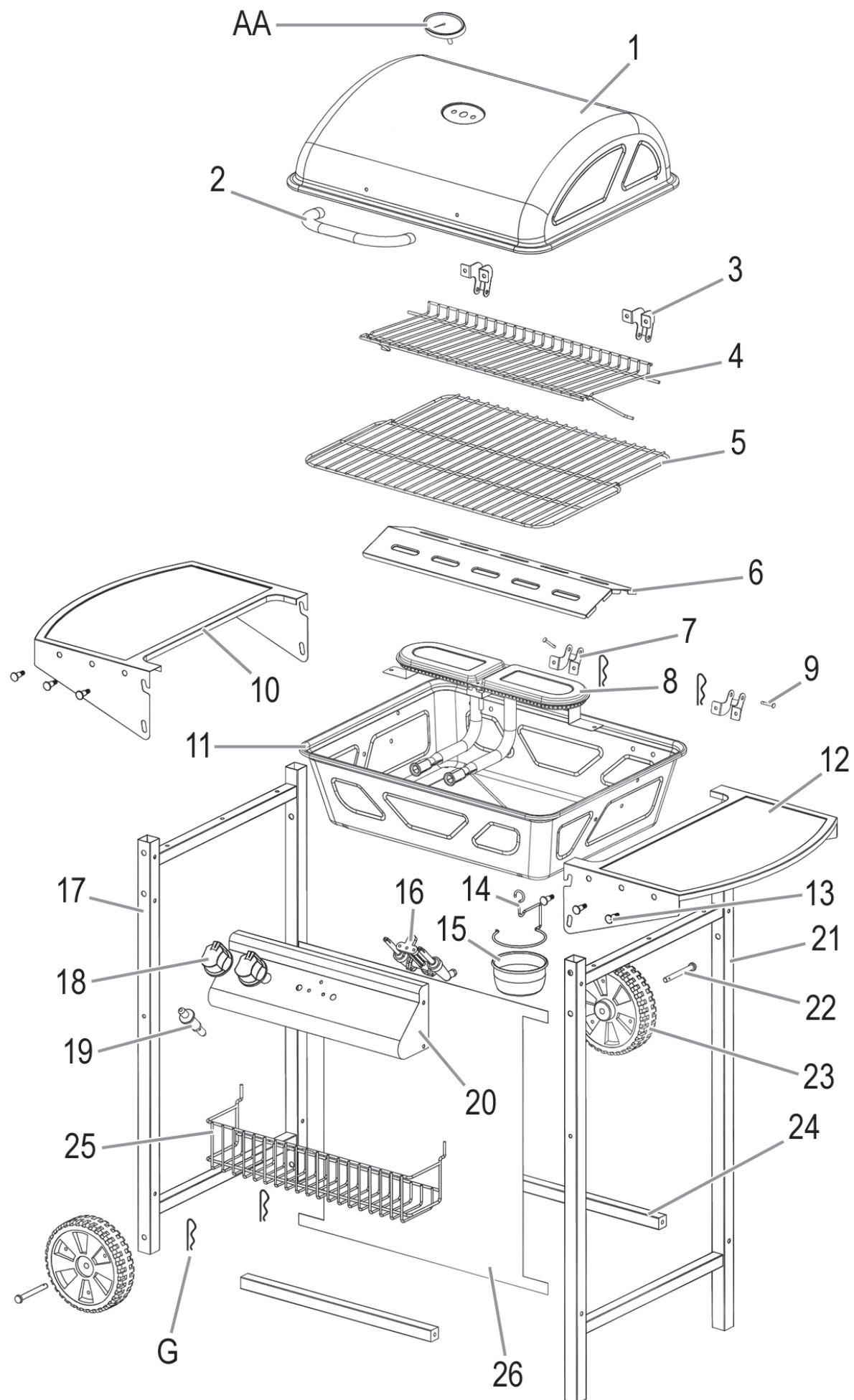
Qualsiasi altro uso è considerato non idoneo e può determinare guasti alla proprietà e anche alle persone.

Il produttore non si assume alcuna responsabilità per guasti derivanti dall'uso diverso dallo scopo previsto.

### Dati tecnici

Produttore	Hong Hua
Codice modello:	GG 3590 (G2082)
Calore totale assorbito tutte le categorie di gas:	5,50 kW (400g/h)
Categoria gas:	I3B/P(50)
Tipo di gas:	Butano, propano o miscugli
Pressione del gas:	50 mbar
Getto del gas:	0,73 mm
	 <small>0359-14</small>
Lunghezza massima del tubo:	150 cm
Numero identificativo:	0359BU1034
Paesi target:	AT, DE e CH

Riassunto



## Elenco dei pezzi

Pezzo	Descrizione	Immagine	pz.	Pezzo	Descrizione	Immagine	pz.
1	Coperchio		1	18	Bullone di blocco		2
2	Maniglia		1	19	Accensione		1
3	Cerniera, coperchio		2	20	Pannello di controllo		1
4	Griglia per riscaldare		1	21	Gamba di supporto, destra		1
5	Griglia per grigliare		1	22	Albero		2
6	Protezione fiamme		1	23	Ruota 6"		2
7	Cerniera, alloggiamento		2	24	Asta trasversale		2
8	Bruciatore		1	25	Cestello		1
9	Gancio cerniera		2	26	Protezione anteriore		1
10	Pannello, sinistro		1	AA	Termometro		1
11	Alloggiamento		1	A	Vite M6x40		4
12	Pannello, destro		1	B	Bullone M6		8
13	Gancio		6	C	Vite M5x30		10
14	Supporto		1	D	Vite M5x10		13
15	Sifone grasso		1	E	Dado M5		18
16	Valvola		1	F	Vite M4x10		4
17	Gamba di supporto, sinistra		1	G	Clip		4

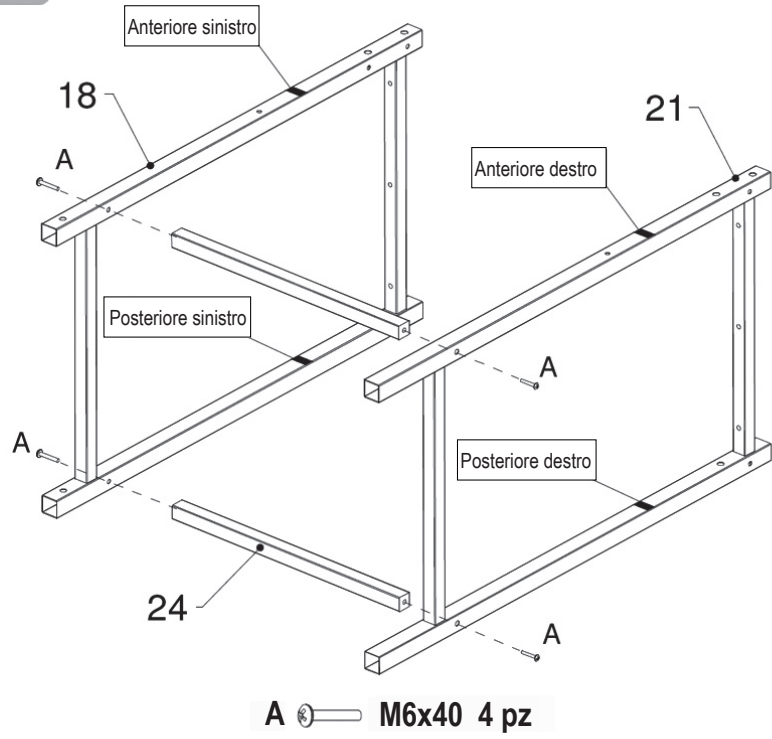
## Montare la griglia

- Per montare il barbecue, dovrai avere:**
- 2 persone
  - Guanti protettivi
  - Se necessario, metti un lenzuolo sotto la base
  - Chiave inglese SW 8
  - Giravite PZ1 e PZ2
  - Plier

Prima, rimuovere la pellicola protettiva che è attaccata alle superfici.

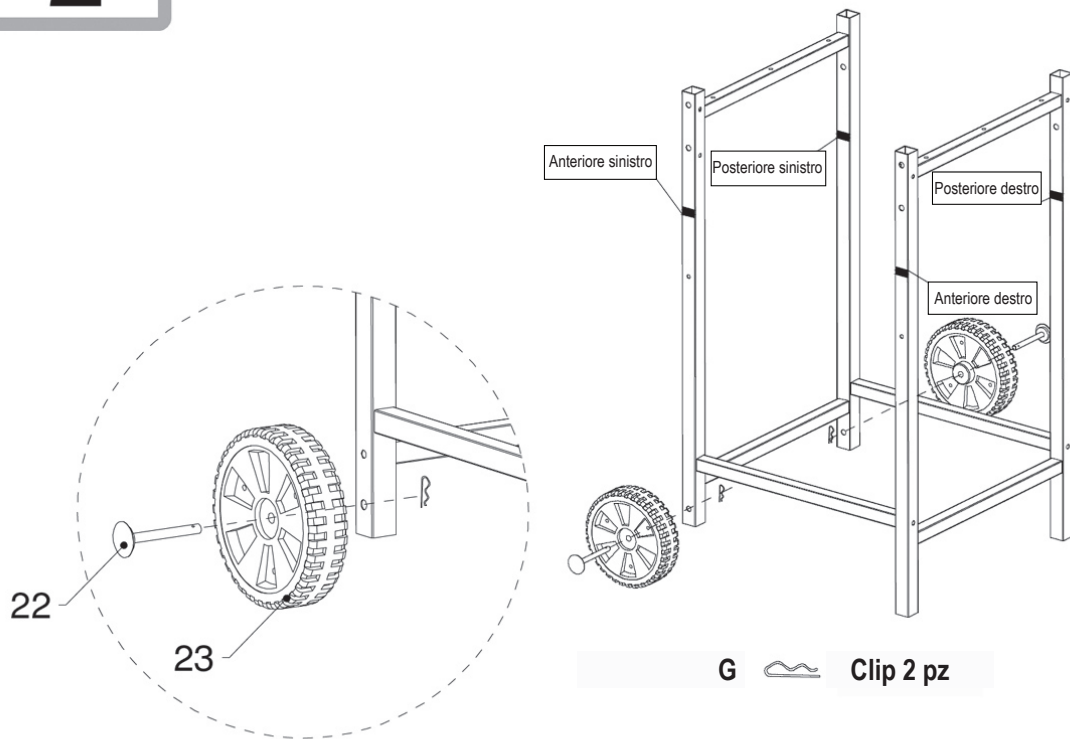
Durante il montaggio, familiarizza con l'elenco dei componenti e le istruzioni di montaggio illustrate:

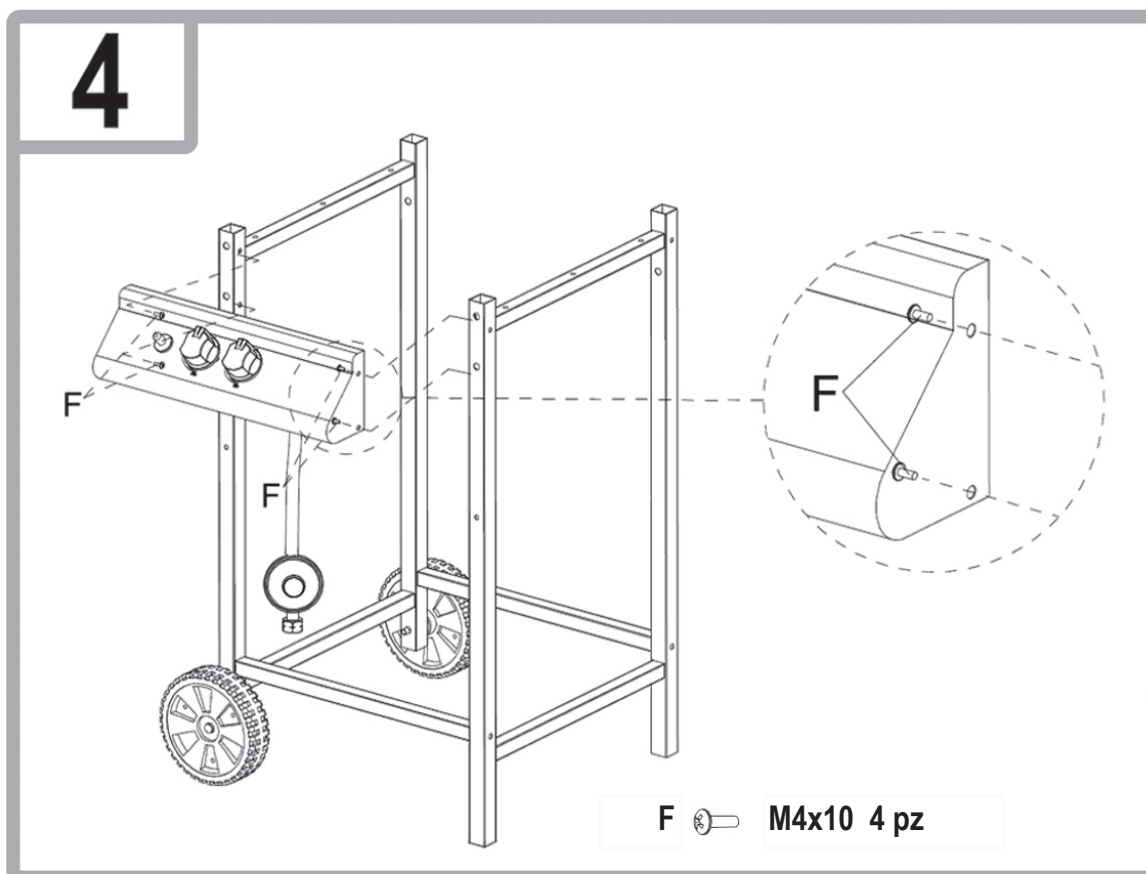
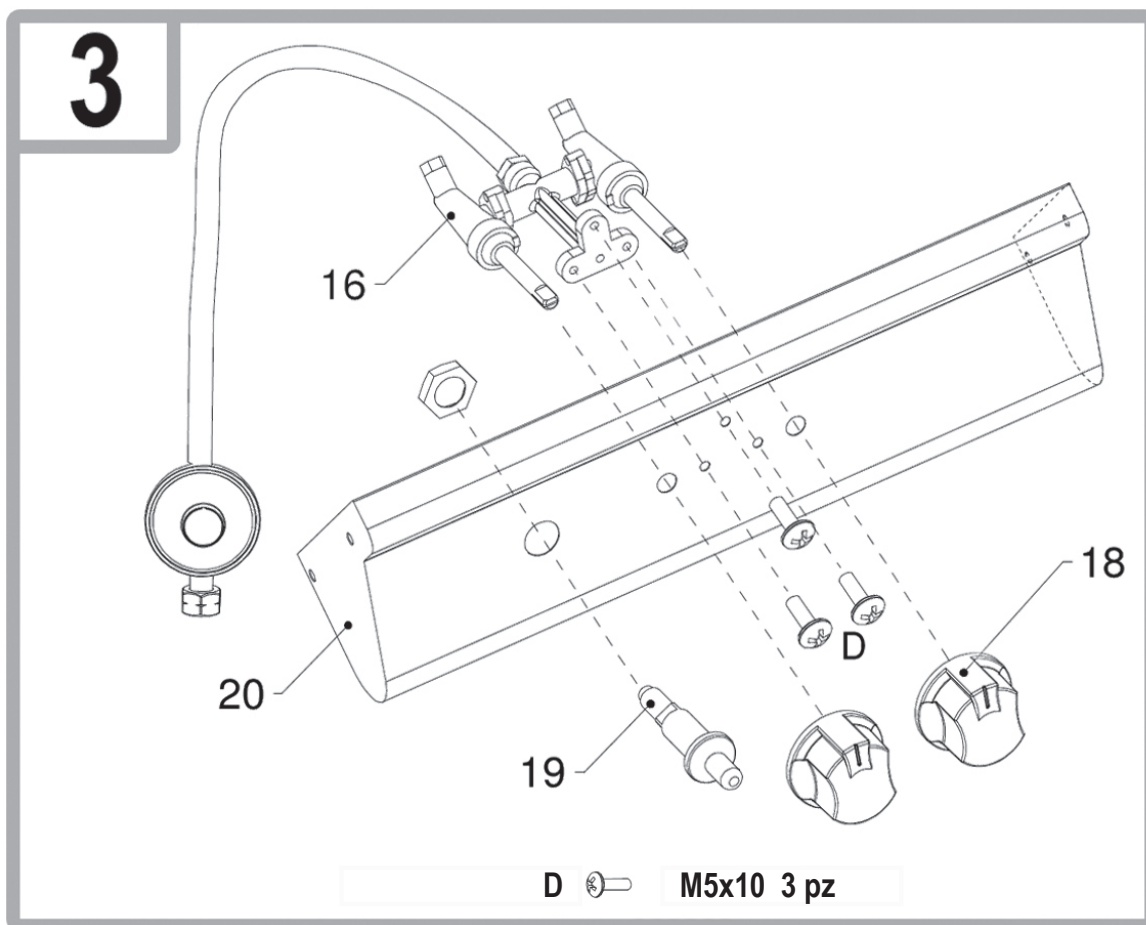
# 1

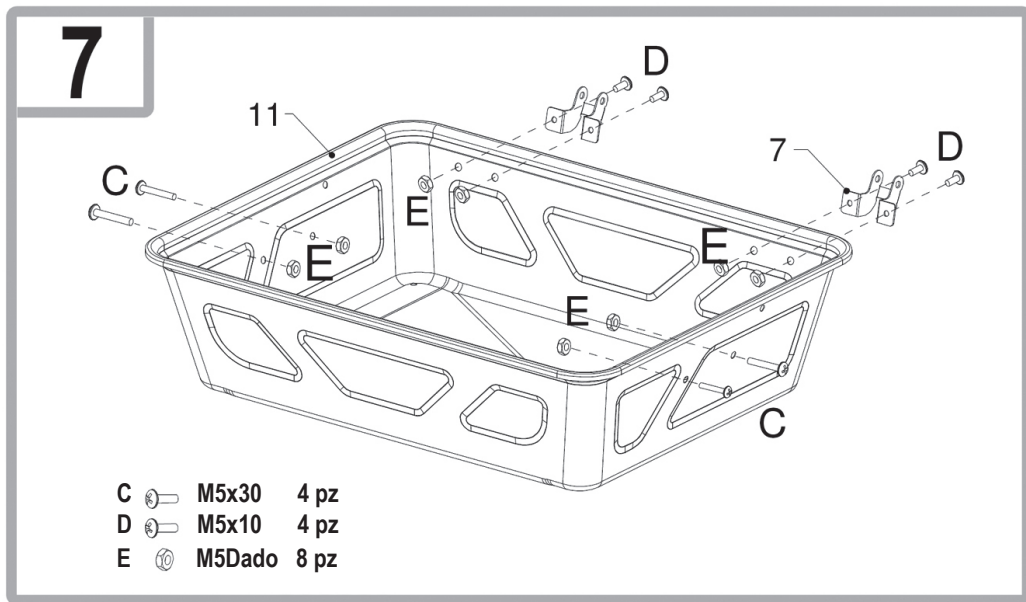
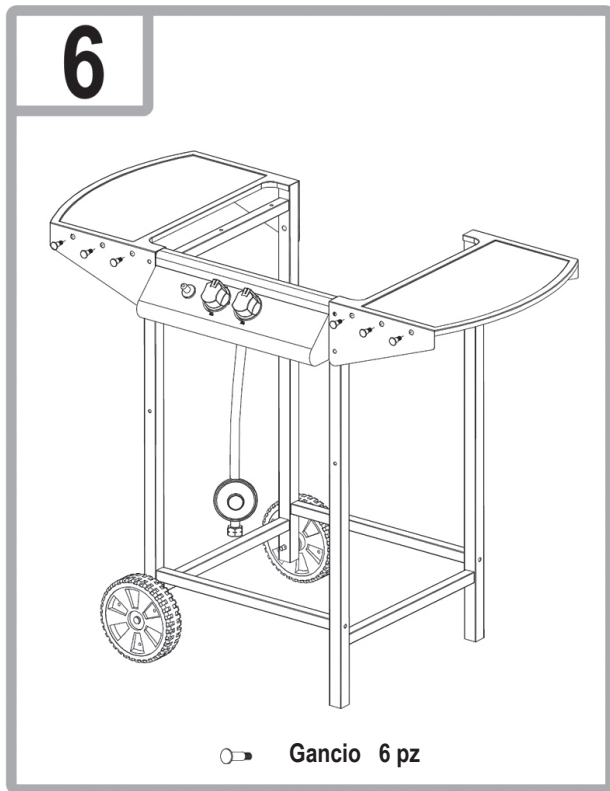
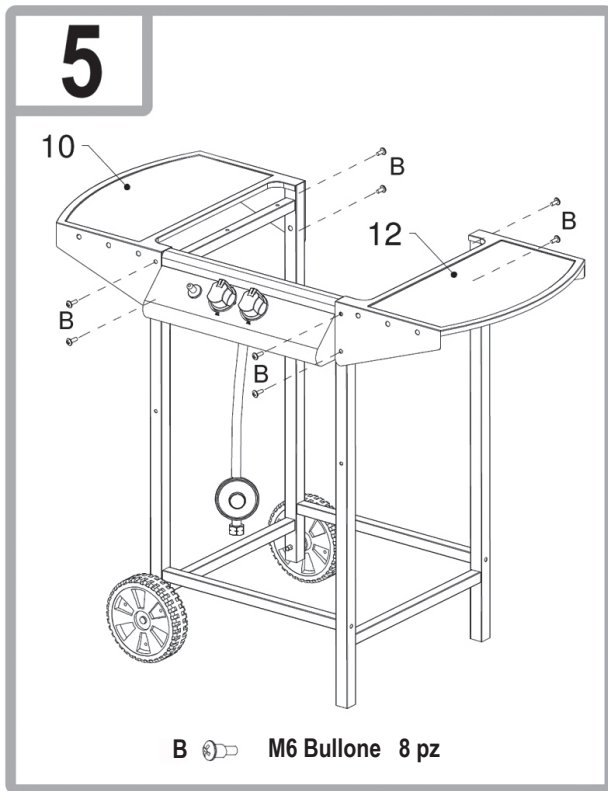


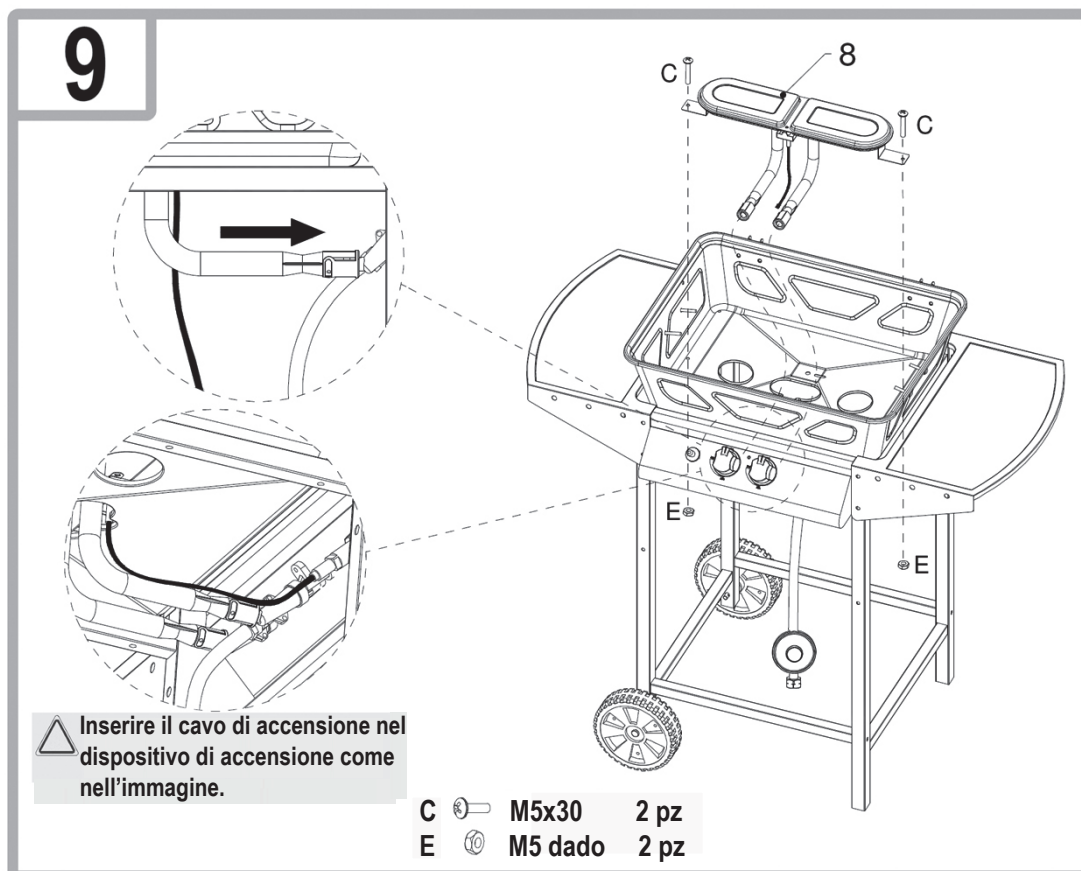
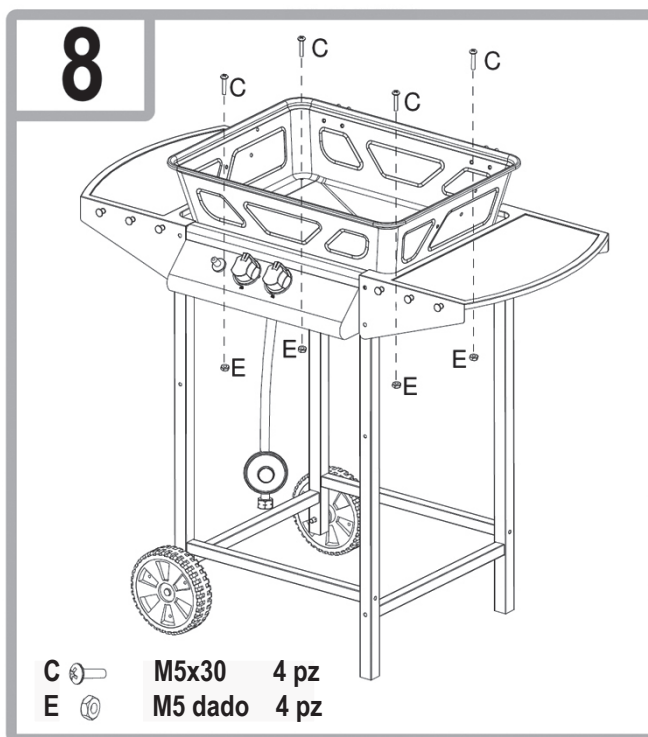
ITALIANO

# 2



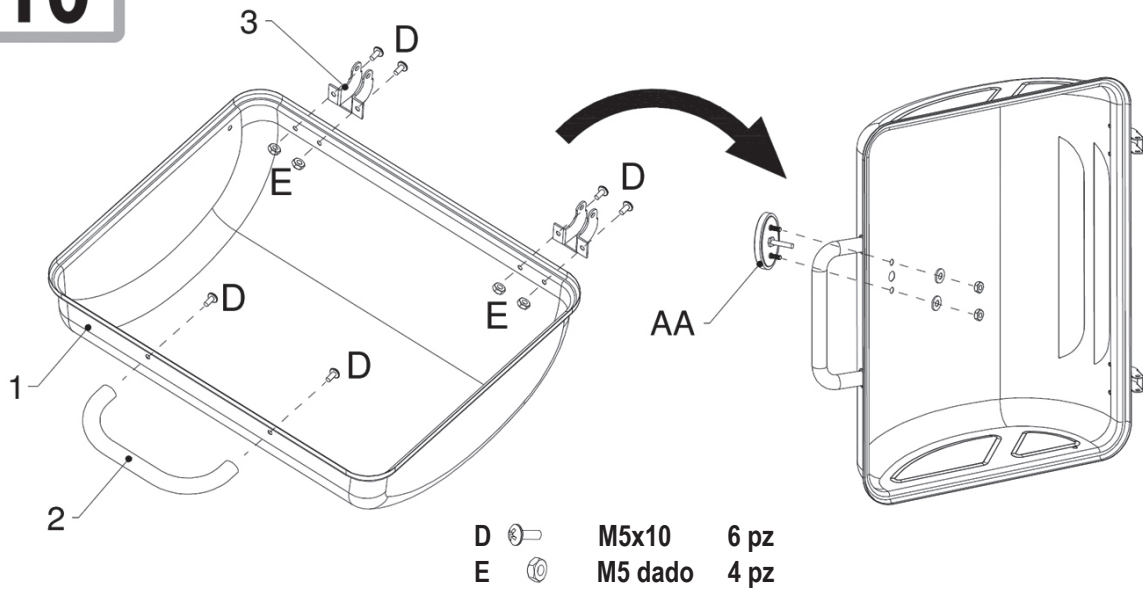






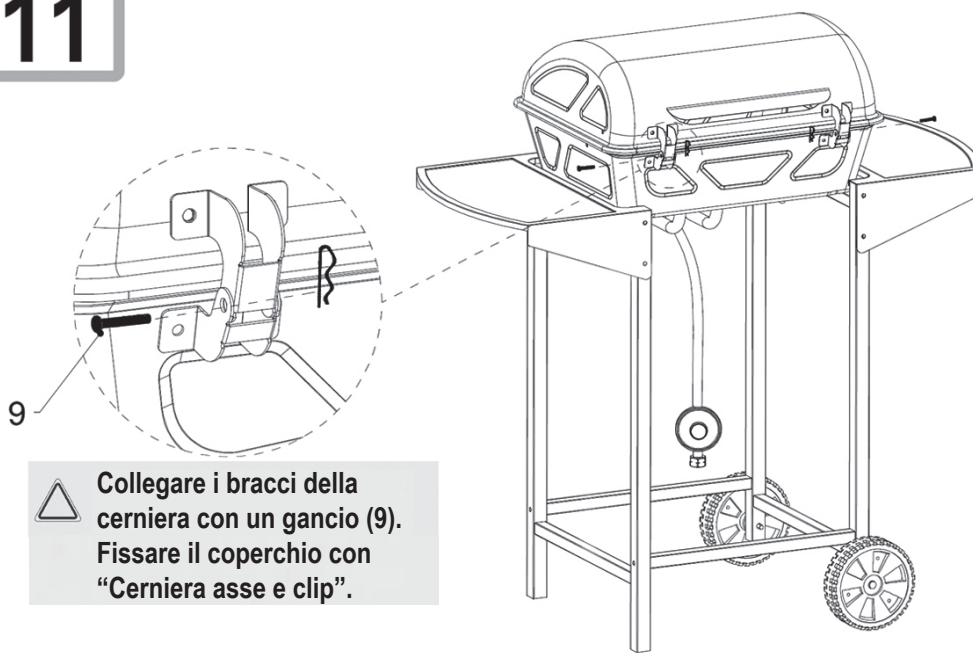


# 10



ITALIANO

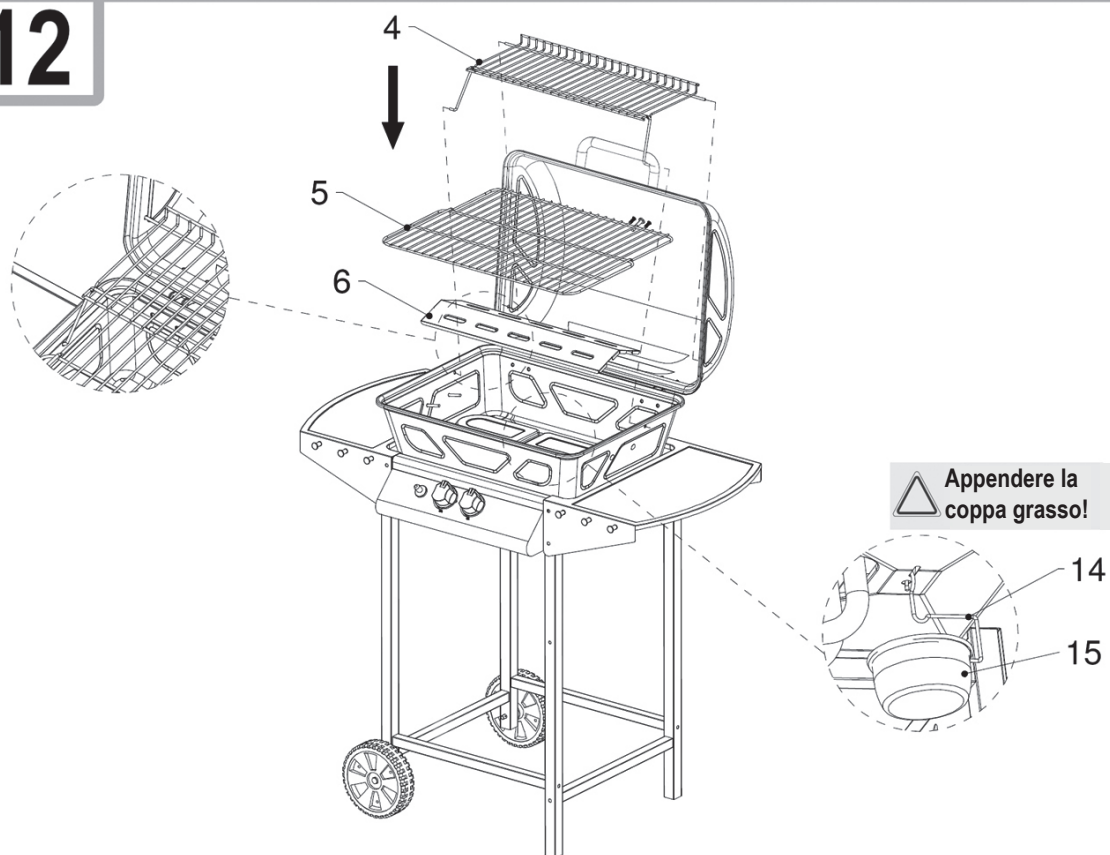
# 11



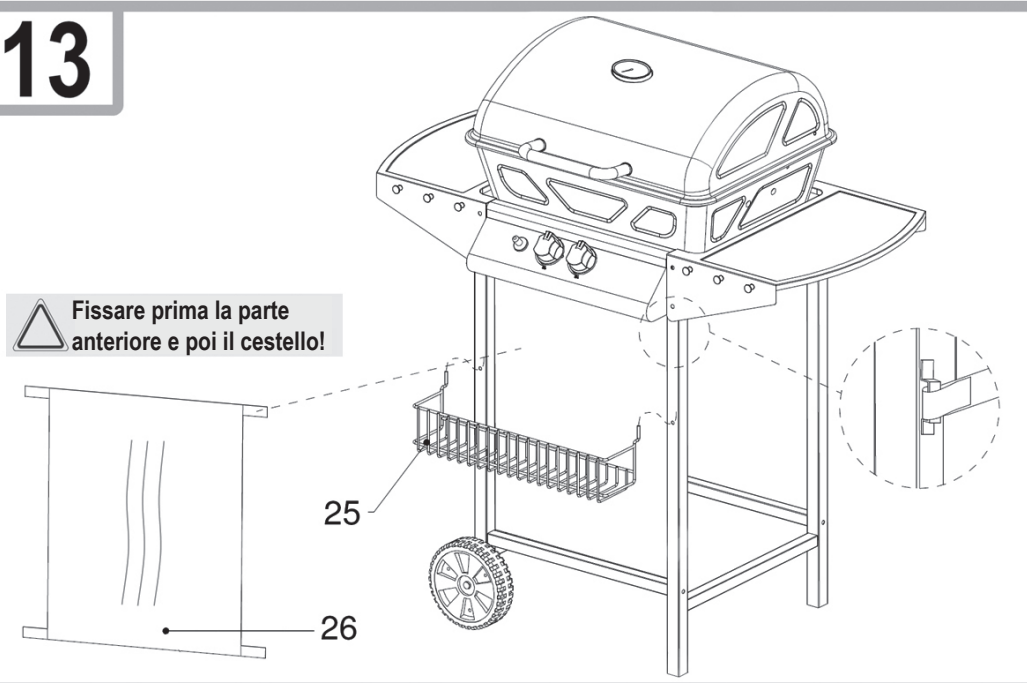
Collegare i bracci della cerniera con un gancio (9). Fissare il coperchio con "Cerniera asse e clip".

- Clip 2 pz
- Cerniera asse 2 pz

12



13



## Collegamento gas

### Informazioni generali

Il barbecue può essere messo in funzione con bombole di gas tra i 5 kg e i 11 kg. Butano a bassa pressione, propano e gas GPL sono approvati. Il tuo barbecue funziona meglio con il gas propano e miscugli GPL. Può essere usato il butano, seconda la potenza dell'apparecchio, la bombola di gas può tuttavia congelarsi. Come risultato, la pressione del gas cala e il tuo barbecue non fornisce piena potenza.

Usa un regolatore che è certificato secondo la DIN EN 12864:2001.

#### NOTA:

Per informazioni riguardo il regolatore corretto per le bombole di gas, consulta il tuo rivenditore GPL.

### Regolatore e tubo

Queste parti sono fornite con il barbecue. Puoi ottenere parti di ricambio o un fornitore GPL approvato. Usa solo i tubi e i regolatori summenzionati che sono approvati per il GPL.

Di solito, la durata di un regolatore è di 2 anni. Si consiglia di sostituire il regolatore entro 2 anni dalla data di produzione.

#### AVVISO:

- Il tubo che è usato deve corrispondere alle leggi statutarie.
- L'utilizzo di tubi non adatti e di regolatori scorretti è pericoloso.
- Prima del funzionamento, assicurati di usare le parti corrette.

### Collegare la bombola di gas

Un collegamento viene stabilito attraverso un tubo flessibile e il regolatore di pressione bassa corretto. Il regolatore di pressione bassa corretto deve essere adattato alla bombola di gas.

1. Rimuovi il tappo protettivo e il filo protettore sulla bombola di gas.
2. Seleziona un ramo adatto e avvita il dado di accoppiamento (attenzione: filo sinistro) del regolatore della bombola di gas.
3. Seleziona un ramo adatto e avvita il dado di accoppiamento (attenzione: filo sinistro) del regolatore della pressione bassa.

### Collegare l'apparecchio

Le ragnatele e gli insetti possono bloccare la piastra o il tubo. Prima del collegamento, assicurati che la piastra e le porte della piastra siano pulite.

La connessione del gas è situata tra i due tubi del bruciatore.

- Seleziona un ramo adatto e avvita il dado di accoppiamento (attenzione: filo sinistro) del tubo del barbecue.

I collegamenti della vite del tubo devono essere collegati in sicurezza all'apparecchio e al regolatore di bassa pressione.

### Trovare le zone sigillate in modo sbagliato

#### AVVISO: Prima dell'uso, controlla per assicurarti che non ci siano zone con un sigillo sbagliato.

- Non guardare mai le selezioni con un sigillo sbagliato usando una fiamma viva.
- Usa uno spray di rilevamento della perdita o acqua e sapone.

Le sezioni con un sigillo sbagliato diventano presto visibili in acqua e sapone. Avrai bisogno approx. di 50 ml (rapporto mix 1:3)

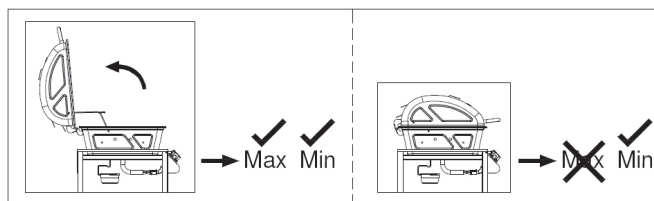
1. Assicurati che tutte le manopole di regolazione siano in posizione ore 12 (OFF).
2. Una volta collegato tutti i componenti sopradescritti, accendi il gas.
3. Spalma l'acqua con il sapone sul tubo e su tutte le connessioni. Se compaiono delle bolle in un punto particolare, la sezione ha un sigillo sbagliato e deve essere riparata prima dell'uso.

4. Ripeti il test dopo la riparazione.
5. Dopo il test, chiudi la valvola della bombola di gas.

Se trovi una sezione con un sigillo sbagliato che non riesci a riparare, riferisci il problema a un tecnico del gas.

## Funzionamento del barbecue a gas

#### ATTENZIONE: Se il coperchio è chiuso, imposta il barbecue su un'impostazione bassa!



#### NOTA: Prima del primo utilizzo

Prima di preparare il cibo per la prima volta: Chiudi il coperchio e lascia bruciare il gas su **LOW** per 15 minuti. Gli odori dalla superficie trattata sono eliminati dall'alta temperatura.

### Sito di installazione

Il barbecue è inteso solo per uso esterno. Durante l'utilizzo, posizionare il barbecue e la bombola di gas su un terreno piano, stabile.

#### ATTENZIONE:

Durante il funzionamento, la bombola di gas non deve essere posizionata nel barbecue.

- L'apparecchio deve essere protetto da spine e dallo sgocciolamento dell'acqua (ad es. pioggia).
- Rimuovere i materiali combustibile in un raggio di 3 m.
- Assicurati che ci sia almeno 1 m di spazio libero attorno alle mura posteriori e laterali degli apparecchi.
- Non ci deve essere alcuna ostruzione sul barbecue, a causa del calore che sale.
- Per non ostruire la ventilazione, non coprire il barbecue in alcun modo.

### Se noti puzza di gas

1. Chiudi la valvola del gas sulla bombola.
2. Spegni le fiamme vive e non usare dispositivi elettrici in prossimità.
3. Ventilare l'area.
4. Cerca aree con un sigillo sbagliato (come descritto in precedenza).
5. Se senti ancora puzza di gas, rivolgiti al tuo rivenditore o professionista del gas.

### Accensione del barbecue a gas

1. Prima di accedere la piastra, apri la cappa del barbecue.
2. Ruota tutti gli interruttori in senso orario a ore 12 (OFF).
3. Collega il tubo del gas alla bombola e al barbecue.
4. Chiudi l'alimentazione del gas sulla bombola.
5. Il sistema è sigillato correttamente? Controlla i collegamenti per le perdite usando acqua e sapone o lo spray di rilevamento delle perdite.

#### ATTENZIONE: Inizia sempre con la regolazione della manopola/piastra!

Il bruciatore destro è acceso da un condotto ad iniezione.

6. Premere la manopola di controllo sinistra e girarla in senso antiorario fino ad aprirla completamente.
7. Premere contemporaneamente il dispositivo di accensione "⚡" da 4 a 5 volte.

8. Controllare se la fiamma brucia. In caso contrario, ripeti il procedimento.
9. Se la piastra non si accende ancora, attendi 5 minuti e ripeti dal passo 6 in avanti.
10. Se la piastra non si accende elettricamente, contatta il tuo rivenditore di gas perché l'accensione venga riparata.
11. Ruota la manopola regolabile per regolare il calore tra MAX e MIN.
12. Accendere il bruciatore destro premendo la manopola di controllo destra e girarla in senso antiorario. Il bruciatore destro è acceso dal condotto di accensione tra i bruciatori.
13. Per spegnere il barbecue, chiudi la valvola della bombola di gas.
14. Dopo di ciò, ruota le manopole regolabili a ore 12 (OFF).

### Consigli per la cucina barbecue

Il barbecue a gas è un apparecchio multifunzione. Con la cappa chiusa, puoi usare il tuo barbecue a gas come un forno.

- Non devi solo cuocere grigliare la carne, il pesce, le verdure e la frutta, puoi anche cucinarli.
- Con una cappa chiusa, la temperatura non deve essere troppo alta. Una temperatura bassa comporta una cottura dolce del cibo grigliato.
- Monitora la temperatura sul termometro e, se necessario, regolalo.
- Si applica come regola empirica la seguente: Se da una cappa chiusa esce del fumo, la temperatura è troppo alta!

### Risoluzione problemi

I malfunzionamenti sono spesso causati da problemi lievi. Prima di contattare il servizio assistenza, si prega di verificare la seguente tabella:

Problema	Possibile causa	Note / soluzione
Le piastre non possono essere accese dal sistema di accensione.	<ol style="list-style-type: none"> <li>1. La bombola del gas è vuota</li> <li>2. Il regolatore è danneggiato</li> <li>3. La piastra è bloccata</li> <li>4. I getti di gas o tubi sono bloccati</li> <li>5. Il cablaggio degli elettrodi è allentato o separato dall'elettrodo o accensione</li> <li>6. L'elettrodo o cavo è danneggiato, interruttore accensione guasto</li> </ol>	<ol style="list-style-type: none"> <li>1. Sostituisci la bombola di gas</li> <li>2. Controlla o sostituisci il regolatore</li> <li>3. Pulisci la piastra</li> <li>4. Pulisci i getti e il tubo</li> <li>5. Ricollega il cavo</li> <li>6. Sostituisci l'elettrodo e il cavo Sostituisci il dispositivo di accensione</li> </ol>
La piastra non si accende con un fiammifero acceso	<ol style="list-style-type: none"> <li>1. La bombola del gas è vuota</li> <li>2. Il regolatore è danneggiato</li> <li>3. La piastra è bloccata</li> <li>4. I getti di gas o tubi sono bloccati</li> </ol>	<ol style="list-style-type: none"> <li>1. Sostituisci la bombola di gas</li> <li>2. Controlla o sostituisci il regolatore</li> <li>3. Pulisci la piastra</li> <li>4. Pulisci i getti e il tubo</li> </ol>
Nessuna fiamma gialla o retro accoppiamento (incendio sulla linea della piastra – fischio o rumore di ebollizione)	<ol style="list-style-type: none"> <li>1. La bombola di gas è troppo piccola.</li> <li>2. Piastra bloccata (nido d'insetti?)</li> <li>3. I getti di gas o tubi sono bloccati</li> <li>4. Spina</li> </ol>	<ol style="list-style-type: none"> <li>1. Usa una bombola più grande</li> <li>2. Pulisci la piastra</li> <li>3. Pulisci i getti e il tubo</li> <li>4. Riponi il barbecue in un luogo protetto</li> </ol>

### Pulizia del barbecue a gas

#### ⚠ AVVISI: SUPERFICI BOLLENTI

Prima di pulire, attendi fino a che il barbecue a gas non si sia raffreddato a sufficienza.

#### ⚠ AVVISI: RISCHIO DI INCENDI ED ESPLOSIONE

- Prima di pulire il barbecue a gas, rimuovi la bombola di gas.
- Non usare alcun detergente infiammabile.

#### ⚠ ATTENZIONE:

- Non utilizzare spazzole d'acciaio o altri utensili abrasive per effettuare la pulizia.
- Non usare alcun detergente per forno. Il detergente per forno attacca le superfici dipinte.

- **Pulisci il barbecue dopo ogni utilizzo!**

#### 📌 NOTA:

Se lasci entrambe le piastre bruciare a piena potenza per circa 15 minuti senza cibo, i depositi residui saranno bruciati via completamente.

#### Superfici esterne

- Usa detergenti leggeri, soda caustica e acqua calda.
- Possono essere usati dei detersivi leggermente abrasivi per macchie ostinate.
- Dopo aver fatto questo, sciacqua attentamente con acqua.

#### Superfici interne

La superficie interna del coperchio della griglia sembra che si stia sverniciando? C'è del grasso bruciato che cola.

1. Pulisci la superficie accuratamente con bolle di sapone altamente concentrate.
2. Sciacquare accuratamente con acqua e lasciare asciugare il coperchio.

#### Superficie interna della vaschetta del barbecue

1. Rimuovere i residui con una spazzola per pulire.
2. Usare le bolle di sapone e una spugna, finire di lavare la superficie.
3. Sciacquare accuratamente con acqua e lasciare asciugare la superficie.

#### Griglia del barbecue

- Usa bolle di sapone leggere.
- Possono essere usati dei detersivi leggermente abrasivi per macchie ostinate.
- Dopo aver fatto questo, sciacqua attentamente con acqua.

#### Pulizia della piastra

1. Ruota le manopole regolabili a ore 12 (OFF).
2. Scollega la bombola di gas.
3. Rimuovi la griglia.
4. Pulisci la piastra con una spazzola morbida o aria compressa e asciuga con un panno.
5. Pulisci le porte intasate con una spazzola per tubi o un filo rigido.
6. Controlla che la piastra non abbia subito danni (crepe o fori). In caso di danni, rivolgiti al tuo team di manutenzione o al tuo tecnico del gas.

#### Manutenzione

Il tuo barbecue a gas deve essere sottoposto a manutenzione annualmente da un tecnico.

## Conservazione del barbecue a gas

- Se il barbecue è pulito e asciutto, puoi proteggerlo con un lenzuolo.
- Conserva il barbecue in una stanza asciutta, senza ghiaccio.
- Chiudi la valvola della bombola di gas e conservala fuori dalla portata dei bambini.
- Per quanto riguarda la conservazione, fai riferimento alle informazioni nella sezione intitolata "Note di sicurezza".

### Bombola di gas

#### - **Maneggia sempre la bombola di gas con cura!**

- Se l'apparecchio non è in uso, chiudi la bombola e rimuovi il regolatore di bassa pressione.
- Chiudi la bombola di gas e sostituisci il tappo protettivo.
- Durante il funzionamento, la bombola di gas non deve stare nel barbecue!
- Le bombole di gas devono stare dritte all'aperto e devono stare fuori dalla portata dei bambini.
- Non conservare la bombola in una cantina, poiché la perdita di gas può raccogliersi sul pavimento.
- Non conservare mai la bombola di gas in posti dove la temperatura può superare i 50°C.
- Non posizionare la bombola di gas nei pressi di una fiamma viva o di altre fonti di accensione.

## Smaltimento

### Imballaggio

L'imballaggio consiste per lo più di materiali riutilizzabili. Aiuta a proteggere l'ambiente! Smaltisci i materiali nei principali contenitori per il riciclaggio forniti.

### Barbecue a gas

Al termine della sua vita, non smaltire il barbecue a gas con i rifiuti domestici!

Chiedi all'autorità locale o a un'azienda di riciclaggio locale il modo corretto di smaltire il tuo prodotto.

## Table of Contents

Safety Notes: .....	46
Technical Data: .....	47
Summary: .....	48
List of Pieces: .....	49
Assembling the Grill: .....	49
Gas Connection:.....	56
Operating the Gas Barbecue:.....	56
Troubleshooting:.....	57
Cleaning the Gas Barbecue:.....	57
Storing the Gas Barbecue: .....	57
Disposal: .....	58

## Safety Notes

You have bought a safe product. However, the customer shares responsibility for the proper set up of the barbecue as well as for its operation and maintenance.

Various pieces of safety equipment protect you from damage and injuries. In these instructions, we have put together everything that you need to know for your safety. You will acquire knowledge and know-how. Read and follow the operating instructions before assembling and putting the appliance into use.

In particular, read the safety instructions. Only use the appliance as described in these instructions.

**Non-compliance with the instructions may result in explosions and fires!**

Keep these instructions safe for reading later on. When passing this appliance on, please enclose these instructions.

### Symbols used in these operating instructions

Important instructions for your safety are specially marked. In order to avoid accidents and damage to the appliance, make sure you follow these instructions:

#### **WARNING:**

Warns of dangers for your health and indicates potential risks of injury.

#### **CAUTION:**

Indicates potential dangers for the device or other objects.

#### **NOTE:**

Highlights tips and information for you.

### Intended purpose

The gas barbecue should only be used for outdoor barbecues.

#### **WARNING: Note for children and persons with limited capacities**

This appliance is **not** intended for use by children or persons with limited capacities. It should only be used by persons who are in a position to use the appliance safely.

### General hazards

#### **WARNING:**

The gas barbecue has sharp edges which you could cut yourself on. When assembling, servicing and cleaning, wear protective gloves.

### Unpacking the device

#### **WARNING:**

- For the safety of your children, keep any packing parts (plastic bags, cartilage, Styrofoam etc.) out of their reach.

#### **WARNING:**

- Don't let small children play with foils for danger of suffocation!

### Connecting the gas system

#### **WARNING: RISK OF FIRE AND EXPLOSION**

- The gas barbecue should only be operated with a low pressure regulator. The enclosed pressure regulator has been correctly set in the factory for operation with liquid petroleum gas (LPG). In addition, read and follow the separate assembly and usage instructions which accompany the pressure regulator.
- If necessary, the gas hose has to be exchanged if there are corresponding national requirements.
- Make sure that there are no sources of naked flames (or similar) in the vicinity when you change the gas cylinder.
- When buying or renting the gas cylinder, let the store advise you.
- The appliance must be connected in the way that is described in these instructions.
- Make sure that the gas hose is not buckled or worn.
- After assembling the gas system, check all of the connections for tightness with a standard leak detection spray or soapy water. It is strictly prohibited to test the seal with a naked flame!

### Operating the gas barbecue

#### **WARNING: RISK OF FIRE AND EXPLOSIONS**

- Do not smoke when handling the gas system. Do not place the gas cylinder in the vicinity of a naked flame.
- Only use the gas barbecue outdoors. Make sure that the gas barbecue is protected from the wind.
- Protect the barbecue from rain, moisture, water splashes, etc.
- Place the gas barbecue on a level, stable and fireproof surface.
- Protect the gas cylinder from direct sunlight.
- Before operating the appliance, always check the hose and the pressure regulator for cracks and damage.
- Do not operate the gas barbecue if the pressure regulator, hose or gas cylinder are defective or if they are not sealed.
- Insects often build nests in the pipes of the burner. Before operating the burner, always check it for foreign objects. Remove foreign objects with a brush (bottle brush, pipe cleaner).
- Do not ignite the gas flame with a naked flame. To ignite, use the electrical ignition that is installed in the appliance.
- In order to protect against gas that flows out by accident, the cylinder valve on the gas cylinder should only be opened when the gas barbecue is operational. After you shut off the barbecue grill, always make sure that you shut the cylinder valve.
- Whilst operating the appliance, make sure that you maintain a safe distance from combustible and heat sensitive materials. The distance should not be less than 1 m.
- Make sure that there are no objects or parts of the building above the gas barbecue.
- During operation, the surfaces of the gas barbecue are very hot. Warn people who are standing around and keep well away from children.
- During operation, do not leave the gas barbecue unattended.
- In the case of a fault, shut the valve of the gas cylinder.
- Before changing the position of the barbecue it must be switched off, the valve of the gas cylinder must be shut and the gas cylinder must be removed from the bottom part of the barbecue in order to protect the pressure regulator and the hose.

## Servicing the gas barbecue

### **⚠ WARNING: RISK OF FIRE AND EXPLOSION**

- Repairs and servicing of the gas system should only be carried out by authorised experts. Do not carry out any changes to the gas barbecue or the pressure regulator.
- Replace the pressure regulator after at least 2 years and the hose after 5 years, even if there are no visible external signs of damage. Make sure that the pressure regulator is approved for the gas that is used and is set to the correct output pressure (see Technical data). A new hose should not be longer than 1.5 m.
- Together with oil, gas forms an explosive mixture. Never attempt to free stiff valves and control knobs with oil or penetrating oil.

## Action when fighting fires

- Move persons who are standing around to a safe place! If possible, close the valve of the gas cylinder. Cool the gas cylinder with water. At the same time, ensure your own safety! Spontaneous and explosive re-ignition is possible.
- Only extinguish leaking, burning gas if you cannot stop gas from escaping. All extinguishers can be used.

## First aid measures

- **Measures after inhaling gas**
  - High concentrations can cause suffocation. Symptoms can include loss of mobility and consciousness. The victim does not realise the suffocation are suffocating. Low concentrations can result in dizziness, headaches, nausea and coordination problems.
  - Bring the patient into the open air. Inform a doctor or the emergency services. In the event that the patient stops breathed, perform artificial respiration.
- **Measures following major burns or scalding**
  - There is a risk of hypothermia and shock. Call the emergency services straight away!
  - Extinguish any burning clothing with water straight away or smother the flames with a thick blanket.
  - In the case of scalding: Remove clothing straight away.
  - In the case of burns: Keep clothing on the body.
  - Cool with cold water for at least 15 minutes until the pain eases.
  - Cover the affected area with a sterile Metalline bandage (for burns). Apply the side coated with Metalline to the wounded skin and loosely fix with a gauze bandage or a triangular cloth.
  - Do **not** use household remedies such as ointments, powder, oils, disinfectants etc.!
- **Measures following minor burns or scalding**
  - In the case of scalding: Remove clothing straight away.
  - In the case of burns: Only remove clothing if it is not sticking.
  - Cool with cold water for at least 15 minutes until the pain eases.
  - In the case of small burns or scalding without any formation of a blister, allow to heal through exposure to the air. Do not cover with a plaster or bandage.

## Instructions concerning transportation

### **⚠ WARNING: RISK OF FIRE AND EXPLOSION**

- Where possible, do not transport the gas cylinder in vehicles where the storage area is not separated from the driver's cab. The driver must be aware of the possible dangers associated with the load and he must know what to do in the event of an accident or emergency.

### **⚠ WARNING: RISK OF FIRE AND EXPLOSION**

- Transport the gas cylinder standing upright and secure the gas cylinder from falling over or sliding.
- Make sure that the valve of the gas cylinder is closed and has a good seal.

## Storage notes

### **⚠ WARNING: RISK OF FIRE AND EXPLOSION**

- If the appliance is not being used, the gas cylinder must be disconnected from the appliance.
- Keep the gas cylinder out of the reach of children.
- Keep the gas cylinder away from oxidising gases and other materials that help fires.
- The liquid gas that escapes is heavier than air and it sinks to the ground. Do not store the gas cylinder indoors under ground level (e.g. basement, shaft, underground garage etc.) or in non-ventilated areas where escaping gas could collect.
- Protect the gas cylinder from direct solar radiation and other sources of heat.
- If the temperature is less than 50°C, store the gas cylinder in a place that is well-ventilated, shady and protected against weathering.
- Store the gas cylinder so that it is standing and secured from falling over.
- Empty gas cylinders always contain a residual quantity of liquid gas. Follow the storage instructions, even for empty gas cylinders.

## Intended use

This device is intended for

- for grilling (barbecues) and baking toppings of solid foods.

It is designed exclusively for this purpose and may only be used therefore.

It may only be used in the manner described in this instruction manual. The appliance may not be used for commercial purposes.

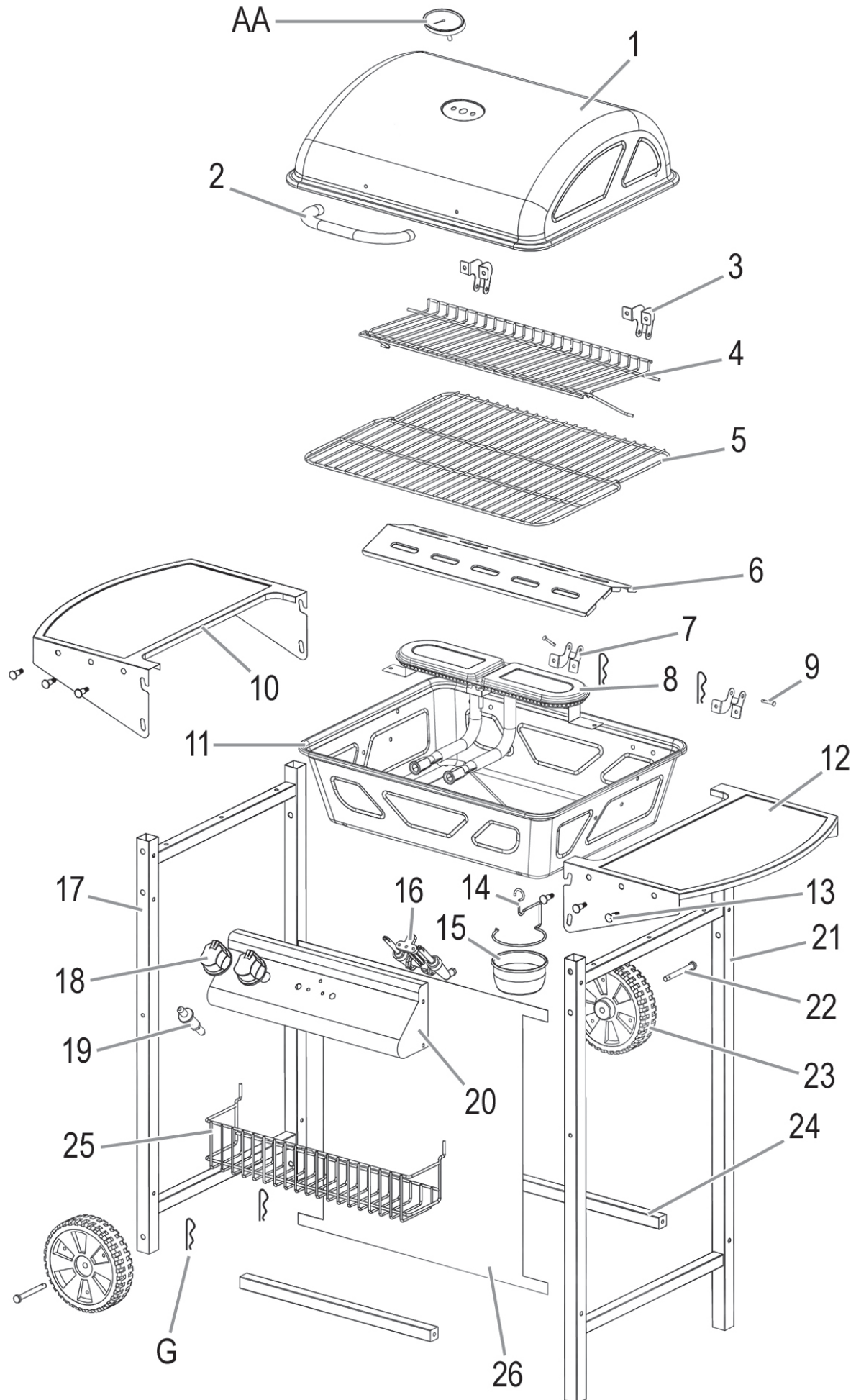
Any other use is considered not as intended and may lead to damage to property or even personal injury.

The manufacturer assumes no liability for damage resulting from use other than the intended purpose.

## Technical Data

<b>Manufacturer</b>	Hong Hua
<b>Model code:</b>	GG 3590 (G2082)
<b>Total absorbed heat all categories of gas:</b>	5.50 kW (400g/h)
<b>Gas category:</b>	I3B/P(50)
<b>Gas type:</b>	Butane, propane or mixtures thereof
<b>Gas pressure:</b>	50 mbar
<b>Gas jet:</b>	0.73 mm
	<b>CE</b> 0359-14
<b>Maximum hose length:</b>	150 cm
<b>Identification number:</b>	0359BU1034
<b>Target countries:</b>	AT, DE and CH

# Summary



ENGLISH



## List of Pieces

Item	Description	Image	pc.	Item	Description	Image	pc.
1	Lid		1	18	Locking bolt		2
2	Handle		1	19	Igniter		1
3	Hinge, lid		2	20	Control panel		1
4	Warming rack		1	21	Supporting leg, right		1
5	Grill rack		1	22	Shaft		2
6	Flame cover		1	23	6" wheel		2
7	Hinge, housing		2	24	Cross beam		2
8	Burner		1	25	Basket		1
9	Hinge hook		2	26	Front cover		1
10	Panel, left		1	AA	Thermometer		1
11	Housing		1	A	Screw M6x40		4
12	Panel, right		1	B	Stud-bolt M6		8
13	Peg		6	C	Screw M5x30		10
14	Holder		1	D	Screw M5x10		13
15	Grease trap		1	E	Nut M5		18
16	Valve		1	F	Screw M4x10		4
17	Supporting leg, left		1	G	Clip		4

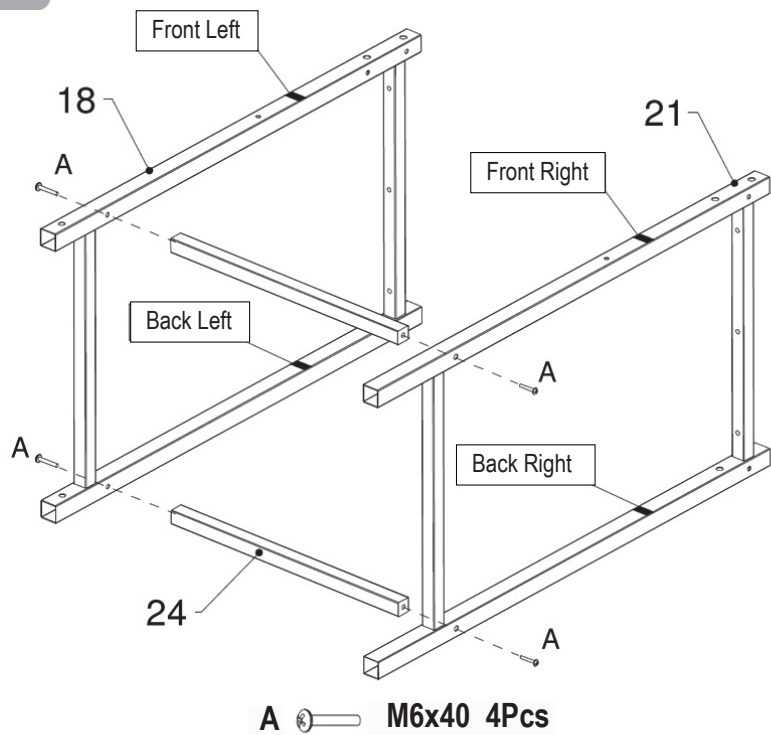
## Assembling the Grill

- To assemble the barbecue, you will need:**
- 2 persons
  - Protective gloves
  - If necessary, put a blanket downbase
  - SW 8 screw wrench
  - PZ1 and PZ2 screw driver
  - Pliers

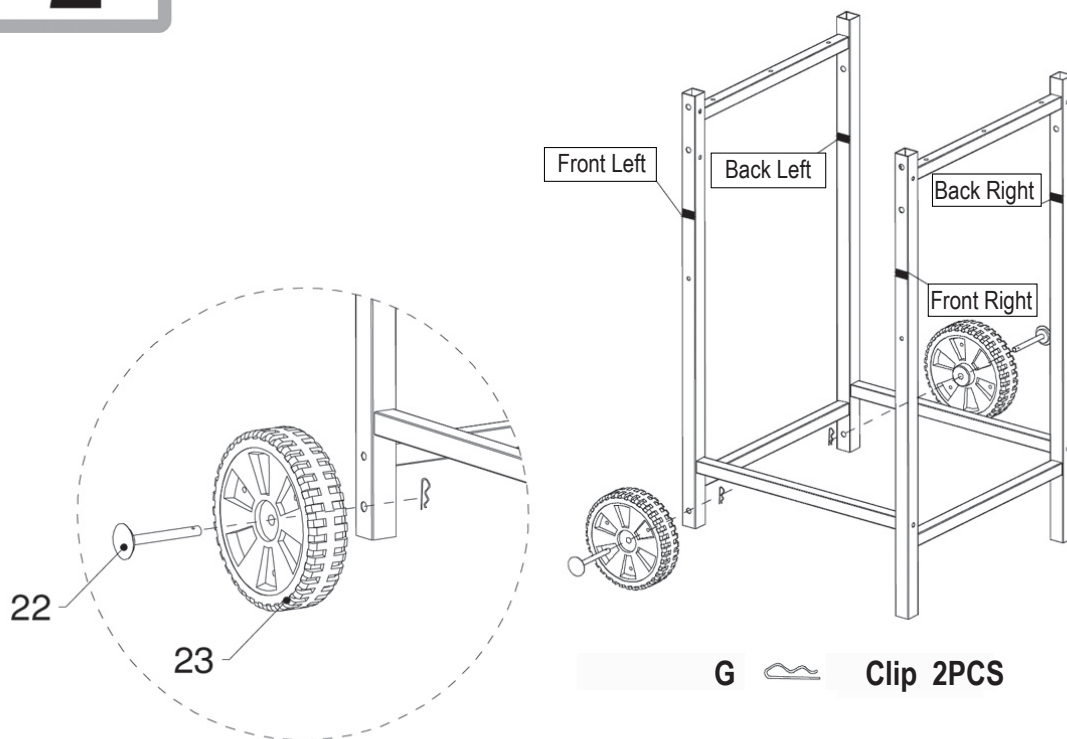
Beforehand, remove the protective film that is attached to the surfaces.

When assembling, familiarise yourself with the list of parts and the illustrated assembly instructions:

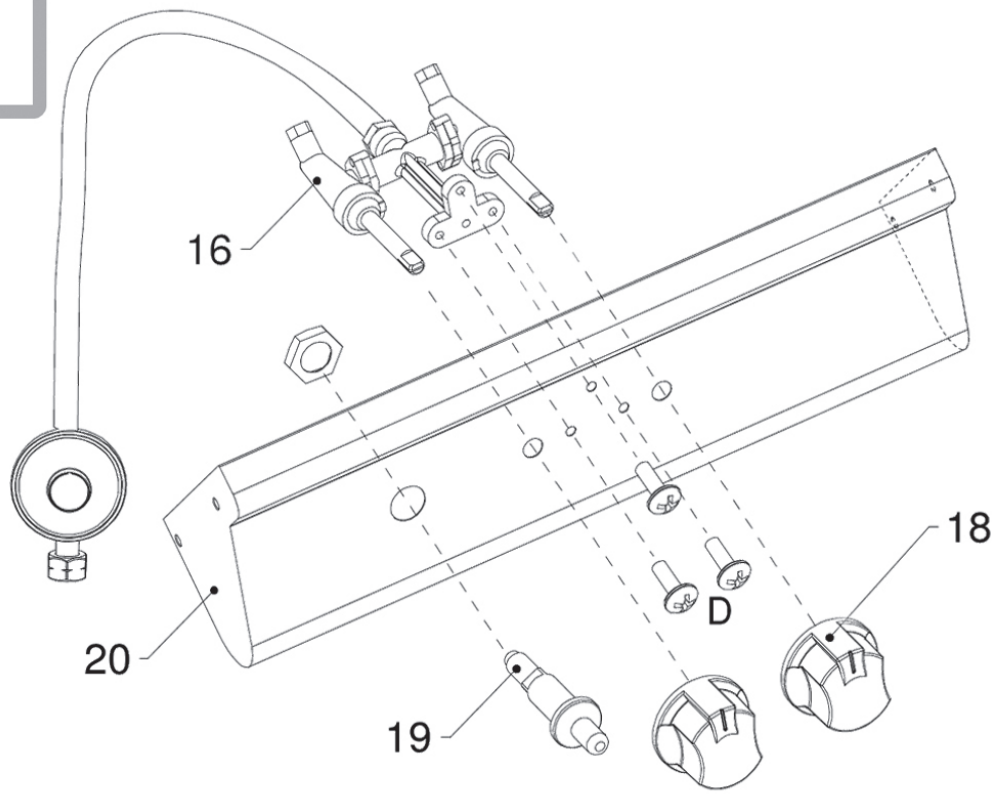
1



2

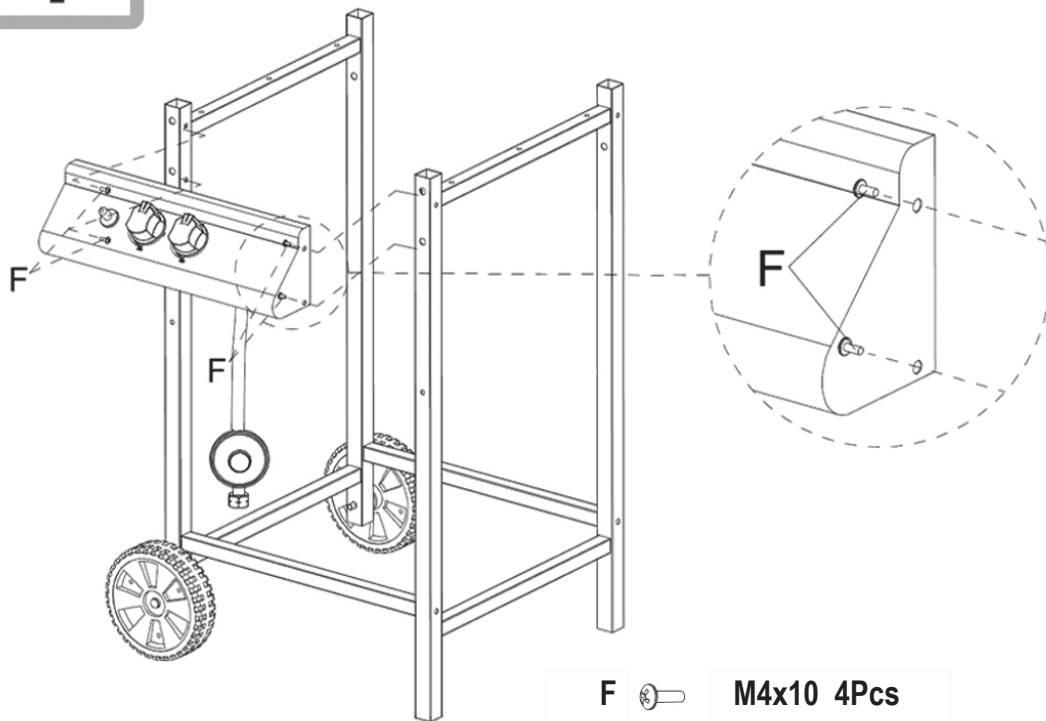


**3**

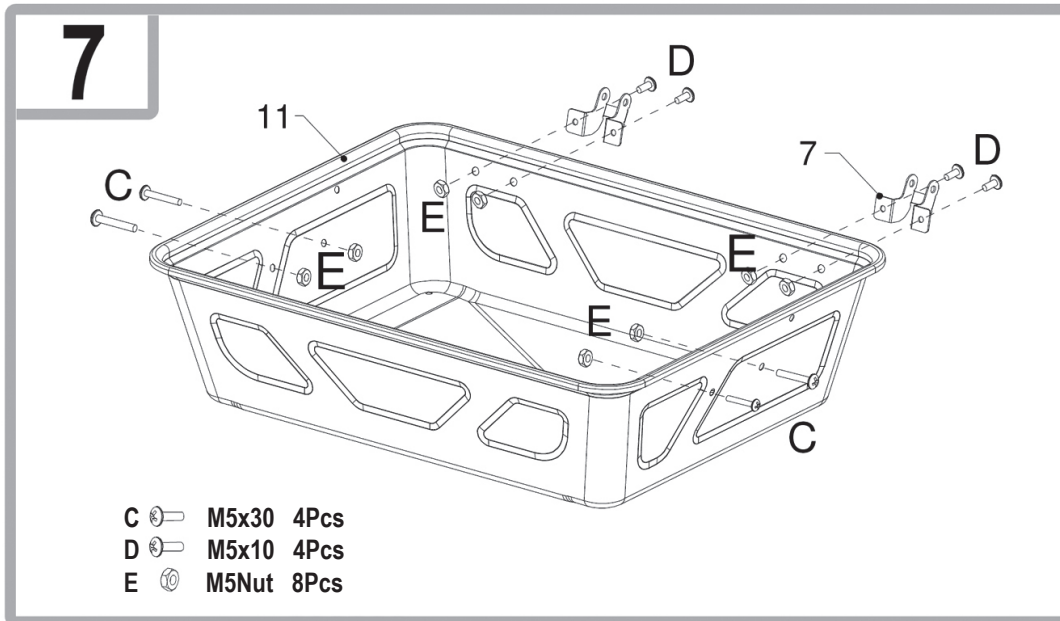
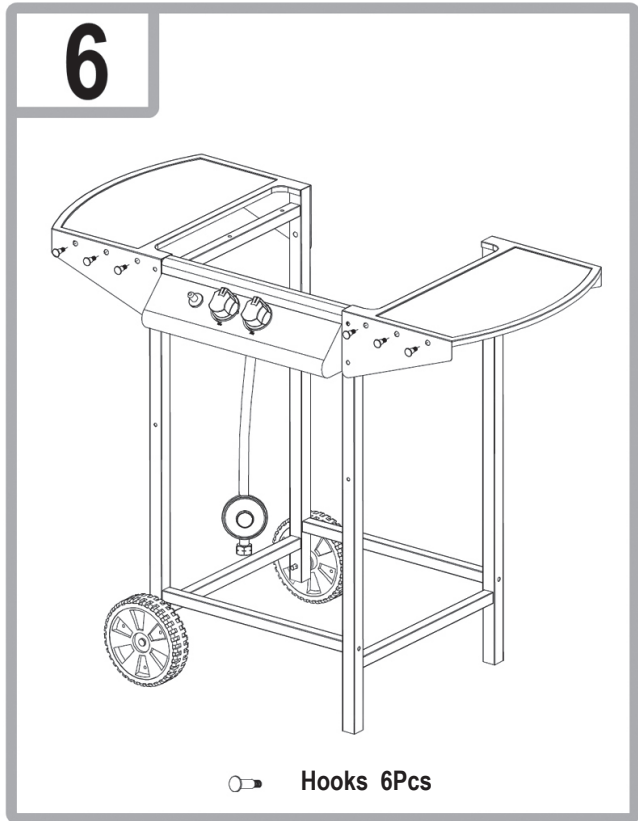
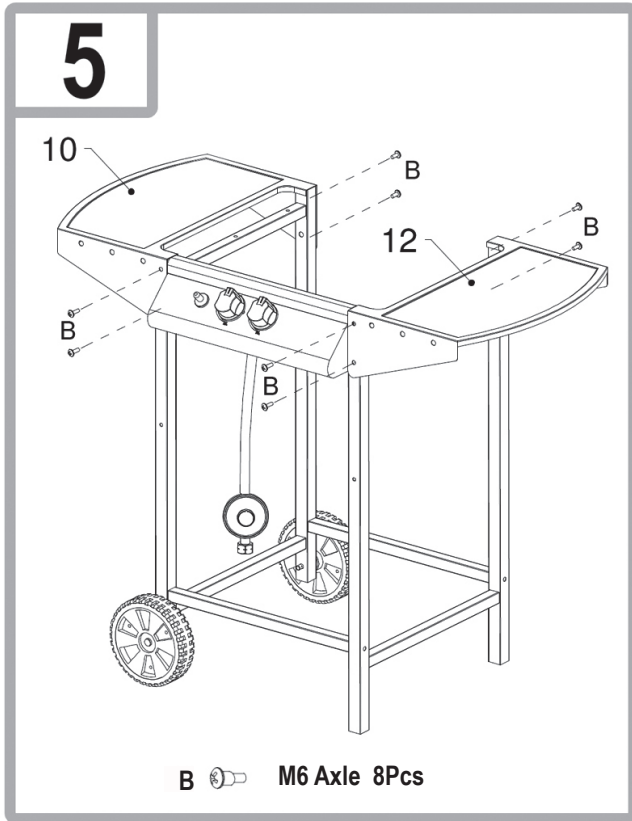


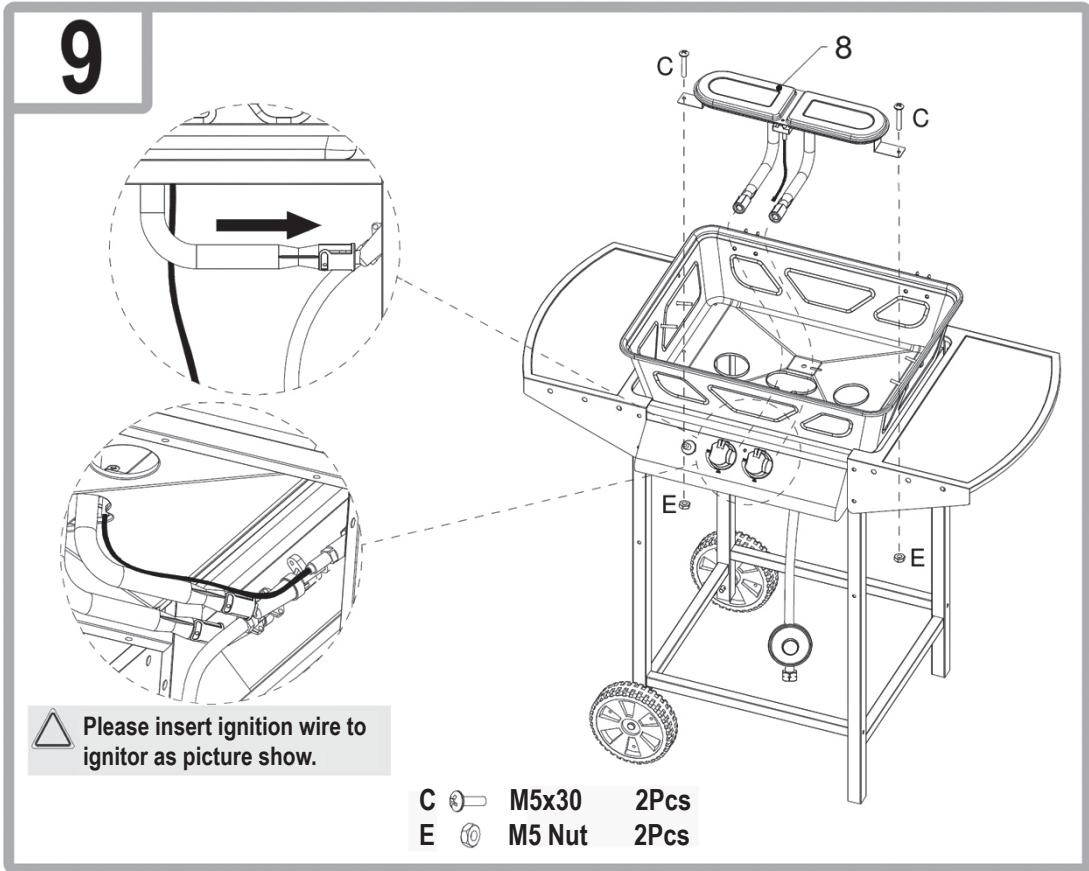
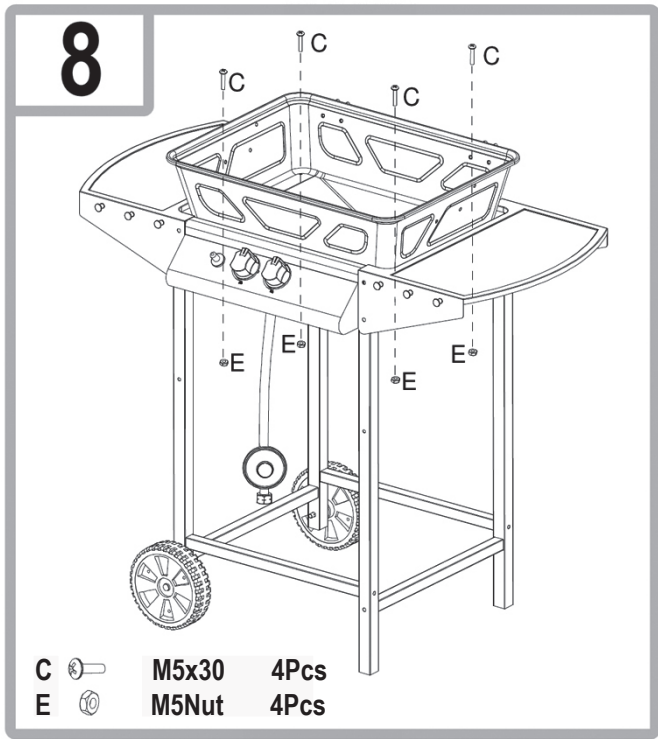
D  M5x10 3Pcs

**4**

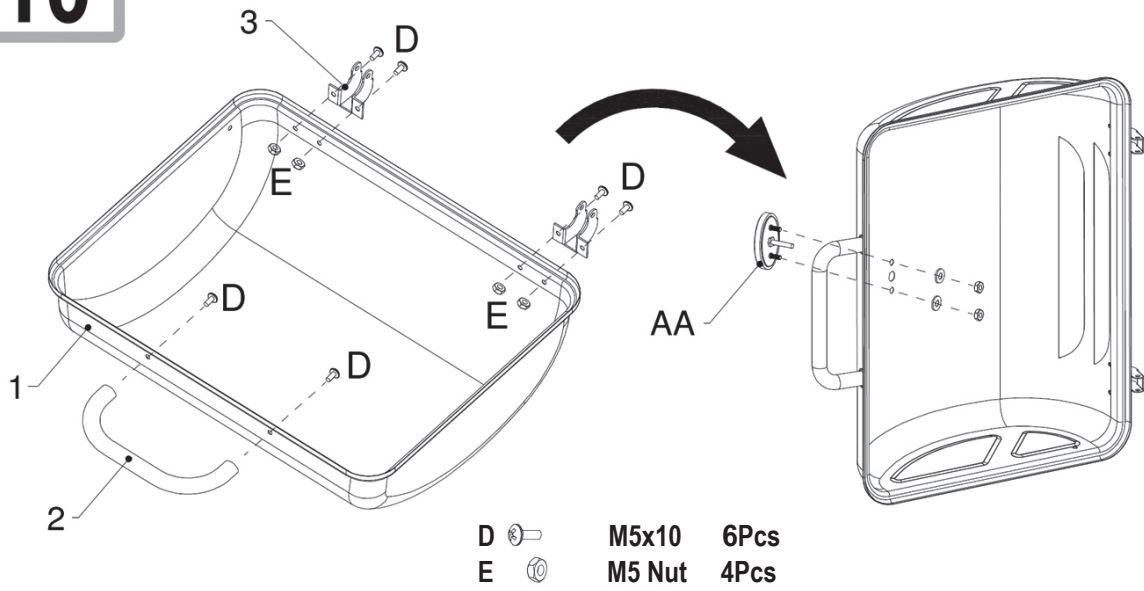


F  M4x10 4Pcs

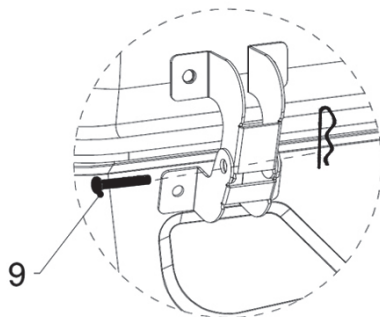




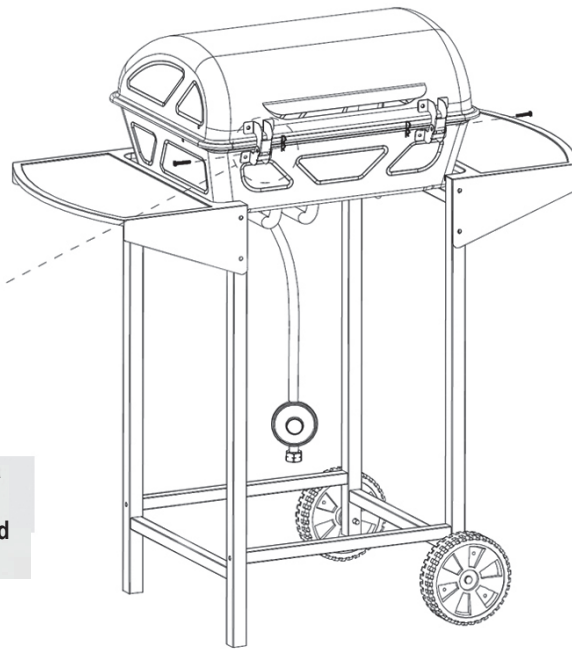
# 10



# 11

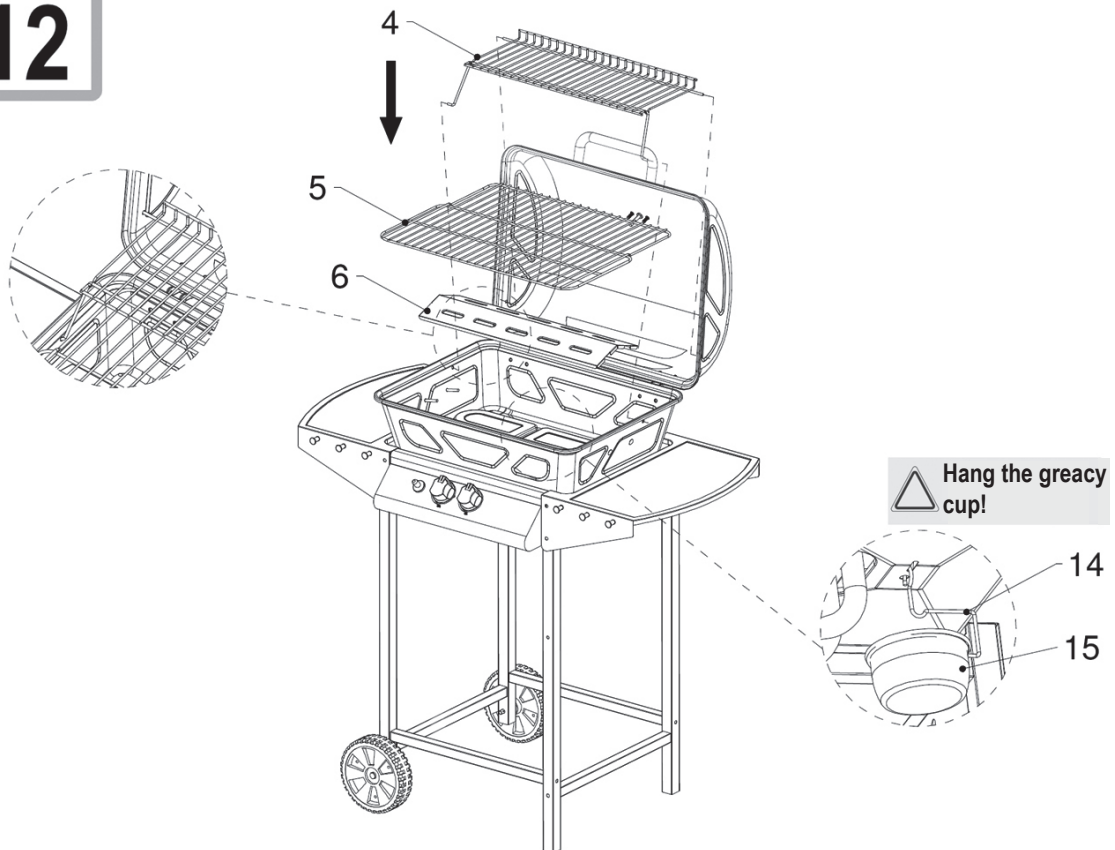


Connect the hinge arms with a hinge hook. (9).  
Fix the lid with "Hinge Axle and Clip".

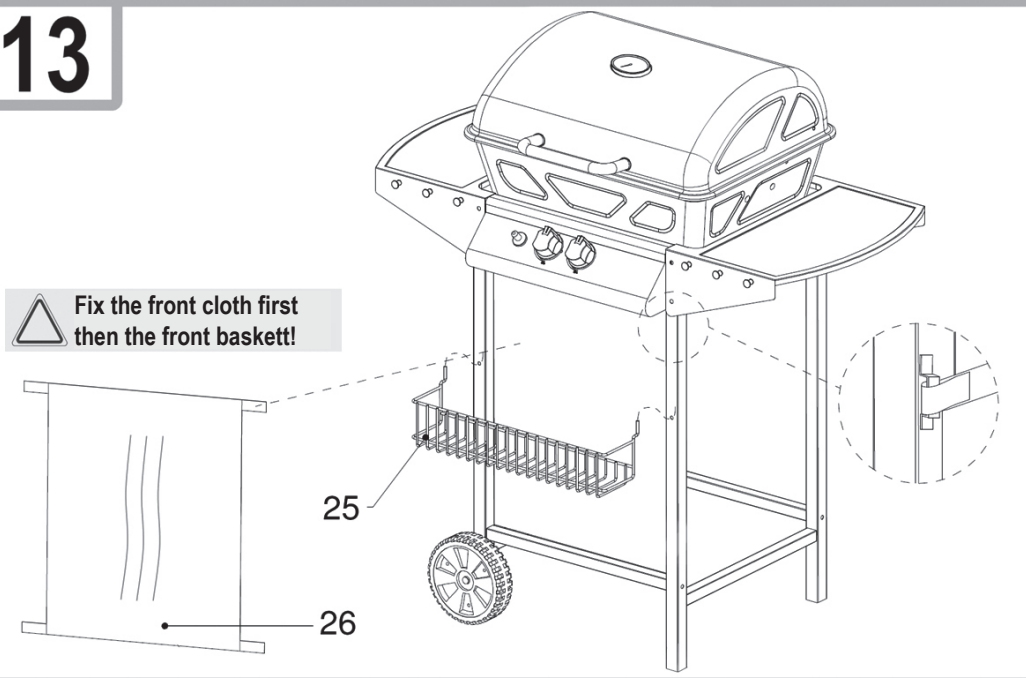


-  Clip 2PCS
-  Hinge Axle 2PCS

# 12



# 13



ENGLISH

## Gas Connection

### General information

The barbecue can be operated with gas cylinders weighing between 5 kg and 11 kg. Low pressure butane, propane and LPG gas mixtures are approved.

Your barbecue works best with propane gas and LPG mixtures. Butane can be used, on account of the power rating of the appliance, the gas cylinder may however freeze. As a result of this, the gas pressure drops and your barbecue does not provide full power.

Use a regulator which is certified in accordance with DIN EN 12864:2001.

#### NOTE:

For information concerning the correct regulator for gas cylinders, please consult your LPG dealer.

### Regulator and hose

These parts are supplied with the barbecue. You can obtain spare parts from your dealer or an approved LPG supplier. Only use hoses and regulators at the pressure stated above which are approved for LPG. Normally, the service life of a regulator is 2 years. It is recommended that the regulator is replaced within 2 years of the production date.

#### WARNING:

- The hose that is used must correspond to statutory regulations.
- The use of unsuitable hoses and incorrect regulators is dangerous.
- Before operation, make sure that you use the correct parts.

### Connecting the gas cylinder

A connection is established via a flexible hose and the correct low pressure regulator. The low pressure regulator should be fitted onto the gas cylinder.

1. Remove the protective cap and the thread protector on the gas cylinder.
2. Select a suitable wrench and tighten the coupling nut (attention: left thread) of the low pressure regulator on the gas cylinder hand-tight.
3. Select a suitable wrench and tighten the coupling nut (attention: left thread) of the hose on the low pressure regulator hand-tight.

### Connecting the appliance

Spider's webs and insects can block the burner or pipe. Before connecting, make sure that the burner and the burner ports are clean.

The gas connection is located between the two pipes of the burner.

- Select a suitable wrench and tighten the coupling nut (attention: left thread) of the hose on the barbecue.

The screw connections of the hose must be securely connected to the appliance and the low pressure regulator.

### Finding areas with a bad seal

#### WARNING: Before use, check to make sure there are no areas with a bad seal.

- Never look for sections with a bad seal using a naked flame.
- Use a leak detection spray or soapy water.

Sections with a bad seal soon become apparent in soapy water. You will need approx. 50 ml (mix ratio 1:3).

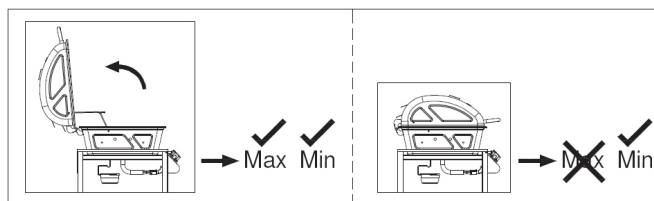
1. Make sure that all adjustment knobs are in the 12 o'clock position (OFF).
2. Once you have connected all components as described above, turn the gas on.

3. Spread the soapy water on the hose and all connections. If bubbles appear at a particular point, the section has a bad seal and it must be repaired before use.
4. Repeat the test after the repair.
5. After the test, shut the valve on the gas cylinder.

If you find a section with a bad seal that you cannot repair, refer the problem to a gas technician

## Operating the Gas Barbecue

#### CAUTION: If the hood is closed, only barbecue at a low setting!



#### NOTE: When using for the first time

Before preparing food for the first time:

Close the lid and let the gas burn at a **LOW** setting for 15 minutes. The smells from the treated surface are eliminated by the high temperature.

### Installation site

The barbecue is for outdoor use only. During use, always place the barbecue and the gas cylinder on even, stable ground.

#### CAUTION:

During operation, the gas cylinder should not be placed in the barbecue.

- The appliance should be protected from drafts and dripping water (e.g. rain water).
- Remove combustible materials within a radius of 3 m.
- Make sure there is clearance of at least 1 m around the rear and side walls of the appliances.
- There should not be any obstructions above the barbecue, because of the rising heat.
- In order to not obstruct the ventilation, do not cover the barbecue in any way.

### If you notice the smell of gas

1. Close the gas valve on the cylinder.
2. Extinguish naked flames and do not use electrical devices in the vicinity.
3. Ventilate the area.
4. Look for areas with a bad seal (as previously described).
5. If you can still smell gas, refer to your dealer or gas specialist.

### Switching the gas barbecue on

1. Before igniting the burner, open the hood of the barbecue.
2. Turn all switches in a clockwise direction to a 12 o'clock position (OFF).
3. Connect the gas hose to the gas cylinder and the barbecue.
4. Shut off the gas supply on the gas cylinder.
5. Is the system properly sealed? Check the connections for leaks using soapy water or leak detection spray.

#### CAUTION: Always start with the left adjusting knob/burner! The right burner is ignited by an ignition duct.

6. Press the left control knob and turn it anti-clockwise until completely open.



7. At the same time press the igniter “⚡” 4 to 5 times.
8. Check whether the flame is burning. Otherwise, repeat the process.
9. If the burner still does not ignite, wait 5 minutes and repeat from step 6 onwards.
10. If the burner does not ignite electrically, contact your gas dealer for the ignition to be repaired.
11. Turn the adjustable knob in order to regulate the heat between MAX and MIN.
12. Ignite the right burner by pressing the right control knob and turning it anti-clockwise. The right burner is ignited by the ignition duct located between the burners.
13. In order to switch off the barbecue, close the valve on the gas cylinder.
14. Following this, turn the adjustable knobs to the 12 o'clock position (OFF).

**Tips for barbecue cooking**

The gas barbecue is a multifunctional appliance. With the hood closed, you can use your gas barbecue like an oven.

- You don't have to only barbecue meat, fish, vegetables and fruit, you can also cook them.
- With a closed hood, the temperature should not be allowed to get too high. A low temperature results in gentle cooking of the barbecue food.
- Monitor the temperature on the thermometer and if necessary, adjust it.
- The following applies as a rule of thumb: If smoke emerges from a closed hood, the temperature is too high!

**Troubleshooting**

Malfunctions are often just caused due to minor problems. Before contacting our customer service, please check the table below:

Problem	Possible cause	Notes / solution
The burners cannot be ignited by the ignition system.	<ol style="list-style-type: none"> <li>1. Gas cylinder is empty</li> <li>2. The regulator is damaged</li> <li>3. The burner is blocked</li> <li>4. The gas jets or hose is blocked</li> <li>5. The electrode wiring is loose or separated from the electrode or ignition</li> <li>6. The electrode or cable is damaged, faulty switch ignition</li> </ol>	<ol style="list-style-type: none"> <li>1. Replace the gas cylinder</li> <li>2. Check or replace the regulator</li> <li>3. Clean the burner</li> <li>4. Clean the jets and the hose</li> <li>5. Reconnect the cable</li> <li>6. Replace the electrode and the cable Replace the ignition device</li> </ol>
Burner does not ignite with a lit match	<ol style="list-style-type: none"> <li>1. Gas cylinder is empty</li> <li>2. The regulator is damaged</li> <li>3. The burner is blocked</li> <li>4. The gas jets or hose is blocked</li> </ol>	<ol style="list-style-type: none"> <li>1. Replace the gas cylinder</li> <li>2. Check or replace the regulator</li> <li>3. Clean the burner</li> <li>4. Clean the jets and the hose</li> </ol>
No yellow flame or back coupling (fire in the burner line – hissing or bubbling noise)	<ol style="list-style-type: none"> <li>1. Gas cylinder is too small</li> <li>2. Burner blocked (insect nest?)</li> <li>3. The gas jets or hose is blocked</li> <li>4. Draft</li> </ol>	<ol style="list-style-type: none"> <li>1. Use a larger cylinder</li> <li>2. Clean the burner</li> <li>3. Clean the jets and the hose</li> <li>4. Set the barbecue up in a protected location</li> </ol>

**Cleaning the Gas Barbecue**

**⚠ WARNING: HOT SURFACES**

Before cleaning, wait until the gas barbecue has cooled down sufficiently.

**⚠ WARNING: RISK OF FIRE AND EXPLOSION**

- Before cleaning the gas barbecue, remove the gas cylinder.
- Do not use any flammable detergents.

**⚠ CAUTION:**

- Do not use a wire brush or other abrasive utensils for cleaning.
- Do not use any oven cleaners. Oven cleaner attacks painted surfaces.

- **Clean the barbecue after each use!**

**ℹ NOTE:**

If you allow both burners to burn at full power for approx. 15 minutes without food, the residual deposits will be burnt away completely.

**Exterior surfaces**

- Use mild detergents, caustic soda and hot water.
- Mild abrasive agents can be used for stubborn stains.
- Following this, rinse thoroughly with water.

**Interior surfaces**

Does the inner surface of the grill lid look as if paint may flake off? There is burnt-on grease which is flaking.

1. Clean the surface thoroughly with highly concentrated, hot soap suds.
2. Rinse thoroughly with water and allow the lid to dry.

**Interior surface of the barbecue tray**

1. Remove residue with a cleaning brush.
2. Using soap suds and a sponge, finish by washing the surface.
3. Rinse thoroughly with water and allow the surface to dry.

**Barbecue grille**

- Use mild soap suds.
- Mild abrasive agents can be used for stubborn stains.
- Following this, rinse thoroughly with water.

**Cleaning the burner**

1. Turn the adjustable knob to the 12 o'clock position (OFF).
2. Disconnect the gas cylinder.
3. Remove the grille.
4. Clean the burner with a soft brush or compressed air, and wipe down with a cloth.
5. Clean clogged ports with a pipe brush or a rigid wire.
6. Check the burner for damage (cracks or holes). In the case of damage, refer to your service team or your gas technician.

**Servicing**

Your gas barbecue should be serviced annually by a technician.

**Storing the Gas Barbecue**

- If the barbecue is clean and dry, you can protect it with a blanket.
- Store the barbecue in a frost-free, dry room.
- Shut the valve of the gas cylinder and store it out of the reach of children.
- Concerning storage, also refer to the information in the section entitled “Safety notes”.

### Gas cylinder

- **Always handle the gas cylinder with care!**
  - If the appliance is not in use, shut the gas cylinder and remove the low pressure regulator.
  - Close the cylinder and replace the protective cap.
  - During operation, the gas cylinder should not be in the barbecue!
  - Gas cylinders should stand upright outdoors and should be stored out of the reach of children.
  - Do not store the cylinder in a basement, as leaking gas can collect on the floor.
  - Never store the gas cylinder in places where temperatures can exceed 50°C.
  - Do not place the gas cylinder in the vicinity of a naked flame or other sources of ignition.

## Disposal

### Packaging

The product packaging mostly consists of reusable materials. Help protect the environment! Dispose of materials in the relevant recycling containers provided.

### Gas barbecue

At the end of its service life, do not dispose of the gas barbecue with the household waste!

Ask your local authority or a local recycling company about the proper way to dispose of your product.

This appliance has been tested in compliance with all of the relevant EC Directives (CE), e.g. the European Directive 2009/142/EC relating to gas appliances and has been built in compliance with current safety regulations.



## GARANTIEKARTE

warranty card • garantiekaart • carte de garantie • scheda di garanzia • tarjeta de garantía • cartão de garantia • garantikort • karta gwarancyjna • záruční list • kartica jamstva • carte de garanție • Гаранционна карта • záručný list • garancijski list • garanciajegy • гарантійний формуляр • Гарантийный талон • بطاقة ضمان

GG 3590

24 Monate Garantie gemäß Garantieerklärung • 24 months warranty according to warranty declaration • 24 maanden garantie volgens garantieverklaring • 24 mois de garantie selon la déclaration de garantie • 24 mesi di garanzia secondo la dichiarazione di garanzia • 24 meses de garantía de acuerdo con la declaración de garantía • 24 meses de garantia, de acordo com a declaração de garantia • 24 måneders garanti i henhold til garantibetingelsene • 24 miesięce gwarancji na podstawie oświadczenia gwarancyjnego • záruka 24 měsíců podle prohlášení o záruce • 24 mjesečno jamstvo u skladu s jamstvenom deklaracijom • 24 luni garanție conform declarației de garanție • 24 месеца гаранция в съответствие с гаранционната декларация • 24-mesačná záruka podľa vyhlásenia o záruke • 24-mesečna garancija, skladno z garancijsko izjavo • 24 hónap garancia a garanciafeltételekben leírtak szerint • гарантія на 24 місяці відповідно заяві про гарантію • Гарантія 24 місяця согласно заявленим гарантійним правилам • ضمان لمدة 24 شهرا وفقا لبيان الضمان

Kaufdatum, Händlerstempel, Unterschrift • date of purchase, dealer stamp, signature • aankoopdatum, dealerstempel, handtekening • date d'achat, tampon du concessionnaire, signature • data di acquisto, timbro del rivenditore, firma • fecha de compra, sello del distribuidor, firma • data de compra, carimbo do distribuidor, assinatura • kjøpsdato, forhandlerstempel, signatur • data zakupu, pieczęć sprzedawcy, podpis • datum zakoupení, razítko prodejce, podpis • datum kupovine, žig trgovca, potpis • data de achiziție, ștampila furnizorului, semnătură • Дата на покупката, Печат на Продавача, Подпис • dátum nákupu, pečiatka obchodníka/prodejcu, podpis • datum nákupa, žig trgovca, potpis • vásárlás dátuma, kereskedő bélyegzője, aláírás • дата придобання, печатка продавця, підпис • Дата приобретения, Штамп продавца, Подпись • تاريخ الشراء وخطم الوكيل/البيع والتوقيع

 **CLATRONIC**<sup>®</sup>  
INTERNATIONAL GMBH  
[www.clatronic.com](http://www.clatronic.com)

 **CLATRONIC**<sup>®</sup>  
INTERNATIONAL GMBH

Internet: <http://www.clatronic.de>