



LOXON STRESSLESS

Inhaltsverzeichnis		Index		Seite/Page
1.	Sicherheitshinweise	1.	Safety instructions	02
2.	Allgemeines	2.	General	03
	2.1 Verpackung	2.1	Packaging	03
	2.2 Entsorgung	2.2	Disposal	03
3.	Montage	3.	Assembly	03
	3.1 Montageschritte	3.1	Assembly Steps	04
4.	Pflege und Wartung	4.	Care and Maintenance	10
5.	Computer (D)	5.	Computer (UK)	10
	5.1 Computertasten	5.1	Computer keys	10
	5.2 Computerfunktionen	5.2	Computer functions	11
	5.2.1 Anmerkung zu einzelnen Funktionen	5.2.1	Remarks on the individual functions	12
	5.2.2 Symbolerklärungen und Wissenwertes	5.2.2	Explanation of the symbols and need to know	13
	5.3 Computer Inbetriebnahme	5.3	Computer Functions	14
	5.3.1 Sofort-Start Funktion	5.3.1	Immediate-Start function	14
	5.4 Training mit Vorgabewerten	5.4.	Exercise with value setting	14
	5.4.1 Zeitvorgabe	5.4.1	Time presetting	14
	5.4.2 Entfernungsvorgabe	5.4.2	Distance presetting	15
	5.4.3 Kalorienvorgabe	5.4.3	Calories presetting	15
	5.4.4 Maximalpulsvorgabe	5.4.4	Max heartrate presetting	16
	5.4.5 Widerstandsvorgabe	5.4.5	Resistance presetting	16
	5.5 Fehlerdiagnose und Fehlersuche	5.5	Diagnostic and troubleshooting	17
6.	Technische Details	6.	Technical details	18
	6.1 Netzgerät (im Lieferumfang enthalten)	6.1	Adapter	18
7.	Trainingsanleitung	7.	Training manual	19
	7.1 Trainingshäufigkeit	7.1	Training frequency	19
	7.2 Trainingsintensität	7.2	Training intensity	19
	7.3 Pulsorientiertes Training	7.3	Heartrate orientated training	19
	7.4 Trainings-Kontrolle	7.4	Training control	20
	7.5 Trainingsdauer	7.5	Trainings duration	21
8.	Explosionszeichnung	8.	Explosion drawing	23
9.	Teileliste	9.	Parts list	25
10.	Garantie	10.	Warranty (Germany only)	27
11.	Service-Hotline & Ersatzteilbestellformular	11.	-	28

1. Sicherheitshinweise

WICHTIG!

- Es handelt sich bei diesem Elliptical um ein drehzahlabhängiges Trainingsgerät der Klasse HC, nach DIN EN 957-1/9.
- Max. Belastbarkeit 150 kg.
- Das Elliptical darf nur für seinen bestimmungsgemäßen Zweck verwendet werden!
- Jegliche andere Verwendung ist unzulässig und möglicherweise gefährlich. Der Importeur kann nicht für Schäden verantwortlich gemacht werden, die durch nicht bestimmungsgemäßen Gebrauch verursacht werden.
- Sie trainieren mit einem Gerät, das sicherheitstechnisch nach neuesten Erkenntnissen konstruiert wurde. Mögliche Gefahrenquellen, die Verletzungen verursachen könnten, wurden bestmöglich ausgeschlossen.

Um Verletzungen und/oder Unfälle zu vermeiden, lesen und befolgen Sie bitte diese einfachen Regeln:

1. Erlauben Sie Kindern nicht, mit dem Gerät oder in dessen Nähe zu spielen.
2. Überprüfen Sie regelmäßig, ob alle Schrauben, Muttern, Handgriffe und Pedale fest angezogen sind.
3. Tauschen Sie defekte Teile sofort aus und nutzen Sie das Gerät bis zur Instandsetzung nicht. Achten Sie auch auf eventuelle Materialermüdungen.
4. Hohe Temperaturen, Feuchtigkeit und Wasserspritzer sind zu vermeiden.
5. Vor Inbetriebnahme des Gerätes die Bedienungsanleitung genau durchlesen.
6. Das Gerät braucht in jede Richtung genügend Freiraum (mindestens 1,5m).
7. Stellen Sie das Gerät auf einen festen und ebenen Untergrund.
8. Trainieren Sie nicht unmittelbar vor bzw. nach den Mahlzeiten.
9. Lassen Sie sich vor Beginn eines Fitness-Trainings immer zuerst von einem Arzt untersuchen.
10. Das Sicherheitsniveau des Gerätes kann nur gewährleistet werden, wenn Sie in regelmäßigen Abständen die Verschleißteile überprüfen. Diese sind mit * in der Teilleiste gekennzeichnet.
11. Trainingsgeräte sind auf keinen Fall als Spielgeräte zu verwenden.
12. Stehen Sie sich nicht auf das Gehäuse.
13. Tragen Sie keine lose Kleidung, sondern geeignete Trainingskleidung wie z.B. einen Trainingsanzug.
14. Tragen Sie Schuhe und trainieren Sie nie barfuß.
15. Achten Sie darauf, dass sich nicht Dritte in der Nähe des Gerätes befinden, da weitere Personen durch die beweglichen Teile verletzt werden könnten.
16. Das Trainingsgerät darf nicht in feuchten Räumen (Bad) oder auf dem Balkon aufgestellt werden.

1. Safety instructions

IMPORTANT!

- The elliptical is produced according to DIN EN 957-1/9 class HC.
- Max. user weight is 150 kg.
- The elliptical should be used only for its intended purpose.
- Any other use of the item is prohibited and maybe dangerous. The importeur cannot be held liable for damage or injury caused by improper use of the equipment.
- The elliptical has been produced according to the latest safety standards.

To prevent injury and / or accident, please read and follow these simple rules:

1. Do not allow children to play on or near the equipment.
2. Regularly check that all screws, nuts, handles and pedals are tightly secured.
3. Promptly replace all defective parts and do not use the equipment until it is repaired. Watch for any material fatigue.
4. Avoid high temperatures, moisture and splashing water.
5. Carefully read through the operating instructions before starting the equipment.
6. The equipment requires sufficient free space in all directions (at least 1.5 m).
7. Set up the equipment on a solid and flat surface.
8. Do not exercise immediately before or after meals.
9. Before starting any fitness training, let yourself examined by a physician.
10. The safety level of the machine can be ensured only if you regularly inspect parts subject to wear. These are indicated by an * in the parts list. Levers and other adjusting mechanisms of the equipment must not obstruct the range of movement during training.
11. Training equipment must never be used as toys.
12. Do not step on the housing but only on the steps provided for this purpose.
13. Do not wear loose clothing; wear suitable training gear such as a training suit, for example.
14. Wear shoes and never exercise barefoot.
15. Make certain that other persons are not in the area of the elliptical, because other persons may be injured by the moving parts.
16. It is not allowed to place the item in rooms with high humidity (bathroom) or on the balcony.

2. Allgemeines

Der Anwendungsbereich dieses Trainingsgerätes ist der Heimbereich. Das Gerät entspricht den Anforderungen der DIN EN 957-1/9 Klasse HC. Die CE-Kennzeichnung bezieht sich auf EG Richtlinie 2006/95/EG und die 2004/108/EG. Bei unsachgemäßem Gebrauch dieses Gerätes (z. B. übermäßigem Training, falsche Einstellungen, etc.) sind Gesundheitsschäden nicht auszuschließen.

Vor Beginn des Trainings sollte eine allgemeine Untersuchung von Ihrem Arzt durchgeführt werden, um eventuelle vorhandene Gesundheitsrisiken auszuschließen.

2.1 Verpackung

Die Verpackung besteht aus umweltfreundlichen und wieder verwertbaren Materialien:

- Außenverpackung aus Pappe
- Formteile aus geschäumtem, FCKW-freiem Polystyrol (PS)
- Folien und Beutel aus Polyäthylen (PE)
- Spannbänder aus Polypropylen (PP)

2.2 Entsorgung



Dieses Produkt darf am Ende seiner Lebensdauer nicht über den normalen Haushaltsabfall entsorgt werden, sondern muss an einem Sammelpunkt für das Recycling von elektrischen und elektronischen Geräten abgegeben werden. Die Werkstoffe sind gemäß ihrer Kennzeichnung wiederverwertbar. Mit der Wiederverwendung, der stofflichen Verwertung oder anderen Formen der Verwertung von Altgeräten leisten Sie einen wichtigen Beitrag zum Schutze unserer Umwelt.

Bitte erfragen Sie bei der Gemeindeverwaltung die zuständige Entsorgungsstelle.

2. General

This training equipment is for use at home. The equipment complies with the requirements of DIN EN 957-1/9 Class HC. The CE marking refers to the EU Directive 2006/95/E and 2004/108/EEC. Damage to health cannot be ruled out if this equipment is not used as intended (for example, excessive training, incorrect settings, etc.).

Before starting your training, you should have a complete physical examination by your physician, in order to rule out any existing health risks.

2.1 Packaging

Environmentally compatible and recyclable materials:

- External packaging made of cardboard
- Molded parts made of foam CFS-free polystyrol (PS)
- Sheeting and bags made of polyethylene (PE)
- Wrapping straps made of polypropylene (PP)

2.2 Disposal



Please be sure to keep the packing for the event of repairs / warranty matters. The equipment should not be disposed of in the household rubbish!

3. Aufbau

Um den Zusammenbau des Ellipticals für Sie so einfach wie möglich zu gestalten, haben wir die wichtigsten Teile bereits vormontiert. Bevor Sie das Gerät zusammenbauen, sollten Sie bitte diese Aufbauanleitung sorgfältig lesen und danach Schritt für Schritt, wie beschrieben, fortfahren.

Packungsinhalt

- Entnehmen Sie alle Einzelteile aus der Styroporform und legen Sie diese nebeneinander auf den Boden.
- Stellen Sie den Hauptrahmen auf eine bodenschonende Unterlage, da ohne montierte Standfüße Ihr Boden beschädigt/verkratzt werden könnte. Diese Unterlage sollte flach und nicht zu dick sein, sodass der Rahmen einen stabilen Stand hat.
- Achten Sie darauf, dass Sie während des Zusammenbaus in jede Richtung hin genügend Bewegungsfreiraum (mind. 1,5 m) haben.

3. Assembly

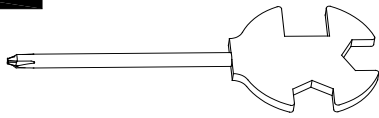
In order to make assembly of the elliptical as easy as possible for you, we have preassembled the most important parts. Before you assemble the equipment, please read these instructions carefully and then continue step by step as described

Contents of packaging

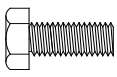
- Unpack all individual parts and place them alongside each other on the floor.
- Place the main frame on a pad protecting the floor, because without its assembled base feet it can damage / scratch your floor. The pad should be flat and not too thick, so that the frame has a stable stand.
- Make certain that you have adequate room for movement (at least 1.5 m) on all sides during assembly.

3.1 Montageschritte/Assembly steps

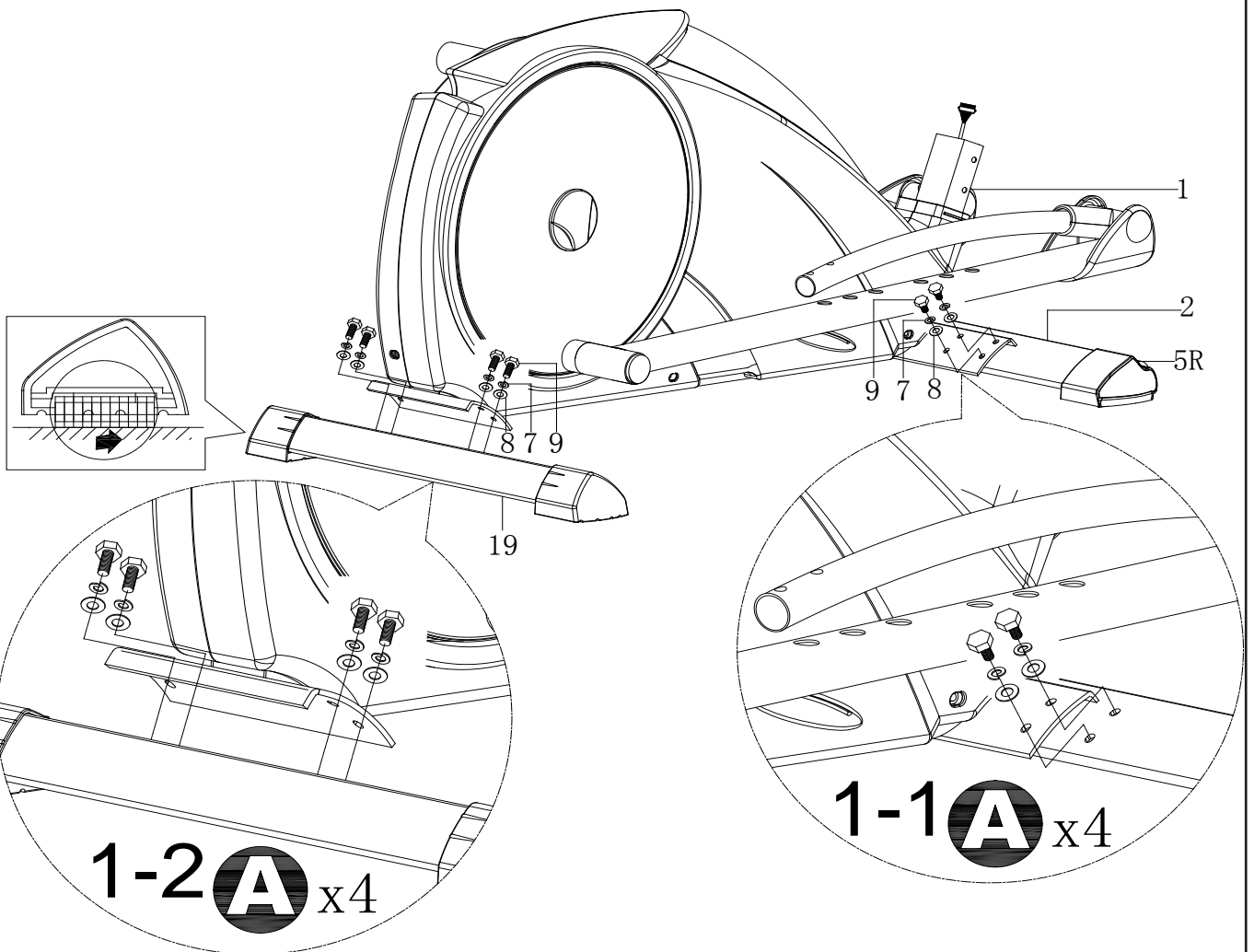
1



A



(x8)



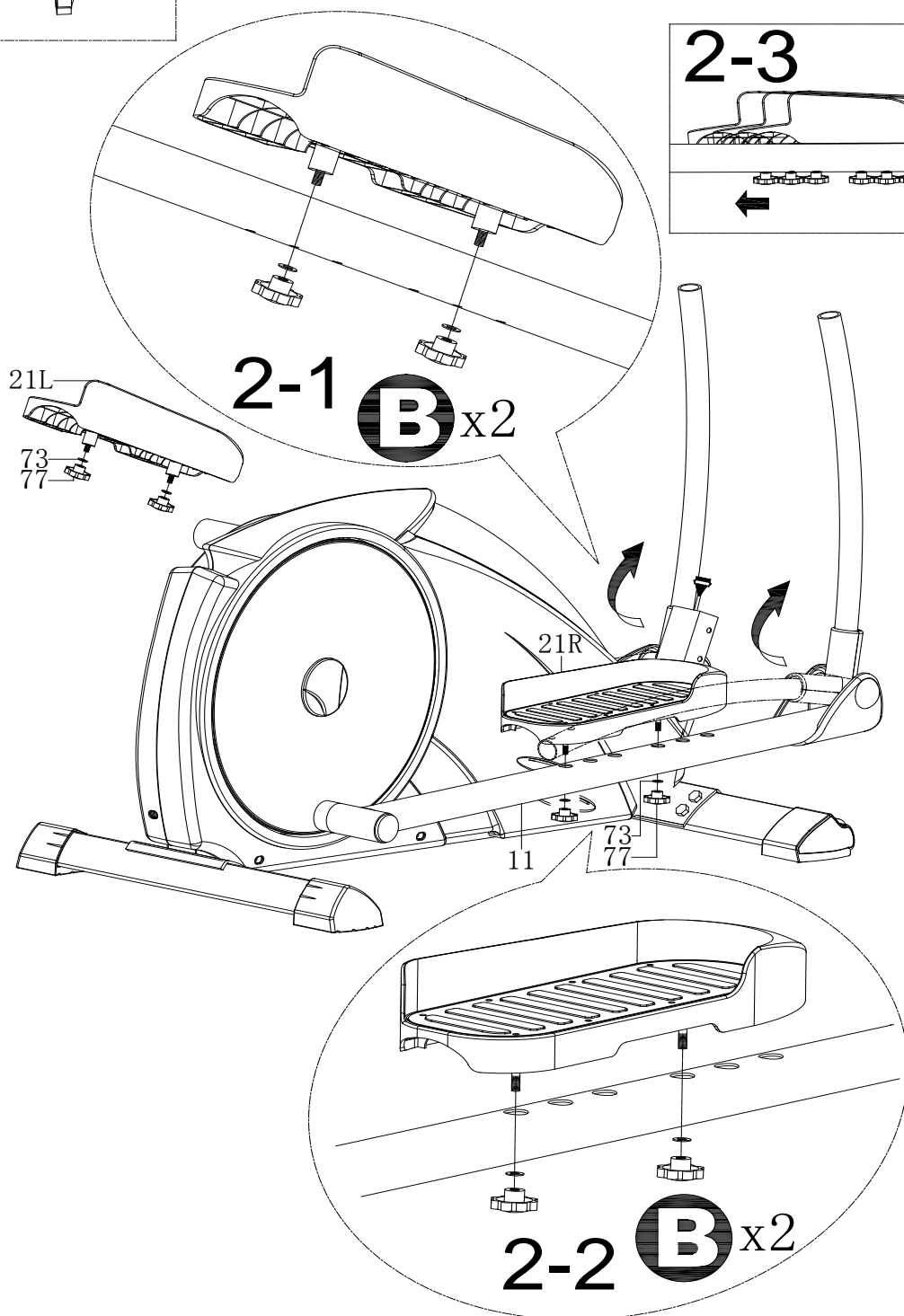
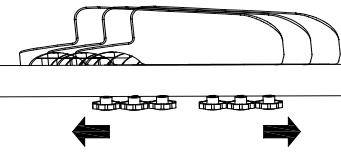
2

B



(x4)

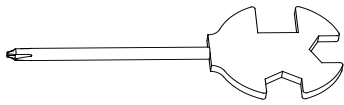
2-3



2-1 **B**_{x2}

2-2 **B**_{x2}

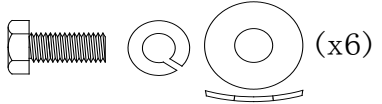
3



A



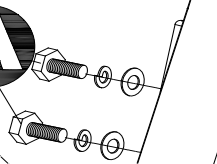
C



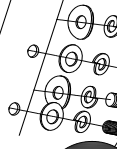
3-4 **C** x2

3-3

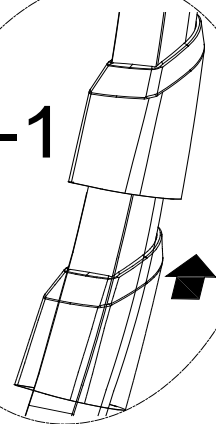
A



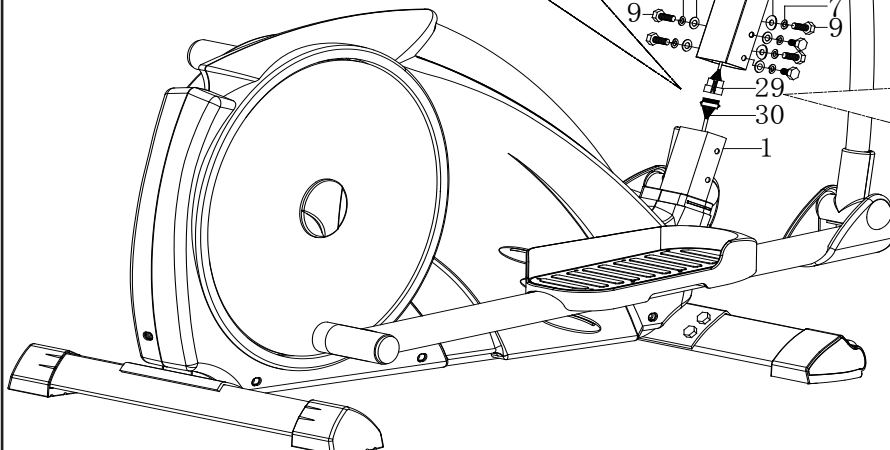
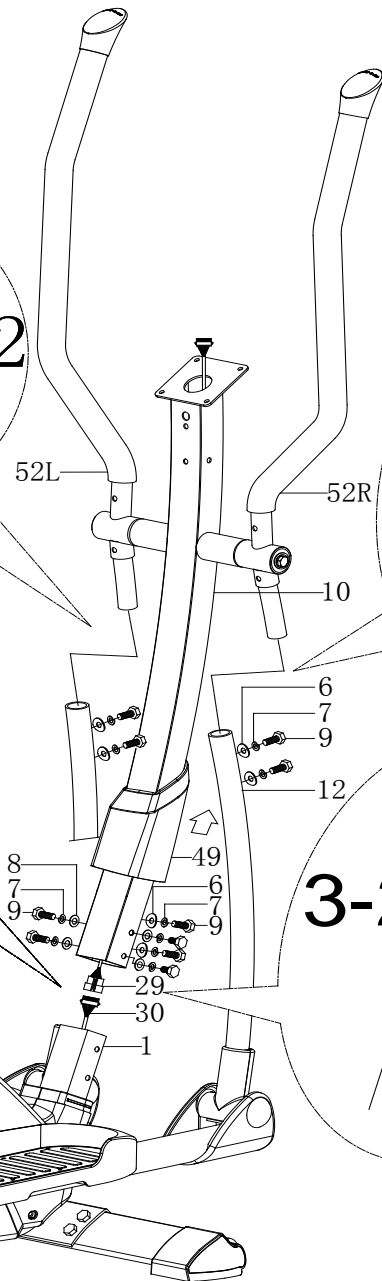
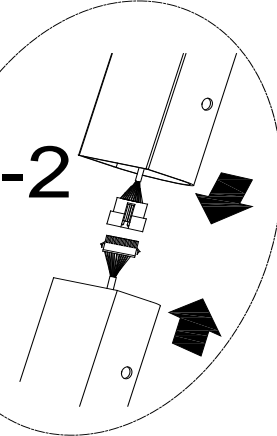
C
A
A
C



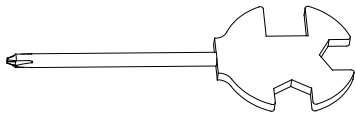
3-1



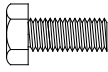
3-2



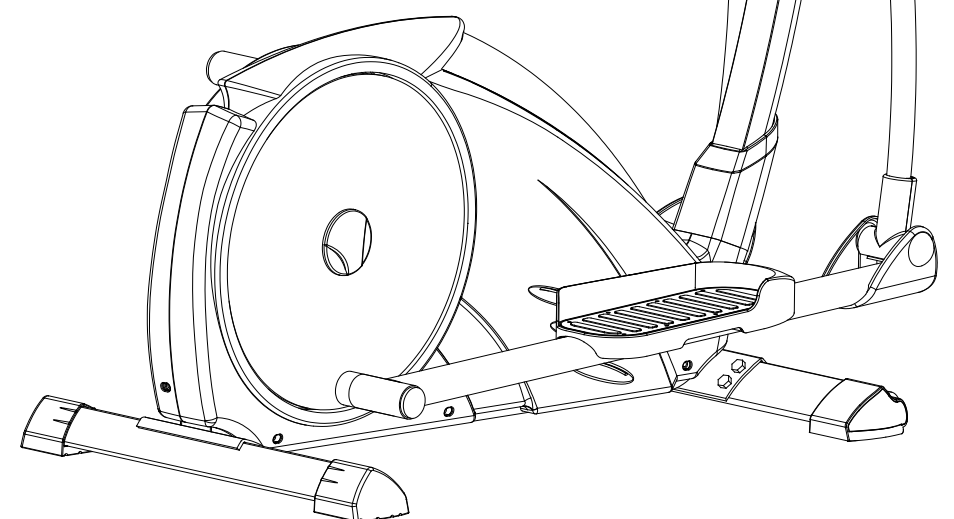
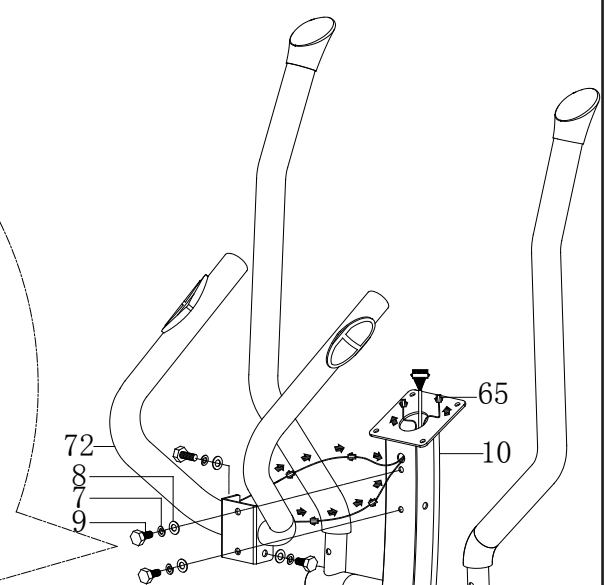
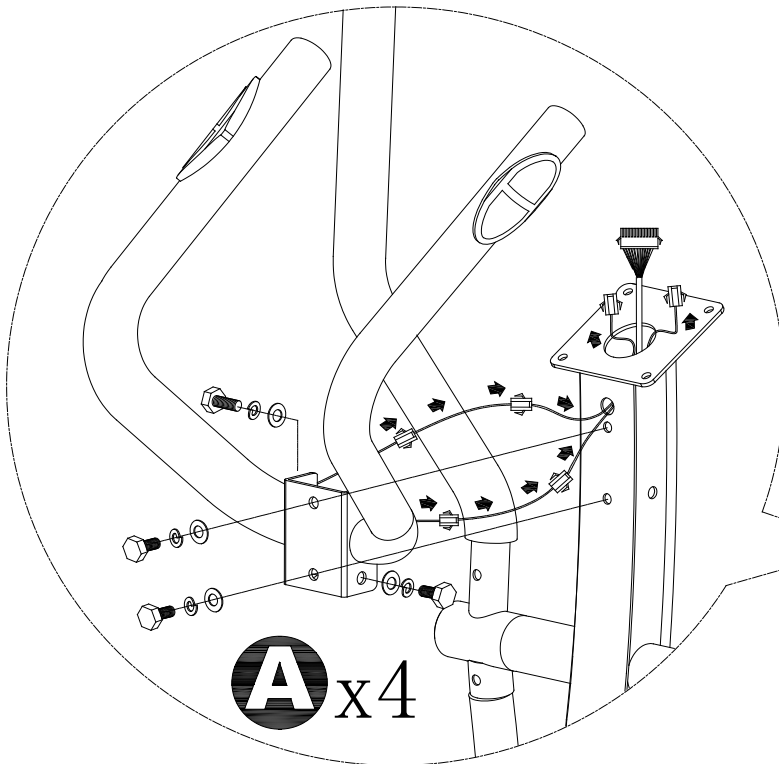
4



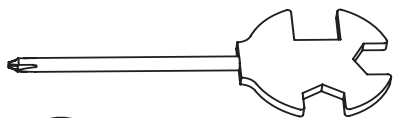
A



(x4)



5



76



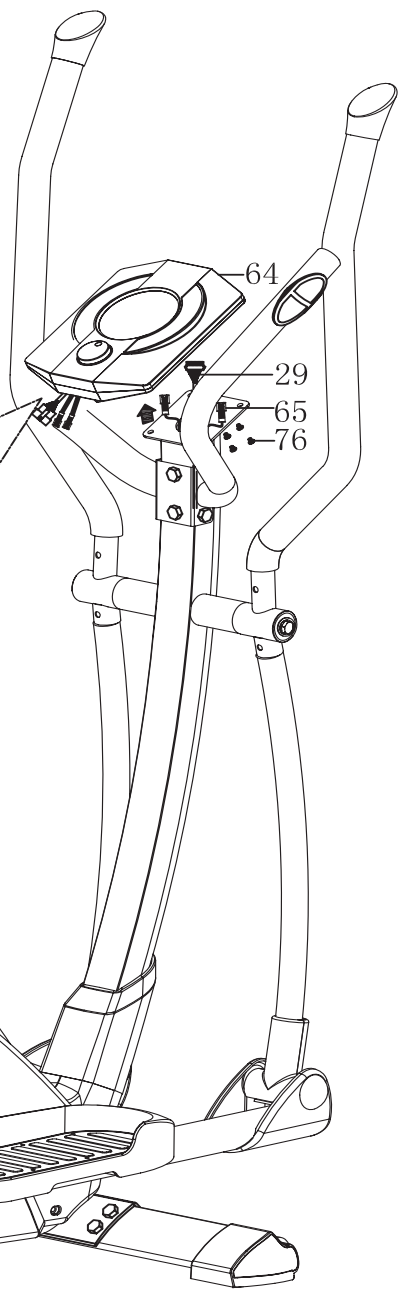
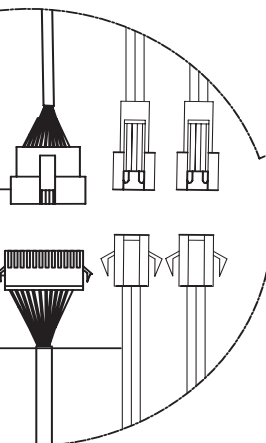
(x4)

5-1

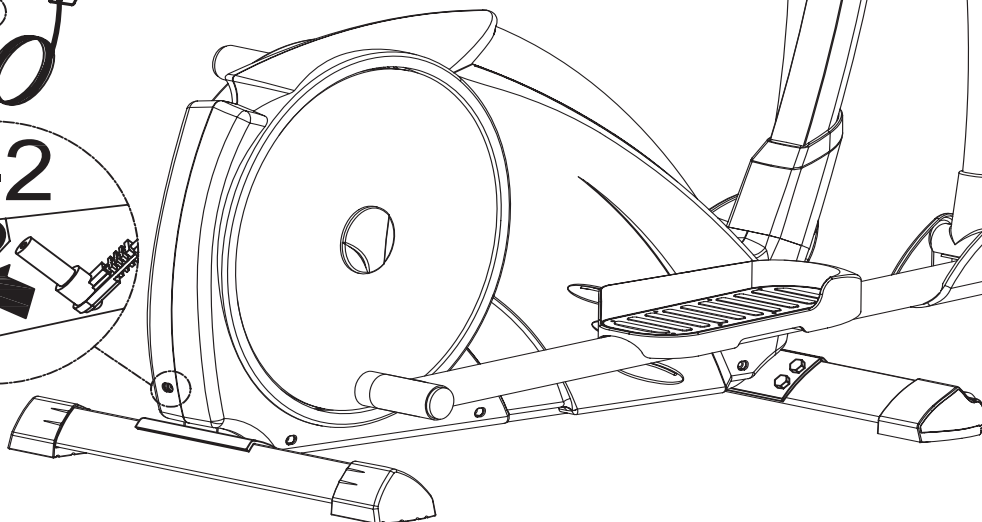
64

29

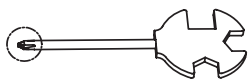
65



5-2



6



D



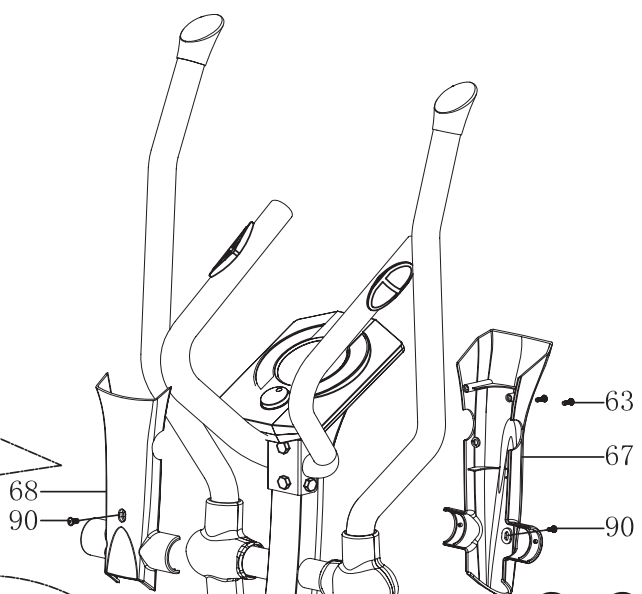
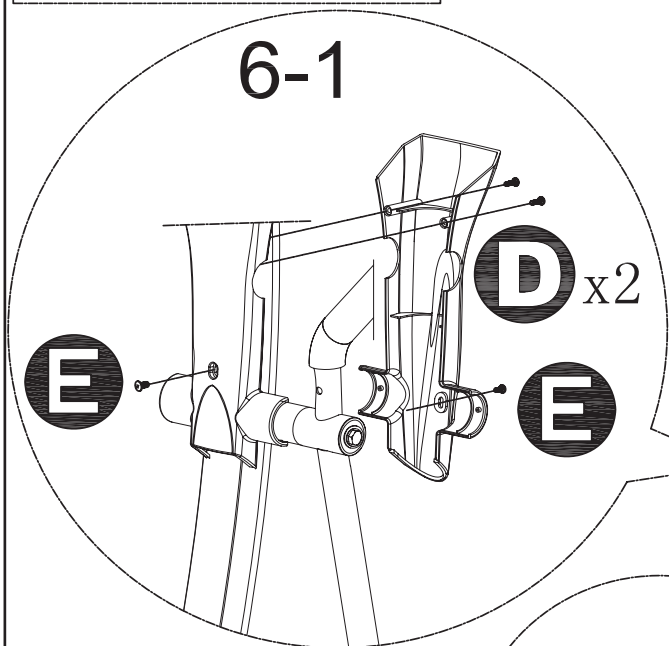
E



F

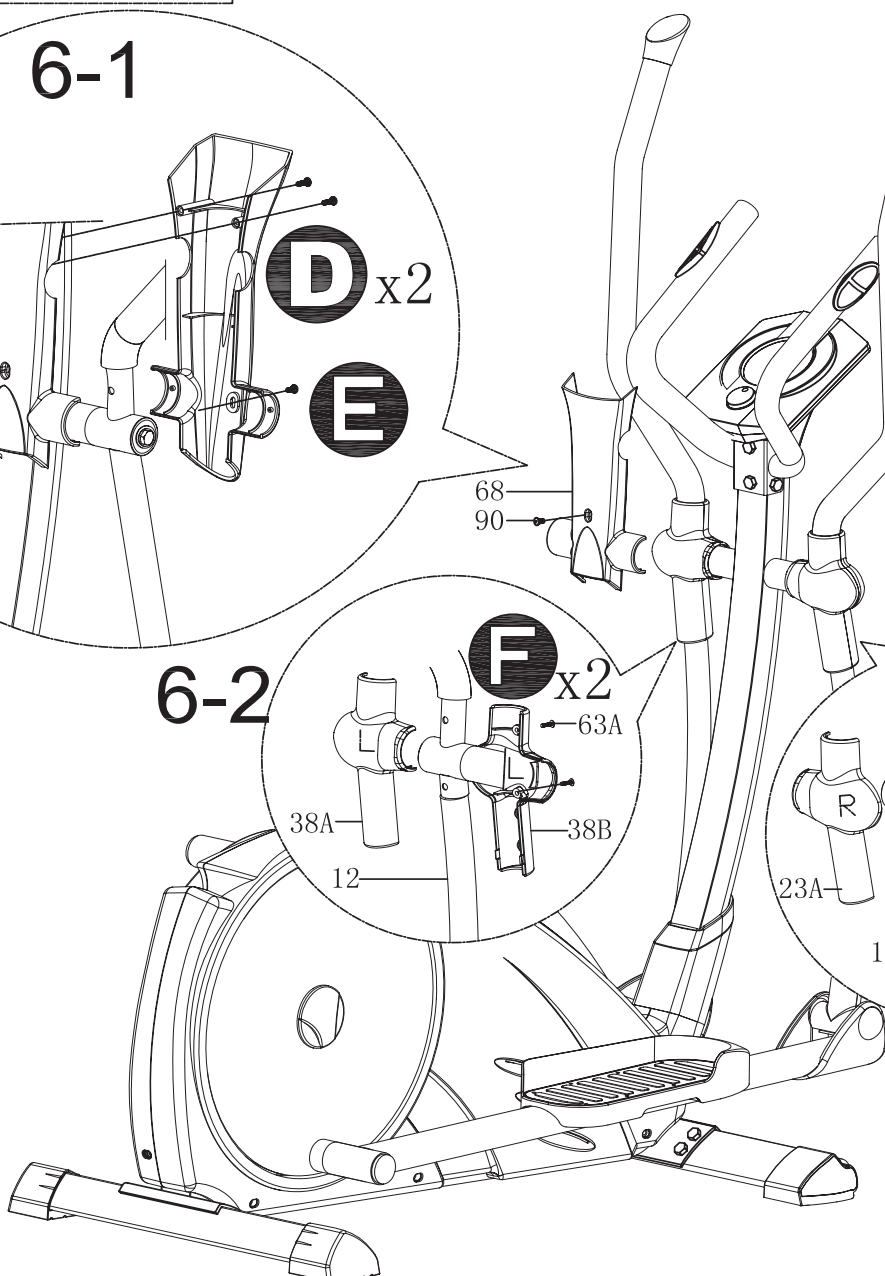
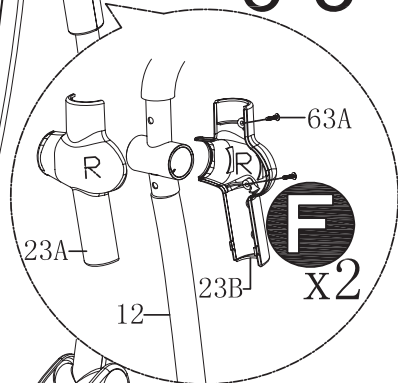
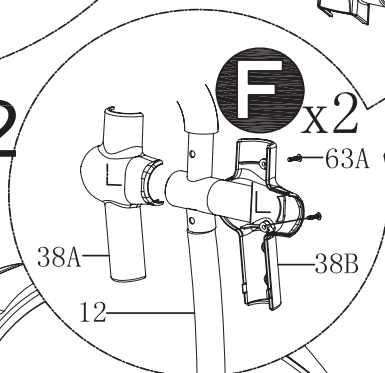


6-1



6-3

6-2



4. Pflege und Wartung

Wartung

- Grundsätzlich bedarf das Gerät keiner Wartung
- Kontrollieren Sie regelmäßig alle Geräteteile und den festen Sitz aller Schrauben und Verbindungen
- Tauschen Sie defekte Teile über unseren Kundenservice sofort aus. Das Gerät darf dann bis zur Instandsetzung nicht verwendet werden.

Pflege

- Zur Reinigung verwenden Sie bitte nur ein feuchtes Tuch ohne scharfe Reinigungsmittel. Achten Sie darauf, dass keine Flüssigkeit in den Computer gelangt.
- Bauteile (Lenker, Sattel), welche mit Schweiß in Kontakt kommen, brauchen nur mit einem feuchten Tuch gereinigt werden.

5. Computer

5.1 Computertasten



ZEIT: Es kann die Traininszeit geändert werden



Kalorien/Strecke: 1x Drücken aktiviert die Kalorienvorgabe, ein weiteres Drücken aktiviert die Entfernungsvorgabe



PULS: Hier kann der Maximalpuls für die Pulssteuerung vorgegeben werden. Die Pulssteuerung kann nur mit einem Brustgurt sinnvoll durchgeführt werden. **WARNUNG:** Systeme der Herzfrequenzüberwachung können ungenau sein. Übermäßiges trainieren kann zu ernsthaftem gesundheitlichem Schaden oder Tod führen. Bei Schwindel-/Schwächegefühl sofort das Training beenden!



Stärke: Verändert den Widerstand.

Drehknopf: Es können die Werte verringert oder erhöht werden auch während des Trainings kann der Widerstand kontinuierlich geändert werden.

4. Care and Maintenance

Maintenance

- In principle, the equipment does not require maintenance.
- Regularly inspect all parts of the equipment and the secure seating of all screws and connections.
- Promptly replace any defective parts through our customer service. Until it is repaired, the equipment must not be used.

Care

- When cleaning, use only a moist cloth and avoid harsh cleaning agents. Ensure that no moisture penetrates into the computer.
- Components (handlebar, saddle) that come into contact with perspiration, need cleaning only with a damp cloth.

5. Computer

5.1 Computerbuttons



TIME: You can set your exercise time.



Calories/ Distance: 1x pressing will activate the calories target, a second press will activate the distance target.



PULSE: You can set your max heartrate for the heartrate control function. The heartrate control function can be only work with a chestbelt perfectly.

WARNING: Systems with heartrate control can be incorrect. To much exercise could injure your body or can cause dead. If you feel light theaded or weak, stop your exercise immediately!

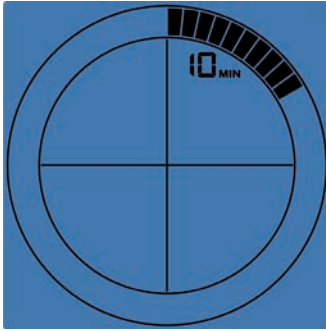


FORCE: Change the resistance

Turn button: Rotating will cause a increasing or decreasing of the values. During the exercise you can change the resistance continuously.

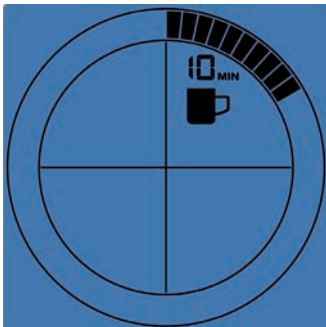
5.2 Computerfunktionen / Anzeigen

TIME



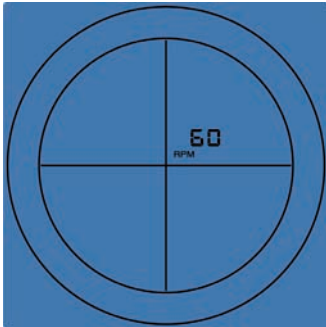
Registriert die Trainingszeit in Minuten-Schritten (1-60min)

Trinkreminder



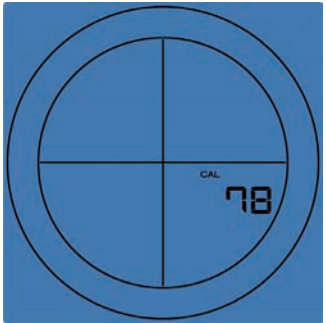
Erinnert Sie alle 10 Minuten daran etwas zu trinken.

RPM



Pedalumdrehungen pro Minute (15-199rpm)

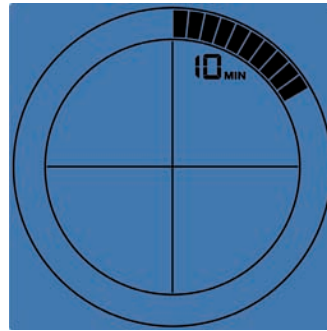
KCAL



Zeigt den ca. Kilokalorienverbrauch an. Dieser Wert dient nur als Vergleichs- und nicht als Referenzwert.

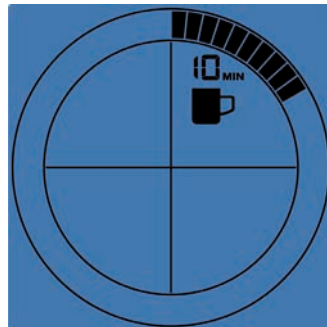
5.2 Computer funktion / Display

TIME



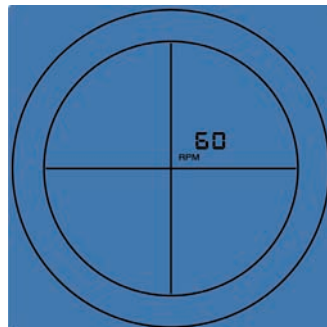
Records the training time in minutes (1-60min)

Drinkreminder



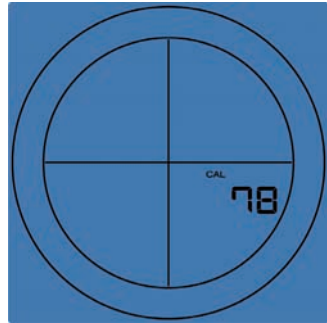
Remind you every 10 minutes to drink.

RPM



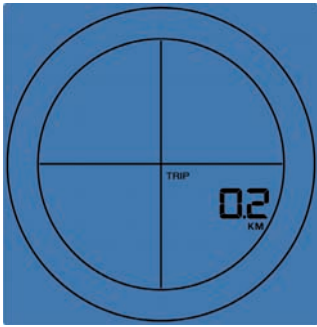
Revolutions per minute from 15-199rpm.

KCAL



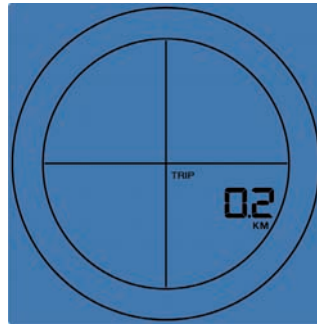
Shows the theoretical energy consumption. It is not a realistic value!

DISTANCE



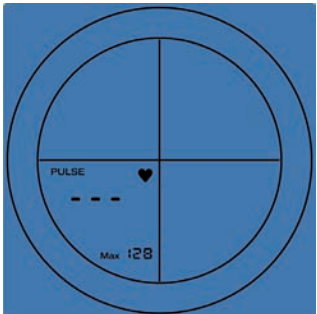
Registriert die Entfernung in 0,1 km Schritten (0 – 999.0 Km). Die Entfernung ist ein theoretischer Wert, und kann nicht mit der realen Geschwindigkeit beim Radfahren verglichen werden.

DISTANCE



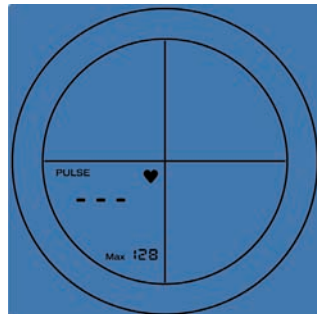
Records the distance in 0.1 km increments (0 -999.0 km). the distance is a theoretical value, which cannot be compared with the real distance on the street.

PULSE

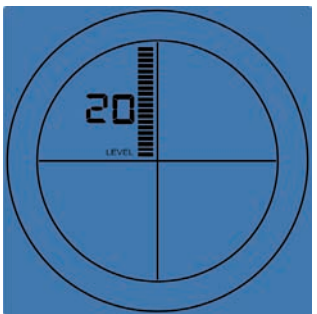


Pulswertanzeige: Wertebereich von 40–199 Schlägen pro Minute

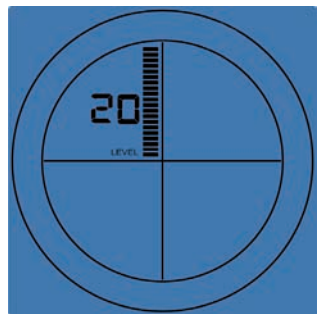
PULSE



Shows the actual heartrate, range from 40-199bpm.



Zeigt den aktuell eingestellten Widerstandlevel an (1-20)



Show the resistance level. (1-20).

5.2.1 Anmerkung zu einzelnen Funktionen

Handpulsmessung: Stecken Sie den Stecker des Handpuls kabels in die dafür vorgesehene Buchse (Pulse Input) auf der Rückseite des Computers. Die Messung der Pulsfrequenz wird über zwei Kontaktstellen (ovalförmige Sensoren) an der Handinnenseite ausgeführt. Es müssen immer beide Kontaktstellen für die Pulsaufnahme fest von den Handflächen umschlossen sein. Für ein pulsgesteuertes Training, benutzen Sie bitte immer den optional erhältlichen Brustgurt.

WARNUNG: Systeme der Herzfrequenzüberwachung können ungenau sein. Übermäßiges trainieren kann zu ernsthaftem gesundheitlichem Schaden oder Tod führen. Bei Schwindel-/Schwächegefühl sofort das Training beenden!

Pulsmessung mit Brustgurt: Der Computer ist mit einem Chip ausgestattet, welcher die drahtlose Pulsübertragung mit einem Brustgurt (5,0 – 5,5 kHz) ermöglicht.

5.2.1 Remarks on the individual functions

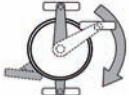
Handpulse measurement: Plug in the hand pulse cable in the hand pulse plug (Pulse input) at the back of the computer. Please put both hands on the sensors, which are assembled on the handlebar. If you lift off one hand off the sensor during measuring, it will take some time to reach the correct watt value. Both hands have to be kept on the hand pulse sensors. For a heart-rate controlled exercise, please use the chestbelt, which can be bought at the Finnlo Service.

WARNING: Systems with heartrate control can be incorrect. To much exercise could injure your body or can cause dead. If you feel light theaded or weak, stop your exercise immediately!

Pulse measurement with the chest strap: The computer is equipped with a chip, which makes wireless pulse transmission possible using a chest strap (5.0 – 5.5 kHz).

5.2.2 Symbolerklärung und Wissenwertes

A) Tretsybmol



Das Symbol fordert Sie zum Treten auf. Sie bestätigen somit Ihre eingegeben Daten und beginnen mit Ihrem Training.

B) Aktivierung des Computers aus dem Schlummermodus

Um den Computer aus dem Schlummermodus zu aktivieren, können Sie irgendeine Taste drücken. Ein Treten bewirkt keine Aktivierung.

C) Vorgabewerte

Nach Erreichen der Vorgabewerte stoppt der Computer das Training.

Achtung: Es kann außer dem Pulswert immer nur ein Vorgabewert aus ZEIT-KALORIEN-ENTFERNUNG vorgegeben werden. Sollten Sie einen weiteren Wert aktivieren, wird der bereits gesetzte Wert auf OFF gesetzt. Sie können sofort mit dem Training starten, wenn Sie den gewünschten Wert eingegeben haben und mit Treten beginnen. die Vorgabewerte können nur geändert werden, wenn Sie nicht treten, außer der Watt-Wert, dieser kann auch während des Trainings geändert werden

D) Kcal Berechnung

Der Kalorienverbrauch ist ein theoretischer Wert, welcher nicht als Referenzgröße herangezogen werden kann, sondern nur als Vergleichswert zwischen den einzelnen Trainingseinheiten dient.

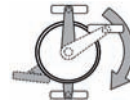
E) Widerstandserhöhung im HRC Modus

Der Widerstand wird alle 30 Sekunden um 10 Watt erhöht und zwar solange, bis sich der tatsächliche Pulswert 5 Schläge unter dem Zielpuls befindet. Steigt der Puls in einer Minute nicht weiter an, wird der Widerstand erneut erhöht. Ist der Pulswert für fünf Sekunden über dem Zielpuls, dann wird der Widerstand sofort um 20 Watt reduziert und dann alle weitere 20 Sekunden um 10 Watt, bis Sie sich wieder unter dem Zielpuls befinden. Anschließend steigt der Widerstand wieder an.

Sollte das Herzfrequenzsignal nicht mehr erfasst werden, verringert sich der Widerstand jede Minute um 80Watt bis er den minimalsten wattwert erreicht hat oder bis ein Herzfrequenzsignal wieder empfangen wird.

5.2.2 Explanation of the symbol and need to know

A) Pedalling



The symbol demand you to begin to pedal. The set values will be confirmed and you start your exercise.

B) Waking up the computer from the snooze mode

To reactivate the computer from the snooze mode, press any button, please. A pedalling has no function in this mode.

C) Setting values

Target values: After achieving the target values, there will be a beep and the computer will stop counting.

Attention: Except the heartrate value, you can set only one further value of TIME-CALORIES-DISTANCE. If you set another value, the already set value will be set to OFF. To start your exercise, begin to pedal, after you have set the target value. The preset values can be only adjusted before you start pedalling, except the watt value, it can be adjusted also

D) Kcal calculation

The calorie value is a theoretical value, which cannot be use as reference value. It should be used only to compare the exercises

E) Increasing of the resistance value during HRC - Mode

The resistance will be increase every 30 seconds for 10Watt, till you reach a heart rate value, which is 5 beats lower than your target. The resistance will stay at this level for 1 minute. If there is no further heartrate change, the resistance will increase again. If the actual heartrate is for 5 seconds higher than your target, the resistance will decrease immediately for 20 Watt and then every 20 seconds for 10 Watt, till your actual heartrate is lower than the target. If it is lower than the target heartrate, the resistance will increase again.

If the heartrate signla is lost, the resistance will decrease very fast for 80Watt/min, till it reach the minimum Watt value or till it refound your heartrate signal.

5.3 Computer Inbetriebnahme

5.3.1 Sofort-Start Funktion

Für eine optimale Benutzerfreundlichkeit Ihres Trainingsgerätes wurde die Möglichkeit eines schnellen und unkomplizierten Computerstarts geschaffen. Gehen Sie wie folgt vor:

- Schließen Sie das im Lieferumfang enthaltene Netzgerät am hinteren Ende des Gerätes an der vorgesehenen Buchse an. es ertönt ein signalton
- Starten Sie Ihr Training indem Sie zu Treten beginnen. Alle Daten beginnen aufwärts zu zählen.

5.4 Training mit Vorgabewerten

5.4.1 Zeitvorgabe

1.



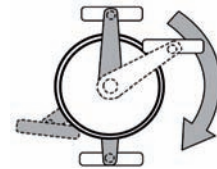
1x drücken/press

2.



OFF, 1 - 60 min

3.



Bereits eingegebene Daten beginnen Rückwärts zu zählen, ansonsten beginnen alle Werte aufwärts zu zählen. Bei Erreichen des Zielwertes ertönt ein Signalton und der Computer stoppt das Training.

5.3 Computer Functions

5.3.1 Immediate Start Function

In order to provide optimum user friendliness of your training equipment, an opportunity for quick and uncomplicated initiation of training was devised. Please do the following :

- Connect the power supply included in the scope of delivery to the bottom end of the equipment, at the socket provided. A test image will briefly appear on the computer.
- Start your exercise by pedalling. All values start counting up.

5.4 Exercise with value setting

5.4.1 Time presetting

Starting your exercise, the already set data will start counting backwards. If the set data reach 0, the computer will stop and a beep will be heard. If you didn't set any values, all data will start counting up.

5.4.2 Entfernungsvorgabe

5.4.2 Distance presetting

1.



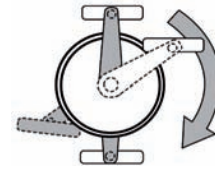
1x drücken/press

2.



OFF, 1 - 999 km

3.



Bereits eingegebene Daten beginnen Rückwärts zu zählen, ansonsten beginnen alle Werte aufwärts zu zählen. Bei Erreichen des Zielwertes ertönt ein Signalton und der Computer stoppt das Training.

Starting your exercise, the already set data will start counting backwards. If the set data reach 0, the computer will stop and a beep will be heard. If you didn't set any values, all data will start counting up.

5.4.3 Kalorienvorgabe

5.4.3 Calories presetting

1.



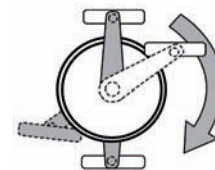
2x drücken/press

2.



OFF, 10 - 9990 Cal.

3.



Bereits eingegebene Daten beginnen Rückwärts zu zählen, ansonsten beginnen alle Werte aufwärts zu zählen. Bei Erreichen des Zielwertes ertönt ein Signalton und der Computer stoppt das Training.

Starting your exercise, the already set data will start counting backwards. If the set data reach 0, the computer will stop and a beep will be heard. If you didn't set any values, all data will start counting up.

5.4.4 Maximalpulsvorgabe

5.4.4 Max heartrate presetting

1.



1x drücken/press

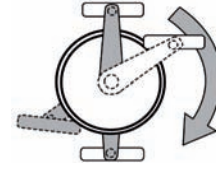
Bereits eingegebene Daten beginnen Rückwärts zu zählen, ansonsten beginnen alle Werte aufwärts zu zählen. Bei Erreichen des Zielwertes ertönt ein Signalton und der Computer stoppt das Training.

2.



OFF, 120 - 199 bpm

3.



Starting your exercise, the already set data will start counting backwards. If the set data reach 0, the computer will stop and a beep will be heard. If you didn't set any values, all data will start counting up.

5.4.5 Widerstandvorgabe

5.4.5 Resistance presetting

1.



1x drücken/press

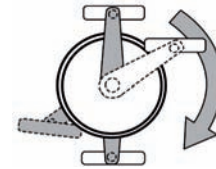
Bereits eingegebene Daten beginnen Rückwärts zu zählen, ansonsten beginnen alle Werte aufwärts zu zählen. Bei Erreichen des Zielwertes ertönt ein Signalton und der Computer stoppt das Training.

2.



1-20 Levels

3.



Starting your exercise, the already set data will start counting backwards. If the set data reach 0, the computer will stop and a beep will be heard. If you didn't set any values, all data will start counting up.

5.5 Fehlerdiagnose und Fehlersuche

Fehler

Keine Anzeige oder keine Funktion des Computers

Ursache

Keine Stromversorgung

Was tun?

Netzgerät in Steckdose einstecken.
Netzgerätestecker in Anschlussbuchse am Gehäuse einstecken
Kabelverbindungen überprüfen

Fehler

Pulsanzeige fehlerhaft

Ursache

Kein Empfang
Störquellen im Raum

Bei Ohrpulsmessung:

Schlechte Durchblutung des Ohr-läppchens

Was tun?

Alle Anschlüsse überprüfen
Evtl. Störgrößen (z.B. Handy/Lautsprecher) im Raum beseitigen

Ohr-läppchen massieren

Keine Pulsweiterfassung

Korrekten Sitz des Ohrclips prüfen und das Kabel an der Kleidung befestigen.

Bei Brustgurt:

ungeeigneter Brustgurt

Evtl. anderen Brustgurt verwenden. Die Sendefrequenz muss zw. 5,0 – 5,5 kHz liegen!

Brustgurt falsch positioniert

Elektroden befeuchten und korrekten Sitz überprüfen.

Batterien sind leer

Durch Batterien desselben Typs ersetzen

5.5 Diagnostics and Troubleshooting

Error

No display or computer is not functioning

Cause

No power

What to do?

Plug the power supply into the socket, or plug the power supply into the connection port on the housing (see Assembly Step 9), or Check cable connections

Error

Pulse display defective

Cause

No reception
Interference with in the room

Earpulse measurement:

Poor blood circulation

What to do?

Check all connections
Remove (for example cell phone/loud speakers) in the room

Do some massage for your earlobe.

No pulse rate acquisition

Check for correct seating of the pulse grip cable and fix it on your textile

Chest Strap:

Incorrect chest strap

Use another chest strap, if necessary. The transmitting frequency must be between 5.0 -5.5 kHz.

Chestbelt strap incorrectly positioned

Moisten the electrodes and check for correct positioning.

Batteries are dead

Replace the batteries with ones of the same type.

Fehler

Tretwiderstand nicht regelbar

Ursache

Mechanik / Steuerung

Was tun?

Programm mit Quick-Start starten
Kabelverbindungen prüfen

Error

Step resistance cannot be regulated.

Cause

Mechanics/control system

What to do?

Start the program using Quick Start. Check cable connections

Fehler

Anzeige zu schwach

Ursache

Ungünstiger Lichteinfall

Was tun?

Stellung des Gerätes ändern

Error

Computer display too weak

Cause

Detrimental light fall

What to do?

Change the position of the equipment

Fehler

Fehlende Teile

Was tun?

Verpackung überprüfen
Service anrufen

Error

Missing parts

What to do?

Check the packing or Call Service

Fehler

Wackelndes Gerät

Ursache

Unebener Boden

Was tun?

Höhenverstellkappen drehen, bis ein sicherer Stand gewährleistet ist!
Hutmuttern festziehen!

Error

Wobbly equipment

Cause

Uneven floor

Stand feet are loose

What to do?

Rotate the height adjusting caps until the stand is stable.
Tighten the cap nuts.

Standfüße locker

6.1 Netzgerät (im Lieferumfang enthalten)

Schließen Sie das Kabel vom Netzgerät an der entsprechenden Buchse am hinteren, unteren Ende des Gehäuses an.

Netzteil Spezifikation:

Input: 230 V, 50Hz

Output: 9V



- Verwenden Sie ausschließlich das im Lieferumfang enthaltene Netzgerät! Sollten Sie ein Netzgerät eines anderen Herstellers verwenden wollen, achten Sie darauf, dass dieses bei Überbelastung automatisch abschaltet, kurzschlussfest ist und elektronisch geregelt wird. Bei Nichtbeachtung kann dies zu einem Kurzschluss und Defekt des Computers führen.
- Zur vollständigen Netztrennung ist der Netzstecker aus der Steckdose zu ziehen. Das Gerät deshalb nur an leicht zugängliche Steckdosen anschließen.

6.1 Power Supply (included in the scope of delivery)

Connect the cable from the power supply to the respective socket on the lower rear end of the housing.

Power Supply Specification:

Input: 230 V, 50Hz

Output: 9V



- Use only the power supply included in the scope of delivery. If you use another manufacturer`s power supply, please ensure that it automatically cuts-off in the event of overload, is short-circuit protected and is electronically controlled. Non-compliance may result in short-circuiting and damage to the computer.
- Disconnection of the power pack from the mains or of the power pack plug from the equipment results in a return to User Selection U0 – U4 input mode.

7. Trainingsanleitung

Das Training mit dem Elliptical ist ein ideales Bewegungstraining zur Stärkung wichtiger Muskelgruppen und des Herz-/Kreislauf-Systems.

Allgemeine Hinweise zum Training

- Trainieren Sie niemals direkt nach einer Mahlzeit.
- Trainieren Sie nach Möglichkeit pulsorientiert.
- Wärmen Sie Ihre Muskulatur vor Beginn des Trainings durch Lockerungs- oder Stretching-Übungen auf.
- Am Ende des Trainings reduzieren Sie bitte die Geschwindigkeit. Beenden Sie das Training nie abrupt!
- Machen Sie am Ende des Trainings noch einige Stretching-Übungen.

7.1 Trainingshäufigkeit

Um langfristig die Physis zu verbessern und die Kondition zu steigern, empfehlen wir mindestens dreimal pro Woche zu trainieren. Dies ist die durchschnittliche Trainingshäufigkeit für einen Erwachsenen, um langfristig einen konditionellen Erfolg bzw. eine erhöhte Fettverbrennung herbeizuführen. Mit zunehmender Fitness können Sie auch täglich trainieren. Besonders wichtig ist das Training in regelmäßigen Abständen.

7.2 Trainingsintensität

Bauen Sie Ihr Training behutsam auf. Die Trainingsintensität sollte langsam gesteigert werden, damit keine Ermüdungserscheinungen der Muskulatur und des Bewegungsapparates auftreten.

Umdrehungszahl (RPM)

Im Sinne eines gezielten Ausdauertrainings empfiehlt es sich prinzipiell, eher einen geringen Tretwiderstand zu wählen und mit einer höheren Umdrehungszahl (RPM - Revolutions per Minute) zu trainieren. Achten Sie darauf, dass die Umdrehungszahl bei ca. 50 RPM liegt und 70 Umdrehung nicht übersteigt.

7.3 Pulsorientiertes Training

Es wird empfohlen, für Ihre individuelle Pulszone einen „aeroben Trainingsbereich“ zu wählen. Leistungssteigerungen im Ausdauerbereich werden vorwiegend durch lange Trainingseinheiten im aeroben Bereich erlangt.

Entnehmen Sie diese Zone bitte dem Zielpuls-Diagramm oder orientieren Sie sich an den Pulsprogrammen. Sie sollten mindestens 80 % Ihrer Trainingszeit in diesem aeroben Bereich (bis 75 % Ihres Maximalpulses) absolvieren.

In den restlichen 20 % der Zeit können Sie Belastungsspitzen einbauen, um Ihre aerobe Schwelle nach oben zu verschieben. Durch den eintretenden Trainingserfolg können Sie später bei gleichem Puls eine höhere Leistung vollbringen, was eine Verbesserung der Form bedeutet.

Wenn Sie mit pulsgesteuertem Training bereits Erfahrung haben, können Sie Ihre gewünschte Pulszone Ihrem speziellen Trainingsplan bzw. Fitnessstand anpassen.

7. Training manual

Training with the Elliptical is an ideal movement training for strengthening important muscle groups and the cardio-circulatory system.

General notes for Training

- Never train immediately after a meal.
- If possible, orient training to pulse rate.
- Do muscle warm-ups before starting training by loosening or stretching exercises.
- When finishing training, please reduce speed. Never abruptly end training.
- Do some stretching exercises when finished training.

7.1 Training frequency

To improve physical fitness and to enhance condition over the long term, we recommend training at least three times a week. This is the average training frequency for an adult in order to obtain long-term condition success or high fat burning. As your fitness level increases, you can also train daily. It is particularly important to train at regular intervals.

7.2 Training intensity

Carefully structure your training. Training intensity should be increased gradually, so that no fatigue phenomena of the musculature or the locomotion system occurs.

RPM

In terms of objective endurance training it is recommended in principle to select a lower step resistance and to train at a higher rpm (revolutions per minute). Ensure that the rpm is higher than 50 RPM but does not exceed 70.

7.3 Heart rate orientated training

For your personal pulse zone it is recommended that an aerobic training range be chosen. Performance increases in the endurance range are principally achieved by long training units in the aerobic range.

Find this zone in the target pulse diagram or orient yourself on the pulse programs. You should complete 80 % of your training time in this aerobic range (up to 75 % of your maximum pulse).

In the remaining 20 % of the time, you can incorporate load peaks, in order to shift your aerobic threshold upwards. With the resulting training success you can then later produce higher performance at the same pulse; this means an improvement in your physical shape.

If you already have some experience in pulse-controlled training, you can match your desired pulse zone to your special training plan or fitness status.

Anmerkung:

Da es „hoch- und niedrigpulsige“ Menschen gibt, können die individuellen optimalen Pulszonen (Aerobe Zone, Anaerobe Zone) im Einzelfall von denen der Allgemeinheit (Zielpuls- gramm) abweichen.

In diesen Fällen sollte das Training nach den individuellen Erfahrungen gestaltet werden. Sollten Anfänger auf dieses Phänomen stoßen, sollte vor dem Training unbedingt ein Arzt konsultiert werden, um die gesundheitliche Tauglichkeit für das Training zu prüfen.

7.4 Trainings-Kontrolle

Sowohl medizinisch als auch trainingsphysiologisch am sinnvollsten ist das pulsgesteuerte Training, welches sich am individuellen Maximalpuls orientiert.

Diese Regel gilt sowohl für Anfänger, ambitionierte Freizeitsportler als auch für Profis. Je nach Trainingsziel und Leistungsstand wird mit einer bestimmten Intensität des individuellen Maximalpulses trainiert (ausgedrückt in Prozentpunkten).

Um das Herz-Kreislauf-Training nach sportmedizinischen Gesichtspunkten effektiv zu gestalten, empfehlen wir eine Trainingspulsfrequenz von 70 % - 85 % des Maximalpulses. Bitte beachten Sie das nachfolgende Zielpuls-Diagramm.

Messen Sie Ihre Pulsfrequenz zu folgenden Zeitpunkten:

1. Vor dem Training = Ruhepuls
2. 10 Minuten nach Trainingsbeginn=Trainings-/Belastungspuls
3. Eine Minute nach dem Training = Erholungspuls

- Während der ersten Wochen empfiehlt es sich mit einer Pulsfrequenz an der unteren Grenze der Trainingspuls-Zone (ungefähr 70 %) oder darunter zu trainieren.
- Während der nächsten 2-4 Monate intensivieren Sie das Training schrittweise bis Sie das obere Ende der Trainingspuls-Zone erreichen (ungefähr 85 %), jedoch ohne sich zu überfordern.
- Streuen Sie aber auch bei gutem Trainingszustand immer wieder lockere Einheiten, im unteren aeroben Bereich in Ihr Trainingsprogramm ein, damit Sie sich genügend regenerieren. Ein „gutes“ Training bedeutet immer auch ein intelligentes Training, welches die Regeneration zum richtigen Zeitpunkt beinhaltet. Ansonsten kommt es zum Übertraining, wodurch sich Ihre Form verschlechtert.
- Jeder belastenden Trainingseinheit im oberen Pulsbereich der individuellen Leistungsfähigkeit sollte im darauffolgenden Training immer eine regenerative Trainingseinheit im unteren Pulsbereich folgen (bis 75 % des Maximalpulses).

Note:

Because there are persons who have „high“ and „low“ pulses, the individual optimum pulse zones (aerobic zone, anaerobic zone) may differ from those of the general public (target pulse diagram).

In these cases, training must be configured according to individual experience. If beginners are confronted with this phenomenon, it is important that a physician be consulted before starting training, in order to check health capacity for training.

7.4 Training control

Both medically and in terms of training physiology, pulse-controlled training makes most sense and is oriented on the individual maximum pulse.

This rule applies both to beginners, ambitious recreational athletes and to pros. Depending on the goal of training and performance status, training is done at a specific intensity of individual maximum pulse (expressed in percentage points).

In order to effectively configure cardio-circulatory training according to sports-medical aspects, we recommend a training pulse rate of 70 % - 85 % of maximum pulse. Please refer to the following target pulse diagram.

Measure your pulse rate at the following points in time:

1. Before training = resting pulse
2. 10 minutes after starting training = training / working pulse
3. One minute after training = recovery pulse

- During the first weeks, it is recommended that training be done at a pulse rate at the lower limit of the training pulse zone (approximately 70 %) or lower.
- During the next 2 - 4 months, intensify training stepwise until you reach the upper end of the training pulse zone (approximately 85 %), but without overexerting yourself.
- If you are in good training condition, disperse easier units in the lower aerobic range here and there in the training program, so that you regenerate sufficiently. „Good“ training always means training intelligently, which includes regeneration at the right time. Otherwise overtraining results and your form degenerates.
- Every loading training unit in the upper pulse range of individual performance should always be followed in subsequent training by a regenerative training unit in the lower pulse range (up to 75 % of the maximum pulse).

Wenn sich die Kondition verbessert hat, ist eine größere Trainingsintensität notwendig damit die Pulsfrequenz die „Trainingszone“ erreicht, d.h. der Organismus ist nun leistungsfähiger. Das Ergebnis einer verbesserten Kondition erkennen Sie an einer verbesserten Fitnessnote (F1 - F6).

Berechnung des Trainings- / Belastungspulses:

220 Pulsschläge pro Minute minus Alter = persönliche, max. Herzfrequenz (100%).

Trainingspuls

Untergrenze: (220 - Alter) x 0,70

Obergrenze: (220 - Alter) x 0,85

7.5 Trainingsdauer

Jede Trainingseinheit sollte idealerweise aus einer Aufwärmphase, einer Trainingsphase und einer Abkühlphase bestehen, um Verletzungen zu vermeiden.

Aufwärmen:

5 bis 10 Minuten auch langsames Einradeln.

Training:

15 bis 40 Minuten intensives aber nicht überforderndes Training mit o.g. Intensität.

Abkühlen:

5 bis 10 Minuten langsames Ausradeln, gefolgt von Gymnastik oder Stretching, um die Muskulatur zu lockern.

Unterbrechen Sie das Training sofort, wenn Sie sich unwohl fühlen oder irgendwelche Anzeichen der Überanstrengung auftreten.

Veränderung der Stoffwechsellätigkeit während des Trainings:

- In den ersten 10 Minuten der Ausdauerleistung verbraucht unser Körper den im Muskel abgelagerten Zuckerstoff Glykogen.
- Nach ca. 10 Minuten wird darüber hinaus auch Fett verbrannt.
- Nach 30-40 Minuten wird der Fettstoffwechsel aktiviert, danach ist das Körperfett der hauptsächliche Energielieferant.

When condition has improved, higher intensity of training is required in order for the pulse rate to reach the „training zone“; that is, the organism is capable of higher performance. You will recognize the result of improved condition in a higher fitness score (F1 - F6).

Calculation of the training / working pulse:

220 pulse beats per minute minus age = personal, maximum heart rate (100 %).

Training pulse

Lower limit: (220 - age) x 0.70

Upper limit: (220 - age) x 0.85

7.5 Trainings duration

Every training unit should ideally consist of a warm-up phase, a training phase, and a cool-down phase in order to prevent injuries.

Warm-up:

5 to 10 minutes slow cycling.

Training:

15 to 40 minutes of intensive or not overtaxing training at the intensity mentioned above.

Cool-down:

5 to 10 minutes of slow cycling, followed by calisthenics or stretching, in order to loosen up the muscles.

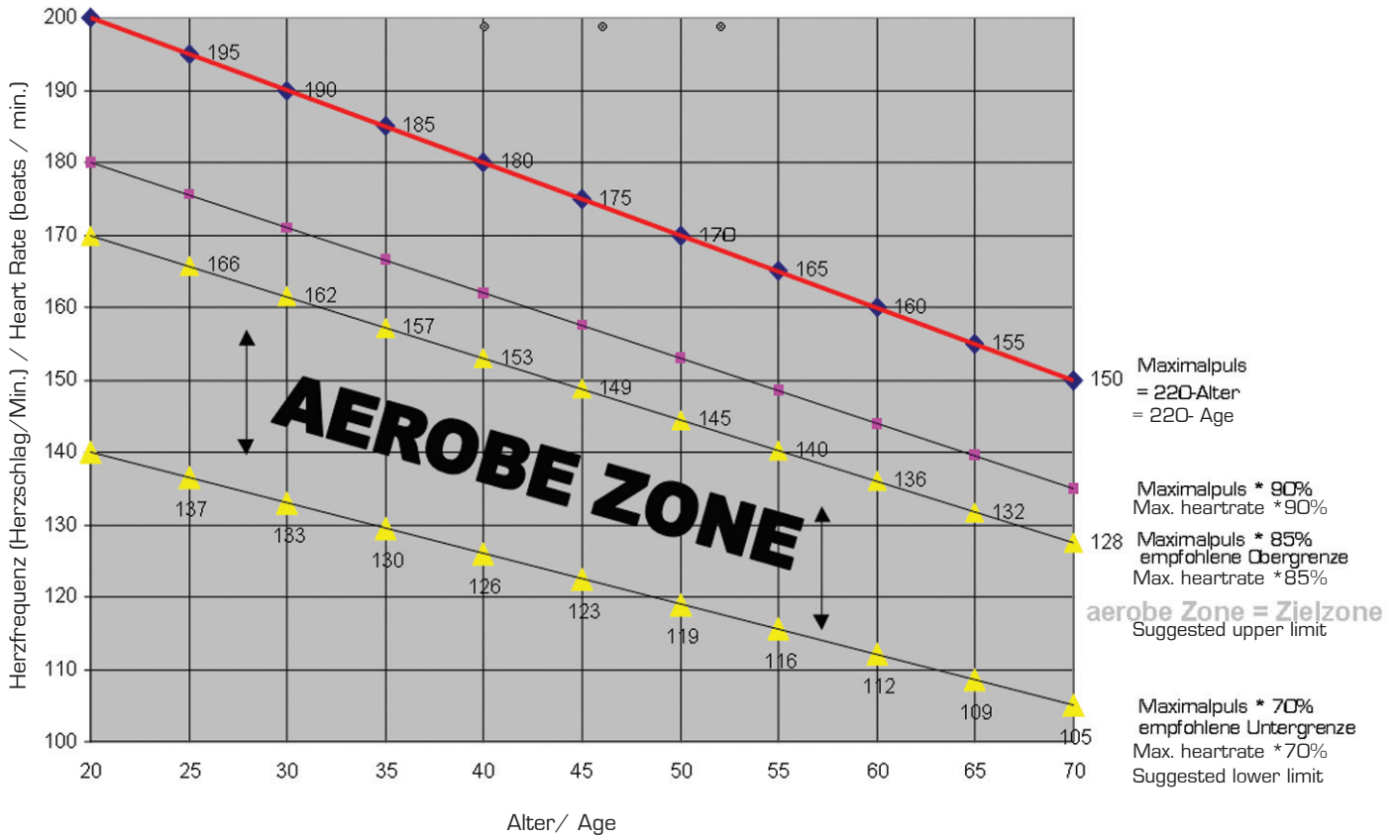
Stop training immediately if you feel unwell or if any signs of overexertion occur.

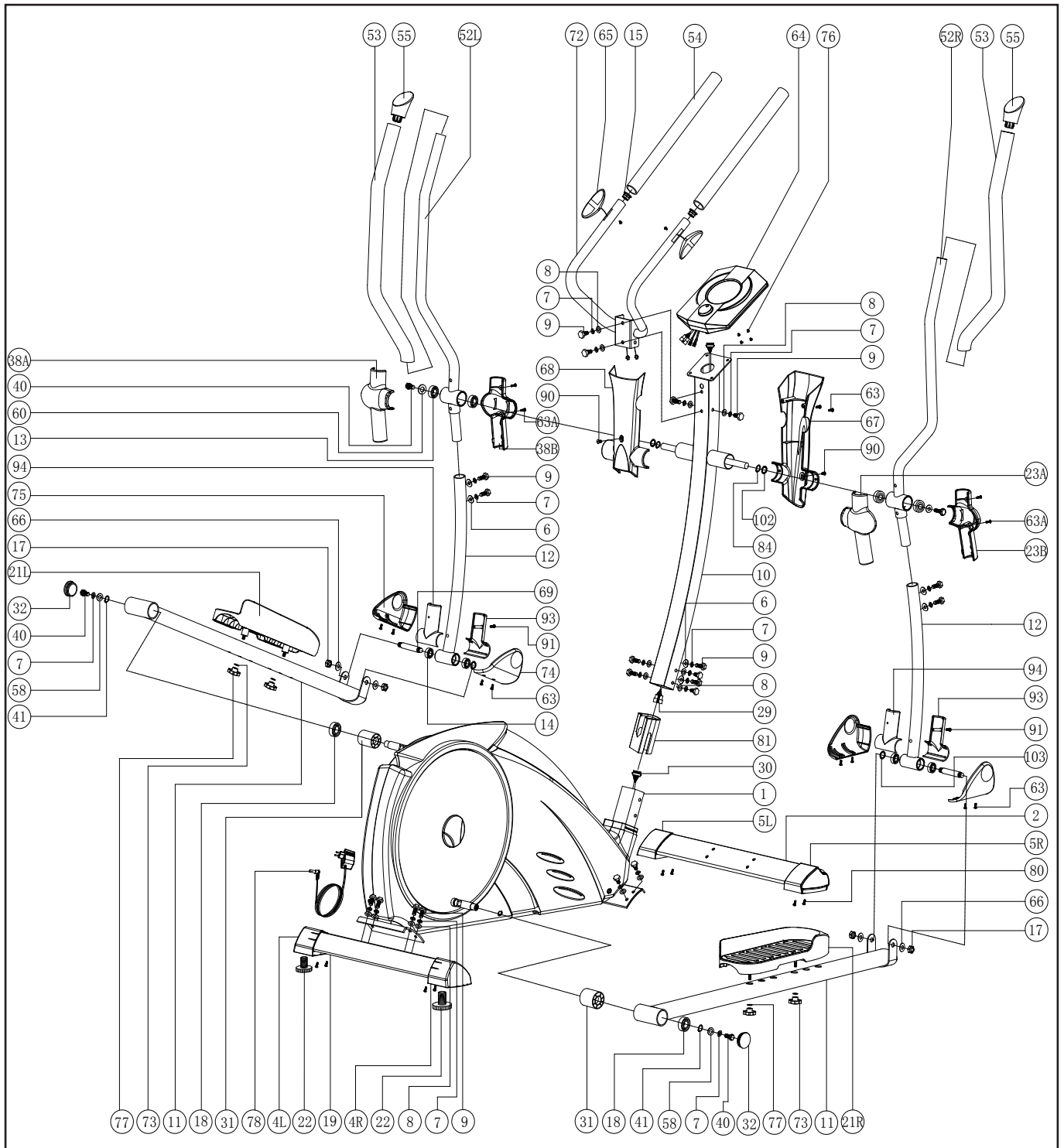
Alterations of metabolic activity during training:

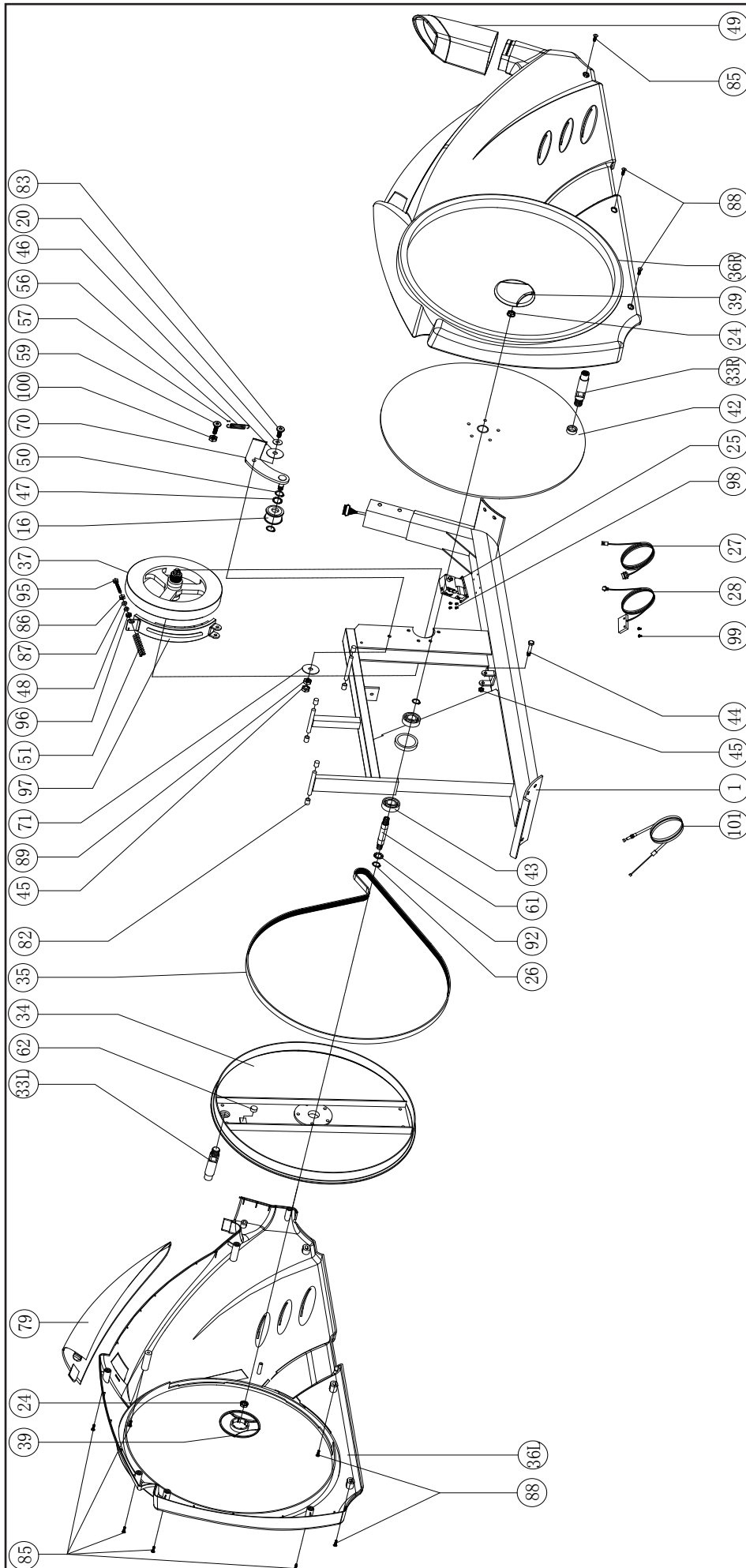
- In the first 10 minutes of endurance performance our bodies consume the sugars stored in our muscles. Glycogen:
- After about 10 minutes fat is burned in addition.
- After 30 - 40 minutes fat metabolism is activated, then the body's fat is the main source of energy

Zielpuls-Diagramm / Target Pulse Diagram

(Herzfrequenz/Alter) / (Heart Rate / Age)







9. Teileliste / Parts list

Position	Bezeichnung	Description	Abmessung/Dimension	Menge/Quantity
3280V2-1	Hauptrahmen	Main frame		1
-2	Standfuß, vorn	Front stabilizer		1
3	EMS Fixierung, oben	EMS fixation, top side		1
4L	Hintere Fußkappe, links	Rear foot cap, left side		1
4R	Hintere Fußkappe, rechts	Rear foot cap, right side		1
5L	Vordere Fußkappe, links	Front foot cap, left side		1
5R	Front Fußkappe, rechts	Front foot cap, right side		1
6	Unterlegscheibe, gebogen	Washer, curved	Ø22xØ8.5x1.5	6
7	Federring	Springring	Ø15.4xØ8x2	24
8	Unterlegscheibe	Washer	Ø16xØ8.5x1.2	16
9	Sechskantschraube	Hexhead screw	M8x20	22
10	Lenkerstützrohr	Handlebar post		1
11	Pedalarm	Pedal arm		2
12	Verbindungsarm	Connection arm		2
13	Kugellager	Ballbearing	6003ZZ	4
14	Kugellager	Ballbearing	6001ZZ	4
15	Kunststoffkappe	End cap	Ø25x28	2
16*	Riemenspannrolle	Idler wheel		1
17	Mutter, selbstsichern	Safety nut	M 10	4
18	Kugellager	Ballbearing	2203-2RS	2
19	Standfuß, hinten	Rear stabilizer		1
20	Sechskantschraube	Hex head bolt	M8x25	1
21L	Pedal, links	Pedal, left side		1
21R	Pedal, rechts	Pedal, right side		1
22	Höhenverstellung	Height adjustment		2
23A	Abdeckung für Verbindungsarm, rechts vorn	Cover for connection arm, right front side		1
23B	Abdeck. für Verbindungsarm, rechts hinten	Cover for connection arm, right rear side		1
24	Rändelmutter	Fasten Nut	M10	2
25	Motor	Motor		1
26	Sicherungsring	C-clip	Ø22xØ18.5	2
27	Stromverbindungskabel	Powercable	1050mm	1
28	Widerstandskontrollkabel	Tension control cable	1050mm	1
29	Computerkabel, oben	Upper computer cable	1000mm	1
30	Computerkabel, unten	Lower computer cable	300mm	1
31	Abstandshalter für Pedalarm	Spacer for pedal arm	Ø46x39	2
32	Kunststoffkappe, für Achse	Endcap for axle	Ø45x15	2
33L	Achse, links	Axle, left side		1
33R	Achse, rechts	Axle right side		1
34	Rotationsscheibe, links	Rotationwheel, left side		1
35*	Riemen	Belt	1651 pj6	1
36L	Gehäuse, links	Housing, left side		1
36R	Gehäuse, rechts	Housing, right side		1
37	Schwungrad	Flywheel		1
38A	Abdeckung für Verbindungsarm, links vorn	Cover for connection arm, left front side		1
38B	Abdeck. für Verbindungsarm, links hinten	Cover for connection arm, left rear side		1
39	Abdeckung für Rotationsscheibe	Cover for rotationwheel		2
40	Sechskantschraube	Hex head bolt	M8x20	4
41	Sicherungsring	C-clip	S-40	2
42	Rotationsscheibe, rechts	Rotationwheel, right side		1
43*	Kugellager	Ballbearing	6004ZZ	2
44	Sechskantschraube	Hexhead screw	M8x52	1
45	Mutter, selbstsichernd	Safety nut	M8	1
46	Unterlegscheibe	Washer	Ø50xØ10x1.0	1
47	Unterlegscheibe, gebogen	Curved washer	Ø21xØ16	1
48	Kunststoffscheibe	Nylon washer	Ø6xØ19x1.5	1
49	Abdeckung für Lenkerstützrohr	Cover for handlebarpost		1
50	Sicherungsring	C-clip	S-15	2
51	Feder	Spring		1
52L	Beweglicher Arm, links	Movable arm, left side		1
52R	Beweglicher Arm, rechts	Movable arm, right side		1
53*	Schaumstoff für beweglichen Arm	Foam for movable arm	Ø26x3.0x690mm	2
54*	Schaumstoff für Lenker	Foam for handlebar	Ø23x4.0x500mm	2
55	Endkappe für beweglichen Arm	End cap for movable arm		2
56	Feder	Spring	Ø20x70x3.5	1
57	Mutter	Nut	M16	1
58	Abstandshalter	Bushing, chrome	Ø25xØ8.5x2	2
59	Sechskantschraube	Hex head bolt	M8x50	1
60	Unterlegscheibe	Washer	Ø21xØ8.5x1.5	2
61	Hauptachse	Mainaxle	Ø20x131	1
62	Magnet	Magnet		1
63	Kreuzschlitzschraube	Crosshead screw	ST 4x1.4x15	10

63A	Kreuzschlitzschraube	Crosshead screw	ST 4x1.4x15	4
64	Computer	Computer	TZ6168 (PMS)	1
65	Handpulsensor mit Kabel	Handpulsensor with cable		2
66	Unterlegscheibe	Washer	Ø22xØ10x2	4
67	Abdeckung für Lenker, hinten	Cover for handlebar, rear side		1
68	Abdeckung für Lenker, vorn	Cover for handlebar, front side		1
69	Achse für Pedalarm, vorn	Axle for pedalarm, front side	12x110	2
70	Riemenspanner	Idler bracket		1
71	Unterlegscheibe	Washer	Ø50xØ10x3	1
72	Lenker	Handlebar		1
73	Griffschraube für Pedal	Gripscrew for pedal		4
74	Pedalarmabdeckung vorne, links	Cover for pedalarm, front left side		2
75	Pedalarmabdeckung vorne, rechts	Cover for pedalarm, front right side		2
76	Kreuzschlitzschraube	Cross head screw	M5x10	4
77	Unterlegscheibe	Washer	Ø14xØ6.5x0.8	4
78	Netzgerät	Adapter	AC-AC, 230, output 9V	1
79	Topcover für Gehäuse	Topcover for housing		1
80	Kreuzschlitzschraube	Crosshead screw	ST 4x15	8
81	Kunststoffbuchse für Lenkerstützrohr	Bushing for handlebarpost		6
82	Abstandshalter für Gehäuse	Spacer for housing		2
83	Innensechskantschraube	Allenscrew	M8x30	1
84	Sicherungsring	C-clip	S-17	2
85	Kreuzschlitzschraube	Crosshead crew	ST 4x20	7
86	Mutter	Nut	M6	1
87	Unterlegscheibe	Washer	Ø13xØ6.5x1	1
88	Kreuzschlitzschraube	Crosshead screw	ST 4.2x20	4
89	Mutter	Nut	M8	2
90	Kreuzschlitzschraube	Crosshead screw	M5x15	2
91	Kreuzschlitzschraube	Crosshead screw	ST 3.5x15	2
92	Unterlegscheibe, gebogen	Washer, curved	Ø27xØ21.5x0.3	1
93	Abdeckung für Verbindungsarm, Mittelteil hinten	Cover for connection arm, inner part		2
94	Abdeckung für Verbindungsarm, Mittelteil vorn	Cover for connection arm, out part		2
95	Sechskantschraube	Hex head nut	M6x65	1
96	Mutter, selbstsichernd	Safety nut	M6	1
97	Magnetleiste	Magnetfixation		1
98	Kreuzschlitzschraube	Crossheadscrew	ST4x15	4
99	Kreuzschlitzschraube	Crossheadscrew	ST3.5x15	2
100	Mutter	Nut	M16	1
101	Widerstandsverstellkabel	Tension control cable	650mm	1
102	Unterlegscheibe, gebogen	Wavy washer	Ø17xØ22x0.3	2
103	Unterlegscheibe, gebogen	Wavy washer	Ø12.2xØ15.8x3	2

Bei den mit * versehenen Teilenummern handelt es sich um Verschleißteile, die einer natürlichen Abnutzung unterliegen und ggf. nach intensivem oder längerem Gebrauch ausgetauscht werden müssen. In diesem Falle wenden Sie sich bitte an den Finnlo – Kundenservice. Hier können die Teile gegen Berechnung angefordert werden.

The part numbers with an * are wear and tear parts, which are subject to natural wear and which must be replaced after intensive or long-term use. In this case, please contact Finnlo Customer Service. You can request the parts and be charged for them.

10. Garantiebedingungen / Warranty (Germany only)

Für unsere Geräte leisten wir Garantie gemäß nachstehenden Bedingungen:

- 1) Wir beheben unentgeltlich nach Maßgabe der folgenden Bedingungen (Nummern 2-5) Schäden oder Mängel am Gerät, die nachweislich auf einem Fabrikationsfehler beruhen, wenn sie uns unverzüglich nach Feststellung und innerhalb von 36 Monaten nach Lieferung an den Endabnehmer gemeldet werden.

Die Garantie erstreckt sich nicht auf leicht zerbrechliche Teile, wie z. B. Glas oder Kunststoff. Eine Garantiepflicht wird nicht ausgelöst: durch geringfügige Abweichungen von der Soll-Beschaffenheit, die für Wert und Gebrauchstauglichkeit des Gerätes unerheblich sind, durch Schäden aus chemischen und elektrochemischen Einwirkungen, von Wasser sowie allgemein durch Schäden höherer Gewalt.
- 2) Die Garantieleistung erfolgt in der Weise, dass mangelhafte Teile nach unserer Wahl unentgeltlich instand gesetzt oder durch einwandfreie Teile ersetzt werden. Die Kosten für Material und Arbeitszeit werden von uns getragen. Instandsetzungen am Aufstellungsort können nicht verlangt werden. Der Kaufbeleg mit Kauf- und/ oder Lieferdatum ist vorzulegen. Ersetzte Teile gehen in unser Eigentum über.
- 3) Der Garantieanspruch erlischt, wenn Reparaturen oder Eingriffe von Personen vorgenommen werden, die hierzu von uns nicht ermächtigt sind oder wenn unsere Geräte mit Ergänzungs- oder Zubehörteilen versehen werden, die nicht auf unsere Geräte abgestimmt sind, ferner wenn das Gerät durch den Einfluss höherer Gewalt oder durch Umwelteinflüsse beschädigt oder zerstört ist, bei Schäden, die durch unsachgemäße Behandlung – insbesondere Nichtbeachtung der Betriebsanleitung – oder Wartung aufgetreten sind oder falls das Gerät mechanische Beschädigungen irgendwelcher Art aufweist. Der Kundendienst kann Sie nach telefonischer Rücksprache zur Reparatur bzw. zum Tausch von Teilen, welche Sie zugesandt bekommen, ermächtigen. In diesem Fall erlischt der Garantieanspruch selbstverständlich nicht.
- 4) Garantieleistungen bewirken weder eine Verlängerung der Garantiefrist noch setzen sie eine neue Garantiefrist in Lauf.
- 5) Weitergehende oder andere Ansprüche, insbesondere solche auf Ersatz außerhalb des Gerätes entstandener Schäden, sind – soweit eine Haftung nicht zwingend gesetzlich angeordnet ist – ausgeschlossen.
- 6) Unsere Garantiebedingungen, die Voraussetzungen und Umfang unserer Garantieleistungen beinhalten, lassen die vertraglichen Gewährleistungsverpflichtungen des Verkäufers unberührt.
- 7) Verschleißteile, welche in der Teileliste als diese ausgewiesen werden, unterliegen nicht den Garantiebedingungen.
- 8) Der Garantieanspruch erlischt bei nicht bestimmungsgemäßigem Gebrauch, insbesondere in Fitness-Studios, Rehaeinrichtungen und Hotels.

Importeur
Hammer Sport AG
Von Liebig Str. 21
89231 Neu-Ulm



Um Ihnen optimal helfen zu können, halten Sie bitte
**Artikel-Nummer, Seriennummer, Explosionszeichnung und
 Teileliste** bereit.

S E R V I C E - H O T L I N E

Tel.: 0731-97488- 29, 62 oder -68

Fax: 0731-97488-64

Montag bis Donnerstag
Freitag

von **09.00 Uhr** bis **16.00 Uhr**
 von **09.00 Uhr** bis **14.00 Uhr**

E-Mail: service@hammer.de

An
 Hammer Sport AG
 Abt. Kundendienst
 Von-Liebig-Str. 21
 89231 Neu-Ulm

Art.-Nr.:3280V2 Loxon Stressless
Serien Nr.:

Ort: Datum:

Ersatzteilbestellung

(Bitte in Druckbuchstaben ausfüllen!)

Kaufdatum:

Gekauft bei Firma:

(Garantieansprüche nur in Verbindung mit einer Kopie des Kaufbeleges!)

Bitte liefern Sie mir folgende Ersatzteile (Bitte leserlich schreiben!):

Position	Bezeichnung	Stückzahl	Bestellgrund

Käufer:

.....
 (Name, Vorname)

 (Strasse, Hausnr.)

 (PLZ, Wohnort)

 (Telefon, Fax)

 (E-Mail-Adresse)

Lieferadresse: (wenn abweichend von Käuferadresse)

.....
 (Firma)

 (Ansprechpartner)

 (Strasse, Hausnr.)

 (PLZ, Wohnort)

 (Telefon, Fax)

 (E-Mail-Adresse)