



**ASRock**

**B650E PG**  
**RIPTIDE** **WiFi**

Benutzerhandbuch

## Kontaktinformationen

Wenn Sie sich mit ASRock in Verbindung setzen oder mehr über ASRock erfahren möchten, besuchen Sie bitte die ASRock-Website unter <http://www.asrock.com>; oder wenden Sie sich für weitere Informationen an Ihren Händler. Für technische Fragen senden Sie bitte ein Support-Anfrageformular an <https://event.asrock.com/tsd.asp>

### **ASRock Incorporation**

E-Mail: [info@asrock.com.tw](mailto:info@asrock.com.tw)

### **ASRock EUROPE B.V.**

E-Mail: [sales@asrock.nl](mailto:sales@asrock.nl)

### **ASRock America, Inc.**

E-Mail: [sales@asrockamerica.com](mailto:sales@asrockamerica.com)



Scannen Sie den QR-Code, um weitere Handbücher und Dokumente anzuzeigen.

# Inhalt

<b>Kapitel 1 Einleitung</b>	<b>1</b>
1.1 Lieferumfang	1
1.2 Technische Daten	2
1.3 Motherboard-Layout	6
1.4 E/A-Blende	8
1.5 Blockdiagramm	10
1.6 802.11ax-WLAN-6E-Modul und ASRock-WLAN-2,4/5/6-GHz-Antenne	11
1.7 Grafikkartenhalter	13
<b>Kapitel 2 Installation</b>	<b>14</b>
2.1 Installation der CPU	15
2.2 Installation des CPU-Lüfters und des Kühlkörpers	18
2.3 Installation von Speichermodulen (DIMM)	27
2.4 Anschluss der Frontblendenstiftleiste	29
2.5 Installation des Motherboards	30
2.6 Installation der SATA-Laufwerke	31
2.7 Installation einer Grafikkarte	33
2.8 Anschließen von Peripheriegeräten	35
2.9 Anschließen der Stromanschlüsse	36
2.10 Einschalten	37
2.11 Jumpereinstellung	38
2.12 Integrierte Stiftleisten und Anschlüsse	39

---

2.13	Intelligente Schalter	51
2.14	Post Status Checker	53
2.15	M.2 SSD-Modul Installationsanleitung (M2_1)	54
2.16	M.2-SSD-Modul Installationsanleitung (M2_2)	58
2.17	M.2-SSD-Modul Installationsanleitung (M2_3)	61

# Kapitel 1 Einleitung

Vielen Dank, dass Sie sich für das ASRock B650E PG Riptide WiFi entschieden haben – ein zuverlässiges Motherboard, das konsequent unter der strengen Qualitätskontrolle von ASRock hergestellt wurde. Es liefert ausgezeichnete Leistung mit robustem Design, das ASRock Streben nach Qualität und Beständigkeit erfüllt.



*Da die technischen Daten des Motherboards sowie die BIOS-Software aktualisiert werden können, kann der Inhalt dieser Dokumentation ohne Ankündigung geändert werden. Falls diese Dokumentation irgendwelchen Änderungen unterliegt, wird die aktualisierte Version ohne weitere Hinweise auf der ASRock-Webseite zur Verfügung gestellt. Sollten Sie technische Hilfe in Bezug auf dieses Motherboard benötigen, erhalten Sie auf unserer Webseite spezifischen Informationen über das von Ihnen verwendete Modell. Auch finden Sie eine aktuelle Liste unterstützter VGA-Karten und Prozessoren auf der ASRock-Webseite. ASRock-Webseite <http://www.asrock.com>.*

## 1.1 Lieferumfang

- Motherboard ASRock B650E PG Riptide WiFi (ATX-Formfaktor)
- Benutzerhandbuch zum ASRock B650E PG Riptide WiFi
- 2 x Serial-ATA- (SATA) Datenkabel (optional)
- 2 x ASRock-WiFi-2,4/5/6-GHz-Antennen (optional)
- 2 x Schrauben für M.2-Sockel (optional)
- 1 x Grafikkartenhalter (optional)

## 1.2 Technische Daten

<b>Plattform</b>	<ul style="list-style-type: none"><li>• ATX-Formfaktor</li><li>• 8-Layer-PCB</li></ul>
<b>Prozessor</b>	<ul style="list-style-type: none"><li>• Unterstützt AMD-Sockel AM5 für Prozessoren der Serie Ryzen™ 7000</li></ul>
<b>Chipsatz</b>	<ul style="list-style-type: none"><li>• AMD B650</li></ul>
<b>Arbeits- speicher</b>	<ul style="list-style-type: none"><li>• Dualkanal-DDR5-Speichertechnologie</li><li>• 4 x DDR5-DIMM-Steckplätze</li><li>• Unterstützt ungepufferten DDR5-ECC-/Non-ECC-Speicher bis 6600+(OC)*</li><li>• Systemspeicher, max. Kapazität: 128GB</li><li>• Unterstützt Extreme-Memory-Profile- (XMP) und EXTended Profiles for Overclocking (EXPO)-Speichermodule</li></ul> <p>* Weitere Informationen finden Sie in der Speicherkompatibilitätsliste auf der ASRock-Webseite. (<a href="http://www.asrock.com/">http://www.asrock.com/</a>)</p>
<b>Erweiterungs- steckplatz</b>	<p>CPU:</p> <ul style="list-style-type: none"><li>• 1 x PCIe 5.0 x16-Steckplätze (PCIe1), unterstützt x16-Modus*</li><li>• 1 x PCIe 3.0 x16-Steckplätze (PCIe3), unterstützt x4-Modus*</li></ul> <p>Chipsatz:</p> <ul style="list-style-type: none"><li>• 1 x PCIe-4.0-x1-Steckplätze (PCIe2)*</li><li>• 1 x M.2-Sockel (Key E), unterstützt Typ 2230-WLAN/BT-PCIe-WLAN-Modul</li></ul> <p>* Unterstützt NVMe-SSD als Bootplatte</p> <ul style="list-style-type: none"><li>• Unterstützt AMD CrossFire™</li><li>• 15-µ-Goldkontakt in VGA-PCIe-Steckplatz (PCIe1)</li></ul>
<b>Grafikkarte</b>	<ul style="list-style-type: none"><li>• Integrierte AMD RDNA™ 2 Grafik (tatsächliche Unterstützung kann je nach CPU variieren)</li><li>• 1 x HDMI 2.1 TMDS-kompatibel, unterstützt HDR, HDCP 2.3 und max. Auflösung bis zu 4K 60 Hz</li></ul>
<b>Audio</b>	<ul style="list-style-type: none"><li>• 7.1-Kanal-HD-Audio (Realtek ALC897-Audiocodec)</li><li>• Nahimic Audio</li></ul>

**LAN**

- 2,5 Gigabit LAN 10/100/1000/2500 Mb/s
- Killer® E3100G
- Unterstützt Killer-LAN-Software

**Wireless LAN**

- 802.11ax-WLAN-6e-Modul
- Unterstützt IEEE 802.11a/b/g/n/ac/ax
- Unterstützt Dualband 2x2 mit erweiterter 6-GHz-Band\*-Unterstützung

\* WLAN 6e (6-GHz-Band) wird von Microsoft® Windows® 11 unterstützt. Die Verfügbarkeit hängt vom jeweiligen Richtlinienstatus des Landes und der Region ab. Es wird mittels Windows Update und Software-Aktualisierung aktiviert (bei unterstützten Ländern), sobald dies verfügbar ist.

\* Ein 6-GHz-kompatibler Router wird für 6e-Funktionalität benötigt.

- 2 Antennen zur Unterstützung von Diversitätstechnologie mit 2 (Senden) x 2 (Empfangen)
- Unterstützt Bluetooth + High-Speed Klasse II
- Unterstützt MU-MIMO

**USB**

- 1 x USB 3.2 Gen2x2 Type-C (vorne)
- 1 x USB-3.2-Gen2-Type-C (hinten)
- 1 x USB-3.2-Gen2-Type-A (hinten)
- 4 x USB-3.2-Gen1 (2 hinten, 2 vorne)
- 9 x USB-2.0 (6 hinten, 3 vorne)

\* Alle USB-Ports unterstützen Schutz gegen elektrostatische Entladung

**Rückblende,  
E/A**

- 2 x Antennenanschluss
- 1 x HDMI-Port
- 1 x USB 3.2-Gen2-Type-A Port (10 Gb/s) (ReDriver)
- 1 x USB 3.2-Gen2-Type-C Port (10 Gb/s) (ReDriver)
- 2 x USB-3.2-Gen1-Port (USB32\_23 sind Lightning-Gaming-Ports)
- 6 x USB 2.0-Ports
- 1 x RJ-45-LAN-Port
- 1 x BIOS-Flashback-Taste
- HD-Audioanschlüsse: Line-in / Vorderer Lautsprecher / Mikrofon

## Speicher

CPU:

- 1 x Blazing-M.2-Sockel (M2\_1, Key M), unterstützt Typ-2280-PCIe-Gen5x4-Modus (128 Gb/s)\*

Chipsatz:

- 1 x M.2-Sockel (M2\_2, Key M), unterstützt Typ-2242/2260/2280-SATA-III-6,0-Gb/s- und PCIe- Gen3x2- (16 Gb/s) Modi\*
- 1 x Hyper-M.2-Sockel (M2\_3, Key M), unterstützt Typ-2260/2280-PCIe-Gen4x4-Modus (64 Gb/s)\*
- 2 x SATA-III-6,0-Gb/s-Anschlüsse

ASMedia ASM1061:

- 2 x SATA-III-6,0-Gb/s-Anschlüsse

\* Unterstützt NVMe-SSD als Bootplatte

\* Unterstützt ASRock U.2-Kit

## RAID

- Unterstützt RAID 0 und RAID 1 für SATA-Speichergeräte
- Unterstützt RAID 0, RAID 1 und RAID 10 für M.2-NVMe-Speichergeräte\*

\* Erfordert zusätzliche M.2-NVMe-Erweiterungskarten zur Unterstutzung von RAID 10

## Anschluss

- 1 x SPI-TPM-Stiftleiste
- 1 x Betrieb-LED- und Lautsprecher-Stiftleiste
- 1 x RGB-LED-Stiftleiste\*
- 3 x Adressierbare-LED-Stiftleiste\*\*
- 1 x CPU-Lüfteranschluss (4-polig)\*\*\*
- 1 x Anschluss für CPU-/Wasserpumpenlüfter (4-polig) (intelligente Lüftergeschwindigkeitssteuerung)\*\*\*\*
- 4 x Anschlüsse für Gehäuse-/Wasserpumpenlüfter (4-polig) (intelligente Lüftergeschwindigkeitssteuerung)\*\*\*\*\*
- 1 x 24-poliger ATX-Netzanschluss
- 1 x 8-poliger 12-V-Netzanschluss
- 1 x 4-poliger 12-V-Netzanschluss
- 1 x Audioanschluss an Frontblende
- 1 x Thunderbolt Erweiterungskartenanschluss (5-polig) (unterstützt ASRock Thunderbolt 4 AIC-Karten)
- 2 x USB 2.0-Stiftleisten (unterstützt drei USB 2.0-Ports)
- 1 x USB 3.2-Gen1-Stiftleiste (unterstützt zwei USB 3.2-Gen1-Ports)
- 1 x USB-3.2-Gen2x2-Type-C-Stiftleiste an der Frontblende (20 Gb/s) (ReDriver)



- \* Unterstützt insgesamt bis zu 12 V/3 A, 36-W-LED-Streifen
- \*\* Unterstützen insgesamt bis zu 5 V/3 A, 15-W-LED-Streifen
- \*\*\* CPU\_FAN1 unterstützt eine Lüfterleistung bis max. 1 A (12 W).
- \*\*\*\* CPU\_FAN2/WP unterstützt eine Lüfterleistung bis max. 2 A (24 W).
- \*\*\*\*\* CHA\_FAN1~4/WP unterstützen eine Lüfterleistung bis max. 2 A (24 W).
- \*\*\*\*\* CPU\_FAN2/WP und CHA\_FAN1~4/WP können automatisch erkennen, ob ein 3- oder 4-poliger Lüfter verwendet wird.

#### BIOS-Funktion

- AMI-UEFI-Legal-BIOS mit Unterstützung grafischer Benutzerschnittstellen

#### Betriebssystem

- Microsoft® Windows® 11, 64 Bit

#### Zertifizierungen

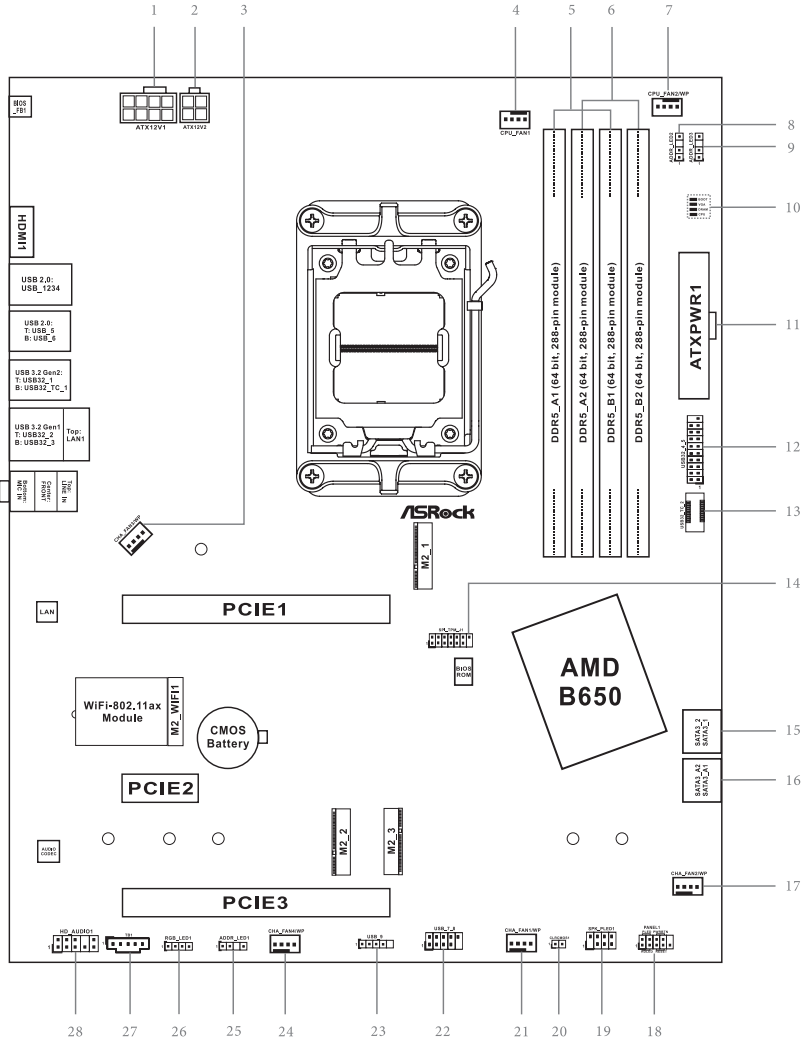
- FCC, CE
- ErP/EuP ready (ErP/EuP ready-Netzteil erforderlich)

\* Detaillierte Produktinformationen finden Sie auf unserer Webseite: <http://www.asrock.com>



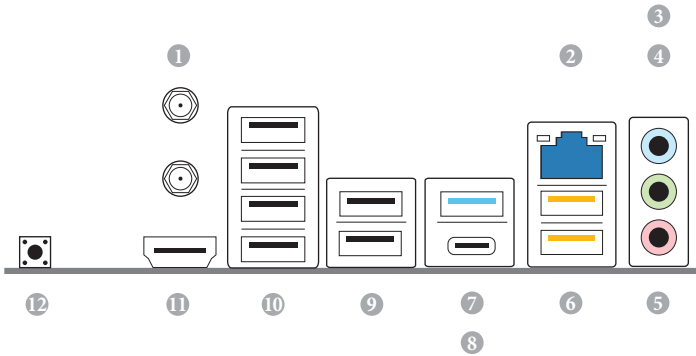
Bitte beachten Sie, dass mit einer Übertaktung, zu der die Anpassung von BIOS-Einstellungen, die Anwendung der Untied Overclocking Technology oder die Nutzung von Übertaktungswerkzeugen von Drittanbietern zählen, bestimmte Risiken verbunden sind. Eine Übertaktung kann sich auf die Stabilität Ihres Systems auswirken und sogar Komponenten und Geräte Ihres Systems beschädigen. Sie sollte auf eigene Gefahr und eigene Kosten durchgeführt werden. Wir übernehmen keine Verantwortung für mögliche Schäden, die durch eine Übertaktung verursacht wurden.

# 1.3 Motherboard-Layout



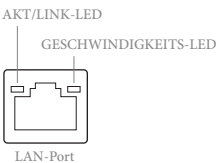
Nr.	Beschreibung
1	8-poliger 12-V-Netzanschluss (ATX12V1)
2	4-poliger 12-V-Netzanschluss (ATX12V2)
3	Gehäuse-/Wasserpumpen-Lüfteranschluss (CHA_FAN3/WP)
4	CPU-Lüfteranschluss (CPU_FAN1)
5	2 x 288-polige DDR5-DIMM-Steckplätze (DDR5_A1, DDR5_B1)
6	2 x 288-polige DDR5-DIMM-Steckplätze (DDR5_A2, DDR5_B2)
7	CPU-/Wasserpumpen-Lüfteranschluss (CHA_FAN2/WP)
8	Adressierbare-LED-Stiftleiste (ADDR_LED2)
9	Adressierbare-LED-Stiftleiste (ADDR_LED3)
10	Post Status Checker (PSC)
11	ATX-Netzanschluss (ATXPWR1)
12	USB 3.2 Gen1-Stiftleiste (USB32_4_5)
13	Type-C-USB-3.2 Gen2x2-Stiftleiste für die Frontblende (USB32_TC_2)
14	SPI-TPM-Stiftleiste (SPI_TPM_J1)
15	SATA3-Anschluss (SATA3_2) (oben), SATA3-Anschluss (SATA3_1) (unten)
16	SATA3-Anschluss (SATA3_A2) (oben), SATA3-Anschluss (SATA3_A1) (unten)
17	Gehäuse-/Wasserpumpen-Lüfteranschluss (CHA_FAN2/WP)
18	Systemblende-Stiftleiste (PANEL1)
19	Betrieb-LED- und Lautsprecher-Stiftleiste (SPK_PLED1)
20	CMOS-Jumper leeren (CLRCMOS1)
21	Gehäuse-/Wasserpumpen-Lüfteranschluss (CHA_FAN1/WP)
22	USB 2.0-Stiftleiste (USB_7_8)
23	USB 2.0-Stiftleiste (USB_9)
24	Gehäuse-/Wasserpumpen-Lüfteranschluss (CHA_FAN4/WP)
25	Adressierbare-LED-Stiftleiste (ADDR_LED1)
26	RGB-LED-Stiftleiste (RGB_LED1)
27	5-poliger Thunderbolt-Erweiterungskartenanschluss (TB1)
28	Audiostiftleiste Frontblende (HD_AUDIO1)

## 1.4 E/A-Blende



Nr.	Beschreibung	Nr.	Beschreibung
1	Antennenanschlüsse	7	USB-3.2-Gen2-Type-A-Port (USB32_1)
2	2,5G LAN RJ-45-Port*	8	USB-3.2-Gen2-Type-C-Port (USB32_TC_1)
3	Line-Eingang (hellblau)**	9	USB-2.0-Ports (USB_56)
4	Vorderer Lautsprecher (limettengrün)**	10	USB-2.0-Ports (USB_1234)
5	Mikrofon (rosa)**	11	HDMI-Port
6	USB-3.2-Gen1-Ports (USB32_23)***	12	BIOS-Flashback-Taste

\* Zwei LEDs an jedem LAN-Port. In der Tabelle unten ist die Bedeutung der LED-Anzeigen für den LAN-Port beschrieben.



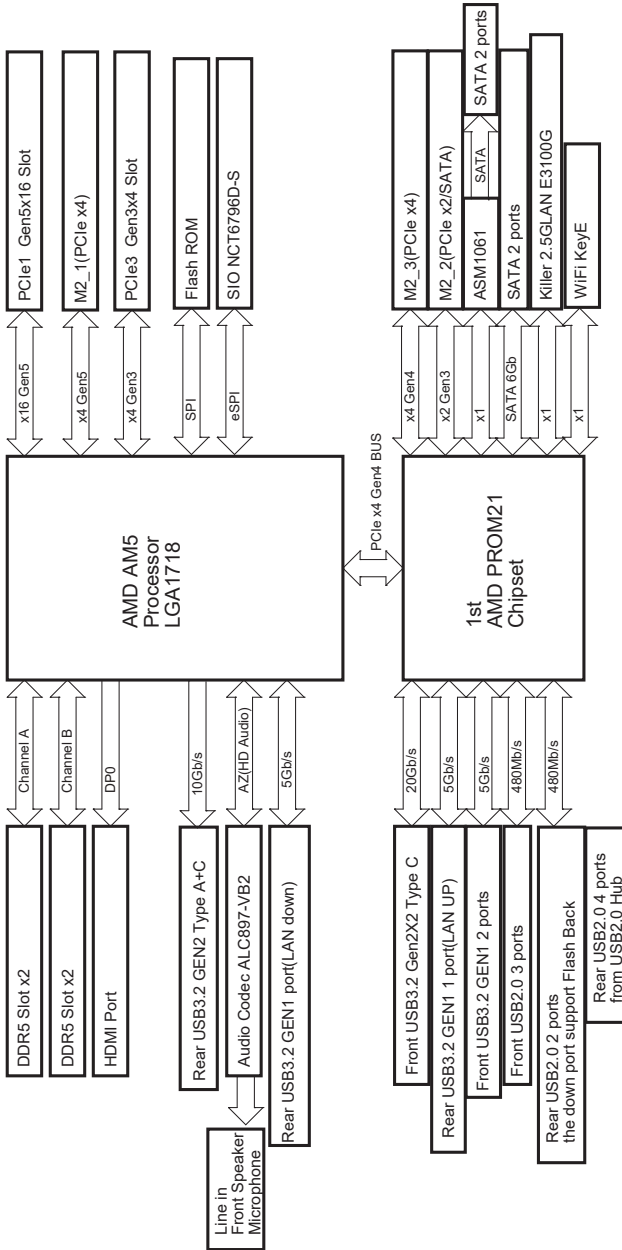
Aktivität/Verbindung-LED		Geschwindigkeit-LED	
Status	Beschreibung	Status	Beschreibung
Aus	Keine Verbindung	Aus	Verbindung mit 10 Mbit/s
Blinkend	Datenaktivität	Orange	Verbindung mit 100 Mbit/s / 1 Gbit/s
Ein	Verbindung	Grün	Verbindung mit 2,5 Gbit/s

**\*\* Funktion der Audioanschlüsse in einer Konfiguration mit 7.1-Kanal:**

Port	Funktion
Hellblau (Rückblende)	Hinterer Lautsprecherausgang
Limettengrün (Rückblende)	Vorderer Lautsprecherausgang
Rosa (Rückblende)	Mittel-/Subwoofer-Lautsprecher-Ausgang
Limettengrün (Frontblende)	Seitenlautsprecher-Ausgang

\*\*\* USB32\_23 sind Lightning-Gaming-Ports.

# 1.5 Blockdiagramm



## 1.6 802.11ax-WLAN-6E-Modul und ASRock-WLAN-2,4/5/6-GHz-Antenne

### 802.11ax-WLAN-6E- und BT-Modul

Dieses Motherboard ist mit einem exklusiven 802.11-a/b/g/n/ac/ax-WLAN-6E- und BT-Modul ausgestattet, das Unterstützung für die Verbindungsstandards 802.11-a/b/g/n/ac/ax-WLAN-6E und Bluetooth bietet. Das WLAN-6E- und BT-Modul ist ein benutzerfreundlicher WLAN-Adapter (Wireless Local Area Network), der WLAN-6E und BT unterstützt. Der Bluetooth-Standard verfügt über die Smart Ready-Technologie, die eine völlig neue Klasse von Funktionen für mobile Geräte bietet. BT umfasst auch die Low Energy Technology und gewährleistet einen außergewöhnlich niedrigen Stromverbrauch für PCs.

\* Die Übertragungsgeschwindigkeit kann je nach Umgebung variieren.

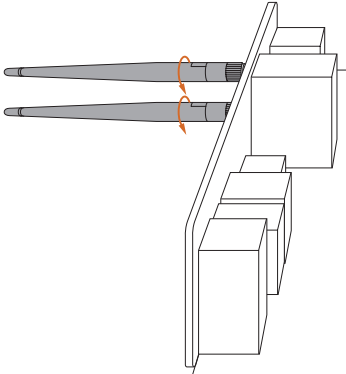
\* WLAN 6e (6-GHz-Band) wird von Microsoft® Windows® 11 unterstützt. Die Verfügbarkeit hängt vom jeweiligen Richtlinienstatus des Landes und der Region ab. Es wird mittels Windows Update und Software-Aktualisierung aktiviert (bei unterstützten Ländern), sobald dies verfügbar ist.

\* Ein 6-GHz-kompatibler Router wird für 6e-Funktionalität benötigt.

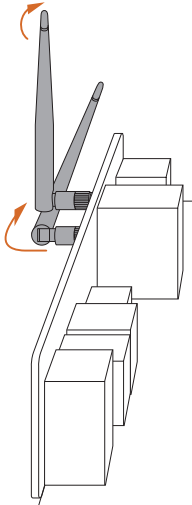
## Installationsanleitung der WLAN-Antennen



Bereiten Sie die mitgelieferten WLAN-2,4/5/6-GHz-Antennen vor.



Verbinden Sie die beiden WLAN-2,4/5/6-GHz-Antennen mit den Antennenanschlüssen. Drehen Sie die Antenne im Uhrzeigersinn, bis sie sicher angeschlossen ist.



Stellen Sie die WLAN-2,4/5/6-GHz-Antenne wie abgebildet an.

\*Möglicherweise müssen Sie die Ausrichtung der Antenne für ein stärkeres Signal anpassen.

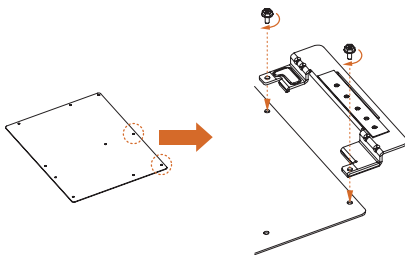


## 1.7 Grafikkartenhalter

### Installation des Grafikkartenhalters



Stellen Sie vor der Installation des Grafikkartenhalters sicher, dass Ihr Motherboard ordnungsgemäß in ein PC-Gehäuse eingebaut ist.



Typ A

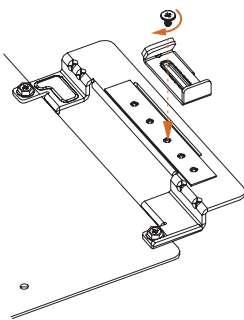


Typ B

#### Schritt 1

Befestigen Sie den Grafikkartenhalter mit 2 Schrauben am Gehäuse.

\*Im Lieferumfang sind zwei Arten von Schrauben enthalten. Bitte verwenden Sie den passenden Typ, der zu den Abstandhaltern auf dem Motherboard-Tray Ihres PC-Gehäuses passt.



#### Schritt 2

Nachdem Sie Ihre Grafikkarte installiert haben, bringen Sie die Halterung in die richtige Position, um sicherzustellen, dass sie Ihre Grafikkarte an ihrem Platz hält. Befestigen Sie dann die Halterung mit 1 Schraube an der Grafikkartenhalterung.

# Kapitel 2 Installation

Dies ist ein Motherboard mit ATX-Formfaktor. Bevor Sie das Motherboard einbauen, sollten Sie die Konfiguration Ihres Gehäuses überprüfen, um sicherzustellen, dass das Motherboard in das Gehäuse passt.

## Sicherheitsvorkehrungen vor der Installation

Beachten Sie die folgenden Vorsichtsmaßnahmen, bevor Sie Motherboard-Komponenten installieren oder Motherboard-Einstellungen ändern.

- Das Netzkabel muss abgezogen werden, bevor Sie die Motherboard-Komponenten installieren oder entfernen. Andernfalls kann es zu körperlichen Verletzungen und Schäden an den Motherboard-Komponenten kommen.
- Um Schäden durch statische Elektrizität an den Komponenten des Motherboards zu vermeiden, stellen Sie Ihr Motherboard NIEMALS direkt auf einen Teppich. Denken Sie auch daran, ein geerdetes Handgelenkband zu verwenden oder einen geerdeten Gegenstand zu berühren, bevor Sie die Komponenten anfassen.
- Fassen Sie die Komponenten an den Kanten an und berühren Sie nicht die Schaltungen.
- Wenn Sie Komponenten ausbauen, legen Sie sie auf eine geerdete antistatische Unterlage oder in den Beutel, der mit den Komponenten geliefert wurde.
- Ziehen Sie die Schrauben, mit denen Sie das Motherboard am Gehäuse befestigen, nicht zu fest an! Andernfalls kann das Motherboard beschädigt werden.

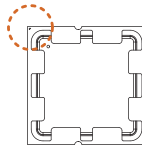
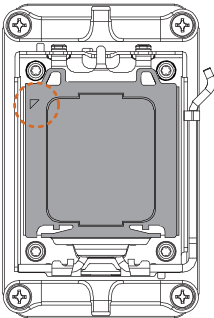
## 2.1 Installation der CPU



1. Bevor Sie die 1718-polige CPU in den Sockel einsetzen, prüfen Sie bitte, ob die **PnP-Kappe** auf dem Sockel sitzt, ob die CPU-Oberfläche verunreinigt ist oder ob **Stifte im Sockel verbogen** sind. Setzen Sie die CPU nicht gewaltsam in den Sockel ein, wenn eine der oben genannten Situationen vorliegt. Andernfalls wird die CPU schwer beschädigt.
2. Ziehen Sie alle Stromkabel ab, bevor Sie die CPU einbauen.

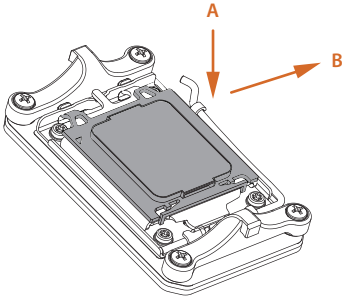


Schulungsvideo

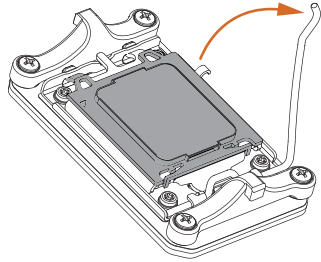


Drehen Sie Ihre CPU in die richtige Ausrichtung, bevor Sie die Abdeckung des CPU-Sockels öffnen.

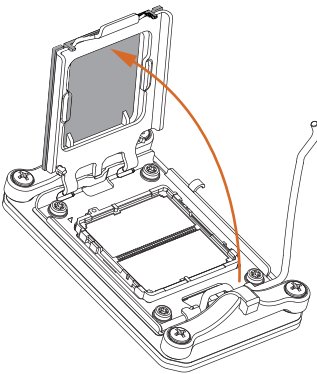
1



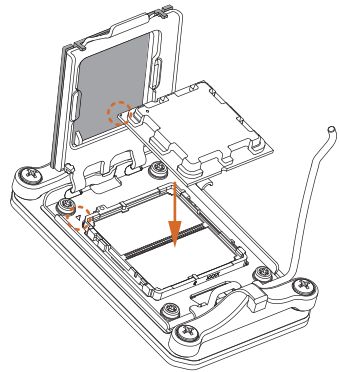
2



3

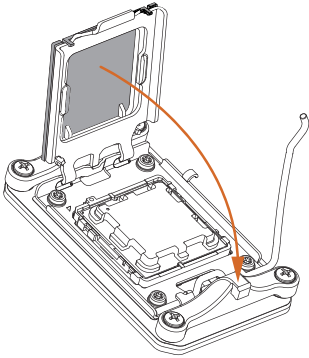


4

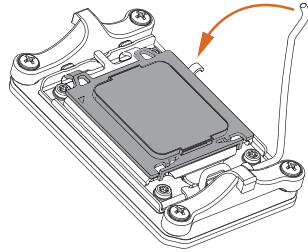


Setzen Sie die CPU vorsichtig und so flach wie möglich ein. Lassen Sie sie nicht fallen.

5



6

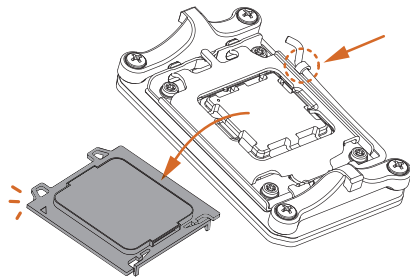


Vergewissern Sie sich, dass die CPU auf den Sockel ausgerichtet ist, bevor Sie sie einrasten.

7



Achten Sie darauf, dass die schwarze Abdeckplatte immer an ihrem Platz ist, bis sie beim Schließen des Sockelhebels abspringt.



Bitte bewahren Sie die Abdeckung auf, wenn der Prozessor entfernt wird. Die Abdeckung muss angebracht werden, wenn Sie das Motherboard zum Kundendienst einschicken möchten.

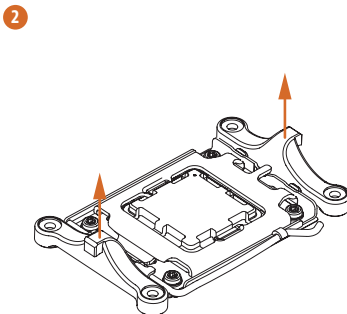
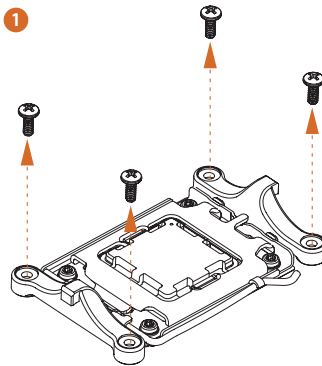
## 2.2 Installation des CPU-Lüfters und des Kühlkörpers

Nachdem Sie die CPU in dieses Motherboard eingebaut haben, ist es notwendig, einen größeren Kühlkörper und einen Lüfter zu installieren, um die Wärme abzuführen. Sie müssen auch Wärmeleitpaste zwischen die CPU und den Kühlkörper sprühen, um die Wärmeableitung zu verbessern. Vergewissern Sie sich, dass die CPU und der Kühlkörper sicher befestigt sind und in gutem Kontakt zueinander stehen.

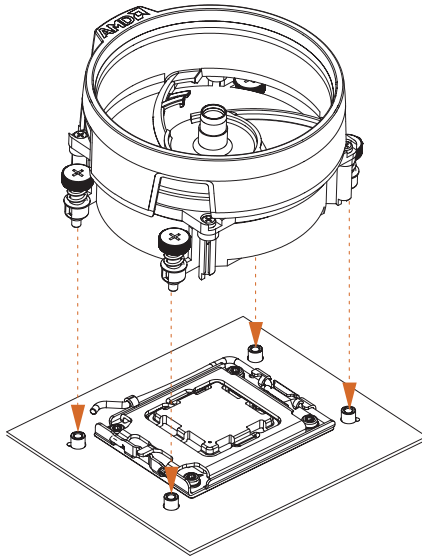


*Bitte schalten Sie die Stromversorgung aus oder entfernen Sie das Netzkabel, bevor Sie eine CPU oder einen Kühlkörper austauschen.*

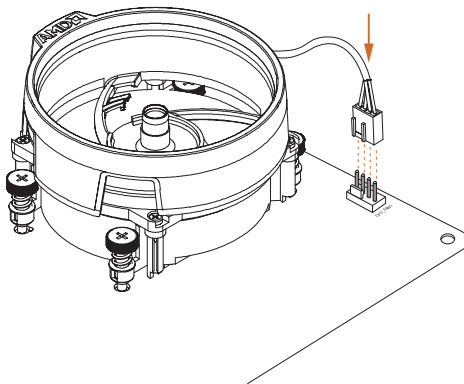
### Installation des CPU-Kühlers (Typ 1)



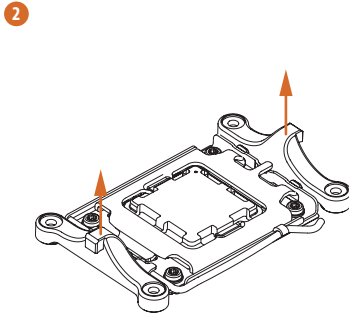
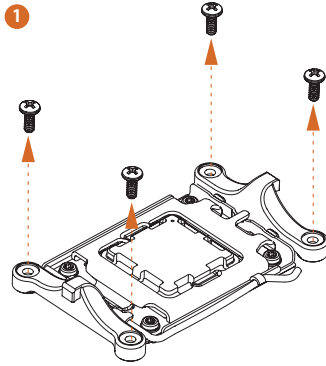
3



4

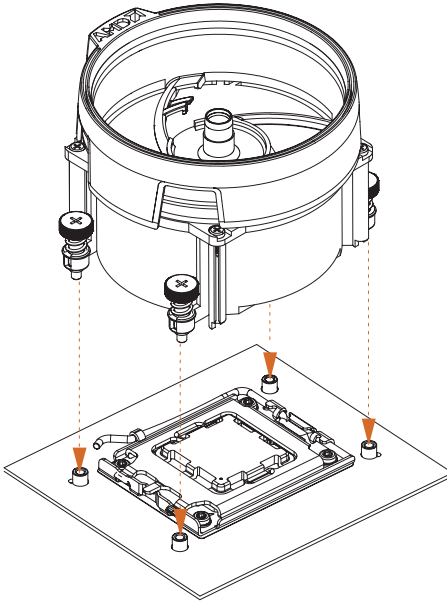


## Installation des CPU-Kühlers (Typ 2)

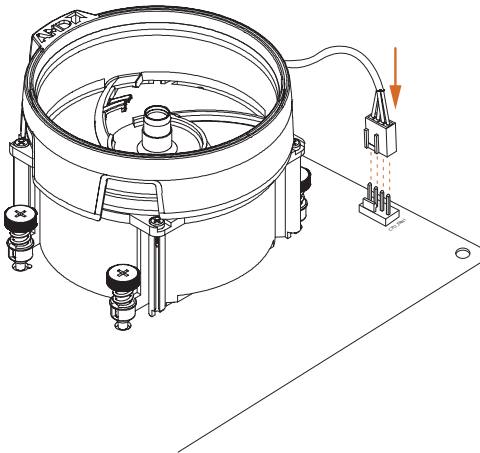




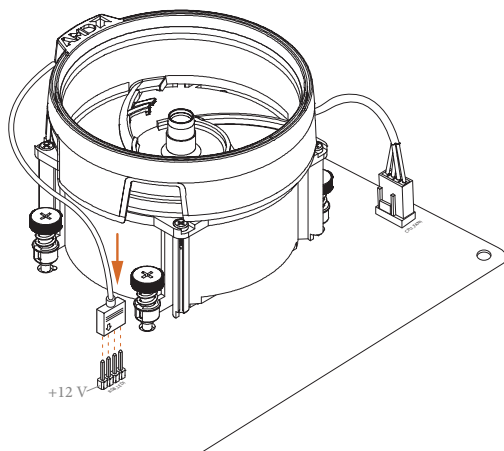
3



4



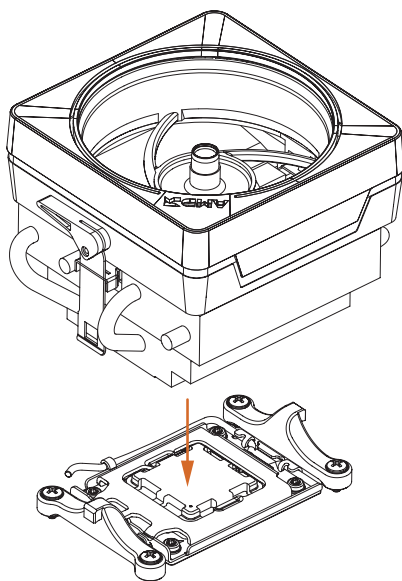
5



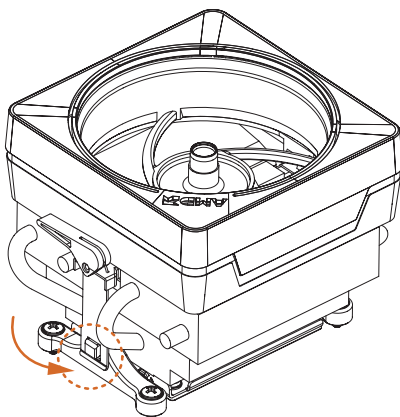
\*Die hier gezeigten Abbildungen dienen nur zu Referenzzwecken und stimmen möglicherweise nicht genau mit dem von Ihnen erworbenen Modell überein.

## Installation des CPU-Kühlers (Typ 3)

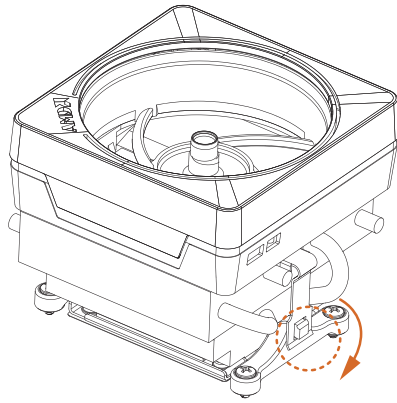
1



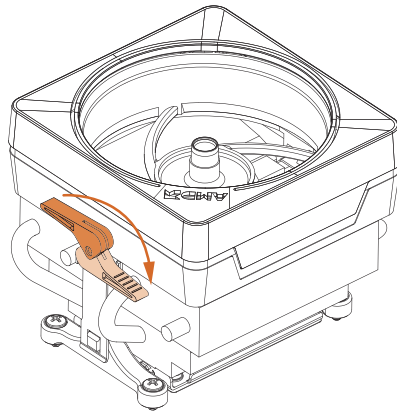
2



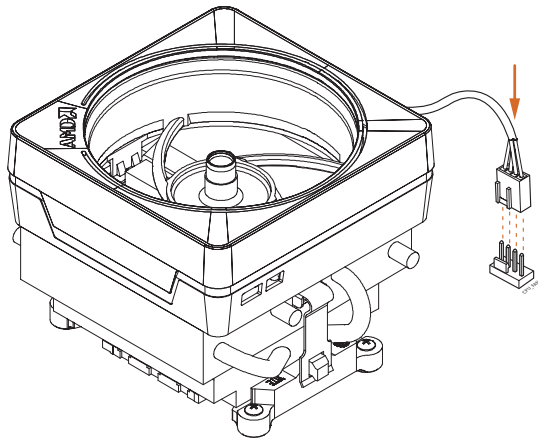
3



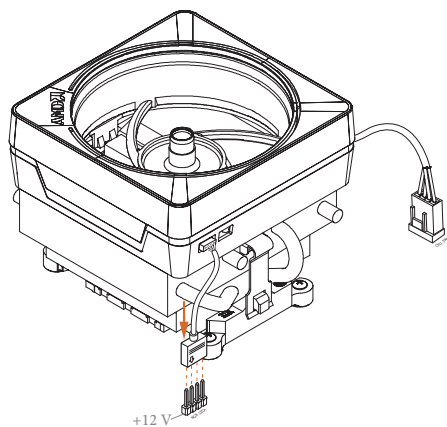
4



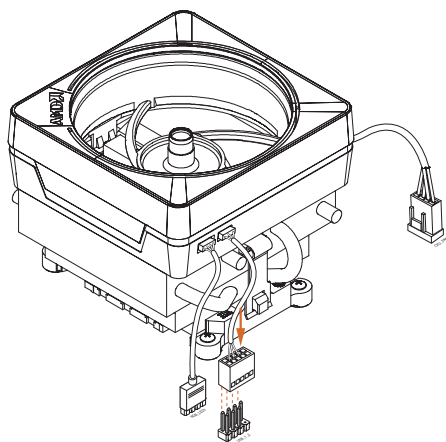
5



6



oder



Bitte beachten Sie, dass in diesem Schritt jeweils nur ein Kabel verwendet werden sollte.

Wenn Sie RGB\_LED1 wählen, installieren Sie bitte das ASRock-Dienstprogramm „ASRock Polychrome SYNC“.

Wenn Sie den USB-Anschluss wählen, installieren Sie bitte das AMD-Dienstprogramm „SR3 Settings Software“.

\*Die hier gezeigten Abbildungen dienen nur zu Referenzzwecken und stimmen möglicherweise nicht genau mit dem von Ihnen erworbenen Modell überein.

## 2.3 Installation von Speichermodulen (DIMM)

Dieses Motherboard verfügt über vier 288-polige DDR5 (Double Data Rate 5)-DIMM-Steckplätze und unterstützt die Dual-Channel-Speichertechnologie.



1. Für eine Dual-Channel-Konfiguration müssen Sie immer identische DDR5-DIMM-Paare (gleiche Marke, Geschwindigkeit, Größe und Chip-Typ) installieren.
2. Es ist nicht möglich, die Dual-Channel-Speichertechnologie zu aktivieren, wenn nur ein oder drei Speichermodule installiert sind.
3. Es ist nicht erlaubt, ein DDR-, DDR2-, DDR3- oder DDR4-Speichermodul in einen DDR5-Steckplatz einzubauen; andernfalls können das Motherboard und das DIMM beschädigt werden.
4. Das DIMM passt nur in einer korrekten Ausrichtung. Wenn Sie das DIMM mit Gewalt und in der falschen Ausrichtung in den Steckplatz einführen, werden das Motherboard und das DIMM dauerhaft beschädigt.

### Empfohlene Speicherkonfiguration

#### 1 DIMM

A1	A2	B1	B2
			V

#### 2 DIMMs

A1	A2	B1	B2
	V		V

#### 4 DIMMs

A1	A2	B1	B2
V	V	V	V

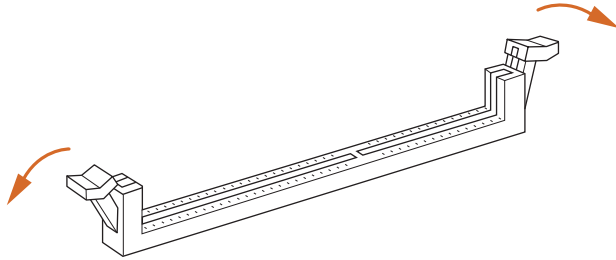
Der erste Startvorgang kann einige Zeit in Anspruch nehmen.

Bitte haben Sie etwas Geduld und schauen Sie in der folgenden Tabelle nach, wie lange das Booten dauert.

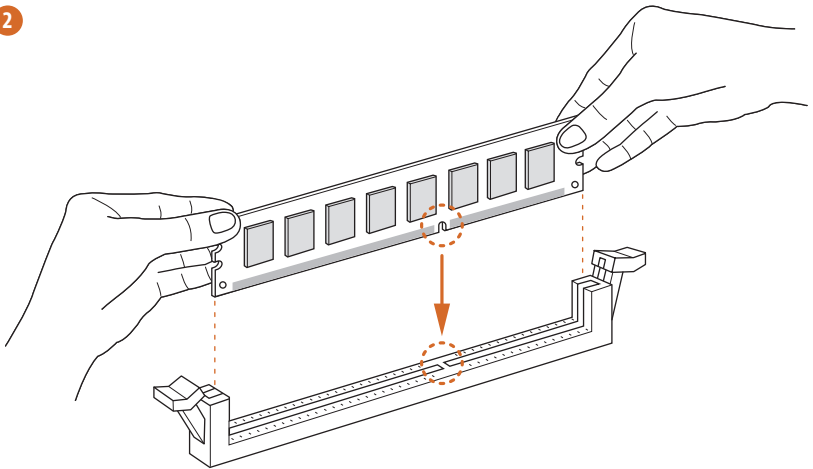
\*Kann bei verschiedenen Konfigurationen variieren.

Arbeitsspeicher	Erster Startvorgang nach dem Löschen des CMOS
2 x 16 GB	90 Sek.
2 x 32GB	150 Sek.
4 x 16 GB	170 Sek.
4 x 32GB	315 Sek.

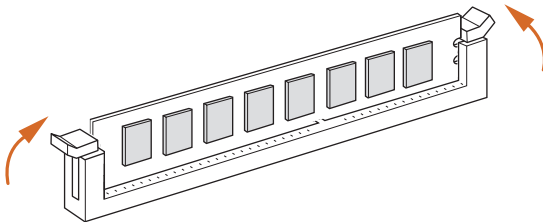
1



2



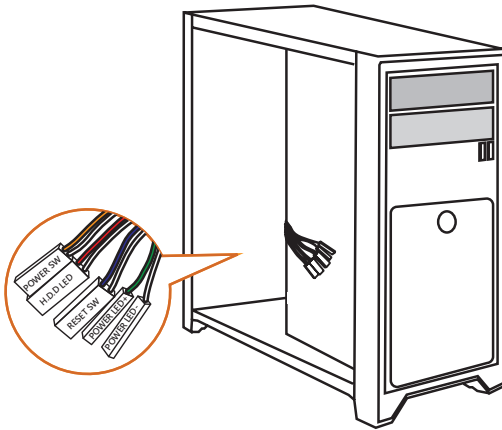
3



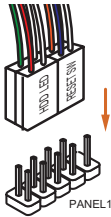


## 2.4 Anschluss der Frontblendenstiftleiste

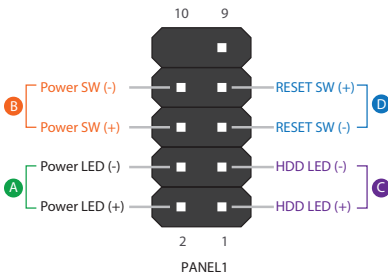
1



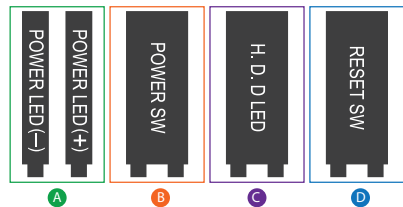
2



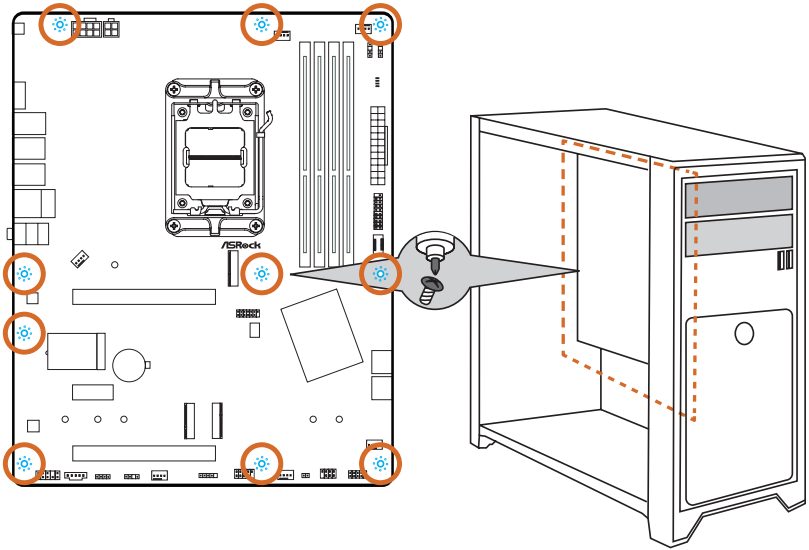
Systemblende-Stiftleiste



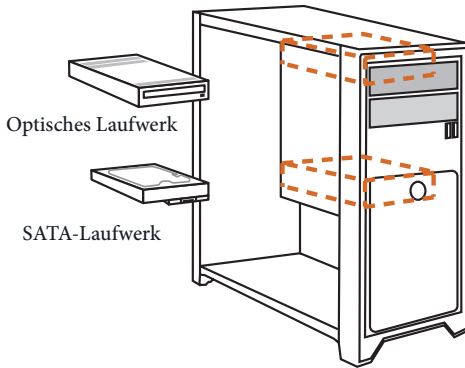
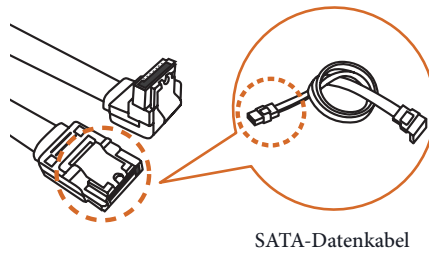
Frontblende Drähte



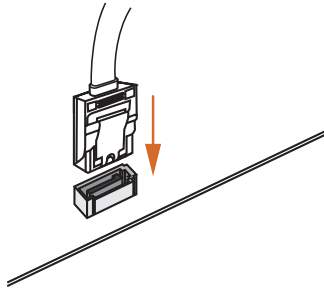
## 2.5 Installation des Motherboards



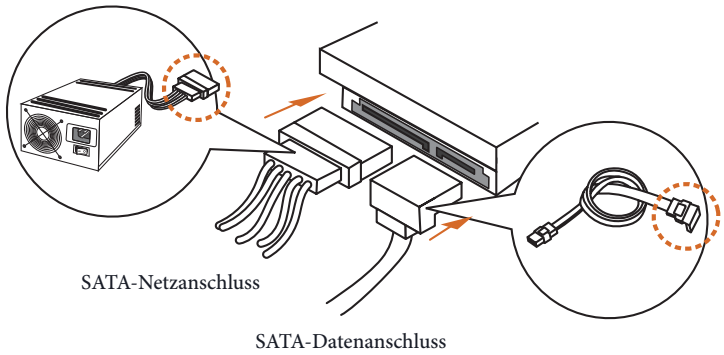
## 2.6 Installation der SATA-Laufwerke

**1****2**

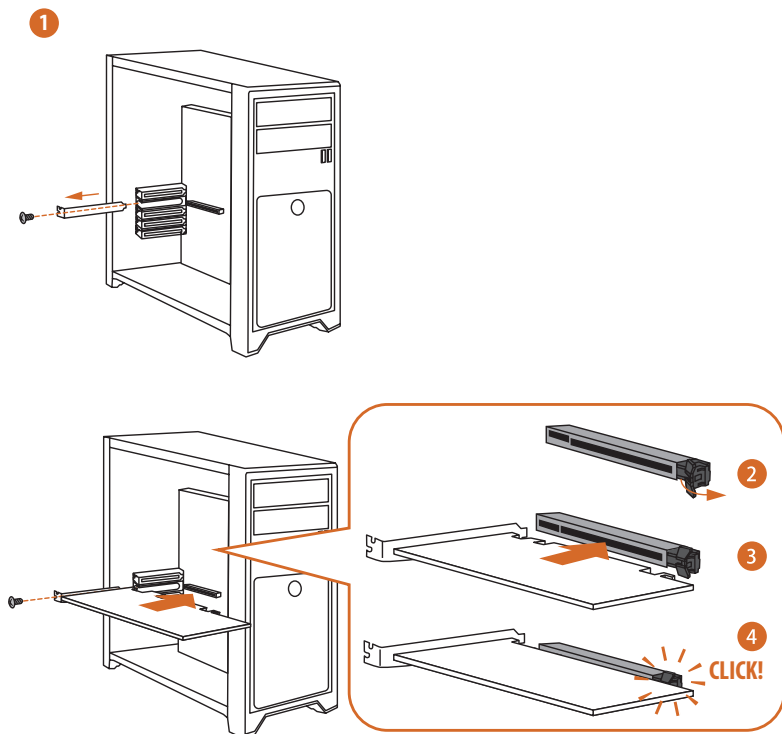
3



4



## 2.7 Installation einer Grafikkarte



## Erweiterungssteckplätze (PCIe-Steckplätze)

Auf dem Motherboard befinden sich 3 PCI Express-Steckplätze.



*Bevor Sie eine Erweiterungskarte installieren, vergewissern Sie sich bitte, dass die Stromversorgung ausgeschaltet oder das Netzkabel abgezogen ist. Bitte lesen Sie die Dokumentation der Erweiterungskarte und nehmen Sie die notwendigen Hardware-Einstellungen für die Karte vor, bevor Sie mit der Installation beginnen.*

### PCIe-Steckplätze:

PCIe1 (PCIe 5.0 x16-Steckplatz) wird für Grafikkarten mit PCIe x16-Lane-Breite verwendet.

PCIe2 (PCIe 4.0 x1-Steckplatz) wird für Grafikkarten mit PCIe x1 Lane-Breite verwendet.

PCIe3 (PCIe 3.0 x16-Steckplatz) wird für Grafikkarten mit PCIe x4-Lane-Breite verwendet.

### PCIe-Steckplatz-Konfigurationen

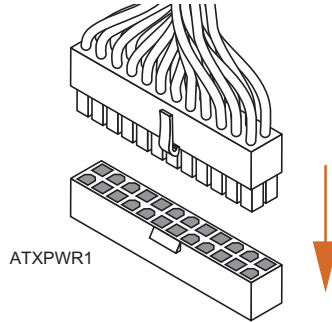
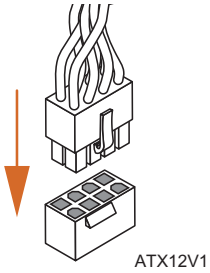
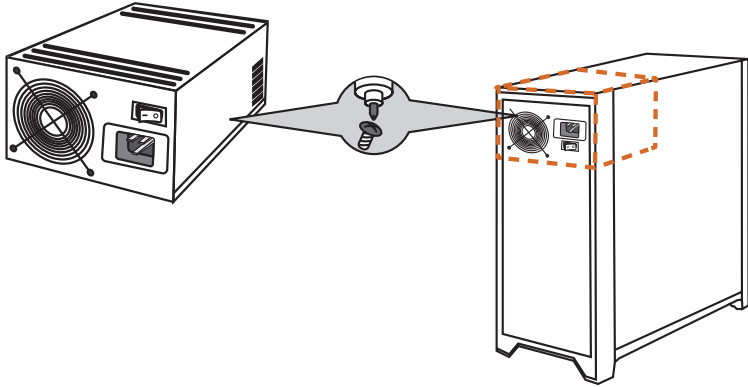
	PCIe1	PCIe3
<b>Einzelne Grafikkarte</b>	Gen5x16	N/A
<b>Zwei Grafikkarten im CrossFire™-Modus</b>	Gen5x16	Gen3x4



*Für eine bessere thermische Umgebung schließen Sie bitte einen Gehäuselüfter an den Gehäuselüfteranschluss (CHA\_FAN1~4/WP) des Motherboards an, wenn Sie mehrere Grafikkarten verwenden.*

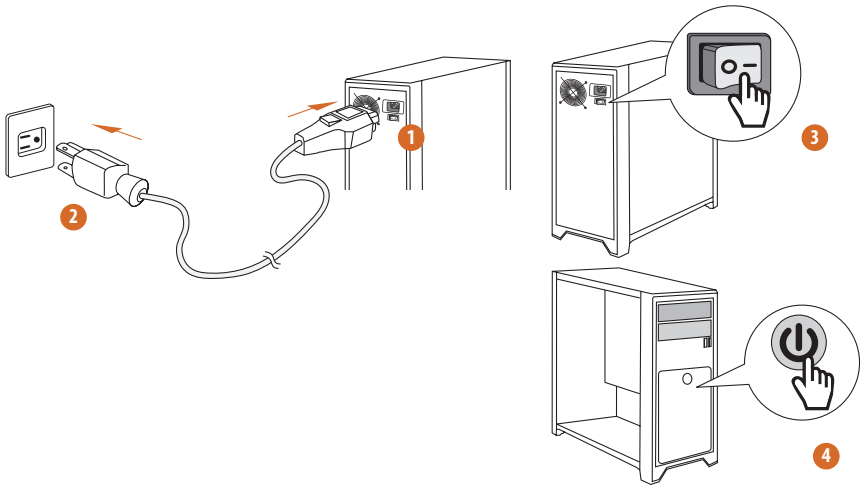


## 2.9 Anschließen der Stromanschlüsse



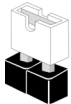


## 2.10 Einschalten



## 2.11 Jumbereinstellung

Die Abbildung zeigt, wie die Jumper eingestellt werden. Wenn die Jumper-Kappe auf den Kontakten angebracht ist, ist der Jumper „kurzgeschlossen“. Wenn keine Jumper-Kappe auf den Kontakten angebracht ist, ist der Jumper „offen“.



Short

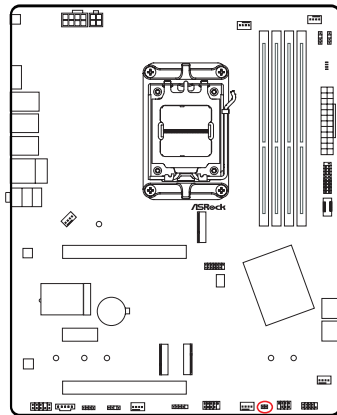


Open

### CMOS-löschen-Jumper

(CLRCMOS1) (siehe Seite 6, Nr. 20)

CLRCMOS1 ermöglicht Ihnen die Löschung der Daten im CMOS. Die Daten im CMOS beinhaltet Systemeinrichtungsinformationen, wie Systemkennwort, Datum, Zeit und Systemeinrichtungsparameter. Zum Löschen und Rücksetzen der Systemparameter auf die Standardeinrichtung schalten Sie den Computer bitte ab und ziehen das Netzkabel; schließen Sie dann die Kontakte an CLRCMOS1 3 Sekunden mit einer Jumper-Kappe kurz. Bitte denken Sie daran, die Jumper-Kappe nach der CMOS-Löschung zu entfernen. Falls Sie den CMOS direkt nach Abschluss der BIOS-Aktualisierung löschen müssen, starten Sie das System zunächst; fahren Sie es dann vor der CMOS-Löschung herunter.



CLRCMOS1



2-poliger Jumper

Kurzgeschlossen: CMOS löschen  
Offen: Standard

## 2.12 Integrierte Stiftleisten und Anschlüsse

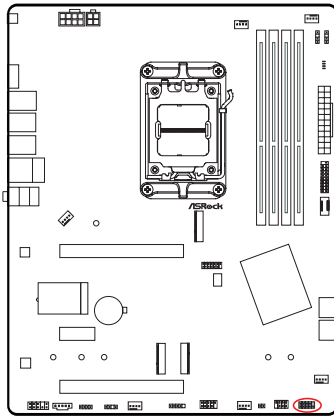


Integrierte Stiftleisten und Anschlüsse sind **KEINE** Jumper. Bringen Sie **KEINE** Jumper-Kappen an diesen Stiftleisten und Anschlüssen an. Durch Anbringen von Jumper-Kappen an diesen Stiftleisten und Anschlüssen können Sie das Motherboard dauerhaft beschädigen.

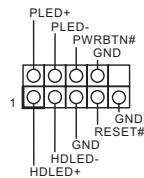
### Systemblende-Stiftleiste

(9-polig PANEL1) (siehe Seite 6, Nr. 18)

Verbinden Sie Ein-/Austaste, Reset-Taste und Systemstatusanzeige am Gehäuse entsprechend der nachstehenden Pinbelegung mit dieser Stiftleiste. Beachten Sie vor Anschließen der Kabel die positiven und negativen Kontakte.



PANEL1



#### **PWRBTN (Ein-/Austaste):**

Mit der Ein-/Austaste an der Frontblende des Gehäuses verbinden. Sie können die Abschaltung Ihres Systems über die Ein-/Austaste konfigurieren.

#### **RESET (Reset-Taste):**

Mit der Reset-Taste an der Frontblende des Gehäuses verbinden. Starten Sie den Computer über die Reset-Taste neu, wenn er abstürzt oder sich nicht normal neu starten lässt.

#### **PLED (Systembetriebs-LED):**

Mit der Betriebsstatusanzeige an der Frontblende des Gehäuses verbinden. Die LED leuchtet, wenn das System läuft. Die LED blinkt, wenn sich das System im S1/S3-Ruhezustand befindet. Die LED ist aus, wenn sich das System im S4-Ruhezustand befindet oder ausgeschaltet ist (S5).

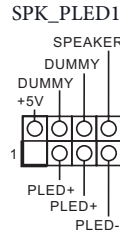
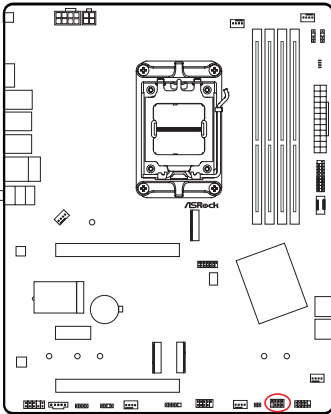
#### **HDLED (Festplattenaktivitäts-LED):**

Mit der Festplattenaktivitäts-LED an der Frontblende des Gehäuses verbinden. Die LED leuchtet, wenn die Festplatte Daten liest oder schreibt.

Das Design der Frontblende kann je nach Gehäuse variieren. Ein Frontblendenmodul besteht hauptsächlich aus Ein-/Austaste, Reset-Taste, Betrieb-LED, Festplattenaktivitäts-LED, Lautsprecher etc. Stellen Sie beim Anschließen Ihres Frontblendenmoduls an diese Stiftleiste sicher, dass Kabel- und Pinbelegung richtig abgestimmt sind.

## Betrieb-LED- und Lautsprecher-Stiftleiste (7-polig SPK\_PLED1) (siehe Seite 6, Nr. 19)

Bitte verbinden Sie die Betrieb-LED des Gehäuses und den Gehäuselautsprecher mit dieser Stiftleiste.



## Serial-ATA-III-Anschlüsse

### Winkel rechts:

(SATA3\_1) (siehe Seite 6, Nr. 15) (unten)

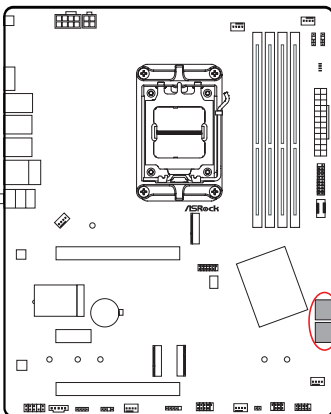
(SATA3\_2) (siehe Seite 6, Nr. 15) (oben)

(SATA3\_A1) (siehe Seite 6, Nr. 16) (unten)

(SATA3\_A2) (siehe Seite 6, Nr. 16) (oben)

Diese vier SATA-III-Anschlüsse unterstützen SATA-Datenkabel für interne Speichergeräte mit einer Datenübertragungsgeschwindigkeit bis 6,0 Gb/s.

\* Nutzen Sie zum Minimieren der Startzeit AMD SATA-Ports (SATA3\_1~2) für deine SSD.

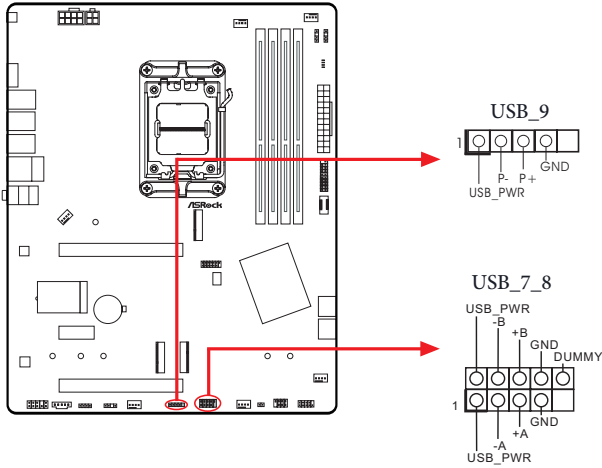


### USB 2.0-Stiftleisten

(9-polig USB\_7\_8) (siehe Seite 6, Nr. 22)

(4-polig USB\_9) (siehe Seite 6, Nr. 23)

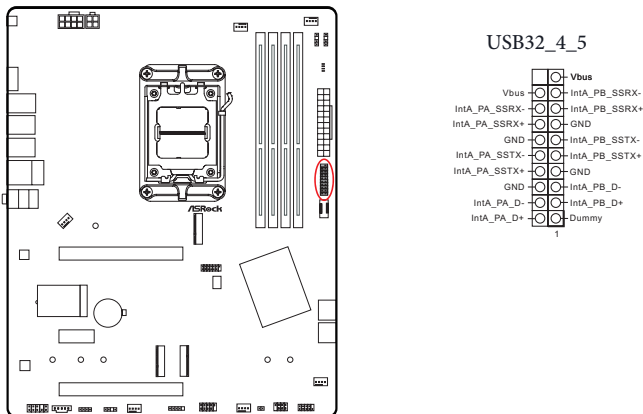
Es gibt zwei Stiftleisten an diesem Motherboard.



### USB 3.2 Gen1-Stiftleiste

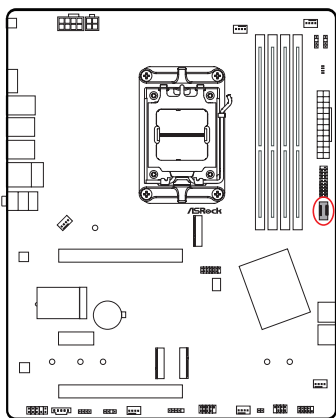
(19-polig USB32\_4\_5) (siehe Seite 6, Nr. 12)

Es gibt eine Stiftleiste an diesem Motherboard. Diese USB-3.2-Gen1-Stiftleiste kann zwei Ports unterstützen.

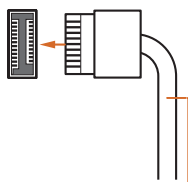


### Type-C-USB-3.2 Gen2x2-Stiftleiste für die Frontblende (20-polig USB32\_TC\_2) (siehe Seite 6, Nr. 13)

Es gibt eine Type-C-USB-3.2 Gen2x2-Stiftleiste für die Frontblende an diesem Motherboard. Diese Stiftleiste dient dem Anschluss eines USB-3.2 Gen2x2-Moduls für zusätzliche USB-3.2 Gen2x2-Ports.



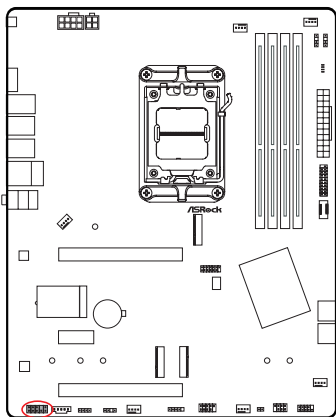
USB32\_TC\_2



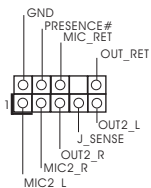
USB-Type-C-Kabel

### Audiostiftleiste Frontblende (9-polig HD\_AUDIO1) (siehe Seite 6, Nr. 28)

Diese Stiftleiste dient dem Anschließen von Audiogeräten an der Frontblende.



HD\_AUDIO1



High Definition Audio unterstützt Anschlusserkennung, der Draht am Gehäuse muss dazu jedoch HDA unterstützen. Bitte folgen Sie zum Installieren Ihres Systems die Anweisungen in unserer Anleitung und der Anleitung zum Gehäuse.

## Gehäuse-/Wasserpumpen-Lüfteranschlüsse

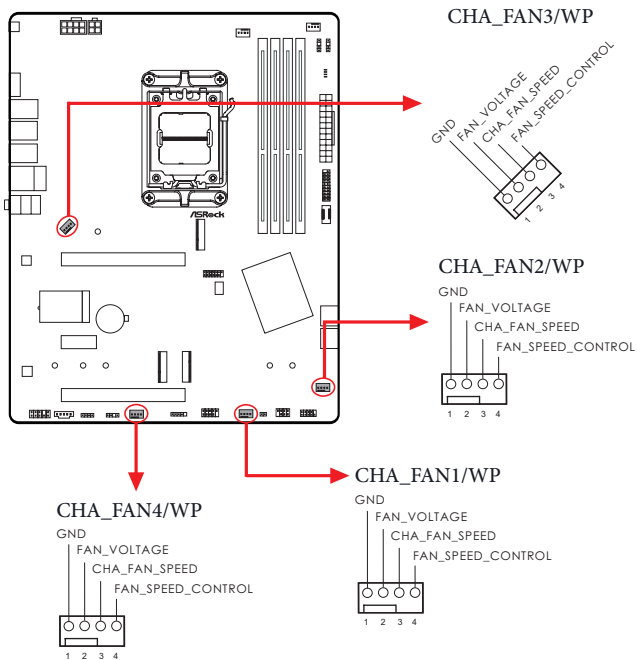
(4-polig CHA\_FAN1/WP) (siehe Seite 6, Nr. 21)

(4-polig CHA\_FAN2/WP) (siehe Seite 6, Nr. 17)

(4-polig CHA\_FAN3/WP) (siehe Seite 6, Nr. 3)

(4-polig CHA\_FAN4/WP) (siehe Seite 6, Nr. 24)

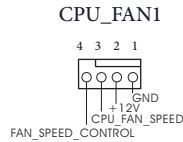
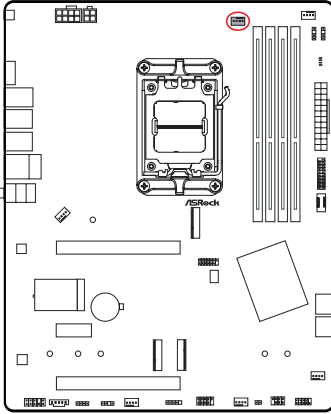
Dieses Motherboard bietet vier 4-polige Wasserkühlung-Gehäuselüfteranschlüsse. Falls Sie einen 3-poligen Gehäuse-Wasserkühlerlüfter anschließen möchten, verbinden Sie ihn bitte mit Kontakt 1 bis 3.



### CPU-Lüfteranschluss

(4-polig CPU\_FAN1) (siehe Seite 4, Nr. 6)

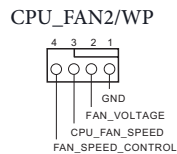
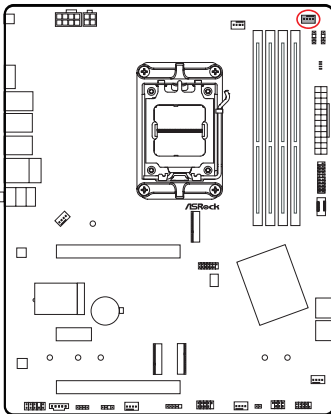
Dieses Motherboard bietet einen 4-poligen CPU-Lüfteranschluss (lautloser Lüfter). Falls Sie einen 3-poligen CPU-Lüfter anschließen möchten, verbinden Sie ihn bitte mit Kontakt 1 bis 3.



### CPU-/Wasserpumpen-Lüfteranschluss

(4-polig CPU\_FAN2/WP) (siehe Seite 6, Nr. 7)

Dieses Motherboard bietet einen 4-poligen Wasserkühlung-CPU-Lüfteranschluss. Falls Sie einen 3-poligen CPU-Wasserkühlerlüfter anschließen möchten, verbinden Sie ihn bitte mit Kontakt 1 bis 3.

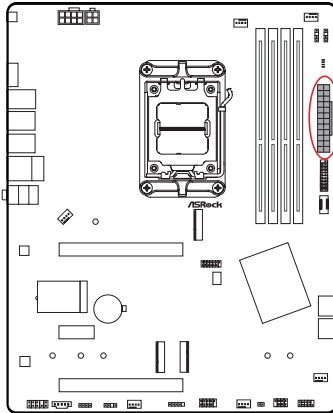




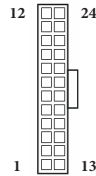
### ATX-Netzanschluss

(24-polig ATXPWR1) (siehe Seite 6, Nr. 11)

Dieses Motherboard bietet einen 24-poligen ATX-Netzanschluss. Bitte schließen Sie es zur Nutzung eines 20-poligen ATX-Netzteils entlang Kontakt 1 und Kontakt 13 an.



ATXPWR1

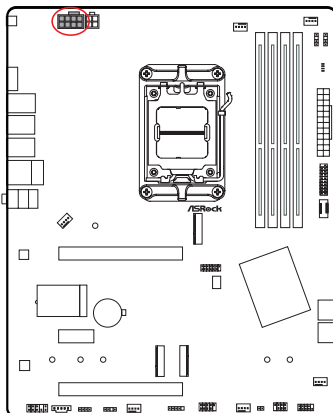


### ATX-12-V-Netzanschluss

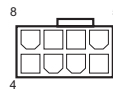
(8-polig ATX12V1) (siehe Seite 6, Nr. 1)

Dieses Motherboard bietet einen 8-poligen ATX-12-V-Netzanschluss. Bitte schließen Sie es zur Nutzung eines 4-poligen ATX-Netzteils entlang Kontakt 1 und Kontakt 5 an.

**\*Warnung:** Bitte stellen Sie sicher, dass das Stromkabel der CPU und nicht das der Grafikkarte angeschlossen ist. Schließen Sie das PCIe-Stromkabel nicht an diesen Anschluss an.



ATX12V1



## ATX-12-V-Netzanschluss

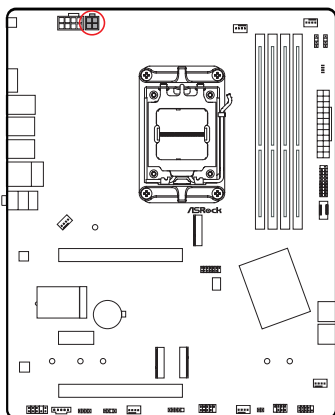
(4-polig ATX12V2) (siehe Seite 6, Nr. 2)

An diesen Anschluss schließen Sie ein ATX-12 V-Netzteil an.

\*Der Netzteilstecker passt nur in einer Richtung in diesen Anschluss.

\*Anschluss eines 4-poligen ATX-12-V-Kabels an ATX12V2 ist optional.

\*Zur erweiterten Übertaktung sollten Sie diesen Anschluss gemeinsam mit ATX12V1 verwenden.



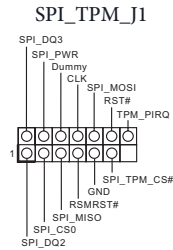
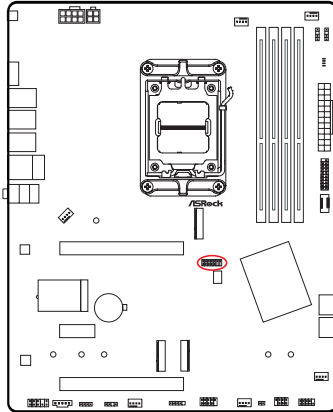
ATX12V2



### SPI-TPM-Stiftleiste

(13-polig SPI\_TPM\_J1) (siehe Seite 6, Nr. 14)

Dieser Anschluss unterstützt das SPI Trusted Platform Module- (TPM) System, das Schlüssel, digitale Zertifikate, Kennwörter und Daten sicher aufbewahren kann. Ein TPM-System hilft zudem bei der Stärkung der Netzwerksicherheit, schützt digitale Identitäten und gewährleistet die Plattformintegrität.



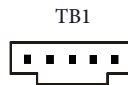
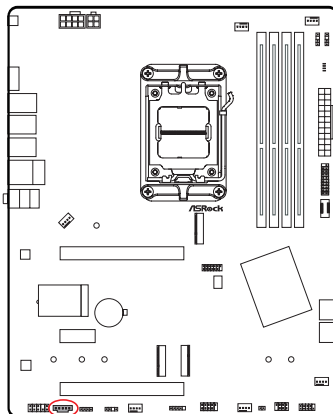
### Thunderbolt-Erweiterungskartenanschluss

(5-polig TB1) (siehe Seite 6, Nr. 27)

Bitte verbinden Sie eine Thunderbolt™-Erweiterungskarte über das GPIO-Kabel mit diesem Thunderbolt-AIC-Anschluss.

\*Bitte installieren Sie die Thunderbolt™-AIC-Karte am PCIe3 (Standardsteckplatz).

\*Für die Thunderbolt-Kompatibilität und -Beschränkung besuchen Sie bitte [www.asrock.com](http://www.asrock.com).

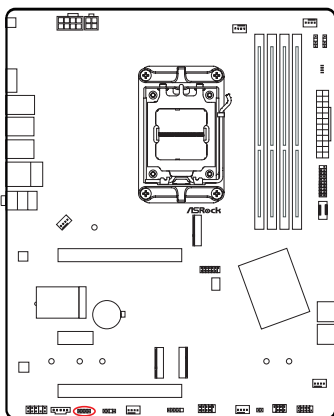


## RGB-LED-Stiftleiste

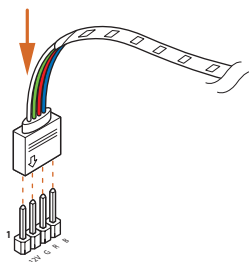
(4-polig RGB\_LED1) (siehe Seite 6, Nr. 26)

Diese RGB-Stiftleiste dient dem Anschließen eines RGB-LED-Erweiterungskabels, das dem Nutzer die Auswahl zwischen verschiedenen LED-Lichteffekten ermöglicht.

**Achtung:** Installieren Sie das RGB-LED-Kabel niemals falsch herum; andernfalls könnte das Kabel beschädigt werden.



Schließen Sie Ihren RGB-LED-Streifen an der **RGB-LED-Stiftleiste (RGB\_LED1)** auf dem Motherboard an.



1. Installieren Sie das RGB-LED-Kabel niemals falsch herum; andernfalls könnte das Kabel beschädigt werden.
2. Bevor Sie Ihr RGB-LED-Kabel installieren oder entfernen, schalten Sie bitte Ihr System aus und ziehen Sie das Netzkabel aus der Steckdose. Andernfalls kann es zu Schäden an den Motherboard-Komponenten kommen.



1. Bitte beachten Sie, dass die RGB-LED-Streifen nicht im Lieferumfang enthalten sind.
2. Die RGB-LED-Stiftleiste unterstützt Standard-5050-RGB-LED-Streifen (12 V/G/R/B) mit einer maximalen Nennleistung von 3 A (12 V) und einer Länge von 2 Metern.

### Adressierbare-LED-Stiflleisten

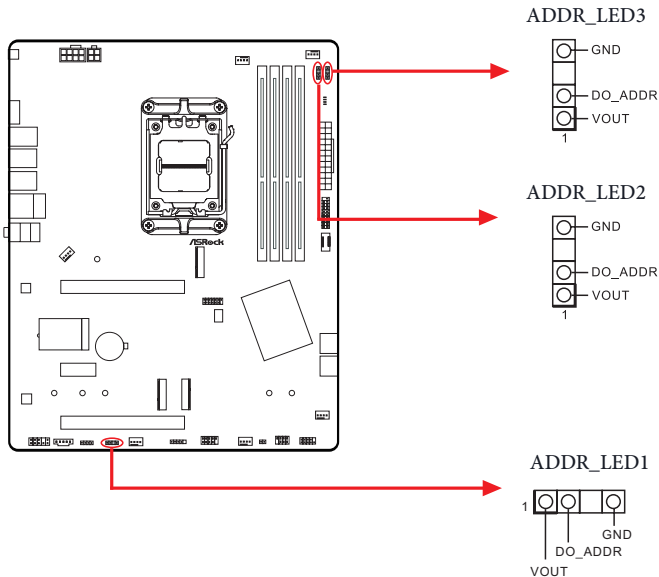
(3-polig ADDR\_LED1) (siehe Seite 6, Nr. 25)

(3-polig ADDR\_LED2) (siehe Seite 6, Nr. 8)

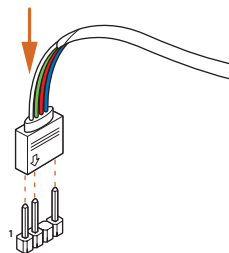
(3-polig ADDR\_LED3) (siehe Seite 6, Nr. 9)

Diese Stiflleisten dienen der Verbindung des Adressierbare-LED-Verlängerungskabels, womit Nutzer zwischen verschiedenen LED-Lichteffekten wählen können.

**Achtung: Installieren Sie das Adressierbare-LED-Kabel niemals falsch herum; andernfalls könnte das Kabel beschädigt werden.**



Schließen Sie Ihre Adressierbare RGB-LED-Streifen an den **Adressierbaren LED-Stiflleisten (ADDR\_LED1 / ADDR\_LED2 / ADDR\_LED3)** auf dem Motherboard an.





1. Installieren Sie das RGB-LED-Kabel niemals falsch herum; andernfalls könnte das Kabel beschädigt werden.
2. Bevor Sie Ihr RGB-LED-Kabel installieren oder entfernen, schalten Sie bitte Ihr System aus und ziehen Sie das Netzkabel aus der Steckdose. Andernfalls kann es zu Schäden an den Motherboard-Komponenten kommen.



1. Bitte beachten Sie, dass die RGB-LED-Streifen nicht im Lieferumfang enthalten sind.
2. Die RGB-LED-Stiftleiste unterstützt WS2812B adressierbare RGB-LED-Streifen (5 V/Daten/GND) mit einer maximalen Nennleistung von 3 A (5 V) und einer Länge von 2 Metern.

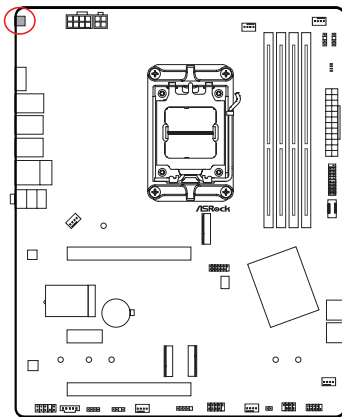
## 2.13 Intelligente Schalter

Das Motherboard hat einen intelligenten Schalter: BIOS-Flashback-Taste ermöglicht Nutzern die Leerung des BIOS.

BIOS-Flashback-Taste

(BIOS\_FB1) (siehe Seite 8, Nr. 11)

BIOS-Flashback-Taste ermöglicht Nutzern die Leerung des BIOS.



BIOS\_FB1



USB-BIOS-Flashback-Port

ASRocks BIOS-Flashback-Funktion ermöglicht Ihnen die Aktualisierung des BIOS ohne Einschalten des Systems, sogar ohne CPU.



*Bitte beenden Sie vor Verwendung der BIOS-Flashback-Funktion dBitLocker und jegliche Verschlüsselung oder Sicherheitsfunktion, die von TPM abhängig ist. Stellen Sie sicher, dass Sie den Wiederherstellungsschlüssel bereits gespeichert und gesichert haben. Falls der Wiederherstellungsschlüssel bei aktiver Verschlüsselung verlorengeht, bleiben die Daten verschlüsselt und das System kann nicht in das Betriebssystem hochfahren. Sie sollten fTPM vor Aktualisierung des BIOS deaktivieren. Andernfalls kann ein unvorhersehbarer Fehler auftreten.*

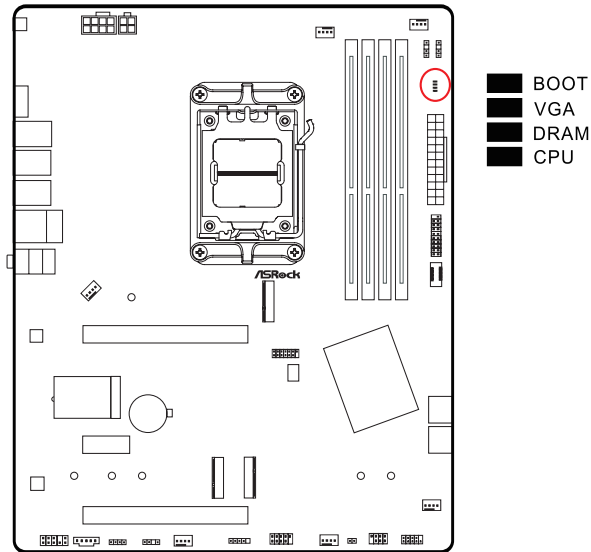
Befolgen Sie zur Verwendung der USB-BIOS-Flashback-Funktion die nachstehenden Schritte.

1. Laden Sie die aktuellste BIOS-Datei von der ASRock-Webseite herunter: <http://www.asrock.com>.
2. Kopieren Sie die BIOS-Datei auf Ihr USB-Flash-Laufwerk. Stellen Sie sicher, dass das Dateisystem Ihres USB-Flash-Laufwerks FAT32 ist.
3. Entpacken Sie die BIOS-Datei aus der ZIP-Datei.
4. Benennen Sie die Datei in „**creative.rom**“ um und speichern Sie sie im Stammverzeichnis von X: USB-Flash-Laufwerk.
5. Verbinden Sie den 24-poligen Stromanschluss mit dem Motherboard. Schalten Sie dann den Netzschalter des Netzteils ein.
  - \* Sie müssen das System nicht einschalten.
6. Schließen Sie dann Ihr USB-Laufwerk am USB-BIOS-Flashback-Port an.
7. Drücken Sie die BIOS-Flashback-Taste etwa drei Sekunden lang. Anschließend beginnt die LED zu blinken.
8. Warten Sie, bis die LED aufhört, zu blinken; dies zeigt an, dass das BIOS-Flashing abgeschlossen ist.
  - \* Falls die LED dauerhaft grün leuchtet, bedeutet dies, dass der BIOS-Flashback nicht richtig funktioniert. Achten Sie darauf, dass das USB-Laufwerk an den USB-BIOS-Flashback-Port angeschlossen ist.
  - \*\* Falls die LED überhaupt nicht aufleuchtet, trennen Sie bitte die Stromversorgung vom System und entfernen/trennen Sie die CMOS-Batterie mehrere Minuten vom Motherboard. Schließen Sie Stromversorgung und Batterie wieder an und versuchen Sie es erneut.



## 2.14 Post Status Checker

Der Post Status Checker (PSC) führt eine Computerdiagnose durch, wenn der Benutzer die Maschine einschaltet. Ein rotes Licht leuchtet auf, als Hinweis, dass die CPU, der Arbeitsspeicher, die VGA oder der Speicher nicht richtig funktionieren. Das Licht erlischt, wenn die vier oben genannten Komponenten normal funktionieren.



*Es ist normal, dass die DRAM-Status-LED während des Speichertrainings blinkt. Dies zeigt an, dass das System ordnungsgemäß funktioniert.*

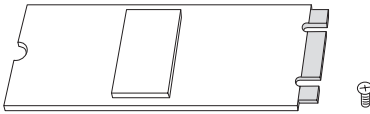


Schulungsvideo

## 2.15 M.2 SSD-Modul Installationsanleitung (M2\_1)

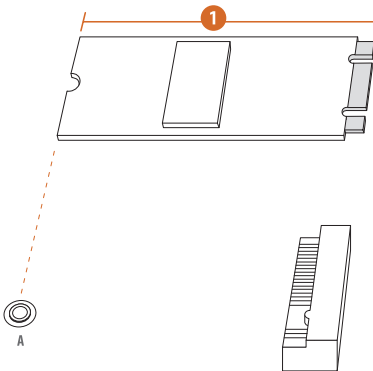
Der M.2 ist ein kleiner, vielseitiger Card-Edge-Anschluss, der mPCIe und mSATA ersetzen soll. Der Blazing-M.2-Sockel (M2\_1, Key M) unterstützt Typ-2280-PCIe-Gen5x4-Modus (128 Gb/s).

### Installation des M.2-SSD-Moduls



#### Schritt 1

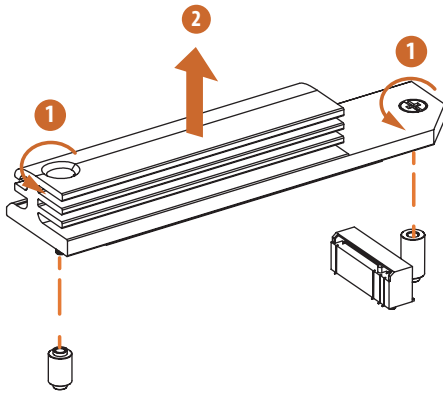
Legen Sie ein M.2 SSD-Modul und die zugehörige Schraube bereit.



#### Schritt 2

Bestimmen Sie je nach Platinausführung und Länge Ihres M.2 SSD-Moduls die richtige Stelle für die Mutter.

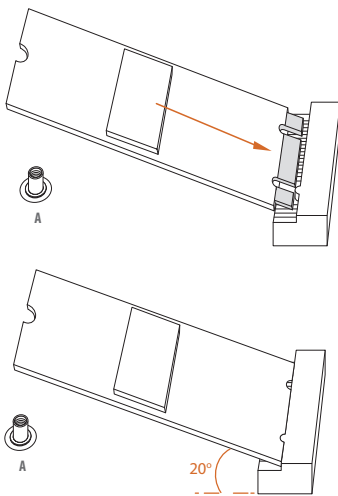
Nr.	1
Mutternposition	A
Platinenlänge	8cm
Modultyp	Type 2280



### Schritt 3

Vor der Installation eines M.2-SSD-Moduls lösen Sie bitte die Schrauben, mit denen der M.2-Kühlkörper befestigt ist.

\*Bitte entfernen Sie die Schutzfolien auf der Unterseite des M.2-Kühlkörpers, bevor Sie ein M.2-SSD-Modul installieren.

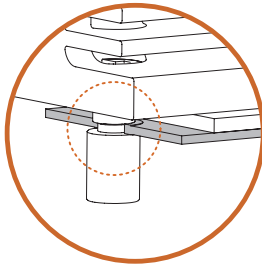


### Schritt 4

Setzen Sie das M.2-SSD-Modul sorgfältig an den M.2-Steckplatz an, schieben Sie das Modul vorsichtig ein. Bitte beachten Sie, dass das M.2-SSD-Modul nur richtig herum in den Steckplatz passt.

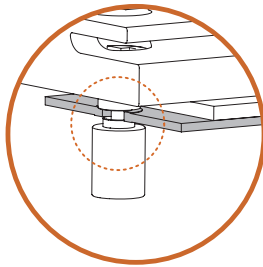
### **Schritt 5**

Stellen Sie vor dem Befestigen des M.2-Kühlkörpers sicher, dass die Kerbe auf der SSD auf den Abstandhalter auf dem Motherboard ausgerichtet ist; andernfalls kann das SSD-Modul beschädigt werden.



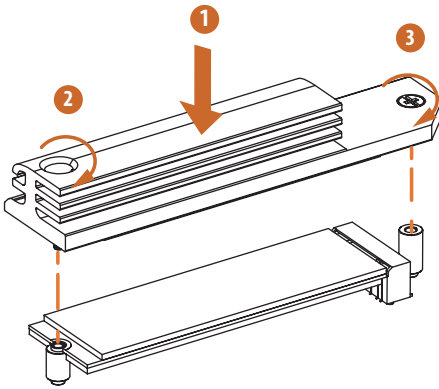
**Korrekte Installation:**

Die SSD-Platine befindet sich an der richtigen Stelle, und der M.2-Kühlkörper kann eingeschraubt werden.



**Fehlerhafte Installation:**

Die SSD-Platine sitzt zwischen M.2-Kühlkörper und Abstandshalter. Nicht fortfahren.



### Schritt 6

Fixieren Sie das Modul und den M.2-Kühlkörper, indem Sie die Schrauben mit einem Schraubendreher in der gezeigten Reihenfolge anziehen. Ziehen Sie zuerst die Schraube gegenüber dem M.2-Anschluss (2) und dann die Schraube neben dem M.2-Anschluss (3) fest.

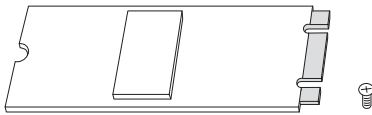
\*Ziehen Sie die Schraube bitte nicht übermäßig fest an, andernfalls können das Modul und der M.2-Kühlkörper beschädigt werden.

Die aktuelle Unterstützungsliste für M.2-SSD-Module finden Sie auf unserer Website:  
<http://www.asrock.com>

## 2.16 M.2-SSD-Modul Installationsanleitung (M2\_2)

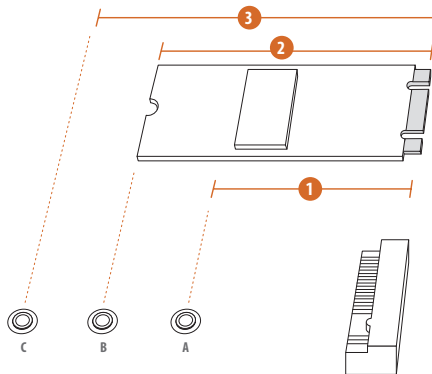
Der M.2 ist ein kleiner, vielseitiger Card-Edge-Anschluss, der mPCIe und mSATA ersetzen soll. Der M.2-Sockel (M2\_2, Key M) unterstützt Typ-2242/2260/2280-SATA-III-6,0-Gb/s- und PCIe- Gen3x2- (16 Gb/s) Modi.

### Installation des M.2-SSD-Moduls



#### Schritt 1

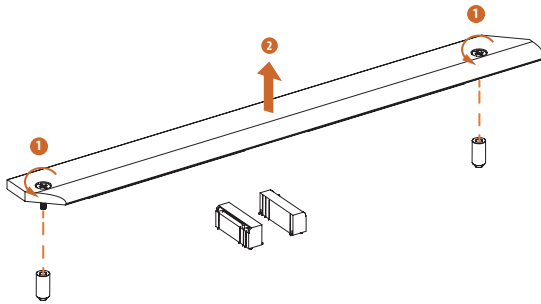
Legen Sie ein M.2 SSD-Modul und die zugehörige Schraube bereit.



#### Schritt 2

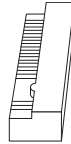
Bestimmen Sie je nach Platinausführung und Länge Ihres M.2 SSD-Moduls die richtige Stelle für die Mutter.

Nr.	1	2	3
Mutterposition	A	B	C
Platinenlänge	4,2cm	6 cm	8cm
Modultyp	Typ 2242	Typ 2260	Type 2280

**Schritt 3**

Vor der Installation eines M.2-SSD-Moduls lösen Sie bitte die Schrauben, mit denen der M.2-Kühlkörper befestigt ist.

\*Bitte entfernen Sie die Schutzfolien auf der Unterseite des M.2-Kühlkörpers, bevor Sie ein M.2-SSD-Modul installieren.

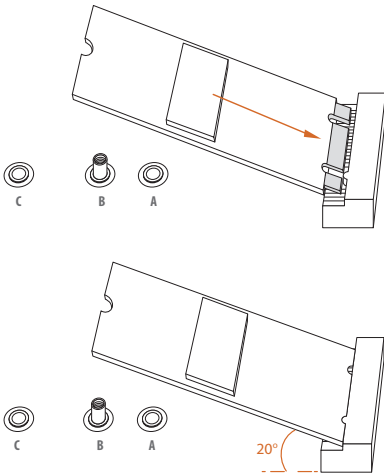
**Schritt 4**

Versetzen Sie den Abstandhalter je nach Modultyp und -länge.

Der Abstandhalter wird per Vorgabe an Position C platziert. Überspringen Sie die Schritte 4 und 5, fahren Sie direkt mit Schritt 6 fort, wenn Sie die Standardmutter verwenden.

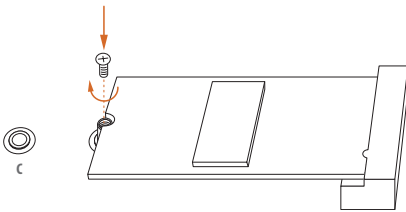
**Schritt 5**

Lösen Sie die gelbe Schutzfolie von der Mutter, die zum Einsatz kommt. Ziehen Sie den Abstandhalter an der gewünschten Mutternposition am Motherboard mit der Hand an.



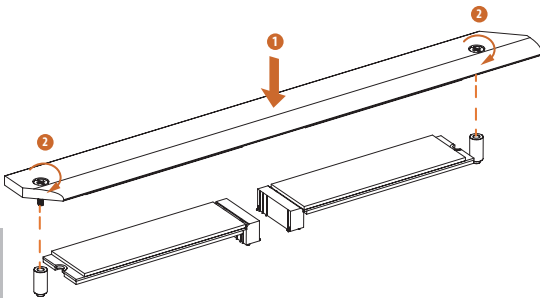
### Schritt 6

Setzen Sie das M.2-SSD-Modul sorgfältig an den M.2-Steckplatz an, schieben Sie das Modul vorsichtig ein. Bitte beachten Sie, dass das M.2-SSD-Modul nur richtig herum in den Steckplatz passt.



### Schritt 7

Fixieren Sie das Modul, indem Sie die Schraube mit einem Schraubendreher anziehen. Ziehen Sie die Schraube nicht übermäßig stark an; andernfalls kann das Modul beschädigt werden.



### Schritt 8

Fixieren Sie den M.2-Kühlkörper, indem Sie die Schrauben mit einem Schraubendreher anziehen. Ziehen Sie die Schraube bitte nicht übermäßig fest an, andernfalls können das Modul und der M.2-Kühlkörper beschädigt werden.

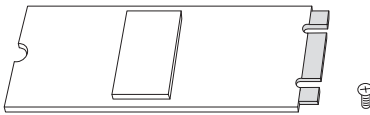
Die aktuelle Unterstützungsliste für M.2-SSD-Module finden Sie auf unserer Website:  
<http://www.asrock.com>



## 2.17 M.2-SSD-Modul Installationsanleitung (M2\_3)

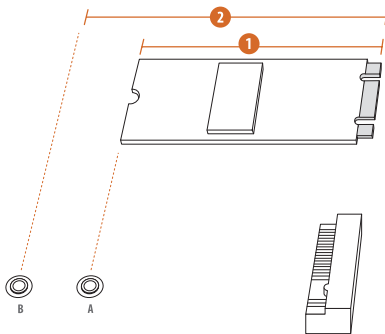
Der M.2 ist ein kleiner, vielseitiger Card-Edge-Anschluss, der mPCIe und mSATA ersetzen soll. Der Hyper-M.2-Sockel (M2\_3, Key M) unterstützt Typ-2260/2280-PCIe-Gen4x4-Modus (64 Gb/s).

### Installation des M.2-SSD-Moduls



#### Schritt 1

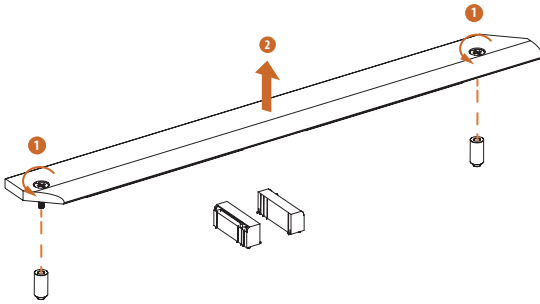
Legen Sie ein M.2 SSD-Modul und die zugehörige Schraube bereit.



#### Schritt 2

Bestimmen Sie je nach Platinenausführung und Länge Ihres M.2 SSD-Moduls die richtige Stelle für die Mutter.

Nr.	1	2
Mutterposition	A	B
Platinenlänge	6 cm	8cm
Modultyp	Type 2260	Type 2280



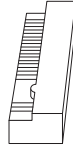
### Schritt 3

Vor der Installation eines M.2-SSD-Moduls lösen Sie bitte die Schrauben, mit denen der M.2-Kühlkörper befestigt ist.

\*Bitte entfernen Sie die Schutzfolien auf der Unterseite des M.2-Kühlkörpers, bevor Sie ein M.2-SSD-Modul installieren.



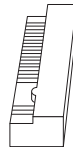
### Schritt 4



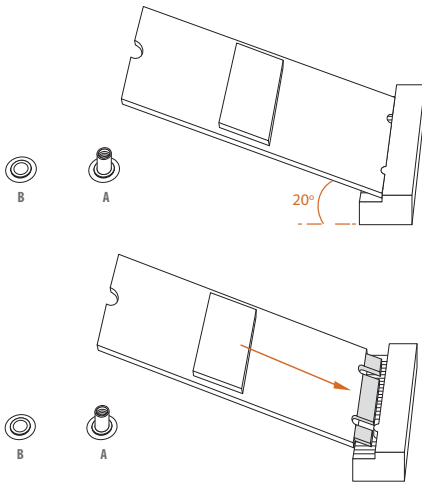
Versetzen Sie den Abstandhalter je nach Modultyp und -länge. Der Abstandhalter wird per Vorgabe an Position B platziert. Überspringen Sie die Schritte 4 und 5, fahren Sie direkt mit Schritt 6 fort, wenn Sie die Standardmutter verwenden.



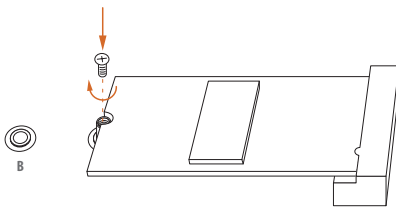
### Schritt 5



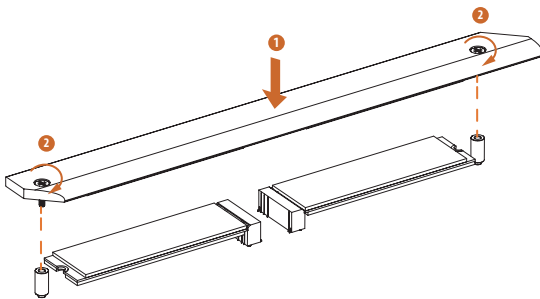
Lösen Sie die gelbe Schutzfolie von der Mutter, die zum Einsatz kommt. Ziehen Sie den Abstandhalter an der gewünschten Mutterposition am Motherboard mit der Hand an.

**Schritt 6**

Setzen Sie das M.2-SSD-Modul sorgfältig an den M.2-Steckplatz an, schieben Sie das Modul vorsichtig ein. Bitte beachten Sie, dass das M.2-SSD-Modul nur richtig herum in den Steckplatz passt.

**Schritt 7**

Fixieren Sie das Modul, indem Sie die Schraube mit einem Schraubendreher anziehen. Ziehen Sie die Schraube nicht übermäßig stark an; andernfalls kann das Modul beschädigt werden.

**Schritt 8**

Fixieren Sie den M.2-Kühlkörper, indem Sie die Schrauben mit einem Schraubendreher anziehen. Ziehen Sie die Schraube bitte nicht übermäßig fest an, andernfalls können das Modul und der M.2-Kühlkörper beschädigt werden.

Die aktuelle Unterstützungsliste für M.2-SSD-Module finden Sie auf unserer Website:  
<http://www.asrock.com>

Version 1.0

Veröffentlicht Juli 2022

Copyright©2022 ASRock INC. Alle Rechte vorbehalten.

## Copyright-Hinweis:

Kein Teil dieser Dokumentation darf ohne schriftliche Genehmigung von ASRock Inc. in irgendeiner Form oder mit irgendwelchen Mitteln reproduziert, abgeschrieben, übertragen oder übersetzt werden, mit Ausnahme der Vervielfältigung der Dokumentation durch den Käufer zu Sicherungszwecken.

Produkte und Firmennamen, die in dieser Dokumentation genannt werden, sind möglicherweise eingetragene Warenzeichen oder Urheberrechte der jeweiligen Firmen. Sie werden nur zur Identifizierung oder Erklärung und zum Nutzen der Eigentümer verwendet, ohne die Absicht, sie zu verletzen.

## Haftungsausschluss:

Die in dieser Dokumentation enthaltenen Spezifikationen und Informationen dienen nur zu Informationszwecken und können ohne Vorankündigung geändert werden und sollten nicht als Verpflichtung seitens ASRock verstanden werden. ASRock übernimmt keine Verantwortung für eventuelle Fehler oder Auslassungen in dieser Dokumentation.

In Bezug auf den Inhalt dieser Dokumentation übernimmt ASRock keinerlei Garantie, weder ausdrücklich noch stillschweigend, einschließlich, aber nicht beschränkt auf die stillschweigenden Garantien oder Bedingungen der Marktgängigkeit oder Eignung für einen bestimmten Zweck.

In keinem Fall sind ASRock, seine Direktoren, leitenden Angestellten, Mitarbeiter oder Vertreter haftbar für indirekte, spezielle, zufällige oder Folgeschäden (einschließlich Schäden durch entgangenen Gewinn, Geschäftsverluste, Datenverluste, Geschäftsunterbrechungen und Ähnliches), selbst wenn ASRock über die Möglichkeit solcher Schäden aufgrund von Mängeln oder Fehlern in der Dokumentation oder dem Produkt informiert wurde.



Dieses Gerät erfüllt die Anforderungen von Teil 15 der FCC-Bestimmungen. Der Betrieb unterliegt den folgenden zwei Bedingungen:

- (1) Dieses Gerät darf keine schädlichen Interferenzen verursachen, und
- (2) dieses Gerät muss alle empfangenen Störungen akzeptieren, einschließlich Störungen, die einen unerwünschten Betrieb verursachen können.

Dieses Gerät wurde getestet und entspricht den Grenzwerten für digitale Geräte der Klasse B gemäß Teil 15 der FCC-Vorschriften. Diese Grenzwerte sind so ausgelegt, dass sie einen angemessenen Schutz gegen schädliche Störungen bei der Installation in Wohngebieten bieten. Dieses Gerät erzeugt und verwendet Hochfrequenzenergie und kann diese ausstrahlen. Wenn es nicht gemäß den Anweisungen installiert und verwendet wird, kann es schädliche Störungen des Funkverkehrs verursachen. Es kann jedoch nicht garantiert werden, dass bei einer bestimmten Installation keine Störungen auftreten. Wenn dieses Gerät den Radio- oder Fernsehempfang stört, was durch Aus- und Einschalten des Geräts festgestellt werden kann, sollte der Benutzer versuchen, die Störung durch eine oder mehrere der folgenden Maßnahmen zu beheben:

- Richten Sie die Empfangsantenne neu aus oder stellen Sie sie anders auf.
- Vergrößern Sie den Abstand zwischen dem Gerät und dem Empfänger.
- Schließen Sie das Gerät an eine Steckdose an, die nicht mit dem Stromkreis des Empfängers verbunden ist.
- Wenden Sie sich an den Händler oder einen erfahrenen Radio-/Fernsehtechniker, um Hilfe zu erhalten.

Die Begriffe HDMI® und HDMI High-Definition Multimedia Interface sowie das HDMI-Logo sind Marken oder eingetragene Marken von HDMI Licensing LLC in den Vereinigten Staaten und anderen Ländern.



### WARNUNG



**DIESES PRODUKT ENTHÄLT EINE KNOPFBATTERIE**

Eine Knopf-Batterie kann bei Verschlucken zu schweren Verletzungen oder zum Tod führen.

Bitte bewahren Sie die Batterien außerhalb der Sicht und Reichweite von Kindern auf.

### NUR KALIFORNIEN, USA

Die in dieser Hauptplatine verwendete Lithiumbatterie enthält Perchlorat, eine giftige Substanz, die durch die vom kalifornischen Gesetzgeber erlassenen Vorschriften „Best Management Practices“ für Perchlorat (BMP) kontrolliert wird. Wenn Sie die Lithium-Batterie in Kalifornien, USA, entsorgen, beachten Sie bitte vorab die entsprechenden Vorschriften.

„Perchlorat-Material - besondere Handhabung kann gelten, siehe [www.dtsc.ca.gov/hazardouswaste/perchlorate](http://www.dtsc.ca.gov/hazardouswaste/perchlorate)“

### NUR AUSTRALIEN

Unsere Waren sind mit Garantien ausgestattet, die nach dem australischen Verbrauchergesetz nicht ausgeschlossen werden können. Sie haben Anspruch auf Ersatz oder Rückerstattung im Falle eines größeren Defekts sowie auf Entschädigung für alle anderen vernünftigerweise vorhersehbaren Verluste oder Schäden, die durch unsere Waren verursacht wurden. Sie haben auch Anspruch auf Reparatur oder Ersatz der Waren, wenn die Waren nicht von akzeptabler Qualität sind und es sich nicht um einen schwerwiegenden Fehler handelt. Wenn Sie Hilfe benötigen, wenden Sie sich bitte an ASRock, Tel.: +886-2-28965588 ext.123 (es fallen die üblichen internationalen Gesprächsgebühren an)



ASRock INC. erklärt hiermit, dass dieses Gerät mit den grundlegenden Anforderungen und anderen relevanten Bestimmungen der entsprechenden UKCA-Richtlinien übereinstimmt. Den vollständigen Text der UKCA-Konformitätserklärung finden Sie unter:  
<http://www.asrock.com>



ASRock INC. erklärt hiermit, dass dieses Gerät mit den grundlegenden Anforderungen und anderen relevanten Bestimmungen der entsprechenden Richtlinien übereinstimmt. Den vollständigen Text der EU-Konformitätserklärung finden Sie unter: <http://www.asrock.com>  
ASRock folgt bei der Entwicklung und Herstellung seiner Produkte dem Konzept des umweltfreundlichen Designs und stellt sicher, dass jede Phase des Produktlebenszyklus eines ASRock-Produkts mit den weltweiten Umweltvorschriften übereinstimmt. Darüber hinaus legt ASRock die relevanten Informationen auf der Grundlage der gesetzlichen Anforderungen offen.

Unter <https://www.asrock.com/general/about.asp?cat=Responsibility> finden Sie Informationen zu den gesetzlichen Bestimmungen, die ASRock einhält.



Werfen Sie das Motherboard NICHT in den Hausmüll. Dieses Produkt wurde so konzipiert, dass eine ordnungsgemäße Wiederverwendung von Teilen und Recycling möglich ist. Dieses Symbol der durchgestrichenen Mülltonne auf Rädern bedeutet, dass das Produkt (elektrische und elektronische Geräte) nicht in den Hausmüll gegeben werden darf. Informieren Sie sich über die örtlichen Vorschriften für die Entsorgung von elektronischen Produkten.

## CE-Warnung

Dieses Gerät entspricht der Richtlinie 2014/53/EU, die von der Kommission der Europäischen Gemeinschaft herausgegeben wurde.

Dieses Gerät erfüllt die EU-Grenzwerte für die Strahlenbelastung, die für eine unkontrollierte Umgebung festgelegt wurden.

Dieses Gerät sollte mit einem Mindestabstand von 20 cm zwischen dem Ausstrahler und Ihrem Körper installiert und betrieben werden.

Der Betrieb im 5,15-5,35-GHz-Band ist nur für den Gebrauch in Innenräumen gestattet.

	AT	BE	BG	CH	CY	CZ	DE
	DK	EE	EL	ES	FI	FR	HR
	HU	IE	IS	IT	LI	LT	LU
	LV	MT	NL	NO	PL	PT	RO
	SE	SI	SK	TR			



Funk-Sendeleistung pro Transceiver-Typ

Funktion	Frequenz	Maximale Ausgangsleistung (EIRP)
WLAN	2400-2483,5 MHz	18,5 + / -1,5 dbm
	5150-5250 MHz	21,5 + / -1,5 dbm
	5250-5350 MHz	18,5 + / -1.5 dbm (kein TPC) 21.5 + / -1.5 dbm (TPC)
	5470-5725 MHz	25,5 + / -1.5 dbm (kein TPC) 28.5 + / -1.5 dbm (TPC)
	Bluetooth	2400-2483,5 MHz

<p><b>ASRock Incorporation</b> Contains Wi-Fi 6E module with Bluetooth</p> <p><b>AMD® Wi-Fi 6E RZ608</b> Model: MT7921K</p> <p>FCC ID: RAS-MT7921K</p> <p>IC: 7542A-MT7921K</p> <p> R 020-200172       CCAI20LP2410T7</p> <p>5.15~5.35GHz indoor use only</p>	<p><b>ASRock Incorporation</b> Contains Wi-Fi 6E module with Bluetooth</p> <p><b>AMD® Wi-Fi 6E RZ616</b> Model: MT7922A22M</p> <p>FCC ID: RAS-MT7922A22M</p> <p>IC: 7542A-MT7922A22M</p> <p> R 020-210086       CCAI21Y10050T2  T D210041020</p> <p>5.15~5.35GHz indoor use only</p>
---	--