



## Pelletofen Westminster PO 81 rosso

### Der Pelletofen mit seitlicher Anschlussmöglichkeit

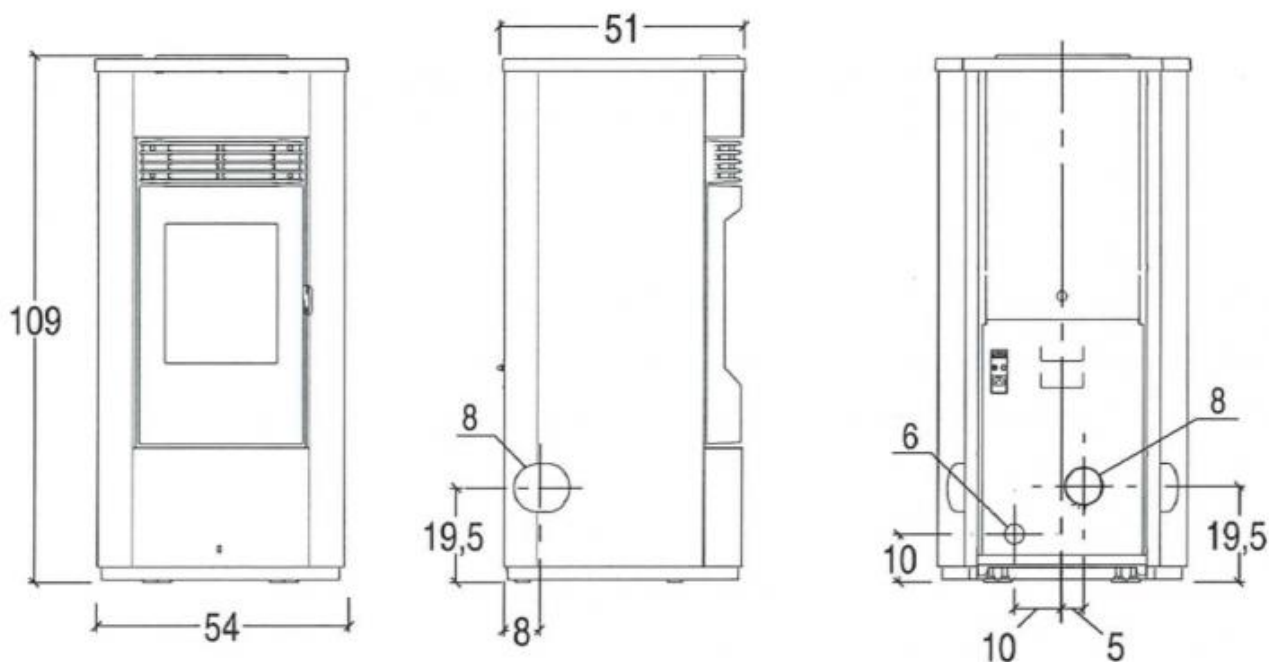
Der Pelletofen PO 81 ist mit Anzeigenfeld und integriertem Pellet-Tank für 18 kg Pellets ausgestattet. Der Brennerkopf aus Gusseisen ermöglicht einen optimalen Abbrand der Pellets. Bis 8,5 KW Heizleistung bringt der Pelletkaminofen und heizt im Dauerbetrieb bis zu 400 m<sup>3</sup> Raum. Je nach eingestellter Leistungsstufe führt die Förderschnecke automatisch die richtige Brennstoffmenge zu. Mikroprozessoren stimmen die Brennstoffmenge und den Verbrennungsvorgang exakt aufeinander ab. Für eine saubere und optimale Verbrennung wird dem Brennraum die Verbrennungsluft kontrolliert zugeführt. Der PO 81 ist in 4 unterschiedlichen Zeiteinstellungen programmierbar und verfügt über Gebläseunterstützung für eine bessere Wärmeverteilung. Ein handelsübliches, Raumthermostat kann optional angeschlossen werden. Ein Raumluftbefeuchter, eine Fernbedienung und ein Set für rechts oder links seitigen Abgasanschluss sind als Sonderzubehör erhältlich.

Feinstaub	CO	Wirkungsgrad
A+	A+	A+



# TECHNISCHE DATEN

Artikelnummer	G001998120
EAN-Code-Nr.	4025144805676
Zulassung	2.Stufe 1.BImSchV, CE, 15aB-VG
CO Zertifikat	Aachen, München, Regensburg
Nennwärmeleistung kW	2,6-8,5
Wärmeleistungsbereich kW	8,5
Raumheizvermögen in m <sup>3</sup>	400
Abgasanschluss Durchmesser mm	80
Maße HxBxT in mm:	1090x540x510
Inhalt Vorratsbehälter in kg	18
Brennstoffverbrauch (min./max. Leistung) kg/h	0,62/1,98
Abgasmassenstrom g/s	4,3/5,6
Abgastemperatur am Abgasstutzen °C	129/233
Notwendiger Förderdruck bei NWL in Pa	10/12
Netzspannung/Sicherung	230V / 50 Hz
Elektrische Leistungsaufnahme in W	3 (Standby)/ 110 / 400
Brennstoffe	Holzpellets nach ENplus A1, DINplus, ÖNORM M7135
Abstand zu brennbaren Bauteilen hinten mm	200
Abstand zu brennbaren Bauteilen seitlich mm	200
Gewicht netto kg	115



WAMSLER Haus- und Küchentechnik GmbH  
 Adalperostasse 86  
 85737 Ismaning  
 Deutschland  
 www.wamsler.eu  
 Tel: (089) 320 84-0  
 Fax: (089) 320 84-238

Evtl. Farbabweichungen sind drucktechnisch bedingt. Irrtum, Typ-, Design- und technische Änderungen vorbehalten. Alle Angaben sind Ca.-Angaben und Laborwerte, ermittelt unter idealen Bedingungen. Abweichungen möglich!