

**Serie | 6 Piekarniki do zabudowy**
**HBA43T150E**
**Piekarnik do zabudowy**

**Piekarnik do zabudowy z systemem czyszczenia: mniej czyszczenia dzięki zmniejszeniu zabrudzeń podczas procesu pieczenia**

- **EcoClean:** pomaga w utrzymaniu czystości dzięki specjalnej warstwie automatycznie absorbującej tłuszcz zawsze gdy używasz piekarnika
- **Klasa efektywności energetycznej A:** najlepsze rezultaty pieczenia przy niskim zużyciu energii

**Technical data**

Kolor / materiał obudowy :	Stal szlachetna
Typ budowy :	Do zabudowy
Zintegrowany system oczyszczania :	
Panele katalityczne na wszystkich ścianach	
Wymagana przestrzeń instalacyjna (WxSxG) :	
575-597 x 560 x 550	
Wymiary urządzenia (mm) :	595 x 595 x 515
Materiał panelu sterowania :	Szkło
Materiał drzwi :	Szkło
Waga netto (kg) :	31,0
Pojemność użytkowa piekarnika (l) :	60
Sposoby grzania :	
Obieg powietrza, Ogrzewanie dolne, Ogrzewanie górne/ dolne, Rozmrażanie, Ruszt z obiegiem powietrza, Zmienny ruszt o dużej powierz., Zmienny ruszt o małej powierz.	
Materiał pierwszego piekarnika :	Emalia
Kontrola temperatury :	Mechaniczna
Ilość lamp wewnętrznych :	1
Świadectwa homologacji :	AENOR, CE
Długość kabla przyłączeniowego (cm) :	95
Kod EAN :	4242002855974
Number of cavities (2010/30/EC) :	1
Klasa efektywności energetycznej - NOWA DYREKTYWA (2010/30/WE) :	A
Energy consumption per cycle conventional (2010/30/EC) :	0,92
Energy consumption per cycle forced air convection (2010/30/EC) :	0,85
Wskaźnik efektywności energetycznej (2010/30/EC) :	106,3
Moc przyłączeniowa (W) :	3580
Natężenie (A) :	16
Napięcie (V) :	220-240
Częstotliwość (Hz) :	60; 50
Rodzaj wtyczki :	Wtyczka Schuko/Gardy z uziem.

**Zintegrowane wyposażenie dodatkowe**

- 1 x Aluminiowa blacha do pieczenia
- 1 x Ruszt kombinowany
- 1 x Brytfanka (blacha) uniwersalna



4 242002 855974

## Serie | 6 Piekarniki do zabudowy

### HBA43T150E

#### Piekarnik do zabudowy

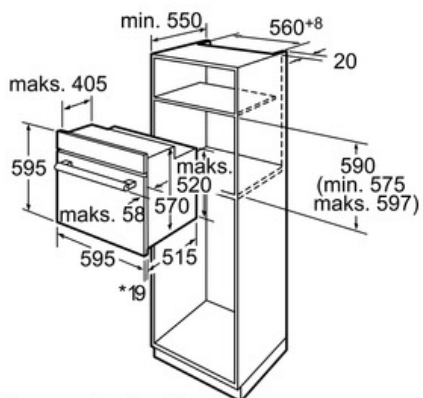
#### **Piekarnik do zabudowy z systemem czyszczenia: mniej czyszczenia dzięki zmniejszeniu zabrudzeń podczas procesu pieczenia**

- 
- Piekarnik wielofunkcyjny (7 rodzajów grzania): górne/dolne, grzanie górne/dolne z termoobiegiem, grzanie dolne, grill z termoobiegiem, duży grill o zmiennej powierzchni grzania, mały grill o zmiennej powierzchni grzania, rozmrażanie
  - System czyszczenia EcoClean na ścianach tylnej i bocznych
  - Piekarnik XXL z emalią GranitEmail
  - Automatyczne szybkie nagrzewanie
  - Zabezpieczenie przed uruchomieniem przez dzieci
  - Chłodny front 40° C
  - Chowane pokrętki
  - Zegar elektroniczny
  - Oświetlenie piekarnika
  - prowadnice teleskopowe na 3 poziomach z funkcją Telescope Stop
  - Wewnętrzna strona drzwi w pełni szklana
  - System czyszczenia EcoClean na ścianie tylnej
  - Dmuchawa chłodząca
  - 1 x Aluminiowa blacha do pieczenia, 1 x Ruszt kombinowany, 1 x Brytfanka (blacha) uniwersalna
  - Kabel podłączeniowy (1,20m) z wtyczką SCHUCKO
  - Klasa efektywności energetycznej (zgodne z EU Nr. 65/2014):  
A  
Zużycie energii dla cyklu w trybie tradycyjnym: 0.92 kWh  
Zużycie energii dla cyklu w trybie z włączonym wentylatorem: 0.85 kWh  
Liczba komór: 1  
Źródło ciepła: elektryczne  
Objętość: 60 l

## Serie | 6 Piekarniki do zabudowy

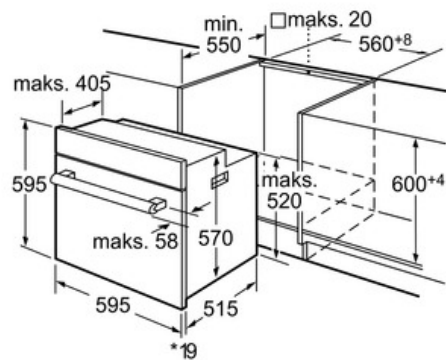
### HBA43T150E

### Piekarnik do zabudowy



\* W przypadku frontów metalowych 20 mm

wymiary w mm



\* W przypadku frontów metalowych 20 mm

wymiary w mm