

**Serie | 6, Waschmaschine, Frontlader,
9 kg, 1400 U/min.
WAU28T90EM**



A+++

- **EcoSilence Drive™**: extrem energiesparend und leise im Betrieb bei besonders hoher Lebensdauer.
- **VarioTrommel**: Schonend und effizient Waschen dank einzigartiger Trommel-Struktur.
- **ActiveWater™Plus**: weniger Wasserverbrauch und Kosten dank sensorgesteuerter, stufenloser Mengenautomatik.
- **AquaStop**: Schutz vor Wasserschäden - ein Geräteleben lang.
- **AntiVibration™ Design**: extrem standfest und besonders leise durch speziellen Vibrationsschutz.

Technische Daten

Bauform :	Standgerät
Höhe der Arbeitsplatte (mm) :	850
Abmessungen des Gerätes :	845 x 598 x 590
Nettogewicht (kg) :	72,316
Anschlusswert (W) :	2300
Absicherung (A) :	10
Spannung (V) :	220-240
Frequenz (Hz) :	50
Approbationszertifikate :	CE, VDE
Länge Anschlusskabel (cm) :	160
Waschwirkungsklasse :	A
Türanschlag :	Links
Rollen :	Nein
EAN-Nummer :	4242005230457
Nennkapazität in kg Baumwolle für das Standard-Baumwollprogramm bei vollständiger Befüllung - neu (2010/30/EC) :	9,0
Energieeffizienzklasse (2010/30/EC) :	A+++
Jährlicher Energieverbrauch (kWh/annum) - neu (2010/30/EC) :	152,00
Energieverbrauch im ausgeschalteten Modus (W) - neu (2010/30/EC) :	0,10
Leistungsaufnahme im unausgeschalteten Zustand - neu (2010/30/EC) (W) :	0,50
Jährlicher Wasserverbrauch (l/annum) - neu (2010/30/EC) :	11220
Schleuderwirkungsklasse :	B
Maximale Schleuderdrehzahl (rpm) - neu (2010/30/EC) :	1400
Durchschn. Waschzeit Baumwolle 40°C (Teilbeladung) min - neu (2010/30/EC) :	285
Durchschn. Waschzeit Baumwolle 60°C (volle Beladung) min - neu (2010/30/EC) :	285
Durchschn. Waschzeit Baumwolle 60°C (Teilbeladung) min - neu (2010/30/EC) :	285
Schallleistung Waschen dB(A) re 1 pW :	48
Schallleistung Schleudern dB(A) re 1 pW :	72
Art der Installation :	Standgerät



Sonderzubehör

- WMZ2200 : Bodenbefestigung
- WMZ2381 : Zulauf-Verlängerung



Serie | 6, Waschmaschine, Frontlader, 9 kg, 1400 U/min. WAU28T90EM

Leistung und Verbrauch

- Füllmenge: 9 kg
- Energieeffizienzklasse: A+++
- Jahresenergieverbrauch 152 kWh (Grundlage 3)
- -30% sparsamer (152kWh /Jahr) als der Grenzwert (217 kWh/Jahr) der Energieeffizienzklasse A+++ in der Kategorie 9 kg nach der EU-Verordnung 1061/2010
- Energieverbrauch 0.9 kWh / 0.59 kWh / 0.44 kWh (Grundlage5)
- gewichtete Leistungsaufnahme im Aus-Zustand / unausgeschaltetem Zustand: 0.1 W / 0.5 W
- Wasserverbrauch 11220 Liter/Jahr (Grundlage4)
- Schleudereffizienzklasse: B
- max. Schleuderdrehzahl: 1400 U/min Restfeuchte: 53 %
- Grundlagen zu den Verbrauchswerten im Kapitel Technische Informationen.
- Programmdauer 285 / 285 / 285 min (Grundlage5)
- Geräuschwert Waschen 48 dB (Grundlage6)
- Geräuschwert Schleudern 72 dB (Grundlage6)

Programme

- Standardprogramme: Baumwolle, Pflegeleicht, Fein/Seide, Wolle-Handwäsche
- Spezialprogramme: Drum clean & Erinnerungsfunkt., Fleck - Schweiß, Fleck - Erde, Fleck - Gras, Pumpen / Schleudern, Schnell/Mix, Sportswear, Spülen, Super 15 min / Super 30 min

Optionen

- TouchControl-Tasten: Fertig in, Start / Pause mit Nachlegefunktion, Temperatur, varioSpeed / SpeedPerfect, Vorwäsche, Wasser plus, Drehzahlabwahl/Spülstop

Komfort und Sicherheit

- VarioTrommel: schonendes und effizientes Waschen
- Trommelreinigung mit Erinnerungsfunktion
- Ferrit-BLDC
- AntiVibration Design: mehr Stabilität und Laufruhe
- soft dial
- Großes, übersichtliches LED-Display für Programmablauf, Temperaturwahl, max. Schleuderdrehzahl, Restzeitanzeige

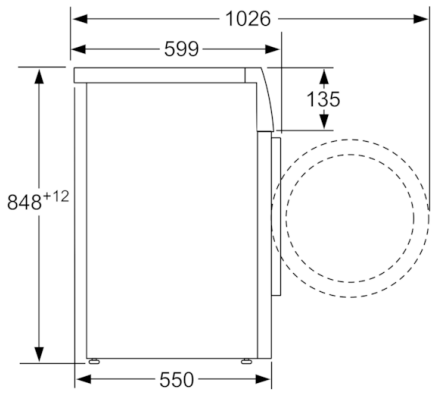
und 24 h Endezeitvorwahl, Beladungsempfehlung und Verbrauchsanzeige

- Nachlegefunktion: Die Nachlegefunktion ermöglicht Ihnen das Nachlegen von Wäschestücken sogar nach Start des Waschprogramms.
- Nachlegefunktion
- ActiveWater™Plus: ressourcenschonendes Wassermanagement
- Schaumerkennung
- Unwuchtkontrolle
- Kindersicherung
- Summer
- Selbstreinigungsschublade
- Einsatz für Flüssigwaschmittel
- 32 cm-Bullauge, Alu-Look, weiß mit 171° Türöffnungswinkel
- AquaStop mit lebenslanger Garantie

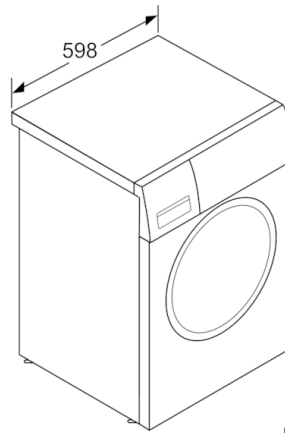
Technische Informationen

- unterschiebbar bei 85 cm Nischenhöhe
- Gerätemaße (H x B): 84.5 cm x 59.8 cm
- Gerätetiefe: 59.0 cm
- Gerätetiefe inkl. Türe: 63.3 cm
- Gerätetiefe mit geöffneter Türe: 106.3 cm

**Serie | 6, Waschmaschine, Frontlader, 9 kg,
1400 U/min.
WAU28T90EM**



Maße in mm



Maße in mm