

# BEDIENUNGS- ANLEITUNG

DE



## Inhaltverzeichnis

Übersicht	3
Modelle	3
Lieferumfang	3
Produktbeschreibung	4
Unterscheidung zwischen linkem und rechtem Pedal	5
Allgemeine Hinweise	5
Fahrradkategorie	6
Mechanische Installation	6
Befestigung der Schuhplatten	10
Einstellung der Auslösespannung	11
Einschaltung	12
Aktivierung	13
Kopplung (Pairing) mit einem Gerät	13
Länge des Kurbelarms	15
Manuelle und automatische Kalibrierung	15
Erste Verwendung	17
Aufladung der Batterie	17
Umwandlung von Einzel- auf Doppelsensor	19
Entfernung der Pedale	20
Erneute Installationen der Pedale (an einem anderen Fahrrad)	20
Verhalten der Sensor-LED	21
Wartung und Pflege	21
Ersatzteile	23
Stack Height	24
Technische Merkmale	24
Favero Electronics	26
Garantie	26
Copyright	26

## 1. Übersicht

Um das Produkt verwenden zu können, muss zunächst die App Favero Assioma installiert werden, die im App Store sowie im Google Play Store kostenlos erhältlich ist.

Bei der Erstinstallation ist in der App ein interaktiver Quick Guide verfügbar, der den Anwender durch die zur Installation des Produkts erforderlichen Schritte führt.

Dennoch sollte diese Bedienungsanleitung aufmerksam gelesen werden, um die ordnungsgemäße Verwendung von Assioma PRO MX zu gewährleisten.

## 2. Modelle

### ASSIOMA PRO MX-2 Art. 773-10-02

Linkes und rechtes Pedal für MTB mit Leistungssensor an beiden Seiten.

### ASSIOMA PRO MX-1 Art. 773-10-01

Linkes Pedal für MTB mit Leistungssensor.  
Rechtes Pedal für MTB ohne Leistungssensor.

## 3. Lieferumfang

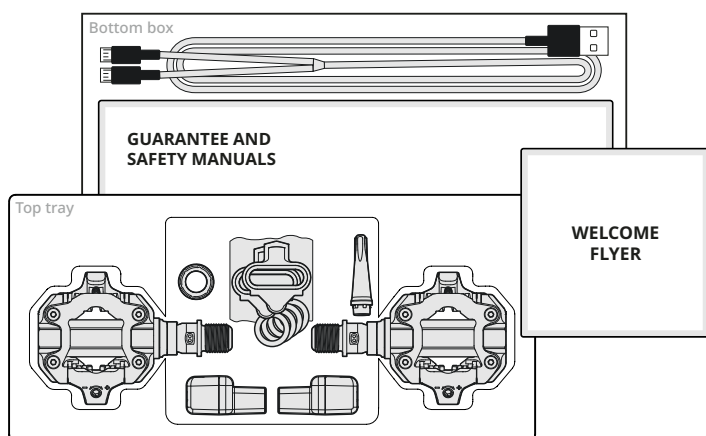


Abb. 1

### ASSIOMA PRO MX-2

Leistungsmesser mit Sensor an beiden Seiten  
(773-10-02)

1 Y-Ladekabel mit zwei Mikro-USB-Steckern

2 Magnetstecker zum Aufladen

MTB-Schuhplatten, kompatibel SPD®

4 Unterlegscheiben

Schmier-Set

Garantie- und Sicherheitsanleitung

Willkommensblatt

### ASSIOMA PRO MX-1

Leistungsmesser mit Sensor nur am linken Pedal  
(773-10-01)

1 Y-Ladekabel mit zwei Mikro-USB-Steckern

1 Magnetstecker zum Aufladen

MTB-Schuhplatten, kompatibel SPD®

4 Unterlegscheiben

Schmier-Set

Garantie- und Sicherheitsanleitung

Willkommensblatt

## 4. Produktbeschreibung

**Assioma PRO MX ist ein Klickpedal, das mit einem Sensor für die Messung der Leistung bestückt ist, die während des Pedaltritts auf das Pedal übertragen wird.**

Assioma PRO MX ist für die Verwendung bei folgenden Disziplinen ausgelegt:

- Mountain Bike (MTB)
- Gravel (GR)
- Cyclocross (CX)
- Cross Country (XC)

Das System vollführt eine Trittfrequenzmessung und berechnet die Leistung des einzelnen Beins in Echtzeit, wobei die Daten dem gekoppelten Radcomputer bzw. der App übermittelt werden.

Die integrierte, wiederaufladbare Batterie (Akku) hat eine Laufzeit von mindestens 60 Stunden.

Dank der vollständigen Unterbringung der elektronischen Bauteile sowie des Akkus im Innern der Pedalachse ist Assioma PRO MX undurchlässig für Wasser, Schlamm und Staub (IP67).

Zur Kommunikation mit externen Geräten verwendet Assioma PRO MX den Standard ANT+ sowie Bluetooth.

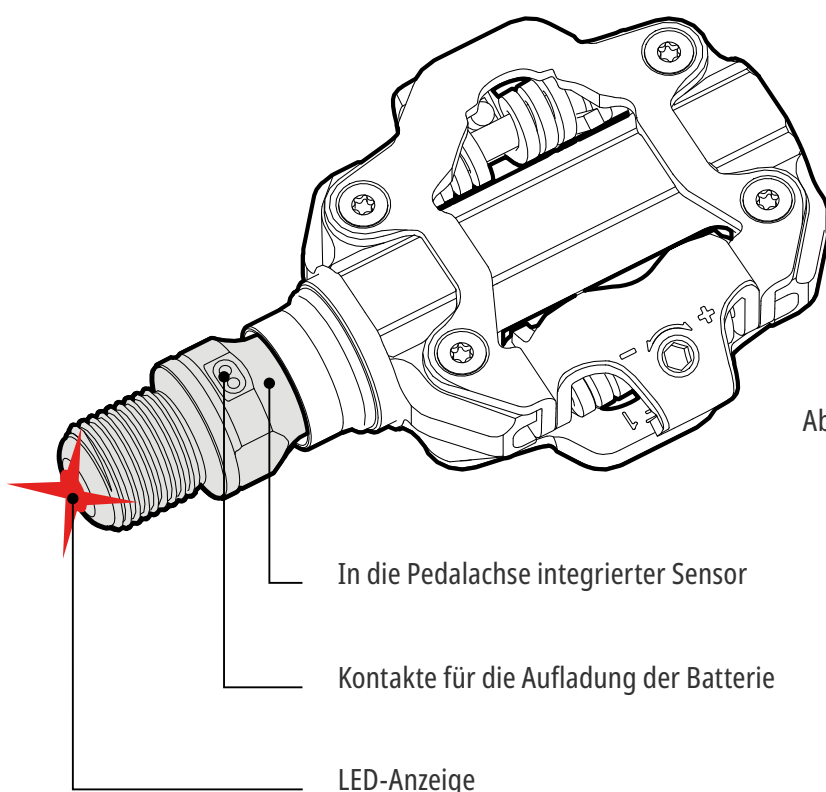


Abb. 2

In die Pedalachse integrierter Sensor

Kontakte für die Aufladung der Batterie

LED-Anzeige

## 5. Unterscheidung zwischen linkem und rechtem Pedal

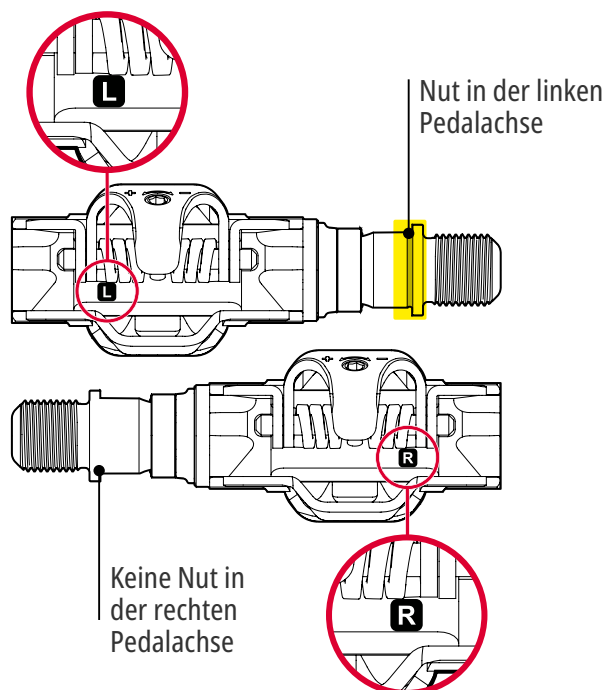


Abb. 3


### Pedal und Pedalachse links

- Das linke Pedal ist durch den Buchstaben „L“ zu erkennen, der sich an einer Innenseite des Klickmechanismus befindet
- Die linke Pedalachse weist in der Nähe der Gewindegänge eine Nut auf.

### Pedal und Pedalachse rechts

- Das rechte Pedal ist durch den Buchstaben „R“ zu erkennen, der sich an einer Innenseite des Klickmechanismus befindet
- Die rechte Pedalachse weist - anders als die linke - keine Nut in der Nähe der Gewindegänge auf.

## 6. Allgemeine Hinweise

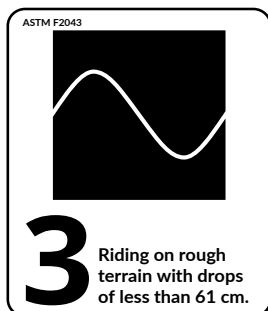
 Unbedingt die vorliegende Bedienungsanleitung sowie die mitgelieferte Garantie- und Sicherheitsanleitung aufmerksam lesen, bevor das Produkt installiert wird.

Unsachgemäße Installation und Verwendung kann zu möglichen Unfällen führen.

Bei Zweifeln an der eigenen Befähigung zur Installation des Produkts empfiehlt es sich, einen Fachmann zu beauftragen.

Vor Betätigung der Pedale ist zu prüfen, ob die Auslösekraft zum Ausklicken des Schuhs den persönlichen Bedürfnissen entspricht.

## 7. Fahrradkategorie



ASSIOMA PRO MX ist für Streckentypen bis zur Kategorie 3 (gemäß dem Standard ASTM F2043) ausgelegt.

**Es entspricht der Sicherheitsnorm DIN EN ISO 4210.**

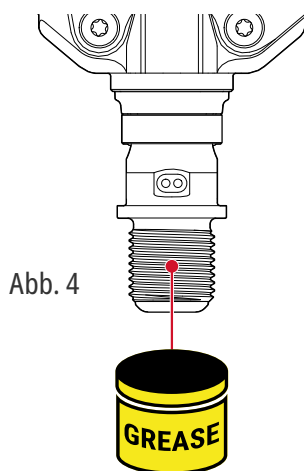
## 8. Mechanische Installation

ASSIOMA PRO MX verwendet Nadellager, da diese eine deutliche höhere Belastbarkeit als herkömmliche Kugellager aufweisen.

Radfahrer mit besonderem Gespür für ihr Fahrrad können eventuell ein leichtes Spiel an den Pedalen bemerken, das bei Verwendung dieser Art von Lager als vollkommen normal zu betrachten ist.

### 1. Gewindeschmierung

Eine dünne Schicht Lithiumfett auf das Gewinde auftragen, um dessen eventuelle Entfernung zu erleichtern.



### 2. Überprüfung des Abstands zwischen Pedal und Kette sowie zwischen Pedal und Rahmen

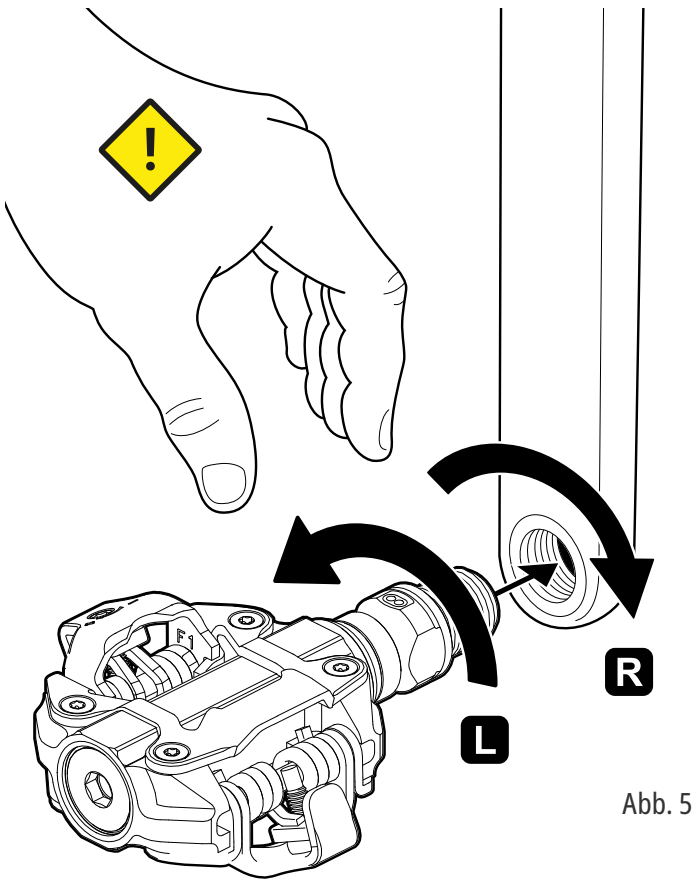
Um eine korrekte Installation des Produkts zu gewährleisten, muss die Kappe der Pedalachse ausreichenden Abstand zur Kette und zum Rahmen aufweisen.

Deshalb wie folgt vorgehen:

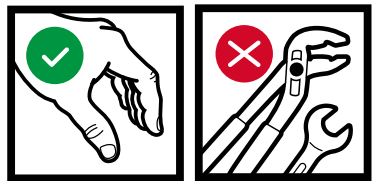
1. Die Pedalachse VON HAND am Kurbelarm festschrauben, bis sie ganz eingebracht wurde.  
siehe Abb. 5

Linkes Pedal (L) gegen den Uhrzeigersinn

Rechtes Pedal (R) im Uhrzeigersinn



⚠ Keine Rohrspanner oder verstellbare Schlüssel verwenden.



2. Die Kette auf den größten Kranz und das kleinste Ritzel setzen, damit sie sich so weit wie möglich dem Kurbelarm nähert.

siehe Abb. 6

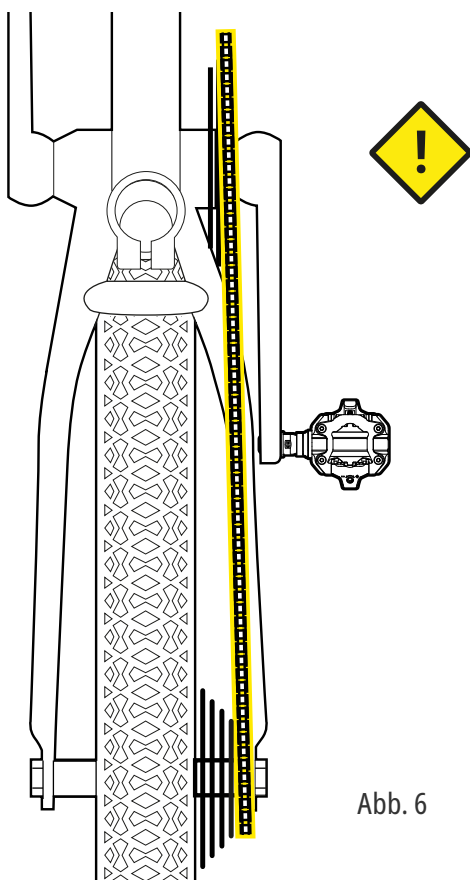
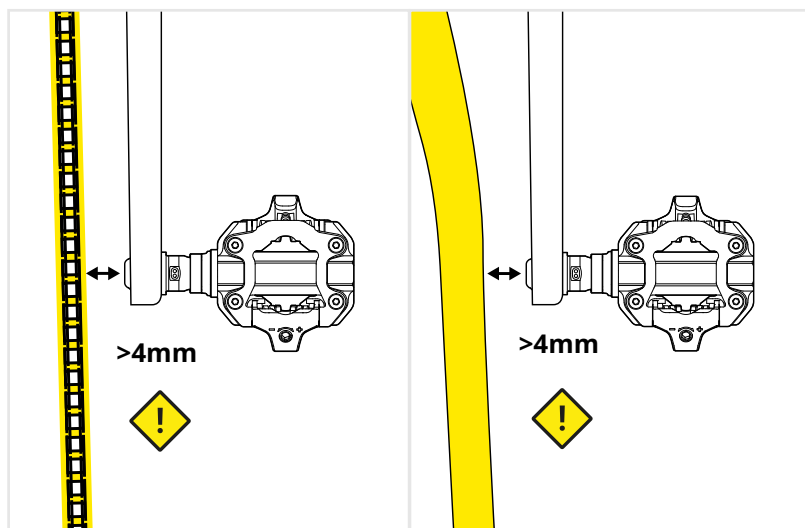


Abb. 6

3. Die Abstände überprüfen, um störungsfreie Bewegungsabläufe sicherzustellen

- Zur Überprüfung der Freiräume im Stillstand mit der Hand eine vollständige Umdrehung des Kurbelarms ausführen
- Die Kappe der Pedalachse muss sowohl zum Hinterbau als auch zur Kette einen Abstand von mehr als 4 mm aufweisen
- Bei Verwendung von Kurbelarmverkleidungen muss sichergestellt werden, dass diese weder die Kette noch den Hinterbau stören.

siehe Abb. 7.





Beträgt der Abstand weniger als 4 mm, eine oder zwei Unterlegscheiben (A1, A2) verwenden.

Ausschließlich die von Favero Electronics bereitgestellten Unterlegscheiben benutzen.  
siehe Abb.8.

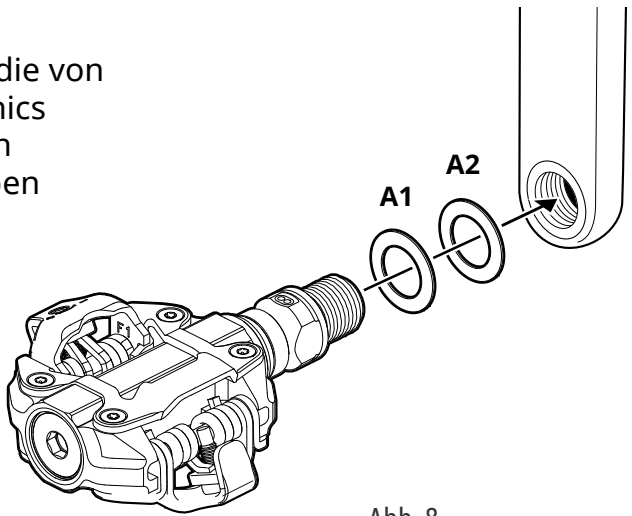


Abb. 8

### 3. Anziehen am Kurbelarm

Das Anziehen mit einem Drehmomentschlüssel unter Anwendung einer Kraft von 30-40 Nm abschließen.

Beim linken Pedal (L) gegen den Uhrzeigersinn und beim rechten Pedal (R) im Uhrzeigersinn schrauben.

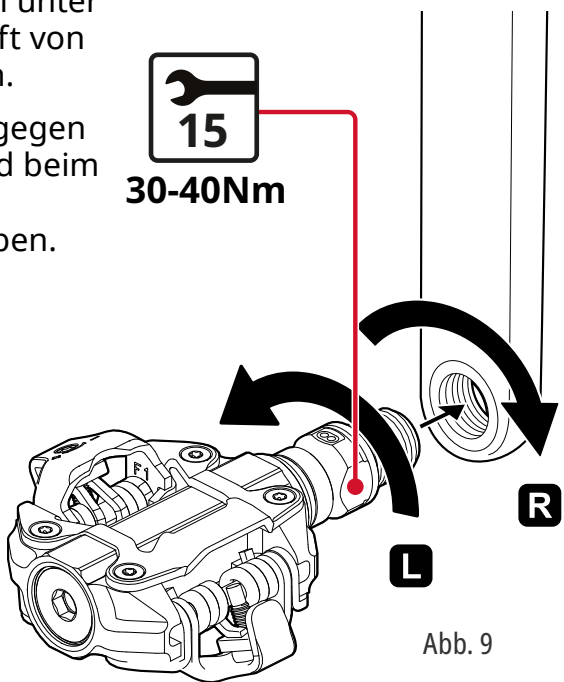
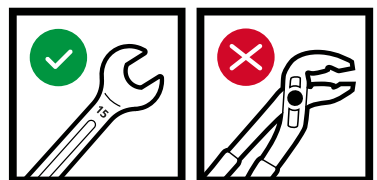


Abb. 9

⚠️ Einen 15-mm-Maulschlüssel benutzen.

Keine Rohrzangen oder verstellbaren Schlüssel verwenden.



- !** Vor jeder Verwendung sicherstellen, dass das Pedal ordnungsgemäß am Kurbelarm festgezogen ist. Die in der mitgelieferten Garantie- und Sicherheitsanleitung enthaltenen Hinweise lesen.

## 9. Befestigung der Schuhplatten

Ausschließlich die mitgelieferten Schuhplatten (SPD® kompatibel) oder die originalen Shimano® Schuhplatten SM-SH51 verwenden.

Die Schuhplatte in der Position ausrichten, die den eigenen Bedürfnissen am besten entspricht und die Schrauben mit einem Anzugsmoment von 4-6 Nm eindrehen.

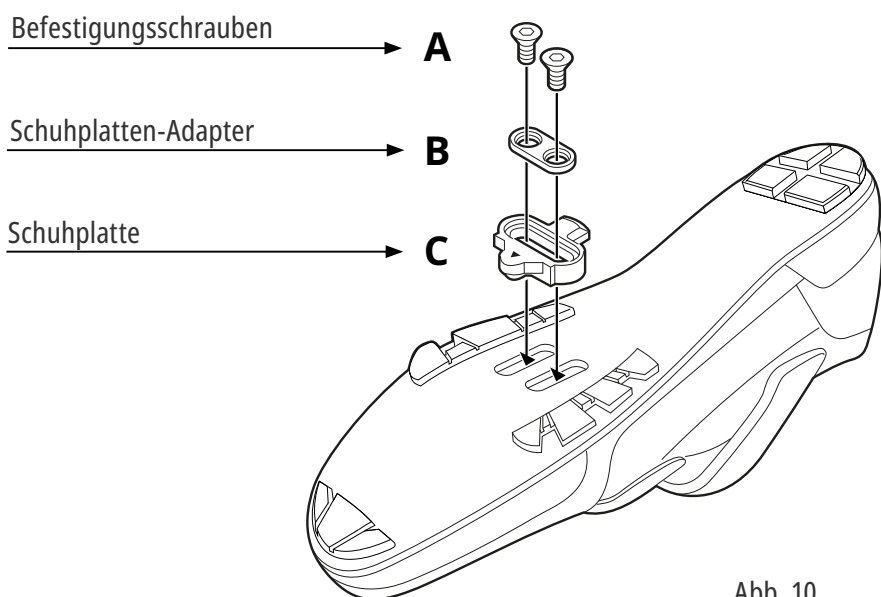
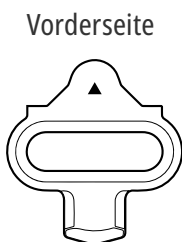


Abb. 10

- !** Der Einsatz anderer Arten von Schuhplatten könnte sich als nicht geeignet erweisen und eine mögliche Beschädigung des Produkts sowie den Verfall der Garantie bewirken.

Zur Befestigung die Schrauben benutzen, die mit den Schuhplatten geliefert wurden.

Anzugsmoment: **4-6 Nm**

- !** **Den Zustand der Schuhplatten regelmäßig kontrollieren**

- Überprüfen, dass die Aufnahmen an den Schuhen, wo die Schrauben eingreifen, weder beschädigt noch

abgenutzt sind

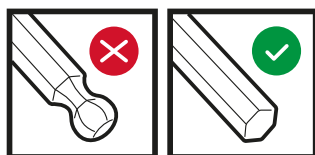
- In regelmäßigen Abständen die Befestigung der Schuhplatten überprüfen.

Die in der Garantie- und Sicherheitsanleitung enthaltenen Hinweise lesen.

## 10. Einstellung der Auslösespannung

Mit einem 3-mm-Sechskantschlüssel die Spannung zum Ausklicken des Pedals regulieren.

- ⚠ Wichtig: keinen Sechskantschlüssel mit Kugelkopf verwenden.



Der Grad der erfolgten Einstellung ist an der Lage der Einstellmutter oder durch Zählen der Einrastkerben erkennbar.

- ⚠ Vor Betätigung der Pedale muss mehrmals versucht werden, den Schuh auszuklicken; dabei ist zu prüfen, ob die Auslösekraft den eigenen Bedürfnissen entspricht.

Falls die eingestellte Auslösekraft zu schwach ist, kann es sein, dass sich der Fuß ungewollt aus dem Pedal ausklickt.

Falls dagegen eine zu starke Auslösekraft eingestellt wurde, kann es sein, dass sich der Fuß notfalls nicht ausklicken lässt. Beide Situationen können Unfälle oder mögliche Personen- bzw. Sachschäden verursachen.

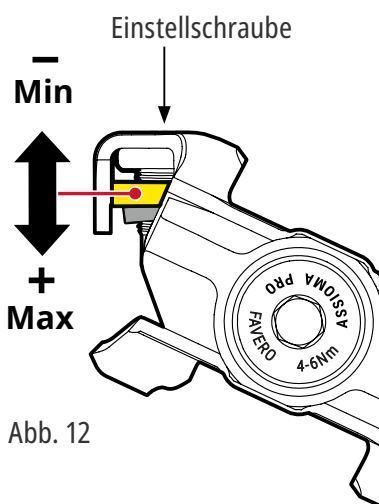
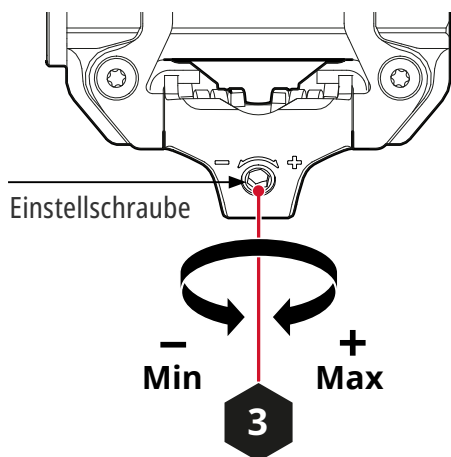


Abb. 12

Die korrekte Auslöserichtung (Ausclicken) ist in Richtung Pedalaußenseite.

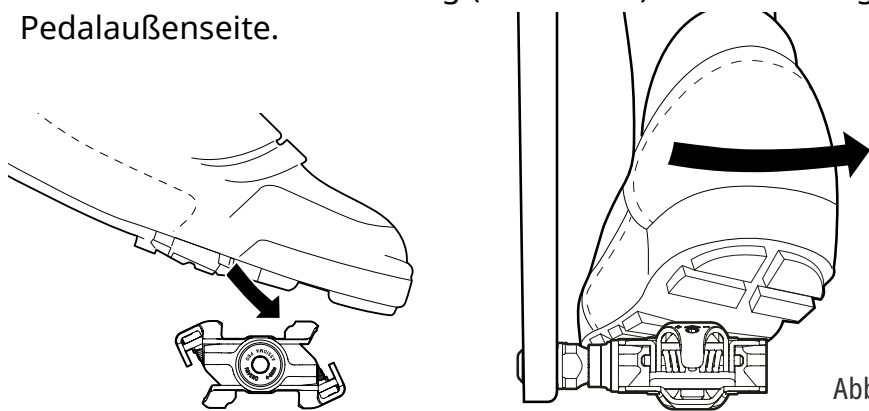


Abb. 13

## 11. Einschaltung

Assioma PRO MX schaltet sich automatisch ein, sobald der Sensor von Hand gedreht oder begonnen wird, in die Pedale zu treten; nach 5-minütiger Nicht-Benutzung schaltet sich das System automatisch aus, um die Batteriedauer zu verlängern.

- i** Bei der ersten Verwendung erfolgt die Einschaltung, indem Assioma PRO MX einige Sekunden lang an ein Ladegerät angeschlossen wird. Das gleiche Verfahren ist erforderlich, um über die App Favero Assioma die „Fahrt-Modalität“ zu verlassen.

Blinken die LEDs nicht, so ist die Batterie wie in Kap. 17 beschrieben aufzuladen.

- !** Vor dem Aufladen müssen die goldfarbenen Ladekontakte am Sensor und am Magnetstecker immer erst sorgfältig gesäubert und getrocknet werden, um die ordnungsgemäße Funktionstüchtigkeit des Produkts zu gewährleisten.

Hinweise zur Bedeutung des LED-Status siehe Kap. 26.

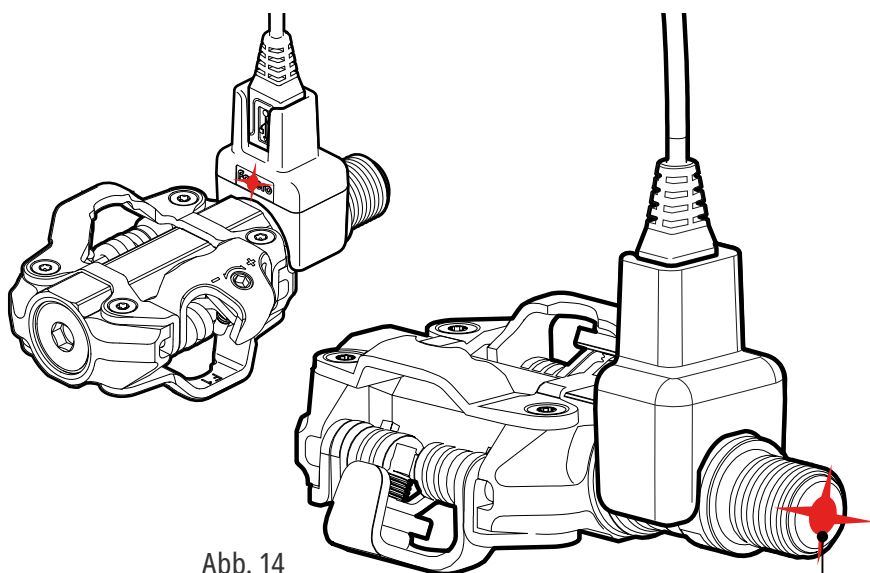


Abb. 14

LED-Anzeige Ladestatus

## 12. Aktivierung

Solange es nicht aktiviert ist, überträgt Assioma PRO MX keinerlei Leistungsdaten.

Die Aktivierung erfolgt über die App Favero Assioma, die im App Store sowie im Google Play Store kostenlos erhältlich ist.

Die Aktivierung bestimmt zugleich den Beginn der Garantiezeit und ermöglicht den Zugang zu den künftigen Aktualisierungen der Software.



- i Zum Herunterladen der App den QR Code des jeweiligen Betriebssystems anklicken oder einscannen.

Die App Favero Assioma öffnen und die Anweisungen befolgen, um die Suchfunktion auszuführen und die Verbindung der Pedale mit dem eigenen Gerät herzustellen sowie die Aktivierung vorzunehmen.

Falls Assioma PRO MX nicht im Suchfeld erscheint, sicherstellen, dass es nicht bereits über Bluetooth mit einem anderen Gerät (z.B. Fahrradcomputer) verbunden ist.

## 13. Kopplung (Pairing) mit einem Gerät

Das Pairing bezeichnet jenen Vorgang, der es ermöglicht, das eigene Trainingsgerät mit Assioma PRO MX zu koppeln, um dessen Daten erfassen und aufzeichnen zu können.

Das Pairing kann über den Kommunikationskanal ANT+ oder über Bluetooth vorgenommen werden.

Assioma PRO MX ist folglich mit Fahrradcomputern/Smart Watches kompatibel, die über den Kommunikationskanal ANT+ mit Bike Power-Profil (PWR) und/oder Bluetooth mit CPP-Profil verfügen. Über Bluetooth kann Assioma PRO MX auch mit Tablet oder Smartphone gekoppelt werden, um Trainings-Apps von Drittanbietern zu verwenden.

Für eine komplette Liste der ANT+ zertifizierten Produkte siehe:

<http://www.thisisant.com/directory>

(unter „Categories“ den Punkt „Bike Computers“ anwählen)

## **Sowohl im Fall von ANT+ als auch bei Bluetooth muss nur der linke Sensor gekoppelt werden.**

Beim Modell Assioma PRO MX-2 (mit Sensor an beiden Seiten) überträgt das linke Pedal auch die Angaben, die vom dazu gehörigen rechten Pedal erfasst werden.

### **1. Pairing von Assioma PRO MX über ANT+**

---

Die über den Kommunikationskanal ANT+ sichtbaren Daten sind: Leistung, Trittfrequenz, Balance rechts/links (nur beim Modell Assioma PRO MX-2), Drehmoment-Effektivität (TE), Gleichmäßigkeit des Tretens (PS) sowie die Cycling Dynamics wie PCO, Power Phase (PP) und sitzende/stehende Position (RP).

Der Pairing-Vorgang ist je nach Gerät unterschiedlich; am Ende des Kapitels ist jedoch ein allgemeiner Leitfaden enthalten. Nähere Informationen sind in der Anleitung des Geräteherstellers zu finden.

Wichtig ist, dass jedem Assioma eine 5-stellige ANT+ ID Identifizierungsnummer zugewiesen wurde, die außen an der Verpackung sowie in der App Favero Assioma aufgeführt ist. Diese Nummer dient dazu, den linken Sensor in der Liste der Geräte zu ermitteln, die über ANT+ mit dem Fahrradcomputer gekoppelt werden können.

-  Es empfiehlt sich, vom Hersteller des Fahrradcomputers die jeweils neuste Firmware-Version zu beziehen und zu installieren.

### **2. Pairing von Assioma PRO MX über Bluetooth (BLE)**

---

Die über Bluetooth sichtbaren Daten sind: Leistung, Trittfrequenz, Balance rechts/links (letztere nur beim Modell Assioma PRO MX-2).

In der App Favero Assioma sind erweiterte Trainingsmetriken verfügbar, die auf der Seite „LIVE“ angezeigt werden, darunter Drehmoment-Effektivität (TE), Gleichmäßigkeit des Tretens (PS) sowie Cycling Dynamics: PCO und Power Phase (PP).

Assioma PRO MX erlaubt die Verknüpfung mit bis zu 3 Bluetooth-Geräten zugleich.

Bei Schwierigkeiten mit dem Bluetooth-Pairing empfiehlt es sich, die Pedale von allen Bluetooth-Geräten in der Nähe abzukoppeln und erneut zu versuchen, eine Verbindung herzustellen.

Der Vorgang ist je nach Gerät unterschiedlich; nachstehend ist jedoch ein allgemeiner Pairing-Leitfaden aufgeführt.

### 3. Pairing-Leitfaden für ANT+ und Bluetooth

---

Das eigene Trainingsgerät einschalten


1. Die Kurbelarme von Hand drehen, um die Pedale zu aktivieren
2. „Einstellungen“ aufrufen
3. Auf „Sensoren“ und dann auf „Neuen Sensor hinzufügen“ gehen“
4. Es erscheint eine Liste der kompatiblen Sensoren
5. Den linken Sensor für das *Pairing* auswählen.

## 14. Länge des Kurbelarms

**Die Länge des Kurbelarms (Tretkurbel) beeinflusst die Berechnung der Leistung.**

Assioma PRO MX muss diesen Wert daher kennen: Die Eingabe einer falschen Länge führt zu falschen Leistungsdaten. In der Bedienungsanleitung des Fahrradcomputers nachlesen, wie die Länge des Kurbelarms (Tretkurbel) eingestellt wird.


Wenn es nicht möglich ist, die Länge des Kurbelarms am Fahrradcomputer bzw. in der App von Drittanbietern einzustellen, diesen Parameter direkt in der App Favero Assioma eingeben.

-  Die Länge des Kurbelarms nicht über die App Favero Assioma einstellen, wenn der Fahrradcomputer diese Einstellung an sich bereits ermöglicht; der in der App Favero Assioma eingegebene Wert würde überschrieben.

## 15. Manuelle und automatische Kalibrierung

Jeder Assioma PRO MX Sensor wird im Werk kalibriert, um die angegebene Messgenauigkeit von +/- 1 % unter sämtlichen Betriebsbedingungen zu gewährleisten, einschließlich Schwankungen der Umgebungstemperatur, für die eine automatische Kompensation (ATC) von -10°C bis +55°C aktiv ist.

**Assioma PRO MX** verfügt über eine automatische Kalibrierungsfunktion (oder Zero Offset), ein ausgeklügelter Algorithmus, der im Laufe der Zeit mehrere Aspekte berücksichtigt und eigenständig regelmäßige Kalibrierungen des Produkts ausführt.

-  Das Fahrrad mit beiden Rädern (ohne Schräglage) auf den Boden stellen, ohne die Pedale mit beliebigen Gewichten zu belasten.  
Die Position der Kurbelarme hat keinerlei Auswirkungen auf das Ergebnis der automatischen Kalibrierung.

## **Eine manuelle Kalibrierung ist nur bei der Erstinstallation erforderlich oder wenn Assioma PRO MX von einem Fahrrad auf ein anderes verlagert wird.**

Die manuelle Kalibrierung kann auf die nachstehend beschriebene Weise über die App Favero Assioma oder einen kompatiblen Fahrradcomputer durchgeführt werden.

Durch diesen Vorgang werden die seit der letzten automatischen Kalibrierung bereits aufgezeichneten Werte überschrieben.

Zur Durchführung der Kalibrierung wie folgt vorgehen:

1. Assioma PRO MX einschalten
2. Sicherstellen dass die Schuhe aus den Pedalen ausgeklickt sind und nichts in Kontakt mit den Pedalen ist
3. Das Fahrrad gerade (ohne Schräglage) mit beiden Rädern auf den Boden stellen und möglichst nicht bewegen. Andernfalls kann die Kalibrierung nicht abgeschlossen werden
4. Die Kurbelarme senkrecht anordnen
5. Die App Favero Assioma bzw. den Fahrradcomputer starten und anschließend den Kalibrierungsvorgang beginnen.  
Falls Assioma PRO MX nicht erfasst wird, sicherstellen, dass es nicht bereits über Bluetooth mit einem anderen Gerät verbunden ist.

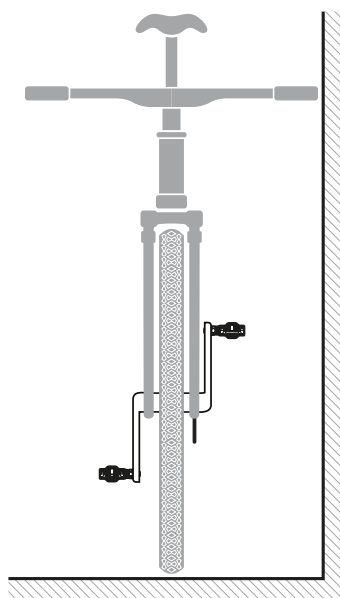


Abb. 15

## **Der Kalibrierungsvorgang variiert, je nachdem, ob er über die App Favero Assioma oder am Fahrradcomputer ausgeführt wird.**

### **1. Kalibrierung über die App Favero Assioma**

1. Auf „Einstellungen“ gehen
2. „Manuelle Kalibrierung“ anwählen
3. Auf die Schaltfläche „Kalibrieren“ drücken
4. Überprüfen, ob die manuelle Kalibrierung erfolgreich war
5. Den Vorgang wiederholen, falls ein Fehler gemeldet wird

### **2. Kalibrierung über den Fahrradcomputer (allgemeines**



## Verfahren, das je nach Modell variieren kann.

1. Das Menü aufrufen, das sich auf den Leistungssensor bezieht
2. Auf die Taste „Kalibrieren“ oder „Nullstellen-Kalibrierung“ drücken
3. Überprüfen, ob die manuelle Kalibrierung erfolgreich war; in der Regel erscheint eine Bestätigung oder eine 0 (Null) am Display
4. Den Vorgang wiederholen, falls ein Fehler gemeldet wird.

**i** Aufgrund möglicher Einschränkungen des verwendeten Fahrradcomputers wird die Nullstellen-Kalibrierung manchmal verlangsamt oder verhindert, wenn sich am Fahrradcomputer andere freigegebene, aber nicht eingeschaltete ANT+ Sensoren befinden (z. B. Herzfrequenzgurt, Trittfrequenzsensor), da der Fahrradcomputer sie sucht, aber nicht findet.

Sollte dieser Fall eintreten, die betreffenden Sensoren einschalten oder am Fahrradcomputer zeitweilig deaktivieren.

## 16. Erste Verwendung

Bei der Erstinstallation sendet Assioma PRO MX dem Fahrradcomputer erst dann Leistungsdaten, wenn die interne Selbstjustierung abgeschlossen ist.

Die Selbstjustierung von Assioma PRO MX erfolgt über die Ausführung von ein paar Dutzend Pedaltritten. Um dieses Verfahren abzukürzen, empfiehlt es sich, im Sitzen, gleichmäßig und auf flachem Gelände in die Pedale zu treten.

Die Selbstjustierung kann als abgeschlossen betrachtet werden, sobald Assioma PRO MX die Leistungsdaten an das verwendete Gerät sendet.



Abb. 16

## 17. Aufladung der Batterie

### 1. Wichtige Hinweise für den Ladevorgang

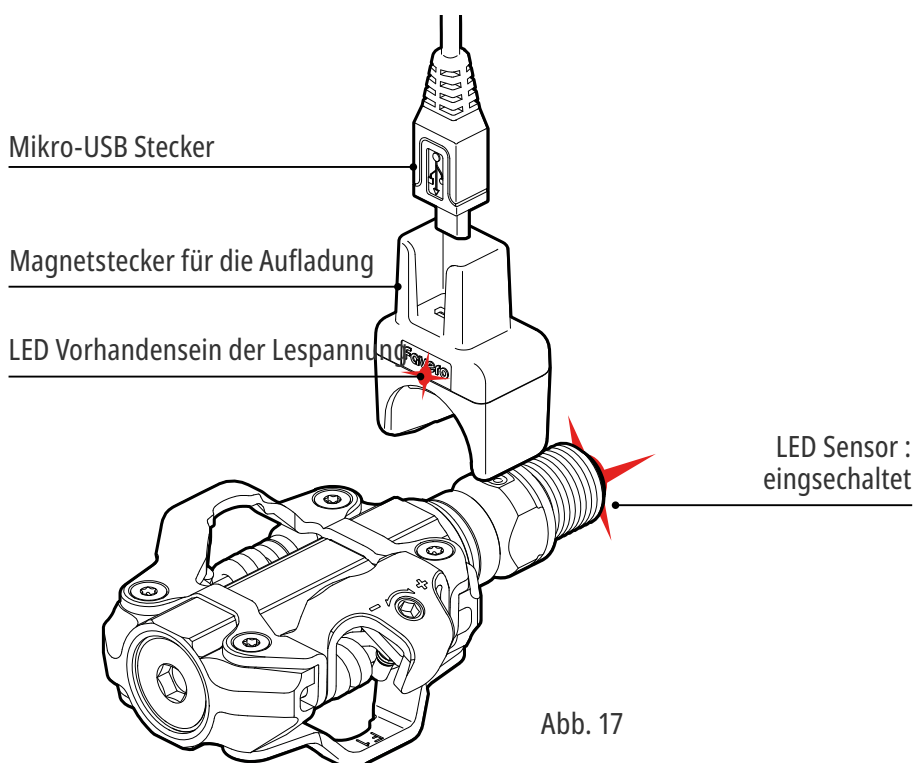
**i** Assioma PRO MX verfügt über eine integrierte wiederaufladbare Lithium-Ionen-Batterie, die eine Laufzeit von mindestens 60 Nutzungsstunden

ermöglicht.

- ⚠ Vor dem Aufladen müssen die goldfarbenen Ladekontakte am Sensor und am Magnetstecker immer erst sorgfältig gesäubert und getrocknet werden, um die ordnungsgemäße Funktionstüchtigkeit des Produkts zu gewährleisten.

Hinweise zur Bedeutung des LED-Status siehe Kap. 26.

- ⚠ Wenn das Produkt längere Zeit lang nicht benutzt wird, muss dennoch mindestens alle 3 Monate eine Aufladung vorgenommen werden, um die Funktionstüchtigkeit der Batterie zu bewahren. Wenn die Batterie fast leer ist, erscheint am Fahrradcomputer eine entsprechende Meldung. Nach Erscheinen dieser Meldung beträgt die Laufzeit noch zirka 8 Stunden.




## 2. Ladevorgang

Zur Ladung der Batterien muss ein Ladegerät mit Standard-USB-A-Ausgang oder eine herkömmliche Powerbank verwendet werden.

Bei einigen Powerbank-Modellen könnte es sein, dass die Batterie nicht völlig aufgeladen wird, weil sie einen höheren Mindest-Ladestrom aufweisen als von Assioma PRO MX benötigt wird.


Zum Aufladen von Assioma PRO MX den Magnetstecker an ein Ladegerät anschließen und den Magnetstecker dann, wie in der Abbildung gezeigt, mit dem Pedal verbinden.

 Vor dem Aufladen müssen die goldfarbenen Ladekontakte am Sensor und am Magnetstecker immer erst sorgfältig gesäubert und getrocknet werden, um die ordnungsgemäße Funktionstüchtigkeit des Produkts zu gewährleisten.

Hinweise zur Bedeutung des LED-Status siehe Kap. 26.

Die LEDs der Sensoren leuchten auf und bleiben während des ganzen Ladevorgangs an. Wenn der Ladevorgang abgeschlossen ist, blinken die LEDs alle 0,5 Sek. kurz auf.

*Bei komplett entladener Batterie dauert der Ladevorgang ungefähr 4 Stunden.*

 Die Aufladung in einem Umfeld mit einer empfohlenen Temperatur zwischen +10°C und +45°C durchführen. Außerhalb dieser Temperaturspanne könnte die Aufladung blockiert werden, um die Funktionalität der Batterie zu bewahren.

## 18. Umwandlung von Einzel- auf Doppelsensor

**Assioma PRO MX-1** misst die Leistung nur am linken Pedal und verdoppelt sie, um den Gesamtleistungswert bereitzustellen.

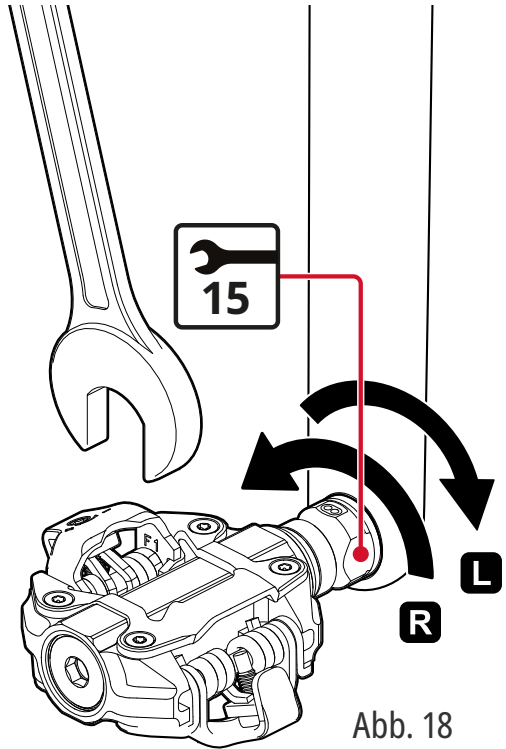
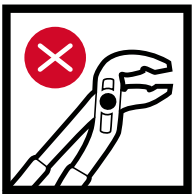
Es besteht die Möglichkeit, zu einem späteren Zeitpunkt auch das rechte Pedal mit Leistungssensor zu kaufen und daher auf ein System mit doppeltem Leistungssensor aufzurüsten, das dem Produkt Assioma PRO MX-2 entspricht.

Zur Umrüstung von Assioma PRO MX-1 auf MX-2 muss, nach dem Erwerb des zuvor genannten Artikels, über die entsprechende Funktion in der App Favero Assioma die Umwandlung vorgenommen werden: Einstellungen - Wechseln von der zwei- zur einseitigen Version.

## 19. Entfernung der Pedale

⚠ Um die Pedale abzumontieren, einen 15-mm-Maulschlüssel verwenden:

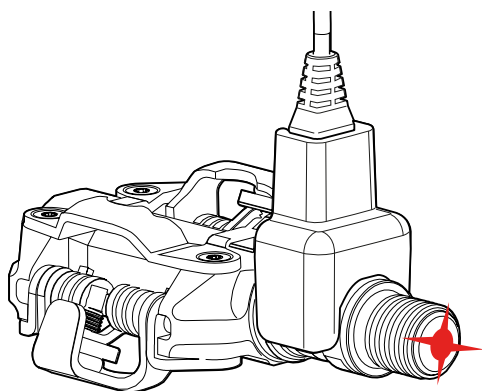
- Das LINKE Pedal **IM UHRZEIGERSINN** abschrauben (von vorn betrachtet)
- Das RECHTE Pedal **GEGEN DEN UHRZEIGERSINN** abschrauben (von vorn betrachtet).



## 20. Erneute Installationen der Pedale (an einem anderen Fahrrad)

1. Die Pedale wie in Kap. 8 „Mechanische Installation“ gezeigt installieren
2. Die Kurbelarmlänge korrekt einstellen, wie in Kap.14 geschildert
3. Eine manuelle Kalibrierung vornehmen, wie in Kap. 15 geschildert
4. Erste Pedaltritte ausführen. Wie in Kap. 16 erklärt, muss das Produkt eine anfängliche Selbstjustierung durchführen, die während der ersten etwa 10 Pedaltritte erfolgt.  
Um dieses Verfahren abzukürzen, empfiehlt es sich, im Sitzen, gleichmäßig und auf flachem Gelände in die Pedale zu treten.

## 21. Verhalten der Sensor-LED




Schnelles, kontinuierliches Blinken während 3 Sekunden	Zeigt den Zeitpunkt der Einschaltung von Assioma PRO MX an
Kurzes Blinken alle 3 Sekunden	Zeigt an, dass Assioma PRO MX eingeschaltet ist
Dauerhaftes Leuchten	Zeigt an, dass die Batterie geladen wird
Kurzes Blinken alle 0,5 Sekunden	Zeigt an, dass die Aufladung der Batterie abgeschlossen ist
Zweifaches kurzes Blinken jede Sekunde	Suche nach gekoppeltem Sensor läuft
Automatisches Abschalten der LED während des Tretens	Während des Tretens leuchtet die LED nicht Wird das Treten dagegen ein paar Augenblicke lang unterbrochen, beginnt die LED wieder zu blinken

## 22. Wartung und Pflege

Vor Verwendung des Produkts zunächst die in der Packung enthaltene Garantie- und Sicherheitsanleitung aufmerksam lesen.

### 1. Allgemeine Kontrollen

-  Um die ordnungsgemäße Funktionstüchtigkeit des Produkts sicherzustellen und mögliche Unfälle infolge einer Lockerung der Pedalachse zu vermeiden, muss regelmäßig, d.h. möglichst bei jeder Ausfahrt überprüft werden, ob die Pedalachse mit dem geforderten Anzugsmoment von 30-40 Nm angezogen ist.

Außerdem vor jeder Ausfahrt sicherstellen, dass End Cap (Deckkappe) und Screw Cap (Gewindestopfen) mit einem Anzugsmoment von 4-6 und 5-7 Nm bzw. angezogen sind. Siehe hierzu Kap. 23.

## 2. Reinigung

---

Zur Reinigung von Assioma PRO MX ein feuchtes Tuch benutzen.

Keine aggressiven Chemikalien wie Benzin, Dieselöl oder Erdölderivate im Allgemeinen, Alkohol, Industrie- bzw. Universal-Entfetter oder ähnliche Mittel verwenden.

⚠ Keine Hochdruckreiniger benutzen.

## 3. Schmierung

---

Gelegentliches Einfetten der Pedalachse begünstigt eine langfristige Funktionstüchtigkeit des Produkts.

Hierzu das in der Packung mitgelieferte Schmierkit verwenden.

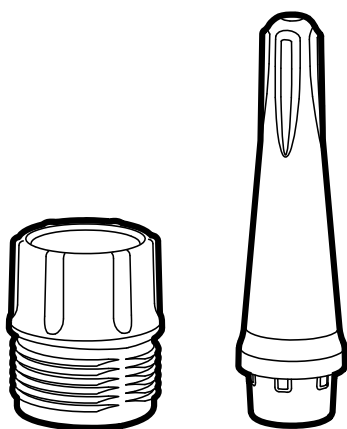


Abb. 19

Alle zur Durchführung dieses Verfahrens nötigen Hinweise sind im entsprechenden Leitfaden über den nachstehenden Link verfügbar:

<https://cycling.favero.com/assiomapromx/manuals>

## 23. Ersatzteile

Nähere Informationen zu Ersatzteilen finden sich im Online-Shop unter <https://cycling.favero.com>

### Explosionszeichnung

#### PEDALKÖRPER:

##### PRO MX Set Links

Art. 773-10-20

- 1x Pedalkörper links
- 1x End cap
- 1x Screw cap (schwarz)
- 1x Simmering
- 1x Axial-Unterlegscheibe
- 1x Schmieret

##### PRO MX Set Rechts

Art. 773-10-21

- 1x Pedalkörper rechts
- 1x End cap
- 1x Screw cap (rot)
- 1x Simmering
- 1x Axial-Unterlegscheibe
- 1x Schmieret

#### Ring-Set:

Art. 773-00-38

- 2x rote Metallringe
- 1x Spannbuchse (nur für PRO MX-1)

#### Reparaturset:

Art. 773-00-50

- 2x End cap
- 1x Screw cap (rot)
- 1x Screw cap (schwarz)
- 2x Axial-Unterlegscheiben
- 2x Simmerringe
- 4x Unterlegscheiben
- 1x Schmieret
- 1x Ring-Set

#### Unterlegscheiben:

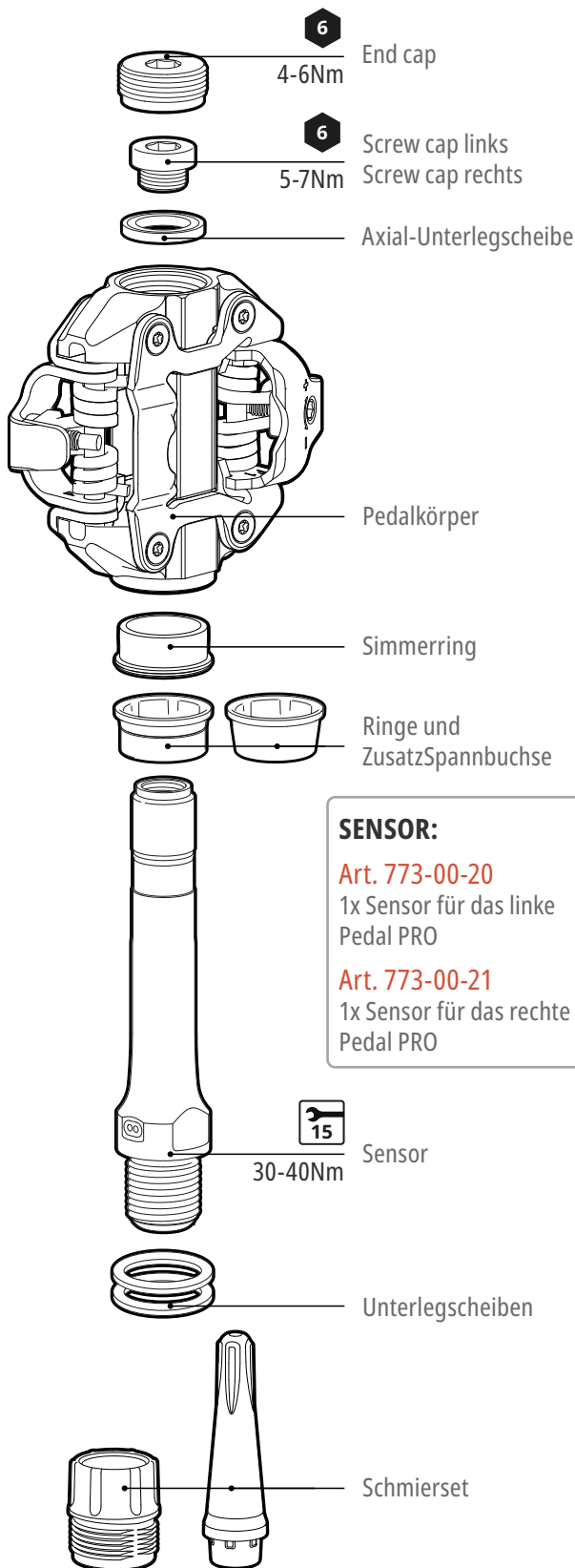
Art. 773-00-36

- 4x Unterlegscheiben

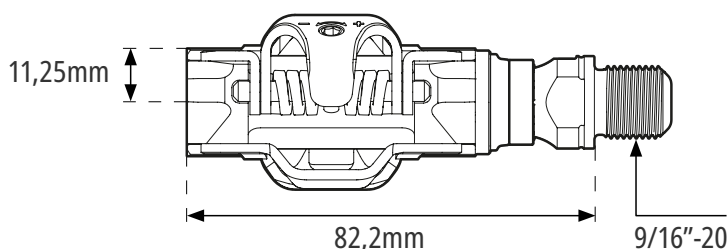
#### Schmieret:

Art. 773-00-37

- Kunststoffwerkzeuge für den Schmiervorgang



## 24. Stack Height



## 25. Technische Merkmale

Produkt-Code:	ASSIOMA PRO MX-2 (Art. 773-10-02), Leistungssensor an beiden Pedalen ASSIOMA PRO MX-1 (Art. 773-10-01), Leistungssensor nur am linken Pedal
Übertragene Daten:	ANT+ & Bluetooth (Bike PC) & App Favero Assioma <ul style="list-style-type: none"> <li>• Leistung (Watt)</li> <li>• Trittfrequenz (U/Min)</li> <li>• Balance Rechts/Links (nur bei Assioma PRO MX-2)</li> </ul> ANT+ & App Favero Assioma <ul style="list-style-type: none"> <li>• Platform Center Offset (PCO)</li> <li>• Power Phase (PP)</li> <li>• Drehmoment-Effektivität (TE)</li> <li>• Gleichmäßigkeit des Tretens (PS)</li> <li>• Position sitzend/stehend (RP) - keine App Favero Assioma</li> </ul>
Funkprotokoll:	ANT+ PWR (PO) Profil Bluetooth v4.2 Frequenzen 2402-2480 MHz RF Power max. 1,4 dBm EIRP
Bluetooth-Verbindungen:	Bis zu 3 Geräte gleichzeitig
Leistung:	0 - 3000 W
Trittfrequenz:	10 - 250 rpm
Genauigkeit der Leistungsmessung:	± 1%
Gyroskop:	Integriert, um momentane Winkelgeschwindigkeitsschwankungen zu berücksichtigen
Trittfrequenz-Sensor:	Intern, integriert
Interne Batterie:	Lithium-Akku, wiederaufladbar, Nennspannung 4,2 Vdc, Laufzeit mindestens 60 Stunden
Pedalgewicht mit Leistungsmesser:	191,4 g



Pedalgewicht ohne Leistungsmesser:	191,2 g
Stack Height:	11,25 mm
Material der Pedalachse:	Edelstahl AISI 630
Lager:	2x Nadellager (dynamische Belastung > 400 kg pro Nadel) 1x Axialscheibe aus Technopolymer
Gewinde der Pedalachse:	9/16"-20 tpi
Betriebstemperatur:	-10 / +55 °C
Temperaturempfehlung für Batterieaufladung:	+10 / +45 °C
Schutzart:	IP67 (Indoor-/Outdoor-Verwendung)
Kompatible Schuhplatten:	<ul style="list-style-type: none"> <li>• Mitgelieferte Schuhplatten (Art. 773-00-62)</li> <li>• Original Shimano®-Schuhplatten SM-SH51.</li> </ul>
Max. Körpergewicht des Radfahrers:	120 Kg <sup>1</sup>
Garantie:	2 Jahre
Leistungsmesser:	Produkt auf Basis des Sensors F-PM2
Eingang Aufladung des integrierten Akkus:	5 Vdc max 100 mA

<sup>1</sup> Das Produkt ist für ein Körpergewicht ausgelegt, das den angegebenen Wert nicht überschreiten darf. Die eventuelle Verwendung seitens eines Benutzers mit höherem Körpergewicht erfolgt auf eigene Gefahr.

Dieses Produkt ist ANT+ zertifiziert und entspricht den ANT+ Spezifikationen:

[www.thisisant.com/directory](http://www.thisisant.com/directory)



**Bluetooth™**

## 26. Favero Electronics

Assioma PRO MX wird unter Einhaltung strenger Qualitäts- und Sicherheitsstandards von hochqualifiziertem Personal voll und ganz von Favero Electronics in Italien entworfen, produziert und montiert.

Nähere Informationen sind erhältlich unter:

<https://cycling.favero.com/company>

Favero Electronics Srl

Via R. Lombardi 64 - 31030 Arcade TV | Italy P.Iva: IT  
04703130262 | REA: TV371603 | BattG: DE21721389 Share  
Capital: € 100.000,00 i.v.

## 27. Garantie

Alle Angaben zur Produktgarantie sind in der Garantie- und Sicherheitsanleitung enthalten, die der Packung beiliegt oder auf der Webseite [cycling.favero.com](https://cycling.favero.com) heruntergeladen werden kann.

## 28. Copyright

Copyright 2024. Alle Rechte vorbehalten.

Die vorliegende Bedienungsanleitung darf weder ganz noch teilweise vervielfältigt werden, es sei denn, dies wird seitens Favero Electronics ausdrücklich schriftlich gestattet.

Der Hersteller behält sich das Recht vor, das Produkt und die vorliegende Bedienungsanleitung zu verbessern oder zu verändern, ohne zur vorherigen Benachrichtigung von Privatpersonen oder Organisationen verpflichtet zu sein. Assioma® ist eine eingetragene Marke von Favero Electronics.

Die Marken Shimano®, SPD® und beliebige sonstige, in diesem Dokument erwähnte Markennamen mit Ausnahme von Assioma® sind Eigentum der jeweiligen Inhaber. Ihre Verwendung ist auf die Beschreibung der mit besagten Marken verbundenen Produkten und Dienstleistungen beschränkt. Die namentliche Verwendung erfolgt nicht in der Absicht, die Rechte der Markeninhaber zu verletzen oder zu schmälern.



**Besorg' dir die App Favero**

