

# PSU SHROUD

do obudowy Dark Base Pro 900

## ZASTOSOWANIE

Dark Base Pro 900

## ZALETY

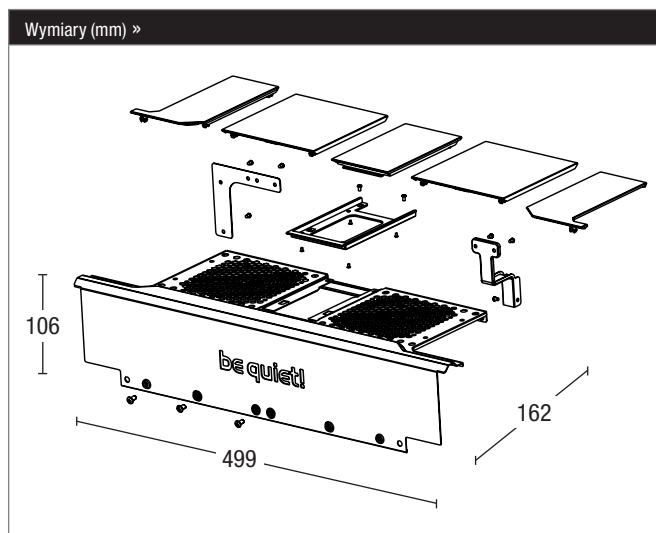
Aby ukryć zasilacz i dolne gniazdo HDD  
Możliwość instalacji wentylatora lub dysku SSD na górnej pokrywie osłony

### Ostłona zasilacza do Dark Base Pro 900

Ulepsz komputer za pomocą osłony zasilacza, aby ukryć zasilacz i dolne gniazdo HDD.

#### Zalety »

- Dołączony uchwyt do montażu dysku SSD na górze osłony
- Możliwość zainstalowania wentylatora w górnej pokrywie
- Modularne pokrywy górne dla indywidualnych wymagań
- Trzyletnia gwarancja producenta
- Niemiecka koncepcja produktu, design i kontrola jakości



Dane techniczne »	
Kod produktu	BGA04
Kod EAN	4260052186596
Wymiary całkowite (D x S x W), (mm)	499 x 162 x 106
Kompatybilność koszyka HDD	1x single HDD cage
Opcja montażu wentylatora	1x 120mm
Opcja montażu napędów	1x SSD
Kompatybilność z obudowami be quiet!	Dark Base 900, Dark Base Pro 900, Dark Base Pro 900 rev. 2, Pure Base 600, Pure Base 600 Window

Kontakt »	
Centrala be quiet! Listan GmbH & Co. KG Biedenkamp 3A 21509 Glinde Niemcy	Międzynarodowa infolinia serwisowa: +49 40 7367 686 44 (pon. - pią., 9 do 17.30 CET) e-mail: <a href="mailto:service@bequiet.com">service@bequiet.com</a> Odwiedź zakładkę kontakt na stronie <a href="http://bequiet.com">bequiet.com</a> aby uzyskać informację o usługach serwisowych w danym kraju.