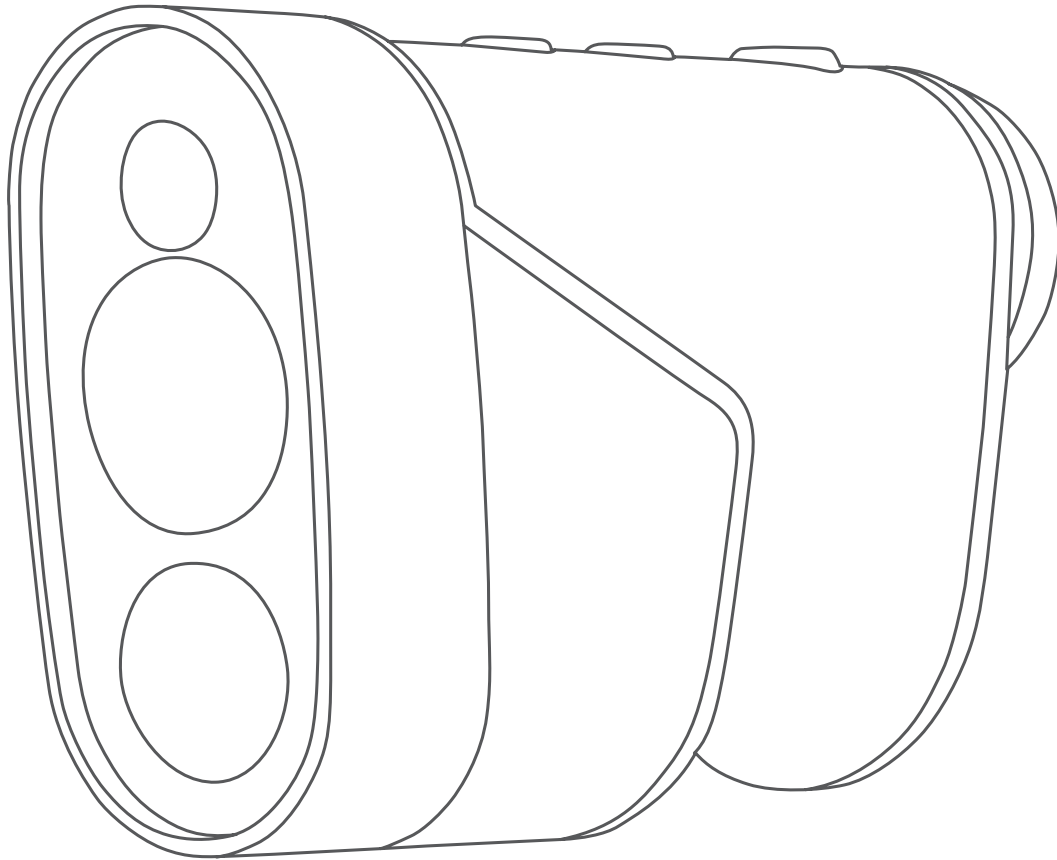


GARMIN®



APPROACH® Z80

Benutzerhandbuch

© 2018 Garmin Ltd. oder deren Tochtergesellschaften

Alle Rechte vorbehalten. Gemäß Urheberrechten darf dieses Handbuch ohne die schriftliche Genehmigung von Garmin weder ganz noch teilweise kopiert werden. Garmin behält sich das Recht vor, Änderungen und Verbesserungen an seinen Produkten vorzunehmen und den Inhalt dieses Handbuchs zu ändern, ohne Personen oder Organisationen über solche Änderungen oder Verbesserungen informieren zu müssen. Unter www.garmin.com finden Sie aktuelle Updates sowie zusätzliche Informationen zur Verwendung dieses Produkts.

Garmin®, das Garmin Logo und Approach® sind Marken von Garmin Ltd. oder deren Tochtergesellschaften und sind in den USA und anderen Ländern eingetragen. Garmin Express™ ist eine Marke von Garmin Ltd. oder deren Tochtergesellschaften. Diese Marken dürfen nur mit ausdrücklicher Genehmigung von Garmin verwendet werden.

Apple® ist eine Marke von Apple Inc. und ist in den USA und anderen Ländern eingetragen. Windows® ist eine in den USA und anderen Ländern eingetragene Marke der Microsoft Corporation. Weitere Marken und Markennamen sind Eigentum ihrer jeweiligen Inhaber.

Inhaltsverzeichnis

Einführung	1
Übersicht über das Gerät	1
Aufladen des Geräts	1
Einschalten des Geräts	1
Standby-Modus	1
Status-LEDs	1
Anpassen des Okulars	2
Golfspielen	2
Messen der Distanz zur Fahne	2
Ansicht des Lochs	2
Etwas anvisieren	3
Messen der Distanz zu einem Ziel	3
Anpassen des Geräts	3
Einstellungen	3
Geräteinformationen	3
Pflege des Geräts	3
Technische Daten	3
Anzeigen aufsichtsrechtlicher E-Label- und Compliance- Informationen	4
Fehlerbehebung	4
Genauigkeit der Entfernungsmessung	4
Erfassen von Satellitensignalen	4
Mein Gerät findet keine Golfplätze in der Nähe	4
Wiederherstellen aller Standardeinstellungen	4
Produkt-Updates	4
Weitere Informationsquellen	4
Index	5

Einführung

⚠️ WARNUNG

Lesen Sie alle Produktwarnungen und sonstigen wichtigen Informationen der Anleitung "Wichtige Sicherheits- und Produktinformationen", die dem Produkt beiliegt.

Übersicht über das Gerät



①	△	Drücken Sie die Taste, um das Menü zu öffnen und die Menüoptionen zu durchblättern.
②	▽	Drücken Sie die Taste, um das Gerät einzuschalten. Drücken Sie die Taste, um das Menü zu öffnen und die Menüoptionen zu durchblättern. Halten Sie diese Taste gedrückt, um das Gerät auszuschalten.
③	⊖	Drücken Sie die Taste, um die Entfernung mit dem Laser zu messen. Während des Golfspiels wird der Fahnensucher automatisch gestartet. Drücken Sie die Taste, um Menüoptionen auszuwählen.
④	Anpassbarer Diopter	Drehen Sie das Okular, um das Display scharf zu stellen.
⑤	Status-LED	Zeigt den Gerätestatus und den Akkuladestand an.
⑥	Schutzkappe Micro-USB-Anschluss für Stromversorgung und Daten (unter der Schutzkappe)	Ziehen Sie sie nach oben, um auf den Micro-USB-Anschluss für Stromversorgung und Daten zuzugreifen. Verbinden Sie ein kompatibles USB-Kabel, um das Gerät aufzuladen oder Daten über den Computer zu übertragen.
⑦	Gerätebezeichnung	Zeigen Sie die Identifizierung und Zertifizierung des Herstellers an. <div style="border: 1px solid black; padding: 5px; width: fit-content;"> <p style="text-align: center;">APPROACH Z80</p> <p>MADE IN TAIWAN</p> <p>S/N 5C9000000</p> <p>Garmin 1200 E 151st St, Olathe, KS 66062</p> <p>CLASS 1 LASER PRODUCT CLASSIFIED EN/IEC 60825-1 2014</p> <p>This product is in conformity with performance standards for laser products under 21 CFR 1040, except with respect to those characteristics authorized by Variance Number FDA-2016-V-2943 effective April 10, 2018.</p> </div>

Aufladen des Geräts

⚠️ WARNUNG

Dieses Produkt ist mit einem Lithium-Ionen-Akku ausgestattet. Vermeiden Sie Verletzungen oder Schäden infolge einer Überhitzung des Akkus, indem Sie das Gerät so lagern, dass es vor direkter Sonneneinstrahlung geschützt ist.

HINWEIS

Zum Schutz vor Korrosion sollten Sie den USB-Anschluss, die Schutzkappe und den umliegenden Bereich vor dem Aufladen oder dem Anschließen an einen Computer sorgfältig abtrocknen.

Die Stromversorgung des Geräts erfolgt über einen integrierten Lithium-Ionen-Akku, der über eine Steckdose oder einen USB-Anschluss am Computer aufgeladen werden kann.

HINWEIS: Das Gerät kann nicht außerhalb des zugelassenen Temperaturbereichs aufgeladen werden (*Technische Daten*, Seite 3).

- 1 Heben Sie die Schutzkappe über dem Mini-USB-Anschluss an.
- 2 Stecken Sie das schmale Ende des USB-Kabels in den USB-Anschluss am Gerät.
- 3 Verbinden Sie das breite Ende des USB-Kabels mit einer externen Stromquelle, z. B. mit einem AC-Netzadapter oder einem USB-Anschluss am Computer.
- 4 Laden Sie das Gerät vollständig auf.
TIPP: Sie können das Gerät ausschalten, damit es schneller aufgeladen wird.

Stromsparen beim Aufladen des Geräts

Sie können während des Aufladevorgangs das Display des Geräts und alle anderen Funktionen ausschalten.

- 1 Schließen Sie das Gerät an eine externe Stromversorgung an.
- 2 Halten Sie die Taste ▽ 4 bis 5 Sekunden lang gedrückt.
Das Display wird ausgeschaltet, und das Gerät wechselt in einen Akkulademodus mit geringem Stromverbrauch.
- 3 Laden Sie das Gerät vollständig auf.

Einschalten des Geräts

Wenn Sie das Gerät zum ersten Mal einschalten, werden Sie aufgefordert, eine Sprache und Maßeinheiten auszuwählen und die Driver-Distanz einzugeben.

- 1 Drücken Sie ▽.
- 2 Folgen Sie den Anweisungen auf dem Display.

Standby-Modus

Zum Schonen des Akkus wechselt das Gerät in den Standby-Modus, wenn es nicht verwendet wird. Das Gerät wird aktiviert, wenn Sie es so halten, dass Ihr Daumen in der Einsparung auf der Unterseite des Geräts liegt.



Status-LEDs

Verhalten der LED	Status
Leuchtet blau (5 Sekunden lang nach dem Einschalten)	Das Gerät ist eingeschaltet.
Abwechselnd rot und blau (5 Sekunden lang nach dem Einschalten)	Der Akku ist schwach.

Verhalten der LED	Status
Aus	Das Gerät befindet sich im aktiven Modus.
Blinkt langsam blau	Das Gerät befindet sich im Standby-Modus.
Leuchtet rot (nachdem die Einschalttaste gedrückt gehalten wurde)	Das Gerät ist ausgeschaltet.
Blinkt schnell rot (wenn mit einer Stromquelle verbunden)	Das Gerät wird im Energiesparmodus aufgeladen.
Leuchtet blau und blinkt rot (wenn mit einer Stromquelle verbunden)	Das Gerät wird aufgeladen.
Leuchtet rot (wenn mit einer Stromquelle verbunden)	Der Ladevorgang ist abgeschlossen.
Blinkt langsam rot	Ein Software-Update läuft.

Anpassen des Okulars

Das Gerät ist mit einem anpassbaren Okular ausgestattet (+/- 4 Dioptrienausgleich). Auf diese Weise können Sie das Display auf Ihre Sehstärke einstellen.

Drehen Sie das Okular, um das Display scharf zu stellen.

Golfspielen

Wählen Sie **Golf spielen**.

Das Gerät erfasst Satelliten und berechnet Ihre Position. Der am nächsten gelegene Golfplatz ist ausgewählt, und das der aktuellen Position am nächsten gelegene Loch wird automatisch angezeigt.

HINWEIS: Wählen Sie einen Platz aus der Liste aus, falls mehrere Golfplätze in der Nähe der aktuellen Position liegen.

Messen der Distanz zur Fahne

Verwenden Sie den Fahnensucher, um die Fahne anzuvisieren und die Distanz von der aktuellen Position zur Fahne zu messen. Mit dieser Funktion können Sie eine genaue Distanz zur Fahne erhalten, wobei andere Objekte im Hintergrund herausgefiltert werden.

1 Beginnen Sie eine Runde Golf.

2 Richten Sie die Zielmarke des Entfernungsmessers auf die Fahne aus.

HINWEIS: Sie erzielen die besten Ergebnisse, wenn Sie das Gerät ruhig halten und die Zielmarke auf die Fahne und nicht auf den Pin ausrichten.

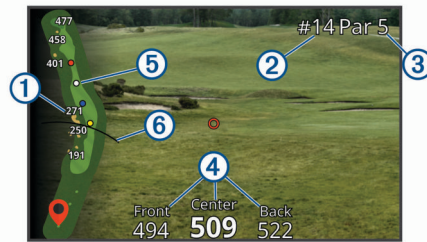
3 Drücken Sie ⊖.

Die gemessene Entfernung zum Pin wird angezeigt. Auf der Karte wird an der mit dem Laser gemessenen Distanz ein roter Bogen angezeigt. Wenn das Gerät die Fahne anvisieren kann, wird ein Fahnensymbol angezeigt und der Distanzbogen ist gelb. Außerdem wechselt die Karte der Ansicht des Lochs automatisch zu einer Nahansicht des Grüns.

TIPP: Kehren Sie zur Ansicht des Lochs zurück, indem Sie mit dem Gerät nicht mehr aufs Grün zeigen und ⊖ drücken.

Ansicht des Lochs

Auf dem Gerät wird das aktuelle Loch angezeigt, das Sie spielen. Zudem führt das Gerät den Übergang zum neuen Loch automatisch durch.



- | | |
|---|--|
| ① | Zeigt Distanzen zum Anfang des Fairways und zum vorderen und hinteren Bereich von Hindernissen an. |
| ② | Zeigt die Nummer des aktuellen Lochs an. |
| ③ | Zeigt das Par für das aktuelle Loch an. |
| ④ | Zeigt Distanzen zum vorderen, mittleren und hinteren Bereich des Grüns an. |
| ⑤ | Zeigt Layup-Distanzen zum mittleren Bereich des Grüns an. Die Farben geben die Distanz in Metern oder Yards an: Rot = 100, Weiß = 150, Blau = 200, Gelb = 250. |
| ⑥ | Zeigt die Driver-Distanz an, wenn Sie beim Abschlag sind. |

Anzeigen der PlaysLike Distanz

Die PlaysLike-Distanz berücksichtigt Höhenunterschiede auf dem Golfplatz. Dafür wird die angepasste Distanz bis zu Hindernissen und zum Grün angezeigt. Bei den mit dem Laser gemessenen Distanzen werden ebenfalls Höhenunterschiede berücksichtigt.

1 Wählen Sie △ bzw. ▽, um das Menü zu öffnen.

2 Wählen Sie **PlaysLike Distanzen**.

Neben jeder Distanz wird ein Symbol angezeigt.

▲	Die Distanz scheint beim Spiel aufgrund von Höhenunterschieden größer als erwartet.
■	Die Distanz ist beim Spiel wie erwartet.
▼	Die Distanz ist beim Spiel aufgrund von Höhenunterschieden kürzer als erwartet.

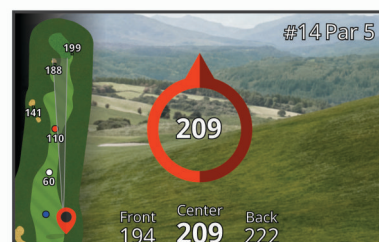
Anzeigen der Richtung zur Fahne

Die PinPointer Funktion ist ein Kompass, der Richtungshinweise bereitstellt, wenn Sie das Grün nicht sehen können. Diese Funktion kann Sie dabei unterstützen, einen Schlag auszurichten, selbst wenn Sie zwischen Bäumen oder tief in einem Bunker sind.

HINWEIS: Verwenden Sie die PinPointer Funktion nicht in einem Golfwagen. Störungen vom Golfwagen können die Genauigkeit des Kompasses beeinflussen.

1 Wählen Sie △ bzw. ▽, um das Menü zu öffnen.

2 Wählen Sie **PinPointer**.



Der Kompass zeigt auf die Position der Fahne. Auf der Karte wird ein Kegel angezeigt, um Ihnen die Orientierung zur Fahne zu erleichtern.

TIPP: Drücken Sie eine beliebige Taste, um zur Ansicht des Lochs zurückzukehren.

Ändern von Löchern

Sie können die Löcher manuell über die Seite der Ansicht des Lochs ändern.

1 Wählen Sie △ bzw. ▽, um das Menü zu öffnen.

- 2 Wählen Sie **Loch ändern**.
- 3 Wählen Sie eine Option.

Ändern des Platzes

Sie können den Platz manuell über die Seite der Ansicht des Lochs ändern.

- 1 Wählen Sie \triangle bzw. ∇ , um das Menü zu öffnen.
- 2 Wählen Sie **Platz ändern**.
- 3 Wählen Sie eine Option.

Beenden einer Runde

- 1 Wählen Sie \triangle bzw. ∇ , um das Menü zu öffnen.
- 2 Wählen Sie **Beenden**.

Etwas anvisieren

Messen der Distanz zu einem Ziel

Messen Sie mit dem Gerät die Distanz von der aktuellen Position zu einem Ziel, z. B. auf einer Driving Range.

HINWEIS: Das Gerät kann Distanzen zwischen 5 und 320 m (5,5 und 350 Yard messen).

- 1 Wählen Sie **Etwas anvisieren**.
- 2 Richten Sie die Zielmarke des Entfernungsmessers auf das Ziel aus.
- 3 Drücken Sie \ominus .
Die gemessene Entfernung wird angezeigt.

Anpassen des Geräts

Einstellungen

Wählen Sie **Einstellungen**.

Turniermodus: Deaktiviert die PinPointer und PlaysLike Distanzfunktionen. Die Verwendung dieser Funktionen ist bei offiziellen Turnieren nicht gestattet.

Driver-Distanz: Legt die durchschnittliche Distanz fest, die der Ball beim Drive zurücklegt. Die Distanz wird als Bogen auf der Seite der Ansicht des Lochs angezeigt, wenn Sie beim Abschlag sind.

Kompasskalibrierung: Ermöglicht es Ihnen, den Kompassensoren manuell zu kalibrieren (*Kalibrieren des Kompasses, Seite 3*).

System: Legt Systemeinstellungen fest, z. B. die Textsprache des Geräts und die Maßeinheiten (*Systemeinstellungen, Seite 3*).

Info: Zeigt Geräteinformationen an, z. B. die Geräte-ID, die Softwareversion, aufsichtsrechtliche Informationen und die Lizenzvereinbarung (*Anzeigen aufsichtsrechtlicher E-Label- und Compliance-Informationen, Seite 4*).

Kalibrieren des Kompasses

HINWEIS: Sie müssen den elektronischen Kompass im Freien kalibrieren. Halten Sie sich nicht in der Nähe von Gegenständen auf, die Magnetfelder beeinflussen, wie Autos, Gebäude oder überirdische Stromleitungen.

Das Gerät wurde werkseitig kalibriert und verwendet standardmäßig die automatische Kalibrierung. Wenn die PinPointer Funktion nicht ordnungsgemäß arbeitet, beispielsweise wenn Sie lange Strecken zurückgelegt haben oder hohe Temperaturveränderungen aufgetreten sind, können Sie den Kompass manuell kalibrieren.

- 1 Wählen Sie **Einstellungen > Kompasskalibrierung**.
- 2 Folgen Sie den Anweisungen auf dem Display.

Systemeinstellungen

Wählen Sie **Einstellungen > System**.

Sprache: Stellt die Textsprache des Geräts ein.

HINWEIS: Das Ändern der Textsprache wirkt sich nicht auf Benutzereingaben oder Kartendaten aus.

Einheiten: Richtet die Maßeinheit für Distanzen ein.

Werkzeugeinstellungen wiederherstellen: Setzt alle Geräteeinstellungen auf die Werkzeugeinstellungen zurück (*Wiederherstellen aller Standardeinstellungen, Seite 4*).

Geräteinformationen

Pflege des Geräts

HINWEIS

Bewahren Sie das Gerät nicht an Orten auf, an denen es evtl. über längere Zeit sehr hohen oder sehr niedrigen Temperaturen ausgesetzt ist, da dies zu Schäden am Gerät führen kann.

Verwenden Sie keine chemischen Reinigungsmittel, Lösungsmittel oder Insektenschutzmittel, die die Kunststoffteile oder die Oberfläche beschädigen könnten.

Bringen Sie die Schutzkappe sicher an, um Schäden am USB-Anschluss zu vermeiden.

Reinigen des Geräts

HINWEIS

Reinigen Sie das Objektiv nicht mit einem trockenen Tuch. Bei der Verwendung eines trockenen Tuches könnte das Objektiv beschädigt werden.

Verwenden Sie keine chemischen Reinigungsmittel oder Lösungsmittel, die die Kunststoffteile beschädigen könnten.

- 1 Wischen Sie das Gehäuse und das Objektiv mit einem weichen, kratzfreien Tuch ab, das mit Wasser oder Alkohol befeuchtet ist.
- 2 Wischen Sie das Gehäuse trocken, und lassen Sie das Objektiv an der Luft trocknen.

Aufbewahrung über einen längeren Zeitraum

Wenn Sie das Gerät voraussichtlich mehrere Monate lang nicht verwenden, sollte der Akku vor der Aufbewahrung eine Restladung von mindestens 50 % aufweisen. Sie sollten das Gerät an einem kühlen und trockenen Ort aufbewahren, an dem die Temperaturen normalen Haushaltsbedingungen entsprechen. Nach der Aufbewahrung sollten Sie das Gerät vor der Verwendung vollständig aufladen.

Technische Daten

Batterietyp	Wiederaufladbarer, integrierter Lithium-Ionen-Akku
Batterie-Laufzeit	Bis zu 15 Stunden bei normalem Gebrauch
Wasserdichtigkeit	IEC 60529, IPX7*
Betriebstemperaturbereich	-10 °C bis 55 °C (14 °F bis 131 °F) HINWEIS: Das Gerät schützt sich vor einem Überhitzen und schaltet sich automatisch ab, wenn die interne Temperatur den Betriebstemperaturbereich überschreitet.
Ladetemperaturbereich	10 °C bis 45 °C (50 °F bis 113 °F)

* Das Gerät ist bis zu einer Tiefe von 1 Meter 30 Minuten wasserbeständig. Weitere Informationen finden Sie unter www.garmin.com/waterrating.

Anzeigen aufsichtsrechtlicher E-Label- und Compliance-Informationen

Das Etikett für dieses Gerät wird in elektronischer Form bereitgestellt. Das E-Label kann aufsichtsrechtliche Informationen enthalten, beispielsweise von der FCC ausgestellte Identifizierungsnummern oder regionale Compliance-Zeichen, und auch anwendbare Produkt- und Lizenzinformationen bieten.

- 1 Wählen Sie **Einstellungen**.
- 2 Wählen Sie **Info**.

Fehlerbehebung

Genauigkeit der Entfernungsmessung

Externe Faktoren können die Genauigkeit der Entfernungsmessung beeinflussen, darunter das Umgebungslicht, die Wetterbedingungen, das Reflexionsvermögen des Ziels und die Größe des Ziels.

- Das Gerät kann längere Entfernungen bei schwächerem Licht anvisieren, z. B. an bedeckten Tagen. Helles Sonnenlicht minimiert das Messvermögen.
- Regen minimiert das Messvermögen.
- Das Gerät kann längere Entfernungen anvisieren, wenn die Distanz zu besonders bunten, reflektierenden oder glänzenden Objekten gemessen wird. Schwarze Objekte sind wenig reflektierend und können bei kürzeren Entfernungen anvisiert werden.
- Größere Objekte können einfacher anvisiert werden als kleinere Objekte. Beispielsweise sollten Sie die Fahne anvisieren und nicht den Pin.
- Das Gerät kann längere Entfernungen anvisieren, wenn der Winkel zum Ziel etwa 90 Grad beträgt. Ein geringerer Winkel zum Ziel schränkt das Messvermögen ein.

Erfassen von Satellitensignalen

Das Gerät benötigt möglicherweise eine ungehinderte Sicht zum Himmel, um Satellitensignale zu erfassen. Uhrzeit und Datum werden automatisch basierend auf der GPS-Position eingerichtet.

- 1 Begeben Sie sich im Freien an eine für den Empfang geeignete Stelle.
Die Oberseite des Geräts sollte zum Himmel gerichtet sein.
- 2 Warten Sie, während das Gerät Satelliten erfasst.
Es kann 30 bis 60 Sekunden dauern, bis Satellitensignale erfasst werden.

Mein Gerät findet keine Golfplätze in der Nähe

Falls ein Golfkarten-Update unterbrochen oder abgebrochen wird, bevor es abgeschlossen wurde, fehlen evtl. Golfplatzdaten auf dem Gerät. Zum Reparieren fehlender Golfplatzdaten müssen Sie die Golfplätze erneut aktualisieren.

- 1 Verwenden Sie die Anwendung Garmin Express™, um Golfkarten-Updates herunterzuladen und zu installieren (*Produkt-Updates, Seite 4*).
- 2 Trennen Sie das Gerät sicher vom Computer (*Entfernen des USB-Kabels, Seite 4*).
- 3 Gehen Sie nach draußen, und starten Sie eine Golfrunde, um zu überprüfen, ob das Gerät Golfplätze in der Nähe findet.

Entfernen des USB-Kabels

Wenn das Gerät als Wechseldatenträger an den Computer angeschlossen ist, müssen Sie es sicher vom Computer trennen, damit es nicht zu Datenverlusten kommt. Wenn das

Gerät unter Windows® als tragbares Gerät verbunden ist, muss es nicht sicher getrennt werden.

- 1 Führen Sie einen der folgenden Schritte aus:
 - Windows: Klicken Sie in der Taskleiste auf das Symbol **Hardware sicher entfernen**, und wählen Sie das Gerät aus.
 - Apple®: Wählen Sie das Gerät aus und dann die Option **Datei > Auswerfen**.
- 2 Trennen Sie das Kabel vom Computer.

Wiederherstellen aller Standardeinstellungen

HINWEIS: Mit dieser Funktion werden alle vom Benutzer eingegebenen Daten gelöscht.

Sie können alle Geräteeinstellungen auf die Werkseinstellungen zurücksetzen.

Wählen Sie **Einstellungen > System > Werkseinstellungen wiederherstellen**.

Produkt-Updates

Installieren Sie auf dem Computer Garmin Express (www.garmin.com/express).

So erhalten Sie einfachen Zugriff auf folgende Dienste für Garmin® Geräte:

- Software-Updates
- Updates von Golfplatzkarten
- Produktregistrierung

Einrichten von Garmin Express

- 1 Verbinden Sie das Gerät per USB-Kabel mit dem Computer.
- 2 Rufen Sie die Website www.garmin.com/express auf.
- 3 Folgen Sie den Anweisungen auf dem Bildschirm.

Weitere Informationsquellen

- Unter support.garmin.com finden Sie zusätzliche Handbücher, Artikel und Software-Updates.
- Rufen Sie die Website garmin.com/golf auf.
- Rufen Sie die Website buy.garmin.com auf, oder wenden Sie sich an einen Garmin Händler, wenn Sie weitere Informationen zu optionalen Zubehör- bzw. Ersatzteilen benötigen.

Index

A

- Akku **1**
 - aufbewahren **3**
 - aufladen **1**
- Anpassen des Geräts **3**
- Ansicht Grün, Position der Fahne **2**
- Anzeigeeinstellungen **2**
- Aufladen **1**

B

- Benutzerprofil **1**

D

- Distanz, messen **2, 3**

E

- Einstellungen **1, 4**

F

- Fehlerbehebung **3, 4**

G

- Garmin Express **4**
 - Aktualisieren der Software **4**
- Gerät, pflegen **3**
- Golfrunde, beenden **3**
- GPS, Signal **4**

K

- Karten, Symbole **2**
- Kompass **2**
 - kalibrieren **3**

L

- Löcher, ändern **2**

M

- Menü **1**

P

- Plätze
 - auswählen **2, 3**
 - spielen **2**
- Position der Fahne, Ansicht Grün **2**

R

- Ruhezustand **1**

S

- Satellitensignale **4**
- Software, aktualisieren **4**
- Systemeinstellungen **3**

T

- Tasten **1**
- Technische Daten **3**

U

- USB, trennen **4**

Z

- Zubehör **4**
- Zurücksetzen des Geräts **4**

