



Brandschutzschalter-LS-Kombi Messfunktion, Kommunikation AC 230V 6kA, 1+N polig, B, 6A Bitte Funkzulassung beachten! Länderliste: siehe Zertifikate

Ausführung	
Produkt-Markename	SETRON
Produkt-Bezeichnung	Brandschutzschalter-Leitungsschutzschalter
Ausführung des Produkts	Kompaktgerät
Art der Messwerterfassung	Lückenlos
Allgemeine technische Daten	
Polzahl	2
Ausführung der Pole	1P+N
aufgenommene Scheinleistung der Spannungsversorgung	0,4 VA
Auslösecharakteristikkategorie	B
Baugröße für Installationseinbaugeräte gemäß DIN 43880	1
Berührungsschutz gegen elektrischen Schlag gemäß EN 50274	finger- und handrückensicher
mechanische Lebensdauer (Schaltspiele) typisch	10 000
messbare Netzfrequenz Anfangswert	45 Hz
messbare Netzfrequenz Endwert	60 Hz
Schaltfunktion kurzzeitverzögert	Nein
Überspannungskategorie	III
Verschmutzungsgrad	2
Statusanzeige der Messdaten	Spannung, Strom, Wirkleistung, Scheinleistung, Blindleistung, Wirkenergie, Netzfrequenz, Leistungsfaktor, Temperatur, Schaltspiele, Betriebsstunden, Auslösung, Warnungen
Spannungsart der Betriebsspannung	AC
Versorgungsspannung	
Versorgungsspannung	
• bei AC	230 V
• für Prüfeinrichtung minimal	195 V
Wertebereich der Versorgungsspannungsfrequenz	50Hz
Schutzart und Schutzklasse	
Schutzart IP	IP20, mit angeschlossener Schutzeinrichtung und Leitern
Schutzart IP	
• frontseitig	IP40
• rückseitig	IP20
Schaltvermögen	
Schaltvermögen Strom	
• gemäß EN 60898-1 Bemessungswert	6 000 A
• gemäß IEC 60947-2 Bemessungswert	6 000 A
Verlustleistung	
Verlustleistung [W] bei Bemessungswert Strom bei AC bei warmem Betriebszustand je Pol	1,1 W
Eignung zur Verwendung	
• Amperemeter	Ja

• Blindleistungsmesser	Ja
• Frequenzmesser	Ja
• Voltmeter	Ja
• Wirkleistungsmessgerät	Ja

Produktdetails

Produkteigenschaft	
• halogenfrei	Ja
• siliconfrei	Ja
Produktweiterung einbaubar Zusatzeinrichtungen	Ja

Kommunikation

Richtlinie über Funkanlagen	2014/53/EU
Frequenz bei Funkübertragung minimal	2 400 MHz
Frequenz bei Funkübertragung maximal	2 483,5 MHz
Protokoll wird unterstützt	Wireless protocol

Fehlergrenzen

Normen für Fehlergrenzen	in Anlehnung an IEC61557-12, IEC62053-22, IEC62053-23
relative symmetrische Messunsicherheit [%]	
• bei Messgröße Strom	0,5 %
• bei Messgröße Spannung	0,5 %
• bei Messgröße elektrische Energie	1 %
• bei Messgröße Blindleistung	1 %
• bei Messgröße Scheinleistung	1 %
• bei Messgröße Wirkleistung	1 %

Messeingänge

messbare Netzspannung zwischen (PE)N und L bei AC	
• minimal	185 V
• maximal	255 V
Messkategorie für Spannungsmessung	CATIII nach IEC 61010-2-030
Messverfahren für Strommessung	TRMS
Messverfahren für Spannungsmessung	TRMS

Anschlüsse

anschließbarer Leiterquerschnitt eindrätig	
• minimal	0,75 mm ²
• maximal	16 mm ²
anschließbarer Leiterquerschnitt mehrdrätig	
• minimal	0,75 mm ²
• maximal	16 mm ²
anschließbarer Leiterquerschnitt feindrätig mit Aderendbearbeitung	
• minimal	0,75 mm ²
• maximal	10 mm ²
Anzugsdrehmoment bei Schraubanschluss	
• minimal	1,2 N·m
• maximal	2 N·m
Position des Netzanschlusskabels	beliebig

Mechanischer Aufbau

Höhe	90 mm
Breite	18 mm
Tiefe	68,5 mm
Einbautiefe	70 mm
Anzahl der Breiten-Teilungseinheiten	1
Befestigungsart	DIN-Schiene (REG)
Einbaulage	beliebig
Nettogewicht	139 g

Umgebungsbedingungen

Norm	
• für Schocken	IEC 61373
• für Umweltprüfung sinusförmige Schwingungen	IEC 60068-2-6
Umgebungstemperatur während Betrieb	
• minimal	-25 °C
• maximal	60 °C

Umgebungstemperatur während Lagerung	
• minimal	-40 °C
• maximal	75 °C
Umgebungstemperatur bei relativer Luftfeuchte 95 %	55 °C
Anzahl der Testzyklen für Umweltprüfung gemäß IEC 60068-2-30	28

Approbationen Zertifikate

allgemeine Produktzulassung	Funkzulassung
-----------------------------	---------------



EG-Konf.



[Bestätigung](#)



[Sonstige](#)

Sonstige	Railway	Umwelt
----------	---------	--------

[Sonstige](#)

[Bestätigung](#)

[spezielle Prüfbescheinigungen](#)



[Umweltbestätigung](#)

[Umweltbestätigung](#)

Weitere Informationen

Informationen zur Verpackung

<https://support.industry.siemens.com/cs/ww/de/view/109813875>

Information- and Downloadcenter (Kataloge, Broschüren,...)

<http://www.siemens.de/lowvoltage/kataloge>

Industry Mall (Online-Bestellsystem)

<https://mall.industry.siemens.com/mall/de/de/Catalog/product?mlfb=5SV6016-6MC06>

Service&Support (Handbücher, Betriebsanleitungen, Zertifikate, Kennlinien, FAQs,...)

<https://support.industry.siemens.com/cs/ww/de/ps/5SV6016-6MC06>

Bilddatenbank (Produktfotos, 2D-Maßzeichnungen, 3D-Modelle, Geräteschaltpläne, ...)

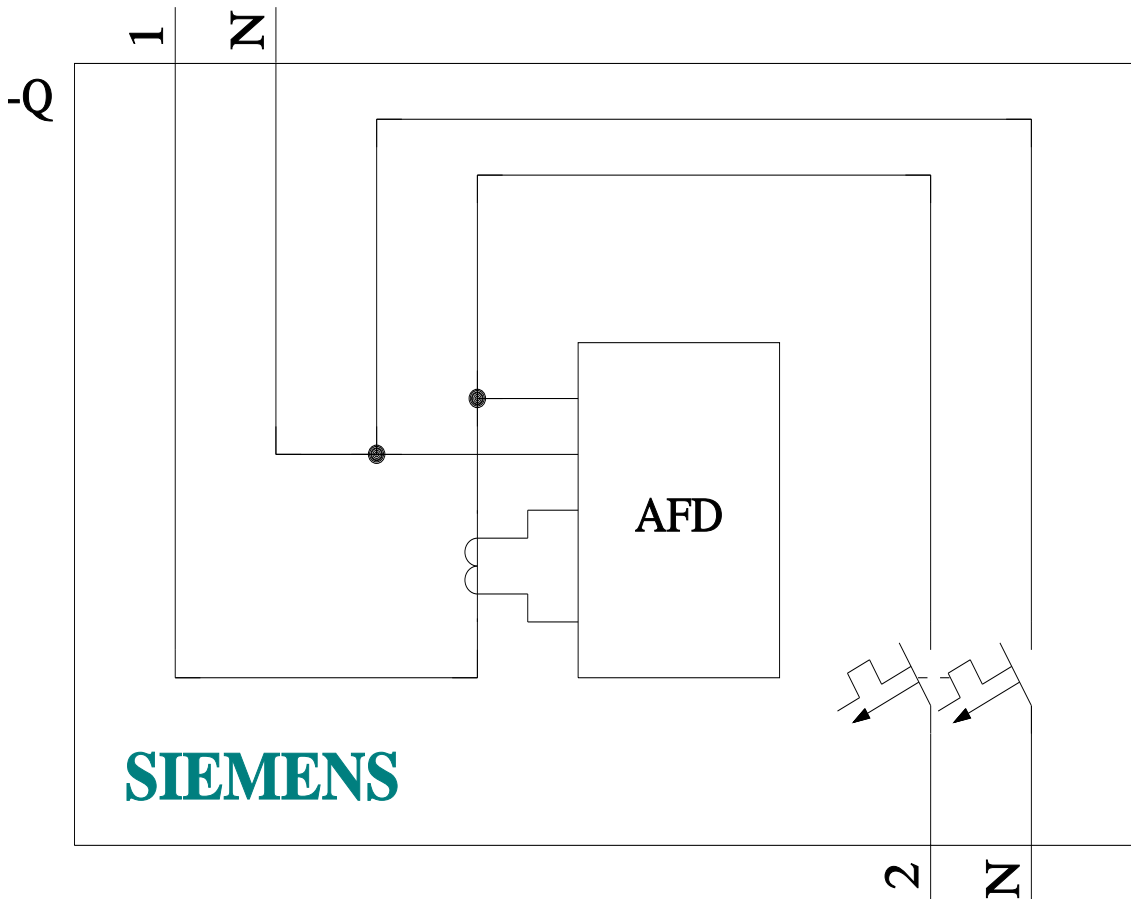
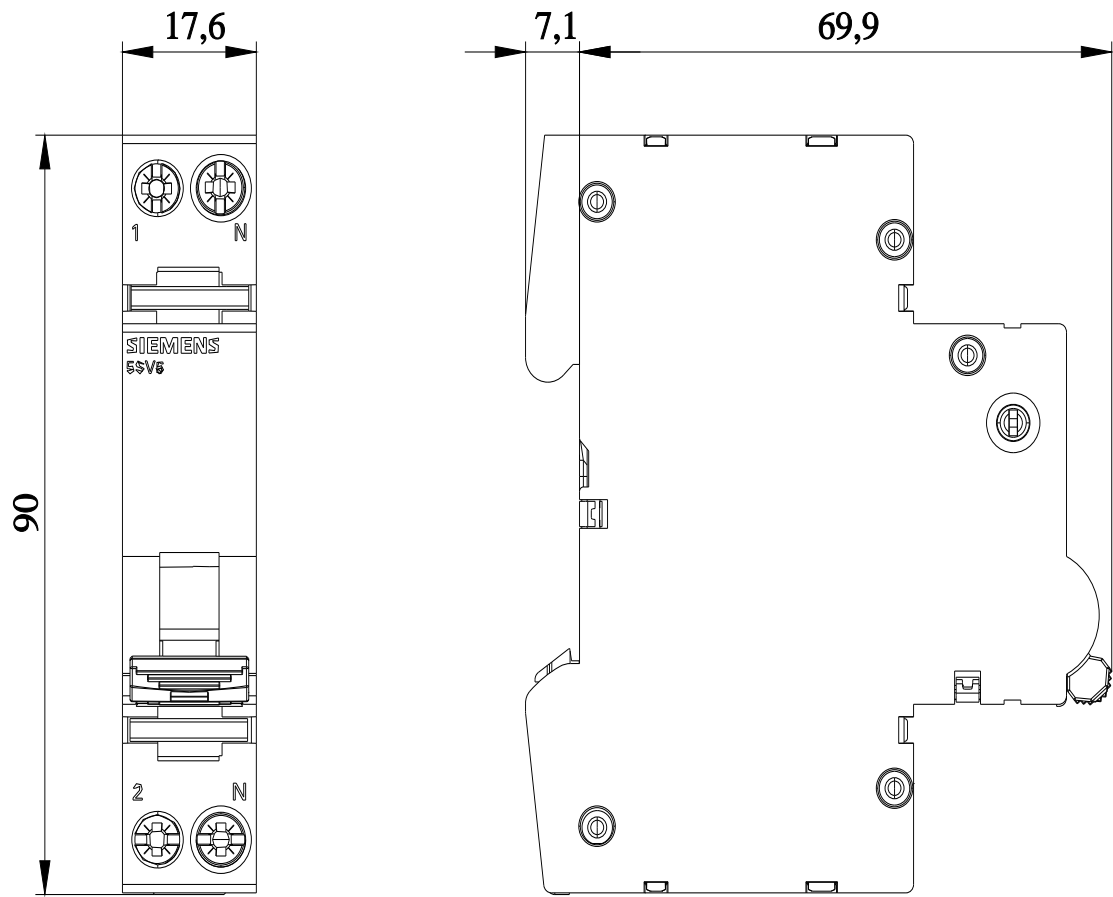
http://www.automation.siemens.com/bilddb/cax_de.aspx?mlfb=5SV6016-6MC06

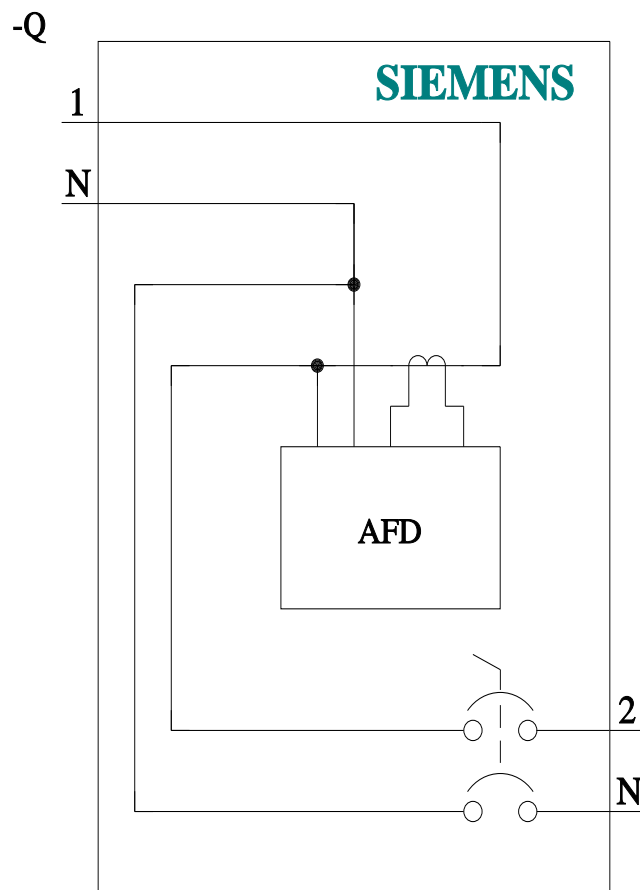
CAx-Online-Generator

<http://www.siemens.com/cax>

Ausschreibungstexte (Leistungsverzeichnisse)

<http://www.siemens.de/ausschreibungstexte>





letzte Änderung:

05.07.2024 

