

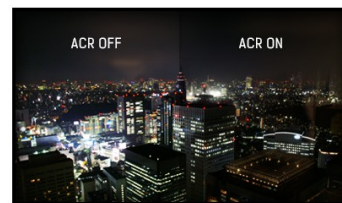


Das 22-Zoll (56 cm) Display ProLite E2280WSD ist mit einem stromsparenden und langlebigen LED-Backlight ausgestattet. Eine Auflösung von 1680x1050, einem Kontrastverhältnis von 5.000.000:1 ACR und eine Reaktionszeit von 5 ms runden die herausragende Qualität ab. VGA- und DVI-Anschlüsse gewährleisten die Kompatibilität mit allen gängigen Systemen und Grafikkarten. Der Monitor ist TCO- und Energy Star zertifiziert. Eine zuverlässige Lösung für Heim- und Büro-Anwendungen.



LED-BACKLIT

Ein typisches CCFL LCD benutzt vier Hintergrundbeleuchtungslampen. Die Verwendung von LED Dioden lassen die Leistungsaufnahme beträchtlich sinken, verringern die CO₂-Emissionen und stellen somit ein umweltfreundliches Produkt dar.



ACR

Das Kontrastverhältnis ist ein Messwert um den maximalen relativen Helligkeitsunterschied zwischen Schwarz und Weiß darzustellen. ACR (Advanced Contrast Ratio) ist ein Feature welches den Kontrast und Helligkeit automatisch verändert. Für perfekte Bilder bei Filmen oder beim spielen.

1. DISPLAY EIGENSCHAFTEN

BILDFORMAT	16 : 10
PANEL	TN LED, matte Oberfläche
PHYSIKALISCHE AUFLÖSUNG	1680 x 1050 (1.8 megapixel)
HELLIGKEIT	250 cd/m ² typisch
KONTRASTVERHÄLTNIS	1000 : 1 typisch
KONTRASTVERHÄLTNIS	12 000 000 : 1 ACR
REAKTIONSZEIT	5 ms
BLICKWINKEL	horizontal/vertikal: 178° / 170° ; rechts/links: 89° / 89° ; nach oben/unten: 85° / 85°
DARSTELTBARE FARBEN	16.7 Mio.
ARBEITSFLÄCHE H X B	296.1 x 473.7 mm; 11.7" x 18.6"
BLICKWINKEL CR>5	horizontal/vertikal: 178° / 175° ; rechts/links: 89° / 89° ; nach oben/unten: 90° / 85°
PIXELABSTAND H x V	0.282 x 0.282 mm
HORIZONTALFREQUENZ	24 - 83 KHz
VERTIKALFREQUENZ	55 - 75 Hz
SYNCHRONISATIONSTYPEN	Separate Sync

2. SCHNITTSTELLEN & ANSCHLÜSSE

ANALOG SIGNALEINGANG	VGA
DIGITAL SIGNALEINGANG	DVI-D
HDCP	ja

3. FEATURES

APPLE-KOMPATIBILITÄT	Alle iiyama Monitore sind kompatibel mit Apple Macintosh Computern.
PARAMETER-EINSTELLUNG	On-Screen-Display in 9 Sprachen (EN, DE, FR, ES, IT, PT, Chinesisch, RU, JP) und 5 Tasten Bedienfunktion (Power, Menu,+/ Lautstärke, -/ ECO, Auto)
EINSTELLBARE PARAMETER	Leuchtkraft (Kontrast, Helligkeit, ECO, i-Style Color, Verh. Kontrast), Bildeinrichtung (Takt, Phase, H-Position, V-Position, Aspect), Farbtemp. (Gamma, Farbtemp.), OSD-Einstellung (H-Position, V-Position, OSD-Auszeit, Sprache), Extra (Zurücksetzen, Signaleingang, Information), Lautstärke, Autom. Anpassung
LAUTSPRECHER	2 x 2 W (Stereo)
DIEBSTAHL SICHERUNG	Kensington-lock™
RICHTLINIEN	CE, TUV-GS, TCO 6, CU
NEIGUNGSWINKEL	21° nach oben; 5° nach unten
VESA MOUNTING	100 x 100 mm
FARBE	Schwarz
VISTA PREMIUM	ja

4. ZUBEHÖR

ZUBEHÖR IM LIEFERUMFANG

Strom-, DVI-D-, Audio-Kabel, Bodenplatte, Schrauben, Kabelhalter, Hilfe zur Inbetriebnahme, Sicherheits-Führer

5. POWER-MANAGEMENT

STROMVERSORGUNG	AC 100 - 240 V, 50 / 60 Hz
NETZTEIL	intern
LEISTUNGS-AUFNAHME	21 W typisch; max. 0.5 W im Power Management Modus
POWER MANAGEMENT	VESA DPMS, ENERGY STAR®

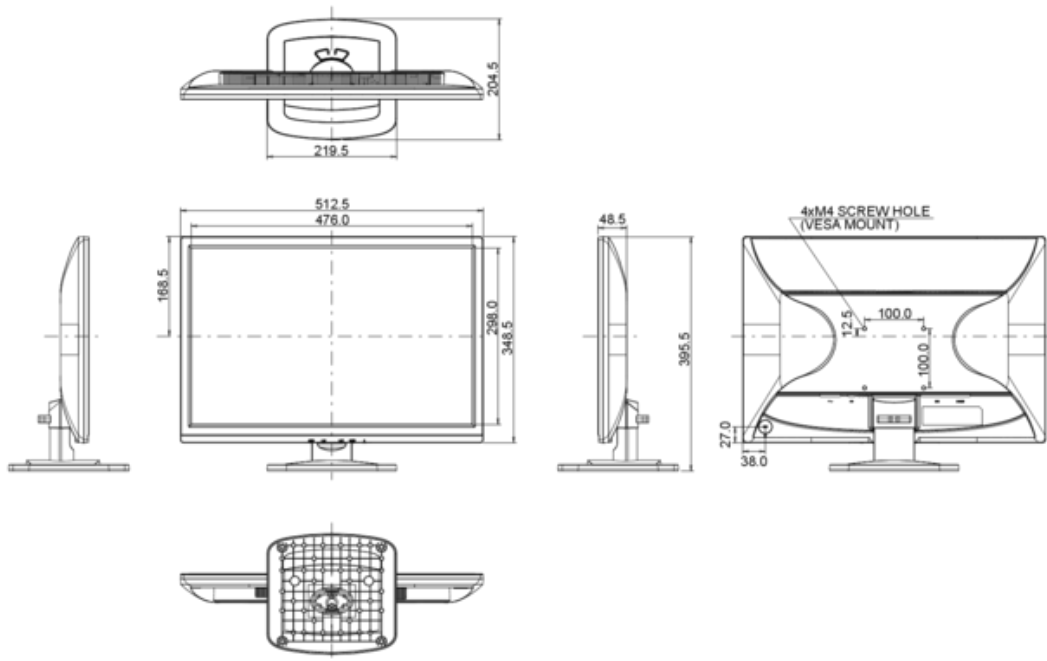
6. EPEAT SILVER

EPEAT

EPEAT ist eine umfassende ökologische Zertifizierung, die zur Identifizierung „grüner“ Computer/Display und anderen elektronischen Geräten hilft. Epeat Silber bedeutet, dass der Monitor alle erforderlichen Kriterien, plus mindestens 50% der optionalen Anforderungen, erfüllt. EPEAT Silver ist gültig in Ländern, in denen iiyama das Produkt registriert hat. Bitte besuchen Sie www.epeat.net um den Registrierungstatus in Ihrem Land zu prüfen.

7. ABMESSUNGEN & GEWICHT

MASSE B x H x T	512.5 x 395.5 x 204.5 mm
GEWICHT	3.6 kg



Alle Warenzeichen sind eingetragene Handelsmarken. Irrtum und Änderungen in den Spezifikationen vorbehalten. Alle LCD's erfüllen die ISO-9241-307:2008 Pixelfehlerklasse.