

Instrukcja obsługi

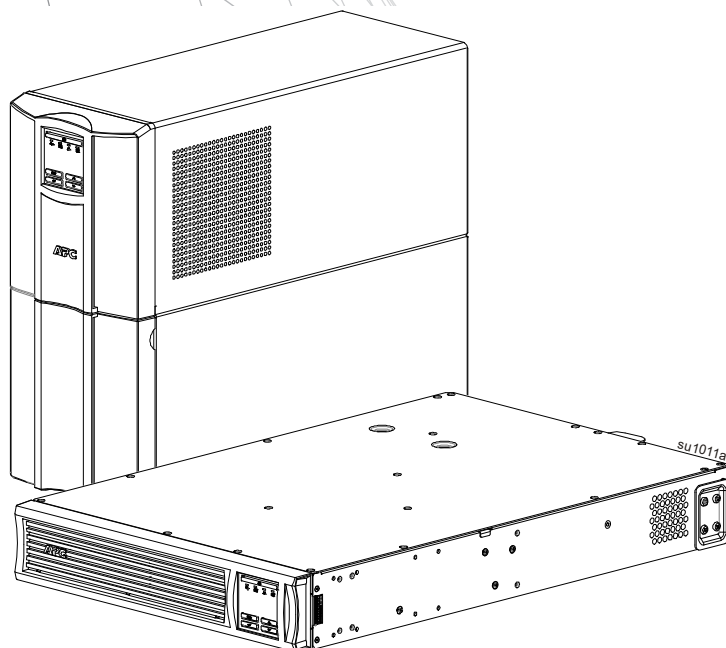
Smart-UPSTM

Zasilacz UPS

750/1000/1500/2200/3000 VA

Wolnostojący/o wymiarach 2U do montażu w szafie

120 VAC/230 VAC



Ważne komunikaty dotyczące bezpieczeństwa

INSTRUKCJE NALEŻY ZACHOWAĆ - W niniejszym podręczniku znajdują się ważne instrukcje, których należy przestrzegać podczas montażu, obsługi i konserwacji systemu.

Należy dokładnie przeczytać niniejsze instrukcje. Należy zapoznać się z urządzeniem przed rozpoczęciem instalacji, obsługi, naprawy lub konserwacji. W niniejszym podręczniku lub na urządzeniu mogą występować poniższe specjalne komunikaty, ostrzegające przed potencjalnym niebezpieczeństwem lub zwracające uwagę na pewne informacje, które wyjaśniają lub upraszczają procedurę.



Dodanie tego symbolu do etykiety bezpieczeństwa produktu Niebezpieczeństwo lub Ostrzeżenie wskazuje na występowanie zagrożenia związanego z elektrycznością, a nieprzestrzeganie instrukcji może spowodować obrażenia ciała.



Ten symbol oznacza alarm związany z bezpieczeństwem. Służy do ostrzegania przed potencjalnym zagrożeniem obrażeniami ciała. Aby uniknąć potencjalnych obrażeń ciała lub śmierci, należy przestrzegać wszystkich komunikatów bezpieczeństwa podanych przy tym symbolu.

⚠ NIEBEZPIECZEŃSTWO

NIEBEZPIECZEŃSTWO wskazuje na sytuację zagrożenia, która w przypadku nieuniknięcia, spowoduje śmierć lub poważne obrażenia ciała.

⚠ OSTRZEŻENIE

OSTRZEŻENIE wskazuje na sytuację zagrożenia, która w przypadku nieuniknięcia może spowodować śmierć lub poważne obrażenia ciała.

⚠ PRZESTROGA

PRZESTROGA wskazuje na sytuację zagrożenia, która w przypadku nieuniknięcia może spowodować niewielkie lub średnie obrażenia ciała.

UWAGA

UWAGA służy do wskazywania praktyk niezwiązanych z obrażeniami fizycznymi.

Wskazówki postępowania z produktem



<18 kg
<40 lb



18-32 kg
40-70 lb



32-55 kg
70-120 lb



>55 kg
>120 lb



Informacje ogólne i dotyczące bezpieczeństwa

Zawartość opakowania należy sprawdzić przy odbiorze.

W razie stwierdzenia jakichkolwiek uszkodzeń należy powiadomić przewoźnika i sprzedawcę.

- Należy przestrzegać wszystkich krajowych i lokalnych przepisów dotyczących instalacji elektrycznych.
- Całe okablowanie musi być wykonane przez wykwalifikowanego elektryka.
- **Zmiany i modyfikacje w tym urządzeniu niezatwierdzone przez firmę APC by Schneider Electric mogą unieważnić gwarancję.**
- Zasilacz jest przeznaczony do użytku wyłącznie w pomieszczeniach zamkniętych.
- Nie wolno go narażać na bezpośrednie działanie światła słonecznego i jakichkolwiek cieczy, ani używać w warunkach dużego zapylenia lub nadmiernej wilgotności.
- Należy się upewnić, że otwory wentylacyjne zasilacza nie są zablokowane. Należy zapewnić odpowiednią wentylację.
- W przypadku zasilaczy UPS z zainstalowanym fabrycznie kablem zasilającym, kabel ten należy podłączyć bezpośrednio do gniazda ściennego. Nie należy korzystać z filtrów przepięciowych ani przedłużaczy.
- Urządzenie jest ciężkie. Zawsze używaj bezpiecznych metod podnoszenia dostosowanych do ciężaru sprzętu.

Bezpieczne wyłączenie spod napięcia

Zasilacz awaryjny zawiera wbudowane akumulatory stwarzające ryzyko porażenia prądem, nawet gdy urządzenie jest odłączone od sieci zasilającej. Przed rozpoczęciem wykonywania czynności instalacyjnych lub serwisowych urządzenia należy sprawdzić, czy:

- wyłącznik automatyczny obwodu wejściowego jest ustawiony w pozycji **OFF**.
- Wyjęto wewnętrzne akumulatory zasilacza UPS.

Bezpieczeństwo elektryczne

- Należy używać narzędzi z izolowanymi uchwytami.
- Nie należy dotykać żadnych złączy metalowych, zanim nie zostanie odłączone zasilanie.
- W przypadku modeli ze stałym połączeniem wejściowym podłączenia do obwodu zasilającego może dokonać wyłącznie wykwalifikowany elektryk.
- TYLKO modele na 230 V: W celu zachowania zgodności z dyrektywą EMC dla produktów sprzedawanych w Europie, przewody wyjściowe podłączone do zasilacza nie powinny przekraczać 10 metrów długości.
- Przewód masy w zasilaczu służy do przewodzenia prądu upływowego z odbiorników prądu (urządzeń komputerowych). Tor zasilający zasilacz należy wyposażyć w przewód uziemiający w izolacji. Przewód ten musi mieć tę samą średnicę, a zastosowana izolacja musi być wykonana z tego samego materiału, jak w przypadku uziemionych i nieziemionych przewodów bezpośrednio podłączonych do toru zasilającego. Przewód powinien być w kolorze zielonym, z żółtym paskiem lub bez żółtego paska.
- W przypadku zastosowania osobnego zacisku uziemiającego prąd upływowy dla zasilacza typu A zasilanego wtyczką może przekroczyć 3,5 mA.
- Przewodnik uziemienia wejścia UPS musi być prawidłowo podłączony w panelu serwisowym do uziemienia ochronnego.
- Jeśli wejście zasilania UPS jest dostarczane przez oddzielny system, przewodnik uziemienia musi być prawidłowo podłączony w transformatorze zasilania lub w silnikowym generatorze.

Bezpieczeństwo podłączeń bezgniazdkowych

- Przed podłączeniem przewodów w zasilaczu lub w puszcze elektrycznej należy sprawdzić, czy wszystkie przewody zasilające i sterujące (niskiego napięcia) są pozbawione napięcia i zabezpieczone.
- Podłączeń elektrycznych powinien dokonywać wykwalifikowany elektryk.

- Wszelkie podłączenia powinny być dokonywane w sposób zgodny z lokalnie obowiązującymi przepisami.
- Wszystkie podłączenia bezgniazdkowe wymagają zastosowania docisków zabezpieczających (są dostarczane z wybranymi produktami). Zalecane są zatrzaskiwane przepusty ochronne.
- Wszystkie otwory umożliwiające dostęp do połączeń bezgniazdkowych zasilacza muszą być zasłonięte. Niedostosowanie się do tego wymogu stanowi niebezpieczeństwo dla zdrowia i ryzyko uszkodzenia sprzętu.
- Rozmiar przewodu i rodzaj złącza należy dobrać zgodnie z obowiązującymi przepisami.

Bezpieczne używanie akumulatora

- Akumulatory należy wymieniać na tego samego typu i oznaczone tym samym numerem.
- Typowa żywotność akumulatorów wynosi od 2 do 5 lat. Mają na nią wpływ czynniki środowiskowe. Wysokie temperatury otoczenia, niska jakość zasilania sieciowego i częste, szybkie rozładowania skracają żywotność akumulatora. Akumulator należy wymienić przed końcem okresu żywotności.
- Akumulatory należy wymienić natychmiast, kiedy urządzenie wskaże, że konieczna jest wymiana akumulatora.
- Firma APC by Schneider Electric stosuje uszczelnione akumulatory ołowiane. W przypadku normalnego użytkowania i postępowania nie ma styczności z wewnętrznymi komponentami akumulatora. Przeładowanie, przegrzanie lub inne nieprawidłowe użycie akumulatora może spowodować wypłynięcie elektrolitu akumulatora. Rozlany elektrolit może być toksyczny i szkodliwy dla skóry i oczu.
- PRZESTROGA: Przed przystąpieniem do wymiany akumulatorów należy zdjąć biżuterię, tj. zegarek i pierścionki.
W przypadku zwarcia styków materiałem przewodzącym generowany jest prąd o wysokim natężeniu, mogący wywołać poważne oparzenia.
- PRZESTROGA: Nie należy wrzucać akumulatorów do ognia. Akumulatory mogą eksplodować.
- PRZESTROGA: Nie należy otwierać lub uszkodzać akumulatorów. Rozlany materiał jest szkodliwy dla skóry oraz oczu i może wywierać działanie toksyczne.

Informacje ogólne

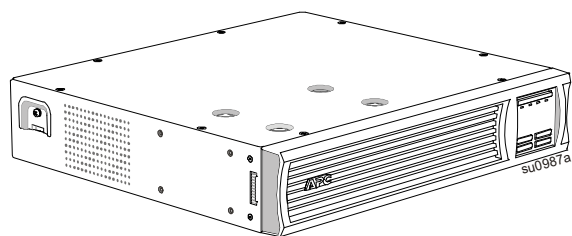
- Numer modelu i numer seryjny znajdują się na małej plakietce na panelu tylnym. W niektórych modelach dodatkowa etykieta znajduje się na obudowie pod przednim panelem.
- Zużyte akumulatory zawsze należy przekazywać do recyklingu.
- Opakowanie można przekazać do recyklingu lub przechować w celu ponownego użycia.

Ostrzeżenie komisji FCC dotyczące częstotliwości radiowej urządzeń klasy A

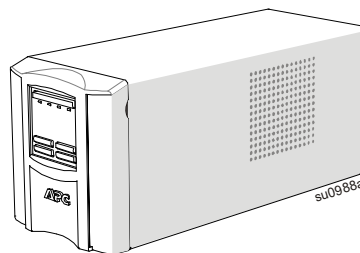
Niniejsze urządzenie zostało poddane testom i uznane za zgodne z ograniczeniami dla sprzętu cyfrowego Klasy A wg części 15 Przepisów FCC (Federalnej Komisji Komunikacji). Ograniczenia te mają na celu zapewnienie należytego zabezpieczenia przed szkodliwymi zakłóceniami podczas pracy urządzenia w otoczeniu właściwym dla prowadzenia działalności gospodarczej. Urządzenie to wytwarza, wykorzystuje oraz może emitować energię o częstotliwościach radiowych i, jeżeli nie jest zainstalowane oraz używane zgodnie z instrukcją obsługi, może powodować szkodliwe zakłócenia łączności radiowej. Korzystanie z urządzenia na obszarach mieszkalnych może spowodować zakłócenia. W takim wypadku użytkownik urządzenia zobowiązany jest na własny koszt podjąć odpowiednie działania mające na celu usunięcie zakłóceń.

OSTRZEŻENIE: To jest produkt UPS kategorii C2. Produkt może powodować zakłócenia radiowe w budynkach mieszkalnych, dlatego użytkownik może być zmuszony do podjęcia dodatkowych kroków w celu ich wyeliminowania.

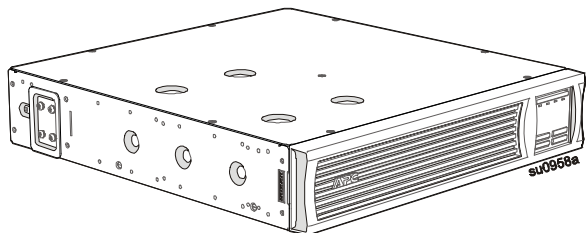
SMT750RM2UC i SMT750RM12UC do montażu w szafie



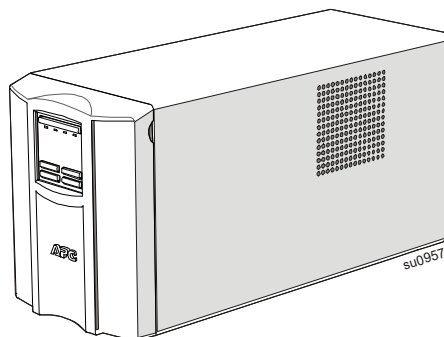
SMT750C i SMT750IC wolnostojące



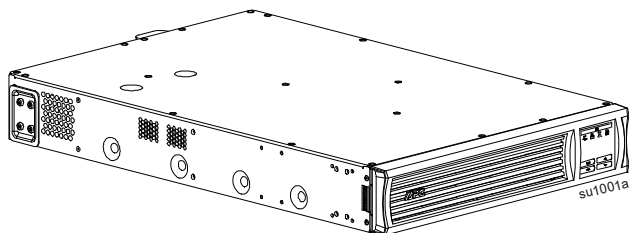
SMT1000RM2UC, SMT1000RM12UC, SMT1500RM2UC i SMT1500RM12UC do montażu w szafie



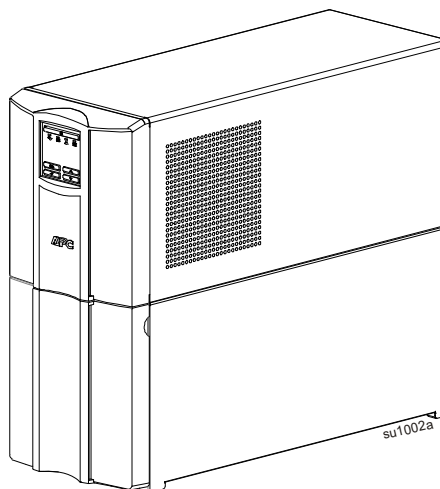
SMT1000C, SMT1000IC, SMT1500C i SMT1500IC wolnostojące



SMT2200RM2UC, SMT2200RM12UC, SMT3000RM2UC i SMT3000RM12UC do montażu w szafie



SMT2200C, SMT2200IC, SMT3000C i SMT3000IC wolnostojące



Dane techniczne

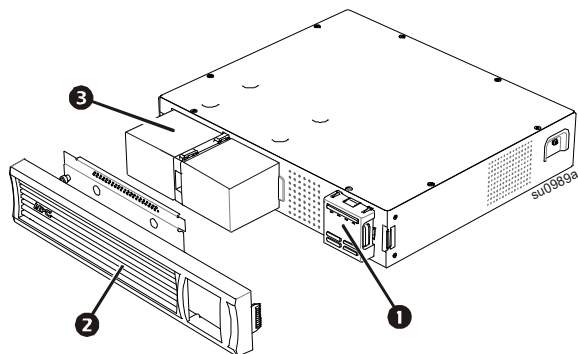
Dodatkowe dane techniczne są dostępne w witrynie internetowej firmy APC pod adresem www.apc.com.

Parametry środowiskowe

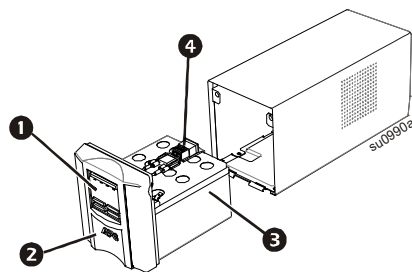
Temperatura	Eksploatacja	Od 0°C do 40°C (od 32°F do 104°F)
	Przechowywanie	od -15°C do 45°C (od 5°F do 113°F) Akumulator zasilacza należy ładować co sześć miesięcy.
Maksymalna wysokość	Eksploatacja	3000 m (10000 stóp)
	Przechowywanie	15000 m (50000 stóp)
Wilgotność	Względna od 0% do 95%, bez kondensacji	

Ogólne informacje o produkcie

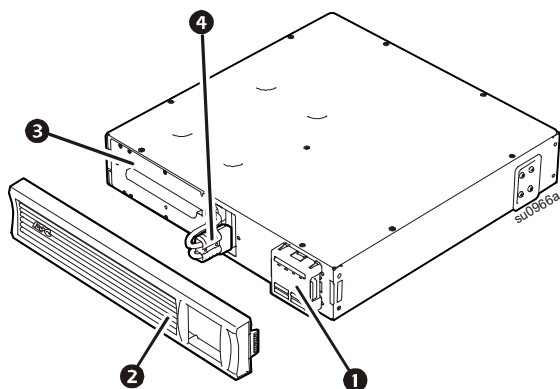
SMT750RM2UC i SMT750RMI2UC do montażu w szafie



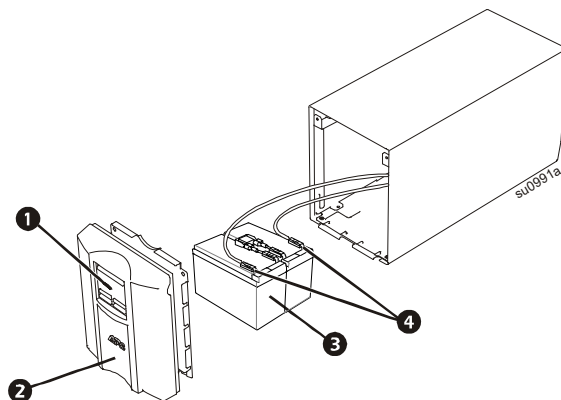
SMT750C i SMT750IC wolnostojące



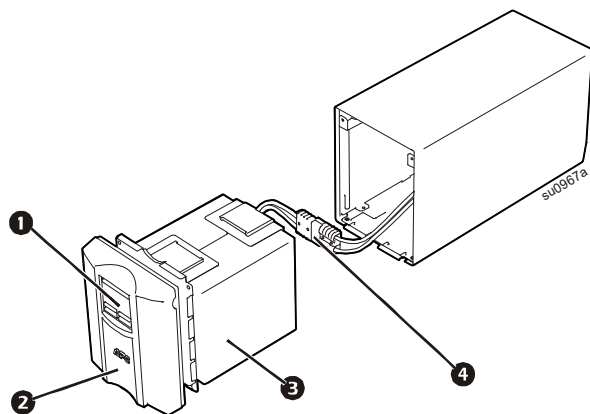
SMT1000RM2UC, SMT1000RMI2UC, SMT1500RM2UC i SMT1500RMI2UC do montażu w szafie



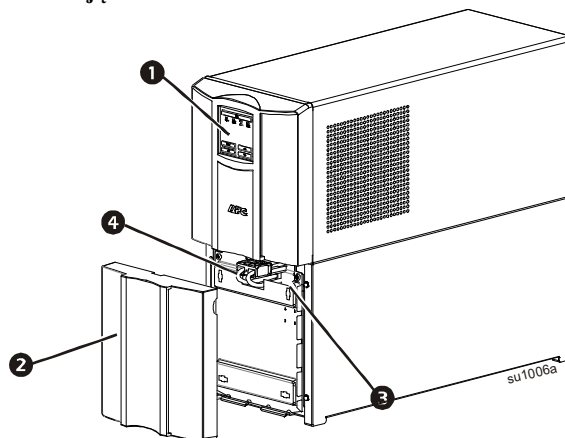
SMT1000C i SMT1000IC wolnostojące



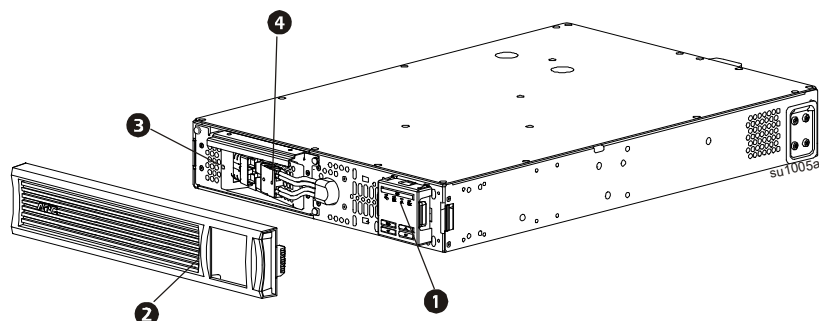
SMT1500C i SMT1500IC wolnostojące



SMT2200C, SMT2200IC, SMT3000C i SMT3000IC wolnostojące

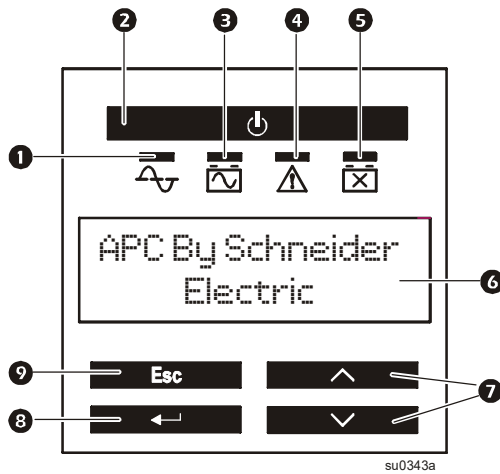


SMT2200RM2UC, SMT2200RMI2UC, SMT3000RM2UC i SMT3000RMI2UC do montażu w szafie



- 1 Wyświetlacz (więcej informacji poniżej)
- 2 Maskownica
- 3 Akumulator
- 4 Wewnętrzne złącze baterii

Funkcje wyświetlacza panelu czołowego

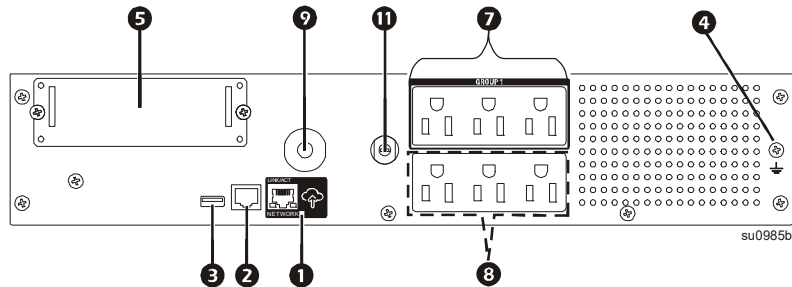


- ❶ Wskaźnik włączenia
- ❷ ZASILACZ WŁ./WYŁ.
- ❸ Wskaźnik zasilania z akumulatora
- ❹ Wskaźnik wykrycia błędu
- ❺ Wskaźnik wymiany akumulatorów
- ❻ Ekran wyświetlacza wielojęzycznego
- ❼ GÓRA/DÓŁ Strzałki wyboru
- ❽ ENTER
- ❾ ESCAPE

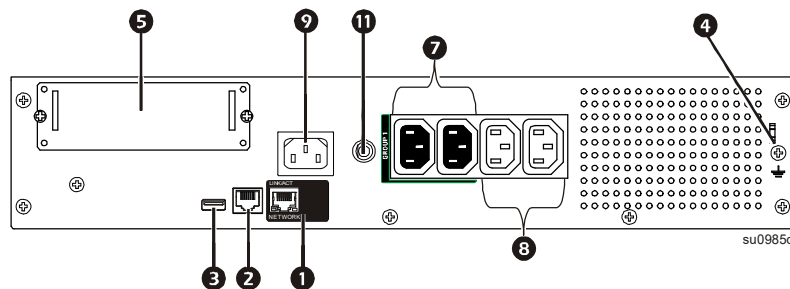
Elementy panelu tylnego

- ❶ Gniazdo APC™ SmartConnect
- ❷ Port szeregowy
- ❸ Port USB
- ❹ Połączeniowa śruba uziemiająca obudowy
- ❺ Gniazdo Smart Slot
- ❻ Wyłącznik/zabezpieczenie przeciążeniowe obwodu wyjścia
- ❼ Sterowane grupowe wyjścia zasilające
- ❽ Wyjścia
- ❾ Tor zasilający UPS
- ❿ Złącze akumulatora (umieszczone na panelu czołowym modeli montowanych w szafie)
- ⓫ Bezpiecznik obwodu wejściowego
- ⓬ Złącze EPO

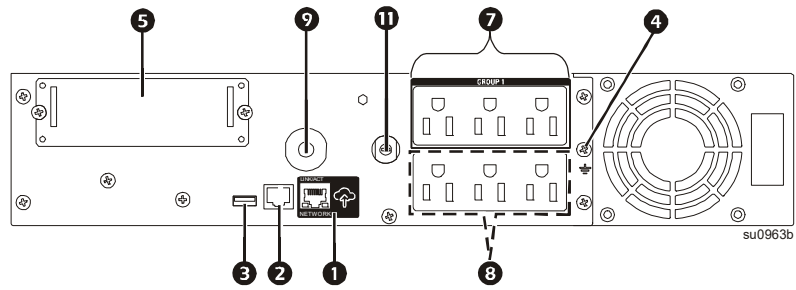
SMT750RM2UC do montażu w szafie



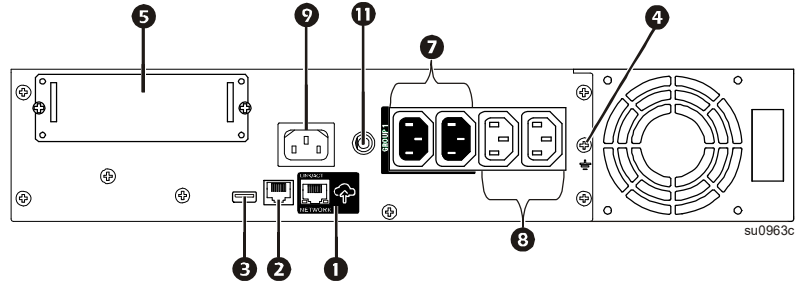
SMT750RM12UC do montażu w szafie



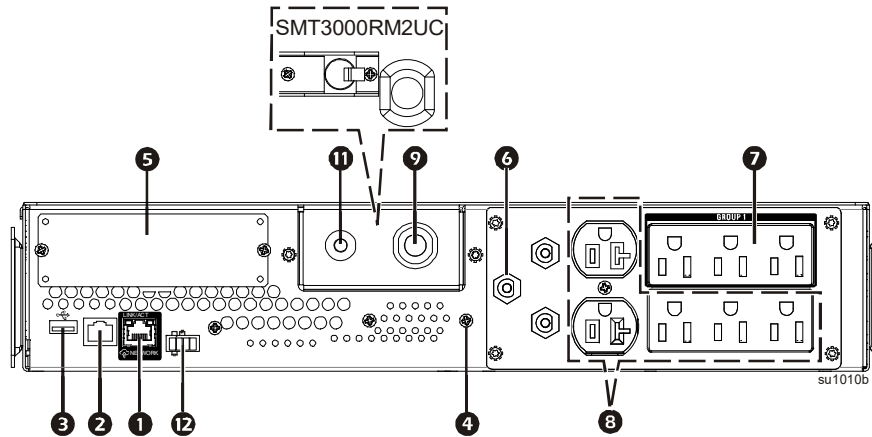
SMT1000RM2UC i SMT1500RM2UC do montażu w szafie



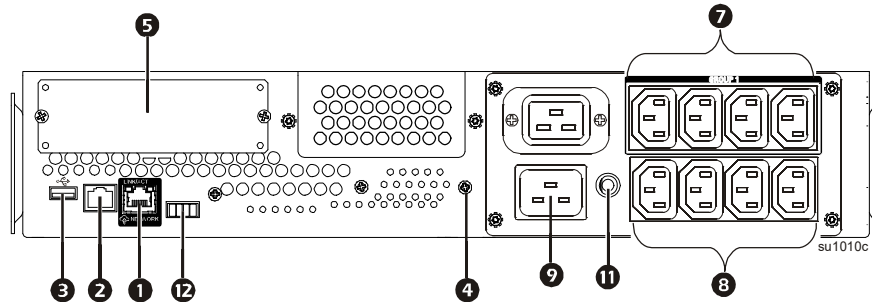
SMT1000RM12UC i SMT1500RM12UC do montażu w szafie



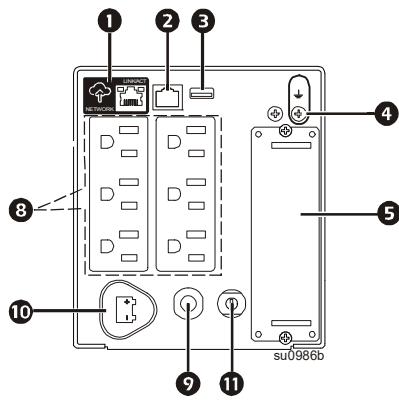
SMT2200RM2UC i SMT3000RM2UC do montażu w szafie



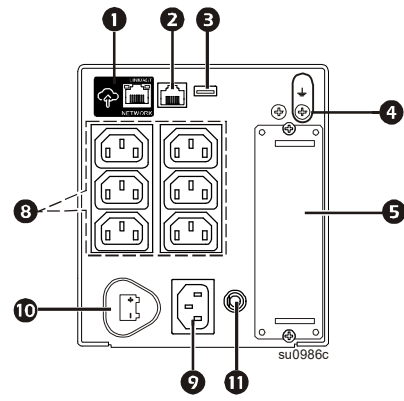
SMT2200RM12UC i SMT3000RM12UC do montażu w szafie



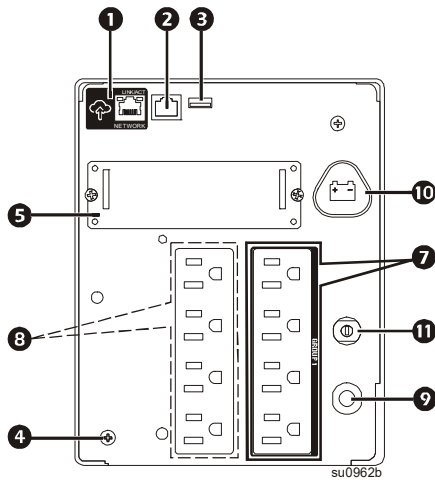
SMT750C wolnostojące



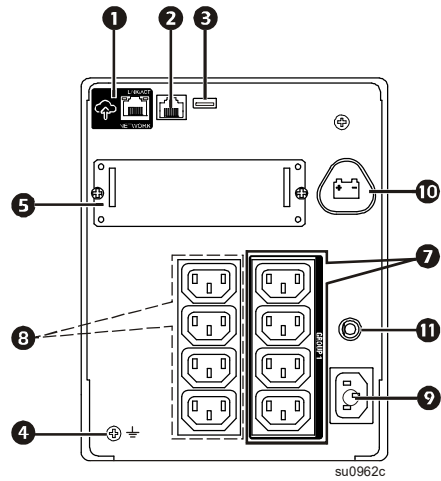
SMT750IC wolnostojące



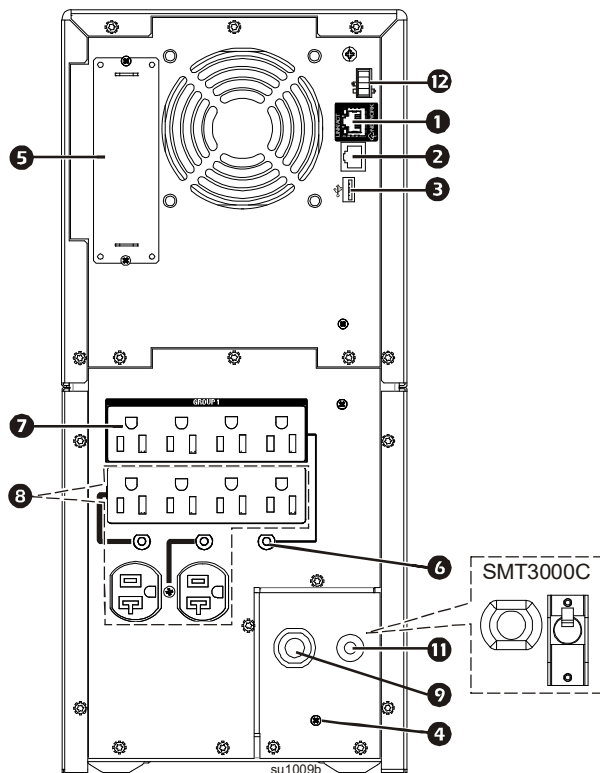
SMT1000C i SMT1500C wolnostojące



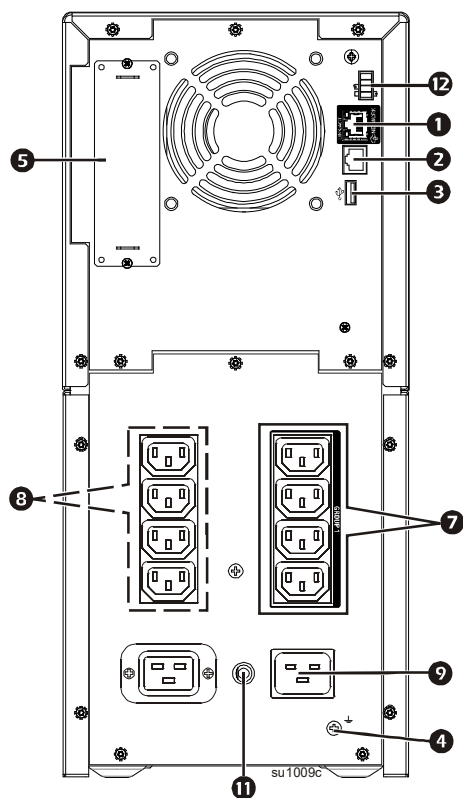
SMT1000IC i SMT1500IC wolnostojące



SMT2200C i SMT3000C wolnostojące

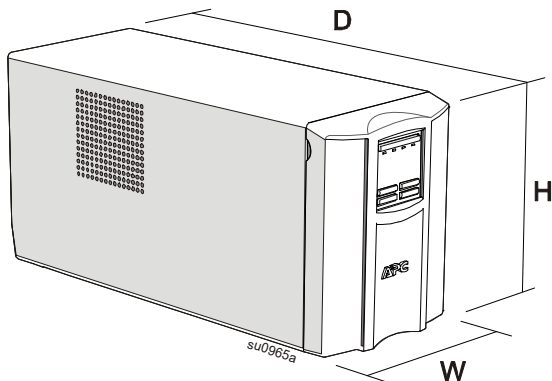


SMT2200IC i SMT3000IC wolnostojące

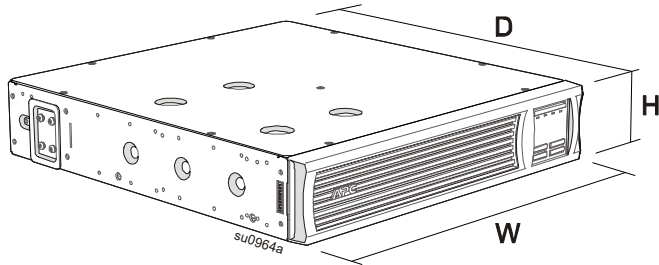


Wymiary i ciężar

SMT750C, SMT750IC, SMT1000C, SMT1000IC, SMT1500C i SMT1500IC modele wieżowe

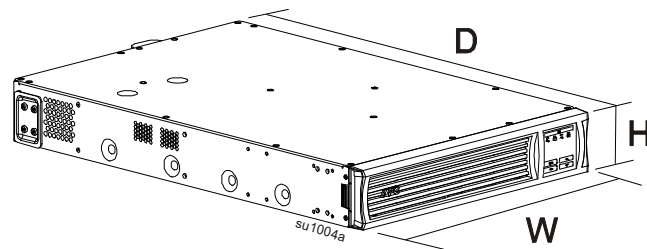
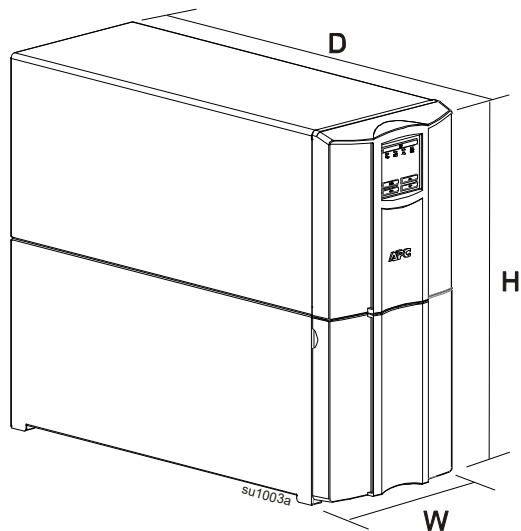


SMT750RM2UC, SMT750RMI2UC, SMT1000RM2UC, SMT1000RMI2UC, SMT1500RM2UC i SMT1500RMI2UC modele montowane w szafie



SMT2200C, SMT2200IC, SMT3000C i SMT3000IC
modele wieżowe

SMT2200RM2UC, SMT2200RMI2UC, SMT3000RM2UC i
SMT3000RMI2UC modele montowane w szafie



Model	Wymiary (cale/mm) wys. x szer. x gł.	Ciężar (funty / kg)
SMT750C	6,3 x 5,4 x 14,5 cale (161 x 138 x 369 mm)	27,6 / 12,5
SMT1000C	8,6 x 6,7 x 17,3 cale (219 x 171 x 439 mm)	44,3 / 20,1
SMT1500C		54,2 / 24,6
SMT2200C		112,2 / 50,9
SMT3000C	17 x 7,7 x 21,4 cale (435 x 197 x 544 mm)	116,2 / 52,7
SMT750RM2UC	3,4 x 17 x 16 cale (86 x 432 x 409 mm)	39 / 17,7
SMT1000RM2UC	3,4 x 17 x 18,8 cale (86 x 432 x 477 mm)	55,8 / 25,3
SMT1500RM2UC		58,4 / 26,5
SMT2200RM2UC		93,2 / 42,3
SMT3000RM2UC	3,4 x 17 x 26,9 cale (86 x 432 x 683 mm)	97,7 / 44,3

Model	Wymiary (cale/mm) wys. x szer. x gł.	Ciężar (funty / kg)
SMT750IC	6,3 x 5,4 x 14,5 cale (161 x 138 x 369 mm)	26 / 11,8
SMT1000IC	8,6 x 6,7 x 17,3 cale (219 x 171 x 439 mm)	42,8 / 19,4
SMT1500IC		53,1 / 24,1
SMT2200IC		110,6 / 50,2
SMT3000IC	17 x 7,7 x 21,4 cale (435 x 197 x 544 mm)	115,7 / 52,5
SMT750RMI2UC	3,4 x 17 x 16 cale (86 x 432 x 409 mm)	35,6 / 16,6
SMT1000RMI2UC	3,4 x 17 x 18,8 cale (86 x 432 x 477 mm)	49,6 / 22,5
SMT1500RMI2UC		57,5 / 26,1
SMT2200RMI2UC		93,2 / 42,3
SMT3000RMI2UC	3,4 x 17 x 26,9 cale (86 x 432 x 683 mm)	97,7 / 44,3

Instalacja

Informacje dotyczące instalacji zasilacza UPS znajdują się w dołączonej do niego instrukcji montażu.

Instrukcja montażu jest także dostępna na dołączonym do zasilacza UPS dysku CD z dokumentacją oraz w witrynie internetowej firmy APC by Schneider Electric pod adresem www.apc.com.

Lokalizacja

Zasilacz jest przeznaczony do użytku w środowiskach IT. Należy unikać eksploatacji w miejscach, w których występuje nadmierne zapylenie, temperatura i wilgotność. Zwrócić uwagę, że temperatura przekraczająca 25° C może mieć negatywny wpływ na akumulator i żywotność zasilacza UPS. Żadne otwory z boku lub z tyłu zasilacza nie mogą być zasłonięte.

Zasilacz UPS jest ciężki. W przypadku urządzeń do montażu w szafach zalecane jest usunięcie akumulatorów celem ułatwienia montażu. Zasilacz UPS należy zainstalować w pobliżu dołu szafy.

Podłączenie do sprzętu i zasilania

Wskazówka: Zasilacz naładowuje się do 90% pojemności podczas pierwszych trzech godzin normalnej pracy. Podczas tego początkowego okresu ładowania nie należy oczekiwać pełnego czasu działania na zasilaniu bateryjnym.


⚠ PRZESTROGA

RYZYKO USZKODZENIE SPRZĘTU LUB OBRAŻENIA CIAŁA

- Należy przestrzegać wszystkich lokalnych i krajowych przepisów dotyczących instalacji elektrycznych.
- Okablowanie musi zostać wykonane przez wykwalifikowanego elektryka.
- Zasilacz UPS należy zawsze podłączać do gniazda z uziemieniem.


Nieprzestrzeganie tych instrukcji może spowodować zagrożenie dla zdrowia.


1. Podłączyć sprzęt do gniazd na panelu tylnym zasilacza. Niektóre modele są wyposażone w sterowane grupy połączeń wejściowych. Informacje dotyczące użytkowania sterowanych grupowych wyjść zasilających znajdują się w rozdziale „Konfiguracja” podręcznika użytkownika.



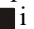
2. Połączyć gniazdo APC™ SmartConnect  z najbliższym przełącznikiem sieciowym, używając do tego dostarczonego kabla.

3. Podłączyć wejście zasilacza do zasilania.

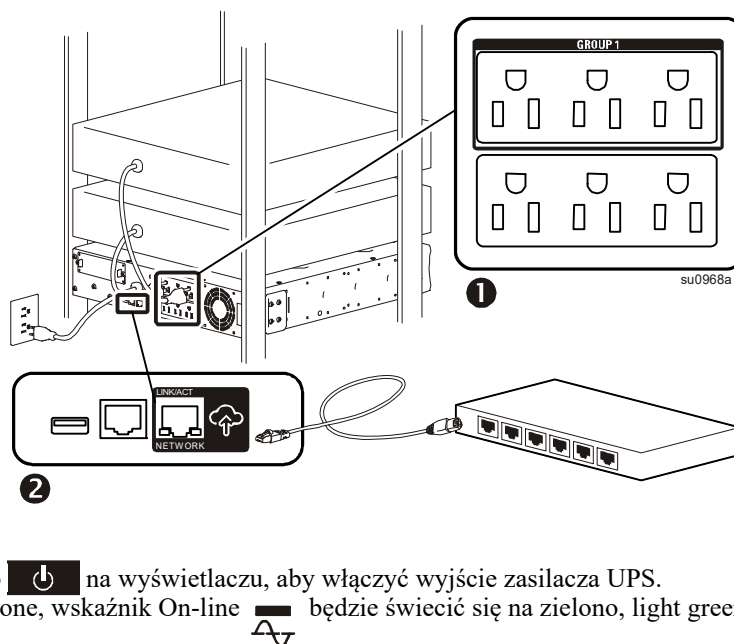
Wskazówka: Po podłączeniu zasilania wyświetlacz będzie aktywny, display will be active.

4. Nacisnąć przycisk włącznika głównego  na wyświetlaczu, aby włączyć wyjście zasilacza UPS.

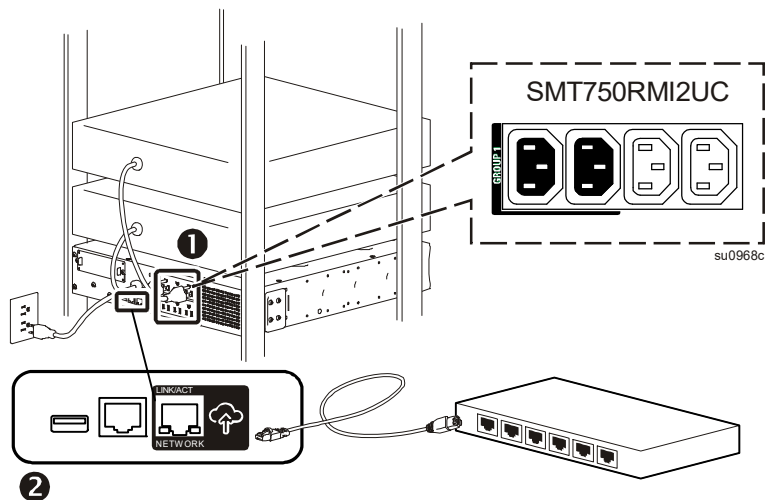
Wskazówka: Kiedy wyjście jest włączone, wskaźnik On-line  będzie świecić się na zielono, light green when the output is on.

5. Kiedy do zasilacza UPS po raz pierwszy podłączane jest zasilanie, ekran LCD wyświetla Kreatora instalacji i zadaje szereg pytań dotyczących podstawowych ustawień. Można na nie łatwo odpowiedzieć korzystając z przycisków strzałki   i enter  na wyświetlaczu.

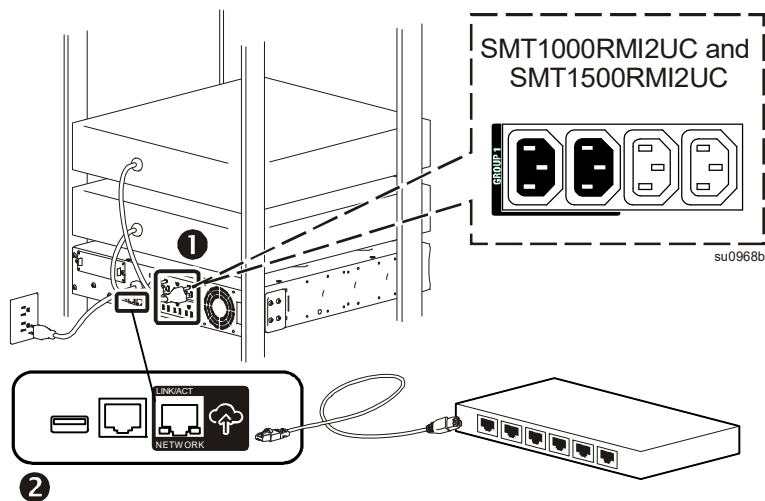
6. Zalogować się na stronie www.smartconnect.apc.com lub zeskanować kod QR w celu uruchomienia procesu rejestracji. Witryna internetowa zawiera instrukcje konfiguracji konta online, aktywowania gwarancji oraz rozpoczęcia zdalnego zarządzania zasilaczem UPS.



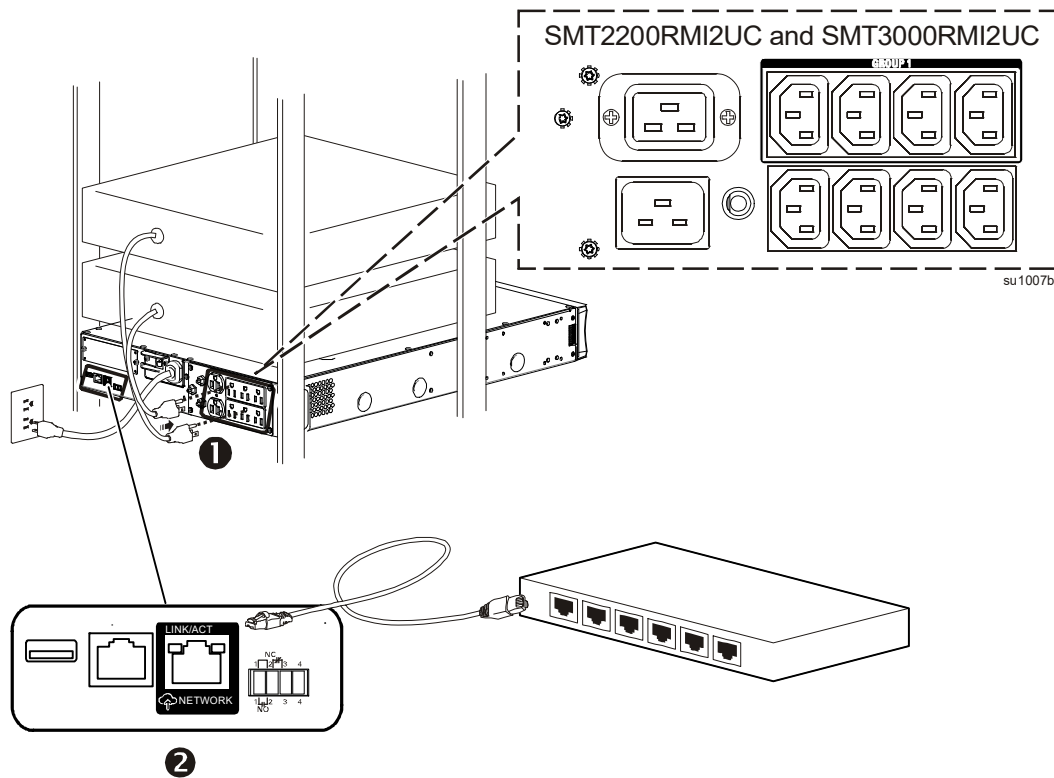
SMT750RM2UC i SMT750RMI2UC modele montowane w szafie



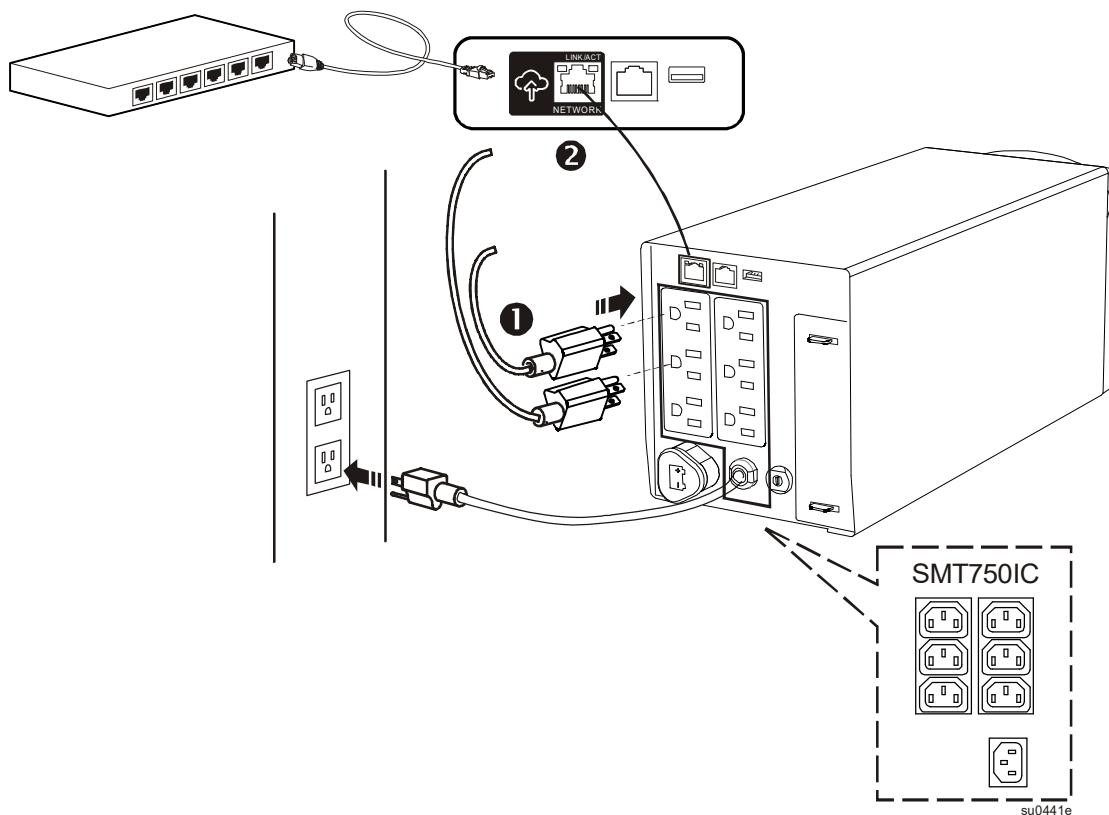
SMT1000RM2UC, SMT1000RMI2UC, SMT1500RM2UC i SMT1500RMI2UC modele montowane w szafie



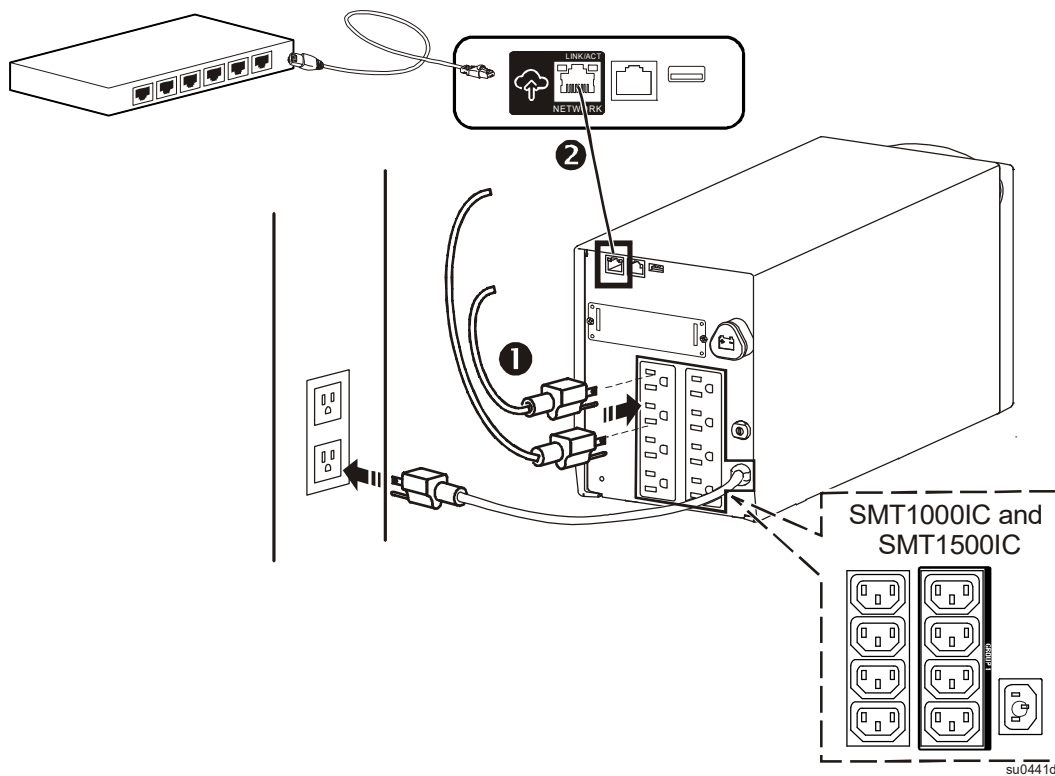
SMT2200RM2UC, SMT2200RM12UC, SMT3000RM2UC i SMT3000RM12UC modele montowane w szafie



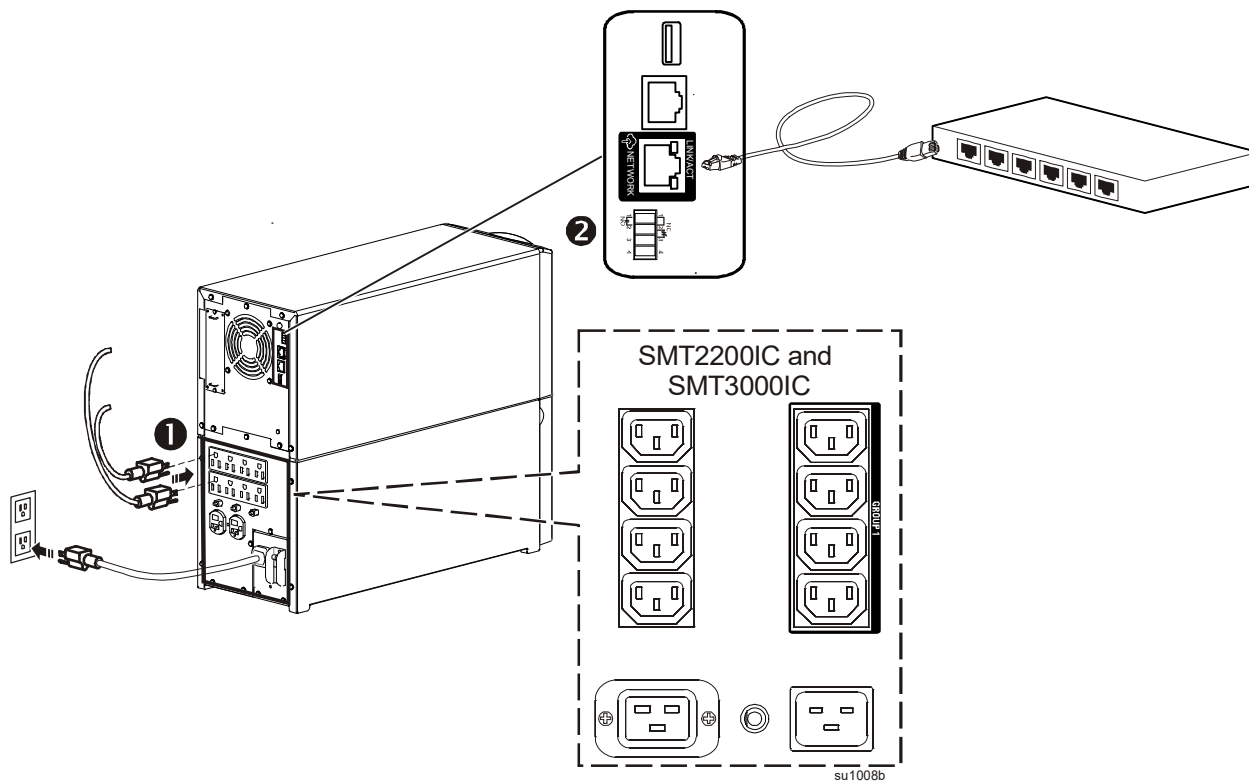
SMT750C i SMT750IC modele wieżowe



SMT1000C, SMT1000IC, SMT1500C i SMT1500IC modele wieżowe



SMT2200C, SMT2200IC, SMT3000C i SMT3000IC modele wieżowe






Wskazówka: Przez podłączenie produktu do internetu za pomocą portu APC SmartConnect, użytkownik wyraża zgodę na warunki korzystania z APC SmartConnect w brzmieniu umieszczonym na portalu smartconnect.apc.com. Politykę prywatności dotyczącą danych firmy Schneider Electric można również znaleźć na portalu smartconnect.apc.com.

Ustawienia rozruchu


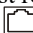

Kiedy do zasilacza UPS po raz pierwszy podłączane jest zasilanie, interfejs wyświetlania wyświetla Kreatora instalacji celem skonfigurowania ustawień uruchamiania. Konfigurację można także wykonać przy użyciu oprogramowania PowerChute™.

Wskazówka: Jeżeli odpowiedzi na zapytania dotyczące ustawień uruchamiania zadawane przez Kreatora instalacji nie zostaną udzielone w pełni, włączanie wyjścia zasilacza UPS jest zabronione. Kiedy włączane jest wyjście zasilacza UPS, ponownie zostanie wyświetlony Kreator instalacji celem zakończenia konfiguracji ustawień uruchamiania.

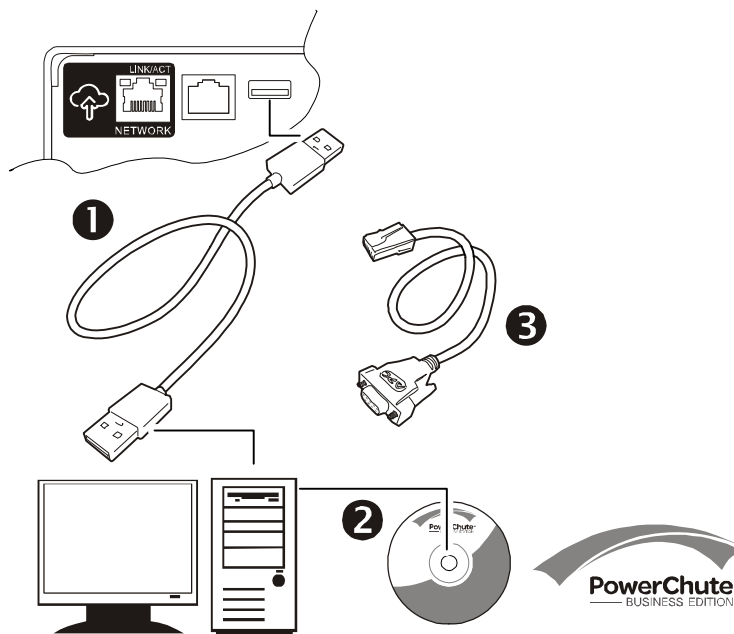
Funkcja	Ustawienie fabryczne	Opcje	Opis
Język	Polski	Polski French (Francuski)* German (Niemiecki)* Spanish (Hiszpański)* Italian (Włoski)* Portuguese (Portugalski)* Japoński*	Język interfejsu wyświetlacza. *Opcje językowe różnią się w zależności od modelu.
Local Power Quality (Jakość zasilania lokalnego)	Good (Dobra)	Good (Dobra) Fair (Dostateczna) Poor (Słaba)	Umożliwia wybór jakości zasilania sieciowego. • Jeśli wybrano opcję Good, urządzenie będzie częściej przechodzić na zasilanie z akumulatora, aby zapewnić dla podłączonych urządzeń zasilanie o możliwie najlepszej jakości. • Jeśli wybrano opcję Poor, zasilacz będzie tolerował większe wahania parametrów zasilania i będzie znacznie rzadziej przechodził na zasilanie z akumulatora. W razie wątpliwości co do jakości zasilania lokalnego należy wybrać opcję Dobra.
Typ menu	Standardowe	Standardowe Advanced (Zaawansowane)	Standardowe menu wyświetla funkcje, które są najczęściej używane do obsługi zasilacza. Menu zaawansowane obejmują wszystkie parametry.
Dzisiejsza data	Data produkcji		Użyj strzałek   do wprowadzenia dzisiejszej daty oraz  do zakończenia ustawień.

Podłączenie i instalacja oprogramowania do zarządzania

Smart-UPS wyposażony jest w oprogramowanie do zarządzania PowerChute służące do bezobsługowego wyłączenia systemu operacyjnego, monitorowania zasilacza, kontrolowania zasilacza i raportowania parametrów energetycznych. Poniższy schemat przedstawia typową instalację serwera.

1. Podłączyć kabel USB od tyłu zasilacza  z chronionym urządzeniem, taki jak serwer.
2. W przypadku serwera lub innego urządzenia z systemem operacyjnym, zładować płytę CD z oprogramowaniem PowerChute CD i postępować zgodnie z instrukcjami konfiguracji wyświetlanymi na ekranie. PowerChute zapewnia łagodne wyłączenie w sytuacji przedłużonego braku zasilania i jest wydajnym interfejsem zarządzania w sieci lokalnej.
3. Dla dodatkowych opcji komunikacji za pomocą opcjonalnego kabla szeregowego dostępny jest również wbudowany port szeregowy . W celu uzyskania dodatkowych informacji o obsługiwanych protokołach i opcjach należy zapoznać się z wytycznymi dot. zastosowań nr 181, dostępnymi w witrynie www.apc.com.
4. Dodatkowe opcje komunikacji dostępne są przez wbudowany Smartslot. 

Dodatkowe informacje dostępne są w witrynie www.apc.com.












Obsługa

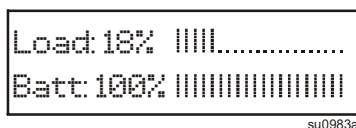
Korzystanie z wyświetlacza

Te modele Smart-UPS są wyposażone w intuicyjny i konfigurowany wyświetlacz LCD. Wyświetlacz ten uzupełnia interfejs oprogramowania ponieważ przekazuje te same informacje o może być używany do konfigurowania ustawień zasilacza.

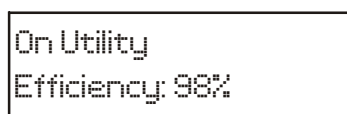
Wyświetlacz zawiera następujące przyciski i wskaźniki:

Główny włącznik/wyłącznik 	Przycisk ten służy do włączania i wyłączania mocy wyjściowej zasilacza.
Szybki wskaźnik stanu    	<p>Wskaźnik jest podświetlony na zielono, kiedy wyjście zasilacza jest włączone i działa on z zasilaniem prądem zmiennym.</p> <p>Wskaźnik pracy w trybie zasilania akumulatorowego świeci na pomarańczowo a urządzenie wyemituje szereg krótkich sygnałów dźwiękowych wskazujących że urządzenie pracuje w trybie zasilania akumulatorowego.</p> <p>Wskaźnik wykrycia błędu zacznie świecić na czerwono, gdy urządzenie wykryje stan błędu. Ekran wyświetlacza może również wyświetlać komunikat o błędzie lub kod błędu.</p> <p>Wskaźnik wymiany akumulatora świeci się na czerwono, kiedy akumulator zasilacza nie przeszedł autotestu i wymaga wymiany.</p>
Wyjście 	Przycisk esc powoduje powrót do poprzedniego ekranu. Służy on do wychodzenia z różnych menu wyświetlacza.
Powrót 	Przycisk return służy do potwierdzania wyboru i/lub wchodzenia do menu.
Strzałki wyboru w górę/w dół  	Strzałki służą do przechodzenia przez opcje każdego z menu.

Wyświetlacz ma dwie główne opcje wyświetlacza/menu – standardową i zaawansowaną.



Ekran menu Standardowe



Ekran menu Zaawansowane

Wskazówka: Menu Standardowe jest ustawieniem domyślnym i nie zawiera wszystkich menu oraz atrybutów menu Zaawansowane. W menu Zaawansowane następuje automatyczne przechodzenie przez szereg ekranów.

Standardowe menu

Menu standardowe to menu, które są najczęściej używane. Poniżej przedstawiono listę niektórych pozycji wyświetlanych w tym trybie menu. Dodatkowe informacje można znaleźć na witrynie www.apc.com.

Menu	Funkcje ogólne
Stan	<p>Wyświetlanie informacji o zasilaczu UPS:</p> <ul style="list-style-type: none"> • Tryb pracy • Sprawność • Pobór mocy • Pobór VA • Stan naładowania akumulatora • Pozostały czas pracy • Temperatura akumulatora • Wejście • Wyjście • SmartConnect • Sonda 1, Sonda 2, kiedy zainstalowane są NMC i sondy czujnika
Konfiguracja	<p>Konfiguracja ustawień zasilacza UPS:</p> <ul style="list-style-type: none"> • Język • Tryb ekonomiczny • Jakość zasilania lokalnego: dobre, dostateczne, słabe • Typ menu: Standard lub Advanced (Zaawansowane) • Alarm dźwiękowy • Wyświetlacz (Automatyczne przyciemnianie, Automatyczne wyłączanie, Zawsze włączony) • Reset to Factory Default (Przywracanie ustawień domyślnych) • Sterowanie SmartConnect • Zainstalować FW?

Menu	Funkcje ogólne
Test & Diags	Wykonywanie testów i funkcji diagnostycznych zasilacza UPS: <ul style="list-style-type: none"> • Autotest zasilacza UPS • Test alarmów zasilacza UPS • Test kalibracji
Informacje	Wyświetlanie informacji o zasilaczu UPS: <ul style="list-style-type: none"> • Model UPS • Nr części zasilacza UPS • Nr seryjny zasilacza UPS • Data produkcji zasilacza UPS • Nr części akumulatora • Data zainstalowania akumulatora • Wymiana akumulatora przed • UPS FW działa • UPS FW dostępne^[1]_{SEP} • MAC UPS • Adres IP UPS • Klucz produktu UPS • Karta SmartSlot (jeżeli zainstalowana)

Menu zaawansowane

Menu zaawansowane zawierają dodatkowe opcje zasilacza UPS i są dostępne tylko pod warunkiem, że interfejs wyświetlacza został odpowiednio skonfigurowany.

Menu	Funkcje ogólne
Stan	Wyświetlanie szczegółowych informacji o zasilaczu UPS: <ul style="list-style-type: none"> • Tryb pracy • Sprawność • Pobór mocy • Pobór VA • Pobór w amperach • Pobór energii • Stan naładowania akumulatora • Pozostały czas pracy • Napięcie akumulatorów • Temperatura akumulatora • Wejście • Wyjście • Grupy wyjść • SmartConnect • Sonda 1, Sonda 2, kiedy zainstalowane są NMC i sondy czujnika
Sterowanie	Sterowanie główną i kontrolowaną grupą wyjść w celu włączenia, wyłączenia lub ponownego uruchomienia: <ul style="list-style-type: none"> • UPS Control (Sterowanie UPS) • Sterowanie grupowym wyjściem zasilającym
Konfiguracja	Konfiguracja zaawansowanych ustawień zasilacza UPS: <ul style="list-style-type: none"> • Język • Napięcie wyjściowe • Tryb ekonomiczny • Local Power Quality (Jakość zasilania lokalnego) • Typ menu • Alarm dźwiękowy • Wyświetlacz • Sensitivity (Czułość) • Dolny punkt przełączenia • Górny punkt przełączenia • Ustawienie niskiego poziomu baterii • Automatyczny autotest • Zerowanie licznika energii • Przejście do kreatora konfiguracji • Przywracanie ustawień domyślnych • Awarii okablowania • Konfiguracja głównych grupowych wyjść zasilających • Konfiguruj wyjścia grupowe (jeżeli dostępne jest wyjście kontrolowane) • Ustawienia Modbus • Sterowanie SmartConnect • Adres IP UPS Ustawienie • Ustawienia adresu IP NMC (jeżeli NMC dostępne) • Zainstalować FW? (dostępne jedynie, kiedy dostępna jest aktualizacja oprogramowania sprzętowego)
Test i diagnostyka	Wykonanie funkcji testowych i diagnostycznych zasilacza: <ul style="list-style-type: none"> • Autotest zasilacza UPS • Test alarmów zasilacza UPS • Test kalibracji
Logs (Dzienniki)	Wyświetlanie dziennika błędów w celu uzyskania informacji na temat błędów zasilacza UPS.
Informacje	Wyświetlanie informacji o zasilaczu UPS: <ul style="list-style-type: none"> • Model UPS • Nr części zasilacza UPS • Nr seryjny zasilacza UPS • Data produkcji zasilacza UPS • Nr części akumulatora • Data zainstalowania akumulatora • Wymiana akumulatora przed • UPS FW działa • UPS FW dostępne • MAC UPS • Adres IP UPS • Klucz produktu UPS • Karta SmartSlot (jeżeli zainstalowana)

Konfiguracja

Ogólne ustawienia konfiguracji

Ustawienia konfiguracji można zmieniać w dowolnej chwili, korzystając z interfejsu LCD lub oprogramowania PowerChute. Poniższa tabela zawiera krótki opis ogólnych ustawień, w celu uzyskania dodatkowych informacji o każdym z tych parametrów należy zapoznać się z wytycznymi dot. zastosowań nr 80, dostępnymi w witrynie www.apc.com.

Ustawienie	Ustawienie fabryczne	Opcje	Opis
Górny punkt przełączenia	120 V: 127 VAC 230 V: 253 VAC	127 Vac - 136 Vac 253 Vac - 265 Vac	Aby uniknąć niepotrzebnego używania akumulatora przy stałym wysokim napięciu prądu zmiennego, należy ustawić wartość górnego punktu przełączenia na wyższą, o ile podłączony sprzęt może pracować w takich warunkach. Ustawienie Jakość zasilania spowoduje automatyczną zmianę tego ustawienia. Wskazówka: Aby skonfigurować to ustawienie, należy korzystać z menu Zaawansowane.
Dolny punkt przełączenia	120 V: 106 VAC 230 V: 207 VAC	97 Vac - 106 Vac 195 Vac - 207 Vac	Należy ustawić wartość dolnego punktu przełączenia na niższą, gdy napięcie prądu zmiennego jest stale niskie, a podłączony sprzęt może pracować w takich warunkach. To ustawienie można również dostosować za pomocą ustawień jakości zasilania. Wskazówka: Aby skonfigurować to ustawienie, należy korzystać z menu Zaawansowane.
Sensitivity (Czułość)	Normal (Normalna)	<ul style="list-style-type: none">NormalnaZredukowanaNiska	Należy wybrać poziom czułości zdarzeń zasilania, jakie będzie tolerować zasilacz. <ul style="list-style-type: none">Normalna: zasilacz będzie częściej przechodził na zasilanie z akumulatora, aby zapewnić dla podłączonych urządzeń zasilanie o odpowiednio dobrej jakości.Niska: Zasilacz będzie tolerować większe wahania parametrów zasilania i będzie przechodził na zasilanie z akumulatora znacznie rzadziej. Jeśli podłączone obciążenie jest czułe na zakłócenia zasilania, należy ustawić czułość na wartość Normalna.
Data ostatniej wymiany akumulatora	Data ustawiona fabrycznie. Po wymianie akumulatora należy ustawić nową datę.		
Alarm dźwiękowy	Wł.	<ul style="list-style-type: none">Wł.Wył.	Zasilacz UPS wyciszy wszystkie słyszalne alarmy po ustawieniu tej opcji na wartość Off lub naciśnięciu przycisków na wyświetlaczu.
Automatyczny autotest	Po rozruchu oraz co 14 dni od ostatniego testu	<ul style="list-style-type: none">NigdyTylko przy rozruchuCzęstotliwość testów (co 7 do 14 dni)	Parametr ten określa, jak często zasilacz będzie wykonywał autotest.
Reset to Factory Default (Przywracanie ustawień domyślnych)	Nie	Tak/Nie	Umożliwia przywrócenie fabrycznych ustawień domyślnych zasilacza.
Awarii okablowania	Włącz	<ul style="list-style-type: none">WłączWyłączMoże potwierdzić	Służy do ustawienia opcji Wykrywanie usterki okablowania jako Włączone, Wyłączone lub Użytkownik może potwierdzić
Napięcie wyjściowe	120 V 230 V	<ul style="list-style-type: none">120Vac110Vac127Vac230 VAC220 VAC240 VAC	Wybierz napięcie na wyjściu. Można to ustawić tylko, kiedy zasilacz jest wyłączony.
Tryb ekonomiczny	Włącz	<ul style="list-style-type: none">WłączWyłącz	Spowoduje włączenie lub wyłączenie funkcji Tryb ekonomiczny. Tryb ekonomiczny powoduje oszczędność energii podczas pracy zasilacza w sieci.
Sterowanie SmartConnect	Włącz	<ul style="list-style-type: none">WłączWyłącz	Umożliwia ona zdalne zmiany konfiguracji.
Ustawienie niskiego poziomu baterii	150 s	Należy ustawić wartość w sekundach.	Zasilacz będzie emitował słyszalny alarm po osiągnięciu tej wartości pozostałego czasu pracy.

Ustawienie	Ustawienie fabryczne	Opcje	Opis
Zainstalować FW?	Nie instaluj	<ul style="list-style-type: none"> • Przy następnym wyłączeniu (aktualizuje oprogramowanie sprzętowe zasilacza UPS przy kolejnym wyłączeniu zasilacza) • Teraz (aktualizuje oprogramowanie sprzętowe zasilacza UPS natychmiast, bez przerywania działania) • Nie instaluj 	Aktualizacja oprogramowania sprzętowego: wyświetlane jest jedynie, kiedy w pamięci flash zasilacza dostępne jest nowe oprogramowanie sprzętowe i jest ono gotowe do zainstalowania

Ustawienia konfiguracji grupy wyjść

Grupy głównych oraz sterowanych wyjść zasilających można skonfigurować w celu niezależnego wyłączenia, włączenia, zamykania, przełączania w tryb uśpienia lub ponownego uruchamiania podłączonych urządzeń.

Grupy głównych oraz sterowanych wyjść zasilających można skonfigurować w celu wykonywania następujących czynności:

- Wyłączenie zasilania: niezwłoczne odłączenie od zasilania i ponowne uruchomienie tylko za pomocą polecenia ręcznego.
- Włączenie zasilania: niezwłoczne podłączenie zasilania.
- Wyłączenie systemu: Odłączenie zasilania kolejno, a następnie jego ponowne włączenie w tej samej kolejności po przywróceniu zasilania sieciowego.
- Ponowne uruchomienie: wyłączenie systemu i ponowne uruchomienie.

Ponadto można je skonfigurować w celu wykonywania następujących czynności:

- Włączanie i wyłączanie w określonej kolejności
- Automatyczne wyłączanie lub wyłączanie całego systemu w razie wystąpienia określonych warunków

Wskazówka: Jeżeli grupa główna wyjść zasilających i grupa sterowanych wyjść zasilających nie są skonfigurowane, wszystkie wyjścia urządzenia będą nadal zapewniać zasilanie awaryjne w trybie baterijnym.

Wskazówka: Główne grupowe wyjścia zasilające pełnią rolę wyłącznika głównego. Są włączane jako pierwsze z chwilą włączenia zasilania oraz wyłączane jako ostatnie po awarii zasilania i wyczerpaniu akumulatorów.

Grupa głównych wyjść zasilających musi być włączona, aby można było włączyć grupę sterowanych wyjść zasilających.

Ustawienie	Ustawienie fabryczne	Opcje	Opis
Nazwy grupowych wyjść zasilających	Grupowe wyjścia zasilające 1	Nazwy te można edytować za pośrednictwem interfejsu zewnętrznego, np. interfejsu WWW sieciowej karty zarządzającej.	
Nazwa zasilacza	Wyjścia zasilacza UPS		
Opóźnienie włączenia	0 s	Należy ustawić wartość w sekundach.	Ilość czasu, przez jaką zasilacz UPS lub grupa sterowanych wyjść zasilających będą oczekiwać przed otrzymaniem polecenia włączenia i faktycznym rozruchem.
Opóźnienie wyłączenia	<ul style="list-style-type: none"> • 0 s (Wyjścia zasilacza UPS) • 90 s (grupy sterowanych wyjść zasilających) 	Należy ustawić wartość w sekundach.	Czas oczekiwania zasilacza lub grupy sterowanych wyjść zasilających na wyłączenie po otrzymaniu polecenia wyłączenia.
Czas trwania ponownego uruchomienia	8 s	Należy ustawić wartość w sekundach.	Ilość czasu, przez jaką zasilacz UPS lub grupa sterowanych wyjść zasilających muszą pozostać wyłączone przed ponownym uruchomieniem.
Minimalny czas powrotu	0 s	Należy ustawić wartość w sekundach.	Ilość czasu pracy akumulatora, jaka musi być dostępna, zanim zasilacz UPS lub grupa sterowanych wyjść zasilających zostaną włączone.
Praca odbiorników przy zasilaniu akumulatorowym	Wyłączona	<ul style="list-style-type: none"> • Zamknięcie z opóźnieniem • Natychmiastowe zamknięcie • Natychmiastowe wyłączenie • Wyłączanie z opóźnieniem • Wyłączona 	Po przełączeniu urządzenia na zasilanie akumulatorowe zasilacz może odłączyć zasilanie od grupy sterowanych wyjść zasilających w celu wydłużenia czasu pracy. Czas opóźnienia można skonfigurować za pomocą ustawienia LOAD SHED TIME WHEN ON BATTERY.

Ustawienie	Ustawienie fabryczne	Opcje	Opis
Czas pracy odbiorników przy zasilaniu akumulatorowym	Wyłączona	Należy ustawić wartość w sekundach.	Czas, przez który wyjścia zasilające będą działać na zasilaniu akumulatorowym, zanim zostaną wyłączone.
Czas pracy odbiorników	Wyłączona	<ul style="list-style-type: none"> • Zamknięcie z opóźnieniem • Natychmiastowe zamknięcie • Natychmiastowe wyłączenie • Wyłączanie z opóźnieniem • Wyłączona 	<p>Jeśli czas pracy akumulatorów spadnie poniżej określonej wartości, grupa sterowanych wyjść zasilających zostanie wyłączona.</p> <p>Ten czas można skonfigurować za pomocą ustawienia LOAD SHED RUNTIME REMAINING.</p>
Pozostały czas pracy odbiorników	Wyłączona	Należy ustawić wartość w sekundach.	Jeśli pozostały czas pracy osiągnie tę wartość, grupa sterowanych wyjść zasilających zostanie wyłączona.
Praca odbiorników przy przeciążeniu	Wyłączona	<ul style="list-style-type: none"> • Wyłączona • Włączona 	W przypadku przeciążenia (większego niż 100% mocy wyjściowej) grupa sterowanych wyjść zasilających zostanie niezwłocznie wyłączona w celu zaoszczędzenia energii do wykorzystania przez odbiorniki o znaczeniu strategicznym. Grupa sterowanych wyjść zasilających zostanie włączona ponownie dopiero po ręcznym wydaniu takiego polecenia.

Ustawienia Modbus

Ustawienie	Ustawienie fabryczne	Opcje	Opis
Slave ID	1	1- 223	Ustawia adres UPS Modbus slave
Ser+USB	Wyłączona	<ul style="list-style-type: none"> • Włączona • Wyłączona 	Włącza lub wyłącza protokół UPS Modbus przez porty szeregowy i USB
Ustawienia TCP • Protokoły TCP	Wyłączona	<ul style="list-style-type: none"> • Wyłączona • Tylko do odczytu • Odczytu i zapisu 	<p>Włącza lub wyłącza protokół UPS Modbus TCP/IP dostarczony przez wbudowany port SmartConnect.</p> <ul style="list-style-type: none"> • Wyłącz: Wyłączenie protokołu UPS Modbus TCP/IP • Tylko do odczytu: Protokół Modbus Master przez TCP/IP jest dozwolony tylko do uzyskania statusu UPS. • Odczyt i zapis: Protokół Modbus Master przez TCP/IP może uzyskać status UPS i kontrolować UPS. <p>Numer portu protokołu UPS Modbus TCP/IP jest ustalony na 502.</p>
Ustawienia TCP • Master adres IP	000.000.000.000	Prawidłowy adres IPv4	<p>Określa adres IPv4 jednostki Modbus master <i>Główny adres IP</i> Po ustawieniu jako 000.000.000.000 umożliwi podłączenie zewnętrznego wzorca Modbus Master z dowolnym adresem IP.</p> <p>Gdy nie jest ustawiony jako 000.000.000.000, tylko Master Modbus z określonym adresem IP może łączyć się z UPS.</p> <p>Przykład: <i>Master IP Adres</i> jest ustawiony na 192.168.0.10, tylko Modbus Master z adresem IP 192.168.0.10 może łączyć się z UPS.</p>

Ustawienia adresu IP UPS

Ustawienie	Ustawienie fabryczne	Opcje	Opis
UPS IP Address Mode (Tryb adresu IP karty UPS)	DHCP	<ul style="list-style-type: none"> • DHCP • Manual 	<p>Wybiera tryb konfiguracji adresu IP osadzonego portu UPS SmartConnect:</p> <ul style="list-style-type: none"> • DHCP: UPS automatycznie skonfiguruje swój adres IPv4 poprzez protokół DHCP. • Manual (Ręczne): Ręcznie przypisuje statyczny adres IPv4 do UPS
Adres IP	000.000.000.000	Prawidłowy adres IPv4	<p>Jest to adres IPv4 przypisany do osadzonego portu SmartConnect.</p> <p>Gdy wybrany jest tryb adresu IP DHCP, wyświetli adres IPv4 UPS przypisany przez serwer DHCP.</p> <p>Po wybraniu trybu ręcznego adresu IP należy ręcznie określić statyczny adres IPv4.</p>
Maska podsieci	000.000.000.000	Poprawna maska podsieci IPv4	<p>Przypisuje maskę podsieci sieci, do której należy adres IPv4 UPS.</p> <p>Gdy wybrany jest tryb adresu IP DHCP, wyświetli się maska podsieci przypisana przez serwer DHCP.</p> <p>Gdy wybrany jest tryb ręcznego adresu IP należy ręcznie określić maskę podsieci sieci, do której należy podany określony statyczny adres IPv4.</p>
Brama domyślna	000.000.000.000	Prawidłowy adres IPv4	<p>Jest to adres IPv4 hosta, z którego UPS przesyła dane do innej sieci lub Internetu.</p> <p>Gdy wybrany jest tryb adresu IP DHCP, wyświetli się domyślna brama przypisana przez serwer DHCP.</p> <p>Gdy wybrany jest ręcznego adresu IP należy ręcznie określić adres IPv4 domyślnej bramy.</p>
DNS Serwer 1	000.000.000.000	Prawidłowy adres IPv4	<p>Adres IPv4 pierwszego serwera nazw domen (DNS), którego używa firma UPS do rozpoznawania nazw hostów na adresy IPv4.</p> <p>Gdy wybrany jest tryb adresu IP DHCP, wyświetli adres IPv4 pierwszego serwera DNS przypisanego przez serwer DHCP.</p> <p>Gdy wybrany jest tryb ręcznego adresu IP należy ręcznie określić adres IPv4 pierwszego serwera DNS.</p>
DNS Serwer 2	000.000.000.000	Prawidłowy adres IPv4	<p>Adres IPv4 serwera drugiej nazwy domeny (DNS), którego UPS używa do rozpoznawania nazw hostów na adresy IPv4 (<i>tylko jeśli UPS nie może rozpoznać adresu IP przez pierwszy serwer nazw domen</i>). To ustawienie jest opcjonalne.</p> <p>Gdy wybrany jest tryb DHCP IP address wyświetli adres IPv4 drugiego serwera DNS przypisanego przez serwer DHCP.</p> <p>Gdy wybrany jest tryb ręcznego adresu IP można ręcznie określić adres IPv4 drugiego serwera DNS lub pozostawić go jako 000 000 000 000.</p>

SmartConnect

APC SmartConnect umożliwia monitorowanie stanu i prawidłowości działania zasilacza UPS z dowolnego urządzenia podłączonego do Internetu. Odwiedź witrynę www.smartconnect.apc.com, aby uzyskać dodatkowe informacje.

Awaryjne wyłączenie zasilania

Informacje ogólne

Opcjonalny wyłącznik awaryjny EPO jest funkcją zabezpieczającą, która natychmiast odłącza zasilanie wszystkich urządzeń podłączonych do zasilacza. Kiedy wciśnięty zostanie przycisk EPO, wszystkie podłączone urządzenia zostaną niezwłocznie wyłączone bez przełączenia na zasilanie akumulatorowe.

Podłączyć każdy zasilacz do przełącznika EPO. W przypadku konfiguracji z wieloma jednostkami podłączonymi równolegle każdy zasilacz musi być podłączony do przełącznika EPO.

Aby przywrócić dostarczanie zasilania do podłączonego sprzętu, zasilacz należy uruchomić ponownie. Należy nacisnąć przycisk ON/OFF (Włącz/wyłącz) na panelu przednim zasilacza.

⚠ PRZESTROGA

RYZIKO PORAŻENIA PRĄDEM ELEKTRYCZNYM

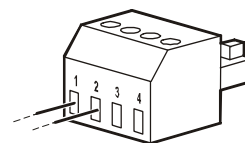
- Należy przestrzegać wszystkich lokalnych i krajowych przepisów dotyczących instalacji elektrycznych.
- Okablowanie musi być wykonane przez wykwalifikowanego elektryka.
- Zasilacz UPS należy zawsze podłączać do gniazda z uziemieniem.

Nieprzestrzeganie powyższych instrukcji może doprowadzić do poważnego lub średniego obrażenia ciała.

Styki normalnie otwarte

1. Jeśli przełącznik EPO lub styki przekaźnikowe są normalnie otwarte, należy wprowadzić kable z przełącznika lub styków na styki 1 i 2 bloku zacisków przełącznika EPO. Należy użyć przewodu o przekroju 16-28 AWG (od 0,4 do 1,3 mm kw).
2. Przymocować przewody, dokręcając śruby.

Jeśli styki są zwarte, zasilacz zostanie WYŁĄCZONY, a obciążenie przestanie być zasilane.



Styki normalnie zamknięte

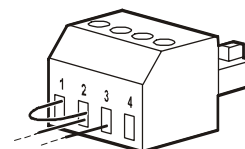
1. Jeśli przełącznik EPO lub styki przekaźnikowe są normalnie zamknięte, należy wprowadzić kable z przełącznika lub styków na styki 2 i 3 bloku zacisków przełącznika EPO. Należy użyć przewodu o przekroju 16-28 AWG (od 0,4 do 1,3 mm kw).
2. Należy umieścić zworę między stykami 1 i 2. Zamocować przewody, dokręcając trzy śruby w punktach 1, 2 i 3.

Jeśli styki są rozwarne, zasilacz zostanie WYŁĄCZONY, a obciążenie przestanie być zasilane.

Wskazówka: Styk 1 jest źródłem zasilania obwodu EPO zapewniającym prąd 24 V o natężeniu kilku miliamperów.

W przypadku zastosowania przełącznika EPO w konfiguracji ze stykami normalnie zamkniętymi przełącznik EPO lub przekaźnik powinien mieć parametry odpowiadające zastosowaniu obwodu bezpotencjałowego (powinien być przystosowany do niskich napięć i małych prądów). Dlatego zazwyczaj styki są powlekane złotem.

Interfejs EPO jest złączem typu SELV (Safety Extra Low Voltage). Interfejs EPO należy podłączać wyłącznie do innych obwodów typu SELV. Interfejs EPO monitoruje obwody, które nie mają określonego potencjału napięcia. Obwody takie można uzyskać przy zastosowaniu przełącznika lub przekaźnika odpowiednio odizolowanego od źródeł napięcia. Aby nie dopuścić do uszkodzenia zasilacza, nie należy podłączać interfejsu EPO do żadnego innego rodzaju obwodu.



W celu podłączenia zasilacza do przełącznika EPO należy użyć jednego z następujących rodzajów kabli:

- CL2: kabel klasy 2 do użytku ogólnego.
- CL2P: kabel okablowania poziomego do stosowania w kanałach, zamkniętych przestrzeniach nadsufitowych oraz w innych miejscach wypełnionych powietrzem.
- CL2R: pionowy kabel zasilający do stosowania w kanałach pionowych łączących piętra budynku.
- CLEX: kabel o ograniczonym zastosowaniu w budynkach mieszkalnych i w torowiskach przewodów.
- Instalacje w Kanadzie: Uależy stosować tylko kable typu ELC posiadające certyfikaty CSA (kable do sygnałów sterujących o najniższych napięciach).
- Instalacje w krajach innych niż Kanada i USA: należy stosować standardowe kable niskiego napięcia zgodnie z przepisami krajowymi i lokalnymi.

Wymiana akumulatora



Zużyte akumulatory zawsze należy przekazywać do recyklingu. Informacje dotyczące recyklingu zużytych baterii znajdują się na arkuszu Informacje o utylizacji baterii, dołączonym do baterii wymiennej.

Żywotność akumulatora jest silnie zależna od temperatury i sposobu użytkowania. W celu określenia kiedy należy wymienić akumulatory, zasilacze Smart-UPS mają predykcyjne wyświetlanie daty wymiany akumulatora w menu „Informacje” i automatyczne (oraz konfigurowane) autotesty.

W celu utrzymania najwyższej dostępności należy proaktywnie wymieniać akumulatory. W celu zapewnienia bezpieczeństwa i wysokiej wydajności, należy stosować tylko oryginalne zestawy APC Replacement Battery Cartridge (RBC™). APC RBC zawiera instrukcje dotyczące wymiany i utylizacji akumulatora. Zamówienia baterii wymiennej można dokonać na stronie sieci web APC by Schneider Electric, pod adresem: www.apc.com.

Model UPS	Akumulator zamienny	Moduł baterii
SMT750C, SMT750IC	RBC48	Ołowiowo-kwasowy, 1 moduł, 24 V pr. stałego
SMT1000C, SMT1000IC	RBC6	
SMT1500C, SMT1500IC	RBC7	
SMT2200C, SMT2200IC, SMT3000C, SMT3000IC	RBC55	Ołowiowo-kwasowy, 2 moduły, 48 V pr. stałego
SMT750RM2UC, SMT750RMI2UC	APCRBC123	Ołowiowo-kwasowy, 1 moduł, 24 V pr. stałego
SMT1000RM2UC, SMT1000RMI2UC	APCRBC157	
SMT1500RM2UC, SMT1500RMI2UC	APCRBC159	
SMT2200RM2UC, SMT2200RMI2UC SMT3000RM2UC, SMT3000RMI2UC	RBC43	Ołowiowo-kwasowy, 1 moduł, 48 V pr. stałego

Rozwiązywanie problemów

Problem i możliwa przyczyna	Rozwiązanie
Zasilacz nie włącza się lub nie zasilą urządzeń.	
Urządzenie nie zostało włączone.	Nacisnąć przycisk WŁ., aby włączyć zasilacz UPS.
Zasilacz nie jest podłączony do źródła zasilania.	Upewnij się, że przewód zasilający jest pewnie podłączony do urządzenia oraz do źródła zasilania prądem zmiennym.
Zadziałał wyłącznik automatyczny obwodu wejściowego.	Zmniejszyć obciążenie zasilacza. Odłączyć sprzęt o mniejszym znaczeniu i zresetować bezpiecznik automatyczny.
Urządzenie zgłasza niskie napięcie w sieci lub całkowity jego zanik.	Sprawdź, czy w sieci jest zasilanie, podłączając do niej np. lampkę. Jeśli światło jest bardzo słabe, należy sprawdzić poziom napięcia w sieci.
Wtyczka złącza akumulatora nie jest pewnie podłączona.	Sprawdź, czy wszystkie połączenia przewodów akumulatora są pewne.
Wryto wewnętrzny błąd zasilacza UPS.	Nie należy podejmować próby użycia zasilacza. Zasilacz należy natychmiast odłączyć od sieci i oddać do naprawy.
Zasilacz działa na zasilaniu akumulatorowym, mimo że jest podłączony do zasilania sieciowego.	
Zadziałał wyłącznik automatyczny obwodu wejściowego.	Zmniejszyć obciążenie zasilacza. Odłączyć sprzęt o mniejszym znaczeniu i zresetować bezpiecznik automatyczny.
Napięcie wejściowe jest bardzo wysokie, bardzo niskie lub zniekształcone.	Należy przełączyć zasilacz do innego gniazdka i innego obwodu. Sprawdzić napięcie w sieci przy użyciu wskaźnika paskowego. Należy obniżyć czułość zasilacza, jeśli podłączony sprzęt może pracować w takich warunkach.
Zasilacz UPS emituje przerywane sygnały dźwiękowe.	
Zasilacz działa prawidłowo.	Zbędne. Zasilacz zabezpiecza podłączony sprzęt.
Zasilacz nie zabezpiecza urządzeń przez spodziewany czas.	
Akumulator zasilacza jest rozładowany na skutek niedawnej przerwy w zasilaniu lub zbliża się do końca swojego okresu eksploatacyjnego.	Naładować akumulator. Po długotrwałych zanikach napięcia akumulatory wymagają ponownego naładowania; zużywają się także szybciej, jeśli są często wykorzystywane lub pracują w podwyższonych temperaturach. Jeżeli zbliża się koniec okresu żywotności akumulatora, należy pomyśleć o jego wymianie, nawet jeżeli wskaźnik wymiany akumulatora jeszcze się nie świeci.
Zasilacz jest przeciążony.	Należy sprawdzić wyświetlacz odbiorników zasilacza. Należy odłączyć niepotrzebny sprzęt, np. drukarki.
Kontrolki na wyświetlaczu kolejno migają.	
Zasilacz został wyłączony zdalnie przez oprogramowanie lub opcjonalną kartę komunikacyjną.	Zbędne. Zasilacz zostanie automatycznie uruchomiony ponownie po przywróceniu zasilania prądem zmiennym.
Świeci się dioda LED błędu. Na wyświetlaczu zasilacza UPS wyświetlany jest komunikat o błędzie i emitowany jest ciągły sygnał dźwiękowy	
Wykryto błąd wewnętrzny zasilacza.	Nie należy podejmować próby użycia zasilacza. Należy natychmiast wyłączyć zasilacz i oddać go do naprawy.
Świeci się ikona wymiany akumulatora i co pięć godzin zasilacz UPS emituje sygnał dźwiękowy trwający jedną minutę.	
Akumulator jest bliski rozładowania.	Należy zapewnić co najmniej czterogodzinne zasilanie zasilacza do czasu pełnego naładowania akumulatora. Następnie należy wykonać autotest. Jeżeli naładowanie nie rozwiązało problemu, należy wymienić akumulator.
Miga ikona wymiany akumulatora i co dwie sekundy zasilacz UPS emituje pojedynczy sygnał dźwiękowy.	
Akumulator zamienny nie jest właściwie podłączony.	Należy sprawdzić, czy złącze akumulatora jest dobrze podłączone.
Na wyświetlaczu zasilacza UPS widoczny jest komunikat o błędzie okablowania.	
Wykryte błędy podłączenia kabli obejmują brak uziemienia, zamiana polaryzacji zerowej i pod napięciem, przeciążenie obwodu zerowego.	Jeśli zasilacz zgłasza błąd okablowania w instalacji, należy wezwać wykwalifikowanego elektryka w celu sprawdzenia instalacji w budynku (Dotyczy tylko modeli 120 V.)

Ograniczona gwarancja fabryczna

Schneider Electric IT Corporation (SEIT) gwarantuje, że produkty są wolne od wad materiałowych i wykonawczych przez okres trzech (3) lat od daty zakupu, z wyjątkiem akumulatorów, na które obowiązuje gwarancja na okres dwóch (2) lat licząc od daty zakupu. Zobowiązania firmy w ramach niniejszej gwarancji ograniczają się do naprawy lub wymiany produktów z takimi usterkami, przy czym wybór rodzaju świadczenia należy wyłącznie do SEIT. Naprawy lub wymiany wadliwego produktu bądź jego części nie powodują wydłużenia okresu gwarancji.

Niniejsza gwarancja odnosi się tylko do oryginalnego nabywcy, który należycie zarejestrował produkt w ciągu 10 dni od daty zakupu. Produkt można zarejestrować online pod adresem warranty.apc.com.

Firma SEIT nie będzie ponosić odpowiedzialności z tytułu gwarancji, jeśli testy i badania ujawnią, że rzekoma wada produktu nie istnieje lub powstała w wyniku nieprawidłowego użytkowania, rażącego niedbalstwa, nieprawidłowej instalacji lub testowania przez użytkownika końcowego lub osoby trzecie niezgodnie z zaleceniami lub specyfikacją firmy SEIT. Ponadto firma SEIT nie będzie ponosić odpowiedzialności za wady będące skutkiem: 1) prób naprawy lub przeróbki Produktu podejmowanych bez upoważnienia, 2) niewłaściwego lub niewystarczającego napięcia lub połączenia elektrycznego, 3) nieodpowiednich warunków panujących w miejscu eksploatacji, 4) działania siły wyższej, 5) kontaktu z substancjami szkodliwymi lub 6) kradzieży. Firma SEIT nie będzie ponosić jakiegokolwiek odpowiedzialności z tytułu niniejszej gwarancji za produkty, których numery seryjne zostały zmienione, usunięte lub są nieczytelne.

Z WYJĄTKIEM POWYŻSZYCH NIE UDZIELA SIĘ ŻADNYCH INNYCH GWARANCJI JAWNYCH ANI DOMNIEMANYCH, WYWIEDZIONYCH Z INTERPRETACJI PRZEPISÓW BĄDŹ W INNY SPOSÓB, NA PRODUKTY SPRZEDANE, SERWISOWANE LUB DOSTARCZANE NA MOCY TEJ UMOWY LUB W ZWIĄZKU Z NIĄ.

FIRMA SEIT WYKLUCZA WSZELKIE DOMNIEMANE GWARANCJE WARTOŚCI HANDLOWEJ, SPEŁNIENIA OCZEKIWAŃ I PRZYDATNOŚCI DO KONKRETNEGO CELU.

GWARANCJE UDZIELONE JAWNIE PRZEZ FIRME SEIT NIE ZOSTANĄ POSZERZONE, OGRANICZONE ANI ZMODYFIKOWANE W WYNIKU UDZIELANIA PRZEZ FIRME SEIT PORAD TECHNICZNYCH LUB INNYCH ANI ŚWIADCZENIA USŁUG SERWISOWYCH W ZWIĄZKU Z PRODUKTEM; UDZIELANIE TAKICH PORAD I ŚWIADCZENIE TAKICH USŁUG NIE POWODUJE POWSTANIA ZOBOWIĄZAŃ ANI OBOWIĄZKÓW PO STRONIE FIRMY SEIT.

POWYŻSZE GWARANCJE I REKOMPENSATY SĄ JEDYNYMI OBOWIĄZUJĄCYMI I ZASTĘPUJĄ WSZELKIE INNE UDZIELONE GWARANCJE I DEKLAROWANE REKOMPENSATY. POWYŻSZE GWARANCJE DEFINIUJĄ WSZYSTKIE ZOBOWIĄZANIA FIRMY SEIT ORAZ WSZYSTKIE PRZYSŁUGUJĄCE UŻYTKOWNIKOWI REKOMPENSATY Z TYTUŁU NARUSZENIA GWARANCJI. GWARANCJE FIRMY SEIT UDZIELANE SĄ WYŁĄCZNIE NABYWCY I NIE OBEJMUJĄ OSÓB TRZECICH.

W ŻADNYM WYPADKU FIRMA SEIT, JEJ ZARZĄD, DYREKCJA, FIRMY ZALEŻNE LUB PRACOWNICY NIE BĘDĄ PONOSIĆ ODPOWIEDZIALNOŚCI ZA JAKIEKOLWIEK SZKODY POŚREDNIE, SZCZEGÓLNE, WYNIKOWE LUB WYNIKAJĄCE Z WYROKÓW KARNYCH POWSTAŁE W WYNIKU UŻYCIA, SERWISOWANIA LUB INSTALACJI PRODUKTÓW, NIEZALEŻNIE OD TEGO, CZY ODPOWIEDZIALNOŚĆ TAKA BYŁABY ODPOWIEDZIALNOŚCIĄ KONTRAKTOWĄ LUB DELIKTOWĄ, CZY POWSTAŁABY NA GRUNCIE WINY, ZANIEDBANIA LUB RYZYKA I NIEZALEŻNIE OD TEGO, CZY FIRMA SEIT BYŁA WCZEŚNIEJ INFORMOWANA O MOŻLIWOŚCI WYSTĄPIENIA TAKICH SZKÓD. W SZCZEGÓLNOŚCI FIRMA SEIT NIE PRZYJMUJE ODPOWIEDZIALNOŚCI ZA ŻADNE KOSZTY, TAKIE JAK KOSZTY WYNIKŁE Z UTRATY ZYSKÓW LUB DOCHODÓW (POŚREDNIE LUB BEZPOŚREDNIE), SPRZĘTU, MOŻLIWOŚCI UŻYTKOWANIA SPRZĘTU, OPROGRAMOWANIA LUB DANYCH ANI ZA KOSZTY PRODUKTÓW ZASTĘPCZYCH, ROSZCZEŃ STRON TRZECICH LUB INNE.

ŻADNE Z POSTANOWIEŃ NINIEJSZEJ OGRANICZONEJ GWARANCJI NIE MA NA CELU WYKLUCZENIA ANI OGRANICZENIA ODPOWIEDZIALNOŚCI FIRMY SEIT ZA ZGON LUB OBRAŻENIA CIAŁA BĘDĄCE SKUTKIEM RAŻĄCEGO NIEDBALSTWA LUB CELOWEGO WPROWADZENIA W BŁĄD, A TAKŻE ODPOWIEDZIALNOŚCI FIRMY SEIT W ZAKRESIE, W JAKIM Z MOCY PRAWA NIE MOŻNA JEJ WYKLUCZYĆ.

Aby skorzystać ze świadczeń gwarancyjnych, należy uzyskać numer upoważnienia do zwrotu (RMA, Returned Material Authorization) z centrum pomocy technicznej. Klienci chcący zgłosić roszczenie gwarancyjne mogą skorzystać z globalnej sieci pomocy technicznej firmy SEIT w witrynie internetowej firmy SEIT pod adresem: www.apc.com. Należy wybrać kraj z menu rozwijanego. Po otwarciu karty Wsparcie w górnej części witryny internetowej można uzyskać dane teleadresowe pomocy technicznej dla klientów w danym regionie. Produkt należy zwrócić na własny koszt i dołączyć krótki opis problemu oraz dowód zakupu z podaną datą i miejscem zakupu.

Transport urządzenia

1. Wyłączyć system i odłączyć cały podłączony sprzęt.
2. Odłączyć urządzenie od zasilania sieciowego.
3. Odłączyć wszystkie akumulatory wewnętrzne i zewnętrzne (jeśli są).
4. Przestrzegać instrukcji dotyczących transportu zamieszczonych w sekcji *Serwis* niniejszej instrukcji.

Serwis

Jeżeli urządzenie wymaga naprawy, nie należy zwracać go sprzedawcy. Należy wykonać następujące kroki:

1. Przejrzeć sekcję *Rozwiązywanie problemów* w instrukcji obsługi, aby wyeliminować najczęściej występujące problemy.
2. Jeśli problemu nie da się rozwiązać, skontaktować się z pomocą techniczną firmy APC za pośrednictwem witryny internetowej pod adresem **www.apc.com**.
 - a. Zanotować numer modelu i numer seryjny oraz datę zakupu. Numer modelu i numer seryjny znajdują się na tylnym panelu zasilacza. W niektórych modelach można je także sprawdzić na wyświetlaczu LCD.
 - b. Skontaktować się z działem pomocy technicznej firmy APC. Pracownik poprosi o opisanie problemu i w miarę możliwości postara się rozwiązać go telefonicznie. Jeżeli nie będzie to możliwe, pracownik poda numer upoważnienia do zwrotu (RMA, Returned Material Authorization).
 - c. Jeżeli urządzenie jest na gwarancji, naprawa lub wymiana będzie bezpłatna.
 - d. Procedury serwisowania i zwrotów mogą się różnić w zależności od kraju. Szczegółowe instrukcje dla poszczególnych krajów można znaleźć w witrynie internetowej firmy APC.
3. Prawidłowo zapakować urządzenie, aby zapobiec jego uszkodzeniu podczas transportu. W opakowaniu nigdy nie należy umieszczać kulek styropianowych. Uszkodzenia powstałe podczas transportu nie są objęte gwarancją.
4. Przed transportem, należy zawsze odłączyć wszystkie moduły akumulatorowe w zasilaczu UPS lub zewnętrznym zestawie akumulatorów.
5. Zapisać uzyskany z centrum pomocy technicznej numer upoważnienia do zwrotu (RMA) na opakowaniu.
6. Wysłać urządzenie pocztą kurierską ubezpieczoną i opłaconą we własnym zakresie na adres podany przez pracownika centrum pomocy technicznej.

APC by Schneider Electric

Ogólnoświatowa pomoc techniczna

Pomoc techniczna obejmująca niniejszy oraz wszystkie pozostałe produkty firmy APC by Schneider Electric dostępna jest nieodpłatnie w dowolnej z form podanych poniżej:

- W witrynie internetowej firmy APC by Schneider Electric można uzyskać dostęp do dokumentów z Kompendium informacji technicznych firmy APC by Schneider Electric i wysłać zapytania do centrum pomocy technicznej.
 - **www.apc.com** (główna witryna firmy)
W tym miejscu dostępne są łącza do witryn internetowych firmy APC by Schneider Electric w różnych wersjach językowych. W witrynach znajdują się informacje dotyczące pomocy technicznej.
 - **www.apc.com/support/**
Przeszukiwanie globalnego Kompendium informacji technicznych firmy APC by Schneider Electric i korzystanie z elektronicznej pomocy technicznej.
- Kontakt z centrum pomocy technicznej firmy APC by Schneider Electric, telefonicznie lub za pośrednictwem poczty elektronicznej.
 - Lokalne centra krajowe: informacje kontaktowe dostępne są pod adresem **www.apc.com/support/contact**.
 - Informacje dotyczące lokalnej pomocy technicznej można uzyskać u przedstawiciela firmy APC by Schneider Electric lub dystrybutora, u którego zakupiono produkt firmy APC by Schneider Electric.



Wybrane modele posiadają certyfikat ENERGY STAR®.

Dodatkowe informacje na temat konkretnego modelu, patrz www.apc.com.