

**CSG656RB7 Vulkan Schwarz
Kompaktdampfbackofen**
A⁺

Integriertes Zubehör

1 x Dampfbehälter, gelocht, Größe S, 1 x Dampfbehälter, gelocht, Größe XL, 1 x Dampfbehälter, ungelocht, Größe S, 1 x Rost, 1 x Universalpfanne

Sonderzubehör

HEZ327000 Backstein, HEZ36D153P Porzellan-Behälter-GN1/3-ungeloch, HEZ36D163 Dampfbehälter ungelocht, Größe S, HEZ36D163G Dampfbehälter gelocht, Größe S, HEZ36D353P Porzellan-Behälter-GN2/3-ungeloch, HEZ36D663G Dampfbehälter gelocht, Größe XL, HEZ617000 Pizzaform, emailliert, anthrazit, HEZ625071 Grillblech, emailliert, anthrazit, HEZ631010 Backblech, antihaft beschichtet, HEZ631070 Backblech, emailliert, anthrazit, HEZ632010 Universalpfanne, antihaft beschichtet, HEZ632070 Universalpfanne, emailliert, anthrazit, HEZ664000 Glaspfanne, HEZ660060 Fachbodenverblendung, HEZ664000 Back- und Bratrost (Dampf), HEZ6BMA00 Zwischenbodenset, HEZ6MCF0 Kochbuch, HEZG0AS00 Anschlusskabel 3m

Der Kompakt-Dampfbackofen mit PerfectBake und PerfectRoast: so erzielen Sie automatisch und schonend perfekte Ergebnisse.

- **PerfectBake Sensor und PerfectRoast Bratenthermometer:** einfach zum perfekten Back- und Bratergebnis.
- **Dampfbacken:** durch Zugabe von Wasserdampf werden Speisen außen knusprig und innen saftig.
- **Assist-Funktion:** automatische Einstellung von optimaler Heizart, Temperatur und Dauer für unzählige Gerichte.
- **Bedienung mit TFT-Touchdisplay:** einfache Bedienung dank Bedienring mit Klartext und Abbildungen.
- **Home Connect:** Vernetzte Hausgeräte von Bosch für einen leichteren Alltag.

Technische Daten

Frontfarbe :	Schwarz
Bauform :	Eingebaut
Türöffnung :	Klapptür
Nischenmaße (H x B x T) (mm) :	450-455 x 560-568 x 550
Abmessungen des Gerätes (mm) :	455 x 594 x 548
Abmessungen des verpackten Gerätes (mm) :	520 x 650 x 710
Material der Blende :	Glas
Material der Tür :	Glas
Nettogewicht (kg) :	36,930
Approbationszertifikate :	CE, VDE
Länge Anschlusskabel (cm) :	150
EAN-Nummer :	4242005125937
Absicherung (A) :	16
Spannung (V) :	220-240
Frequenz (Hz) :	50; 60
Steckerart :	Schuko-/Gardy.m.Erdung
Approbationszertifikate :	CE, VDE
Anzahl der Innenräume (2010/30/EC) :	1
Nutzinhalt (des Innenraums) (2010/30/EC) :	47
Energieeffizienzklasse (2010/30/EC) :	A+
Energieverbrauch pro Ober-/Unterhitze Zyklus (2010/30/EC) :	0,73
Energieverbrauch pro Heißluft-Zyklus (2010/30/EC) :	0,61
Energieeffizienzindex (2010/30/EC) :	81,3



4 242005 125937

Serie | 8 Dampf-Backofen

CSG656RB7 Vulkan Schwarz Kompaktdampfbackofen

Der Kompakt-Dampfbackofen mit PerfectBake und PerfectRoast: so erzielen Sie automatisch und schonend perfekte Ergebnisse.

Komfort

- Home Connect Funktion (WLAN)
- Klapptür, Backofentür, gedämpft, vollgedämpft
- Bosch Assist
- PerfectBake Backsensor
PerfectRoast Bratenthermometer
- TFT-Touchdisplay mit Klartextanzeige
- Wassertank mit 1 l
- Leeranzeige Wassertank
- Infotaste
- Elektronikuhr
- Elektronische Temperaturregelung von 30 °C - 250 °C
- Temperaturvorschlag
Ist-Temperaturkontrolle
Aufheizkontrolle
Sabbatschaltung
- LED-Innenbeleuchtung, Backofenbeleuchtung abschaltbar

Backofentyp und Heizart

- Kompaktdampfbackofen mit 14 Beheizungsarten:
4D Heißluft, + Heißluft sanft, Ober-/Unterhitze, Ober-/
Unterhitze Eco, Umluft-Infra-Grill, Großflächengrill,
Kleinflächengrill, Pizzastufe, Unterhitze, Intensivhitze,
Sanftgaren, Vorwärmen, Dörren, Warmhalten
- Zusätzliche Beheizungsarten mit Dampf: Dampfgaren,
Regenerieren, Gären, Auftauen
- Zusatzfunktionen:
Entkalkungsprogramm
Automatischer Siedepunktgleich
Trocknungsfunktion
- Externe Dampferzeugung
- Schnellaufheizung
- Edelstahl-Lüfterrad
- Garraumvolumen: 47 l
- Email anthrazit

Zubehörträger / Auszugssystem:

- Backofen mit Einhängegittern,
1-fach Teleskopauszug, Vollauszug, mit Stopp-Funktion

Reinigung

- Ecoclean-Ausstattung: Decke, Rückwand, Seitenwände
- EcoClean Direct Plus
- Vollglas-Innentür

Design

- intuitiver Bedienring
- Backofengriff aus massivem Edelstahl

Umwelt und Sicherheit

- Energieeffizienzklasse A+
- Geringe Türtemperatur
- Kühlgebläse
- Kindersicherung
Sicherheitsabschaltung
Restwärmeanzeige
Starttaste
Türkontaktschalter

Zubehör

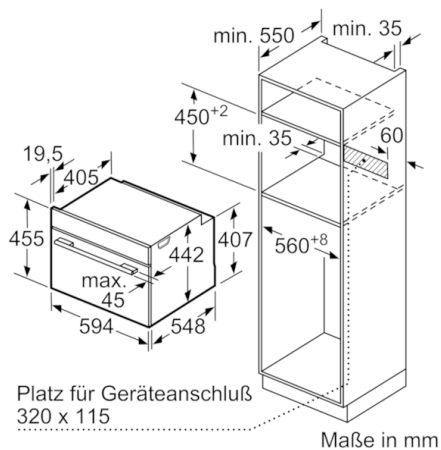
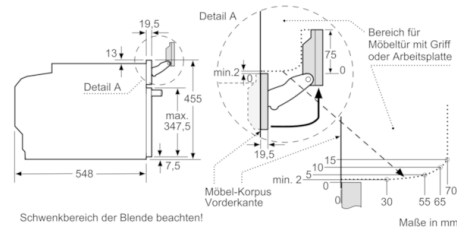
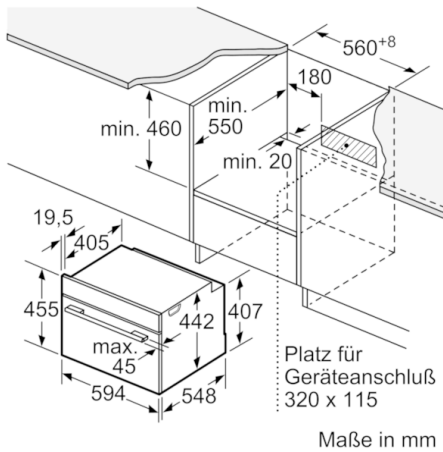
- 1 x Dampfbehälter, gelocht, Größe S, 1 x Dampfbehälter,
gelocht, Größe XL, 1 x Dampfbehälter, ungelocht, Größe S, 1 x
Rost, 1 x Universalpfanne

Technische Info:

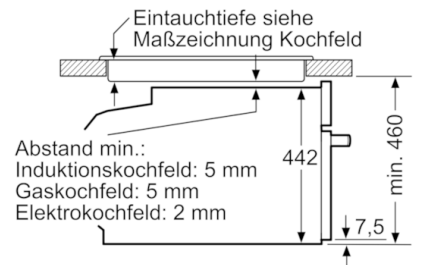
- Gesamtanschlusswert Elektro: 3.3 kW
- Länge Netzkabel: 150 cm
- Nischenmaße (HxBxT): 455 mm x 560 mm x 550 mm
- Gerätemaße (HxBxT): 455 x 594 x 548 mm
- „Maße und Einbauhinweise zu diesem Gerät gemäß
technischer Zeichnung beachten“

Serie | 8 Dampf-Backofen

CSG656RB7 Vulkan Schwarz Kompaktdampfbackofen



Einbau mit einem Kochfeld.



Wird das Kompaktgerät unter einem Kochfeld eingebaut, muss folgende Arbeitsplattenstärke (ggf. inkl. Unterkonstruktion) beachtet werden.

Kochfeld-Typ	min. Arbeitsplattenstärke	
	aufgesetzt	flächenbündig
Induktionskochfeld	42 mm	43 mm
Vollflächen-Induktionskochfeld	52 mm	53 mm
Gaskochfeld	32 mm	43 mm
Elektrokokfeld	32 mm	35 mm