

Serie | 8
**Kompaktowy piekarnik
CBG635BS3 stal szlachetna**

Zintegrowane wyposażenie dodatkowe

1 x Ruszt kombinowany
1 x Brytfanka (blacha) uniwersalna

Wyposażenie dodatkowe

HEZ638108 : Prowadnica teleskop., 1-częściowa profi
HEZ6BCA0 :
HEZG0AS00 : Kabel zasilający 3 m

Piekarnik kompaktowy: możesz cieszyć się wspaniałym pieczeniem także w mniejszych pomieszczeniach.

- **AutoPilot 10:** każde danie to pewny sukces kulinarny dzięki 10 programom automatycznym.
- **Wyświetlacz TFT:** łatwa obsługa dzięki pierścieniowi sterującemu z informacją tekstową i symbolami
- **Klasa efektywności energetycznej A+:** doskonałe rezultaty przy niskim poborze energii.
- **EcoClean Direct:** niemal bez potrzeby czyszczenia dzięki specjalnej powłoce na tylnej ścianie, która automatycznie absorbuje tłuszcz.
- Drzwi piekarnika otwierają się i zamykają nadzwyczaj delikatnie i cicho dzięki systemom SoftOpen i SoftClose.

Dane techniczne

Kolor / materiał obudowy :	Stal szlachetna
Typ budowy :	Do zabudowy
Zintegrowany system oczyszczania :	Nie
Wymagana przestrzeń instalacyjna (WxSxG) :	450-455 x 560-568 x 550
Wymiary urządzenia (mm) :	455 x 594 x 548
Wymiary zapakowanego urządzenia (WxSxG) (mm) :	520 x 710 x 650
Materiał panelu sterowania :	Stal szlachetna
Materiał drzwi :	Szkło
Masa netto (kg) :	28,648
Pojemność użytkowa piekarnika (l) :	47
Sposoby grzania :	, 4D hot air, Funkcja pizza, low temperature cooking, Ogrzewanie dolne, Ogrzewanie górne/dolne, Podgrzewanie, Podtrzymywanie ciepła, Rozmrażanie, Ruszt o dużej powierzchni, Ruszt o małej powierzchni, Ruszt z obiegiem powietrza, Termoobieg 3D Plus Eco
Materiał komory piekarnika :	Emalia
Kontrola temperatury :	Elektroniczna
Ilość lamp wewnętrznych :	1
Świadectwa homologacji :	CE, VDE
Długość kabla przyłączeniowego (cm) :	150
Kod EAN :	4242005110810
Liczba komór - DYREKTYWA (2010/30/WE) :	1
Klasa efektywności energetycznej - NOWA DYREKTYWA (2010/30/WE) :	A+
Zużycie energii dla cyklu w trybie z włączonym wentylatorem :	0,73
Zużycie energii na cykl przy termoobiegu - (2010/30/EC) :	0,61
Indeks zużycia energii (2010/30/EC) :	81,3
Moc przyłączeniowa (W) :	2990
Natężenie (A) :	13
Napięcie (V) :	220-240
Częstotliwość (Hz) :	50; 60
Rodzaj wtyczki :	Wtyczka Schuko/Gardy z uziem.



4 242005 110810

Serie | 8 Piekarniki do zabudowy

Kompaktowy piekarnik CBG635BS3 stal szlachetna

Piekarnik kompaktowy: możesz cieszyć się wspaniałym pieczeniem także w mniejszych pomieszczeniach.

Typ piekarnika / rodzaje grzania:

- Kompaktowy piekarnik z 13 funkcjami grzania: termoobieg 4D, termoobieg Eco, grzanie góra/dół, grzanie góra/dół ECO, grill z obiegiem powietrza, grill o dużej powierzchni, grill o małej powierzchni, funkcja Pizza, grzanie dolne, pieczenie w niskiej temp., rozmrażanie, podgrzewanie, podtrzymywanie ciepła
- Regulacja temperatury w zakresie 30 °C - 300 °C
- Pojemność: 47 l

Design:

- Pierścień sterujący
- Wnętrze piekarnika: emalia antracyt

Czyszczenie:

- EcoClean na ścianie tylnej piekarnika powlekane: ścianka tylna
- Wewnętrzna strona drzwi w pełni szklana

Komfort:

- Wyświetlacz kolorowy TFT 2,5" z przyciskami sensorowymi
- Automatyczna propozycja temperatury
Wyświetlacz aktualnej temperatury
Kontrola nagrzewania
Programy automatyczne AutoPilot
Funkcja szabasowa
- , SoftClose - miękkie domykanie drzwi, SoftOpening
- System wspomagający Auto Pilot
- Ilość programów automatycznych: 10 szt
- Zegar elektroniczny
- Szybkie nagrzewanie
- Halogenowe oświetlenie wnętrza piekarnika, wyłącznik oświetlenia piekarnika
- Dmuchawa chłodząca
- Stalowy wentylator
- Przycisk informacyjny
- Uchwyt prosty

Drabinki piekarnika / prowadnice

- Prowadnice teleskopowe dostępne jako wyposażenie dodatkowe

Wyposażenie dodatkowe:

- 1 x Ruszt kombinowany, 1 x Brytfanka (blacha) uniwersalna

Komfort i bezpieczeństwo:

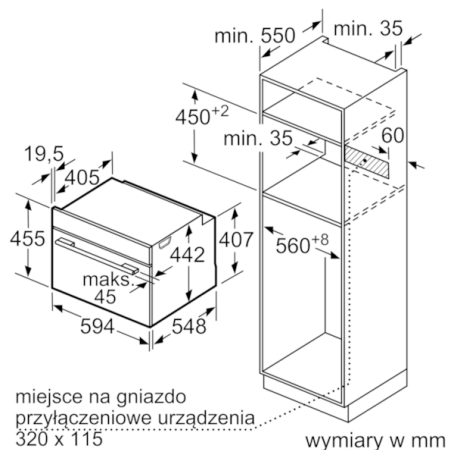
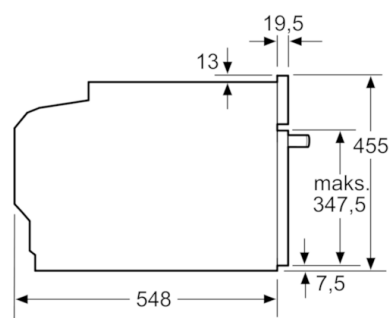
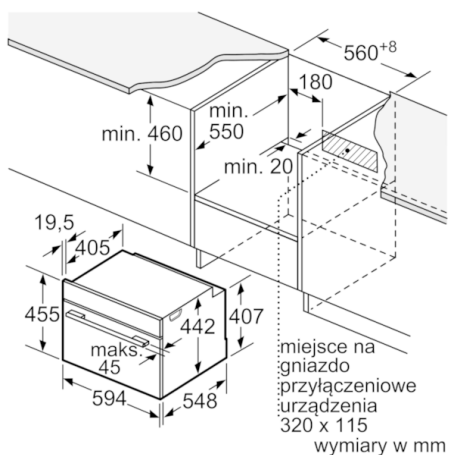
- Zabezpieczenie przed uruchomieniem przez dzieci
Wyłącznik bezpieczeństwa
Wskaźnik zalegania ciepła
przycisk start/stop
wyłącznik kontaktowy drzwi

Dane techniczne:

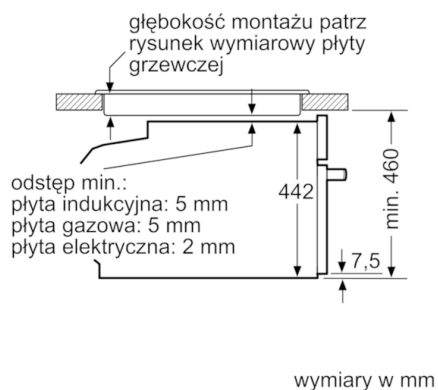
- Długość przewodu sieciowego: 150 cm
- Wartość calk. przyłącz.elekt.: 2.99 kW
- Wymiary (WxSxG): 455 mm x 594 mm x 548 mm
- Wymiary niszy (WxSxG): 560 mm - 568 mm x 450 mm - 455 mm x 550 mm
- "Należy zachować wymiary i uwzględnić wskazówki montażowe zgodnie z rysunkiem montażowym"
- Chłodny front 40° C
- Klasa efektywności energetycznej (zgodne z EU Nr. 65/2014): A+ (w skali efektywności energetycznej od A+++ do D)
Zużycie energii dla cyklu w trybie tradycyjnym: 0.73 kWh
Zużycie energii dla cyklu w trybie z włączonym wentylatorem: 0.61 kWh
Liczba komór: 1
Źródło ciepła: elektryczne
Pojemność: 47 l

Serie | 8 Piekarniki do zabudowy

Kompaktowy piekarnik CBG635BS3 stal szlachetna



Montaż z płytą grzewczą.



W przypadku wbudowania urządzenia pod płytą grzewczą należy przestrzegać następujących grubości blatu roboczego (ewent. łącznie z konstrukcją spodnią).

Typ płyty grzewczej	min. grubość blatu roboczego	
	nakładana	zlicowana
Płyta indukcyjna	42 mm	43 mm
Pełnopłaskowyznowa płyta indukcyjna	52 mm	53 mm
Płyta gazowa	32 mm	43 mm
Płyta elektryczna	32 mm	35 mm