

IdeaPad 3, IdeaPad 3i

IdeaPad Slim 3, IdeaPad Slim 3i series

For Barcode Position Only

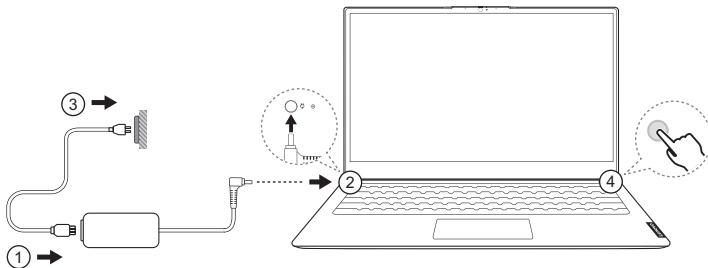
Printed in China
PN: SP41H10481

Lenovo



Get it started

Introducción | Първи стъпки | Introdução | Wprowadzenie | Introdução



Product illustrations may not be exactly the same as the actual product. | Es posible que las ilustraciones del producto no sean exactamente iguales al producto real. | Илюстрациите на продукта може да не са съвсем същите като действителния продукт. | As ilustrações do produto podem não ser exatamente as mesmas do produto atual. | Ilustracje produktów mogą odbiegać od fizycznego produktu. | As ilustrações do produto podem não ser exatamente as mesmas do produto efetivo.



For selected models | Para modelos seleccionados | За избрани модели | Em modelos seleccionados | W wybranych modelach | Em modelos seleccionados



Overview

Visión general | Общ преглед | Visão geral | Informacje ogólne | Descrição geral



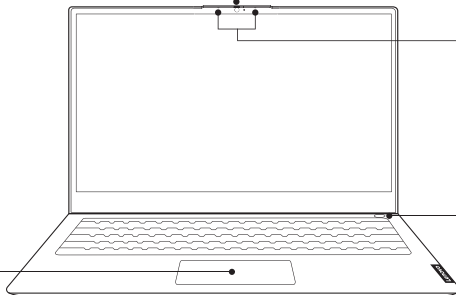
Camera cover

Cubierta de la cámara | Капак на камерата | Tampa de câmara | Oslona kamery | Tampa da câmara



Touchpad

Área táctil | Сензорна повърхност | Tela sensível ao toque | Panel dotykowy | Painel tátil



Microphones

Micrófonos | Микрофони | Microfones | Mikrofony | Microfones



Power button

Botón de encendido | Бутон за захранване | Botão liga/desliga | Przycisk zasilania | Botão para ligar/desligar



The power button for selected models includes an embedded fingerprint reader. | El botón de encendido para modelos seleccionados incluye un lector de huellas dactilares integrado. | Бутонът за захранване за избрани модели включва вграден четец на пръстови отпечатащи. | O botão liga/desliga para modelos seleccionados inclui um leitor de impressões digitais incorporado. | Przycisk zasilania w wybranych modelach zawiera wbudowany czytnik linii papilarnych. | O botão para ligar/desligar para modelos seleccionados inclui um leitor de impressões digitais incorporado.



Novo button hole

Orificio de botón Novo | Отвор на бутона Novo |
Orifício do Botão Novo | Otwór przycisku Novo |
Orifício do botão Novo



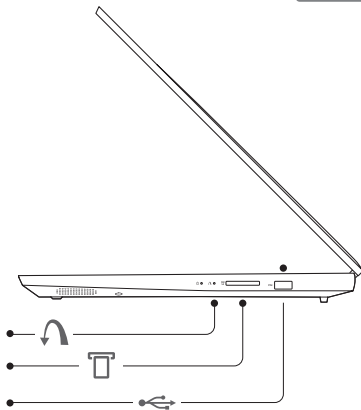
SD card slot

Ranura de la tarjeta SD | Гнездо за карти SD |
Slot para cartão SD | Gniazdo karty SD |
Ranhura para cartão SD

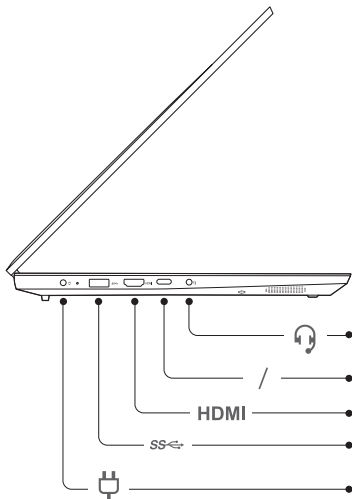


USB 2.0 port

Puerto USB 2.0 | Порт USB 2.0 | Porta USB 2.0 |
Port USB 2.0 | Porta USB 2.0



Scan the User Guide QR code and read the statement on USB transfer rates. | Escanee el código QR de la Guía del usuario y lea la declaración sobre la tasa de transferencia USB. | Сканирайте QR кода на Ръководство за потребителя, за да видите дадените спецификации за скоростта на прехвърляне на данни по USB. | Digitalize o código QR do Guia do Usuário e leia a declaração sobre taxa de transferência USB. | Zeskanuj kod QR Podręczniku użytkownika i przeczytaj informację o prędkości przesyłu danych za pomocą USB. | Digitalize o código QR do Manual do Utilizador e leia a declaração sobre velocidade de transferência USB.



Combo audio jack

Conector de audio combinado | Комбиниран аудиожек |
Conector de áudio combinado | Gniazdko combo audio |
Tomada áudio combinada



USB-C® connector

Conector USB-C® | Съединител USB-C® | Conector USB-C® |
Złącze USB-C® | Conector USB-C®

HDMI

HDMI™ connector

Conector HDMI™ | Съединител HDMI™ | Conector HDMI™ |
Złącze HDMI™ | Conector HDMI™



USB 3.2 Gen 1 port

Puerto USB 3.2 Gen 1 | Порт USB 3.2 Gen 1 |
Porta USB 3.2 Gen 1 | Port USB 3.2 Gen 1 |
Porta USB 3.2 Gen 1



Power connector

Conector de alimentación | Съединител за захранване |
Conector de energia | Złącze zasilania |
Conector de alimentação

Specific absorption rate (SAR)

YOUR DEVICE MEETS INTERNATIONAL GUIDELINES FOR EXPOSURE TO RADIO WAVES.

Refer to the following for 10g SAR limit and maximum reported SAR values:

Item	Body-worn SAR	Limb SAR
10g SAR limit	2 W/kg	4 W/kg
Maximum SAR with 0 mm separation distance (IdeaPad 3 14ABA7)	0.926 W/kg	0.926 W/kg
Maximum SAR with 0 mm separation distance (IdeaPad 3 15ABA7)	1.108 W/kg	1.108 W/kg
Maximum SAR with 0 mm separation distance (IdeaPad 3 17ABA7)	0.974 W/kg	0.974 W/kg

For more information about SAR, refer to the *Safety and Warranty Guide* that came with your device.

European Union (EU) / United Kingdom — radio frequency and power

This radio equipment operates with the following frequency bands and maximum radio-frequency power:

Technology	Frequency band [MHz]	Maximum transmit power
WLAN 802.11b/g/n/ax	2400 - 2483.5	< 20 dBm
WLAN 802.11a/n/ac/ax	5150 - 5725	< 23 dBm
WLAN 802.11a/n/ac/ax	5725 - 5875	< 13.98 dBm
Bluetooth BR/EDR/LE	2400 - 2483.5	< 20 dBm

Tasa de absorción específica (SAR)

EL DISPOSITIVO CUMPLE CON LAS PAUTAS INTERNACIONALES DE EXPOSICIÓN A ONDAS DE RADIO.

Consulte lo siguiente para el límite de SAR de 10g y los valores de SAR máximos notificados:

Elemento	SAR implantado en el cuerpo	SAR de extremidad
Límite SAR de 10g	2 W/kg	4 W/kg
SAR máximo con una distancia de separación de 0 mm (IdeaPad 3 14ABA7)	0,926 W/kg	0,926 W/kg
SAR máximo con una distancia de separación de 0 mm (IdeaPad 3 15ABA7)	1,108 W/kg	1,108 W/kg

Elemento	SAR implantado en el cuerpo	SAR de extremidad
SAR máximo con una distancia de separación de 0 mm (IdeaPad 3 17ABA7)	0,974 W/kg	0,974 W/kg

Para obtener más información sobre SAR, consulte la *Guía de seguridad y garantía* que se entregó con su dispositivo.

Unión Europea (UE) / Reino Unido: radiofrecuencia y potencia

Este equipo de radio funciona con las siguientes bandas de frecuencia y energía de radiofrecuencia máxima:

Tecnología	Banda de frecuencia [MHz]	Energía de transmisión máxima
WLAN 802.11b/g/n/ax	2400 - 2483,5	< 20 dBm
WLAN 802.11a/n/ac/ax	5150 - 5725	< 23 dBm
WLAN 802.11a/n/ac/ax	5725 - 5875	< 13,98 dBm
Bluetooth BR/EDR/LE	2400 - 2483,5	< 20 dBm

Специфично ниво на поглъщане (SAR)

УСТРОЙСТВОТО ОТГОВАРЯ НА МЕЖДУНАРОДНИТЕ УКАЗАНИЯ ЗА ИЗЛАГАНЕ НА РАДИО ВЪЛНИ.

Вж. следното за ограничението за SAR за 10 г и максималните съобщени стойности на SAR:

Елемент	SAR при носене до тялото	SAR за крайник
Ограничение за SAR за 10 г	2 W/kg	4 W/kg
Максимална стойност на SAR при разстояние 0 мм (IdeaPad 3 14ABA7)	0,926 W/kg	0,926 W/kg
Максимална стойност на SAR при разстояние 0 мм (IdeaPad 3 15ABA7)	1,108 W/kg	1,108 W/kg
Максимална стойност на SAR при разстояние 0 мм (IdeaPad 3 17ABA7)	0,974 W/kg	0,974 W/kg

За повече информация относно SAR вижте *Наръчника за безопасност и гаранция*, която е доставена заедно с вашето устройство.

Европейски съюз (ЕС) / Обединеното кралство – радиочестота и мощност

Това радиооборудване работи със следните честотни ленти и максимална радиочестотна мощност:

Технология	Честотна лента [MHz]	Максимална мощност на предаване
WLAN 802.11b/g/n/ax	2400 - 2483,5	< 20 dBm
WLAN 802.11a/n/ac/ax	5150 - 5725	< 23 dBm
WLAN 802.11a/n/ac/ax	5725 - 5875	< 13,98 dBm
Bluetooth BR/EDR/LE	2400 - 2483,5	< 20 dBm

Taxa de absorção específica (SAR)

SEU DISPOSITIVO ATENDE ÀS DIRETRIZES INTERNACIONAIS DE EXPOSIÇÃO A ONDAS DE RÁDIO.

Consulte o seguinte para obter o limite da SAR de 10g e os valores SAR máximos reportados:

Item	SAR no corpo	SAR no membro
Limite de SAR para 10g	2 W/kg	4 W/kg
SAR máximo com distância de separação de 0 mm (IdeaPad 3 14ABA7)	0,926 W/kg	0,926 W/kg
SAR máximo com distância de separação de 0 mm (IdeaPad 3 15ABA7)	1,108 W/kg	1,108 W/kg
SAR máximo com distância de separação de 0 mm (IdeaPad 3 17ABA7)	0,974 W/kg	0,974 W/kg

Para obter mais informações sobre SAR, consulte o *Guia de Segurança e Garantia* que acompanha seu dispositivo.

União Europeia (UE) / Reino Unido – radiofrequência e potência

Este equipamento de rádio opera com as seguintes faixas de frequência e a energia de frequência máxima:

Tecnologia	Banda de frequências [MHz]	Potência de transmissão máxima
WLAN 802.11b/g/n/ax	2400 - 2483,5	< 20 dBm
WLAN 802.11a/n/ac/ax	5150 - 5725	< 23 dBm
WLAN 802.11a/n/ac/ax	5725 - 5875	< 13,98 dBm
Bluetooth BR/EDR/LE	2400 - 2483,5	< 20 dBm

Współczynnik promieniowania SAR (Specific Absorption Rate)

TO URZĄDZENIE SPEŁNIA MIĘDZYNARODOWE WYTYCZNE DOTYCZĄCE WYSTAWIENIA NA ODDZIAŁYWANIE FAL RADIOWYCH.

Poniżej wskazano limit SAR wynoszący 10 g i podano maksymalne zgłaszane wartości SAR:

Element	Wartość SAR przy noszeniu przy ciele	Wartość SAR dla kończyn
Limit SAR wynoszący 10 g	2 W/kg	4 W/kg
Maksymalna wartość SAR przy noszeniu przy ciele w odległości 0 mm (IdeaPad 3 14ABA7)	0,926 W/kg	0,926 W/kg
Maksymalna wartość SAR przy noszeniu przy ciele w odległości 0 mm (IdeaPad 3 15ABA7)	1,108 W/kg	1,108 W/kg
Maksymalna wartość SAR przy noszeniu przy ciele w odległości 0 mm (IdeaPad 3 17ABA7)	0,974 W/kg	0,974 W/kg

Więcej informacji na temat SAR zawiera w *Podręczniku na temat bezpieczeństwa i gwarancji* dołączonym do urządzenia.

Unia Europejska (UE) / Wielka Brytania — częstotliwość radiowa i moc

Urządzenie używa następujących pasm częstotliwości radiowych i maksymalnej mocy fal radiowych:

Tecnologia	Pasmo częstotliwości [MHz]	Maksymalna moc nadawania
WLAN 802.11b/g/n/ax	2400 - 2483,5	< 20 dBm
WLAN 802.11a/n/ac/ax	5150 - 5725	< 23 dBm
WLAN 802.11a/n/ac/ax	5725 - 5875	< 13,98 dBm
Bluetooth BR/EDR/LE	2400 - 2483,5	< 20 dBm

Taxa de Absorção Específica (SAR)

O SEU DISPOSITIVO CUMPRE AS DIRETRIZES INTERNACIONAIS REFERENTES À EXPOSIÇÃO A ONDAS DE RÁDIO.

Consulte, no seguinte documento, o limite da SAR de 10g e a SAR máxima registrada:

Item	SAR média relativa a todo o corpo	SAR relativa a membros específicos
Limite SAR de 10g	2 W/kg	4 W/kg
SAR máxima com distância de separação de 0 mm (IdeaPad 3 14ABA7)	0,926 W/kg	0,926 W/kg
SAR máxima com distância de separação de 0 mm (IdeaPad 3 15ABA7)	1,108 W/kg	1,108 W/kg
SAR máxima com distância de separação de 0 mm (IdeaPad 3 17ABA7)	0,974 W/kg	0,974 W/kg

Para obter mais informações sobre SAR, consulte o *Manual de Segurança e Garantia* fornecido com o dispositivo.

União Europeia (UE) / Reino Unido — radiofrequência e potência

Este equipamento de rádio funciona com as seguintes bandas de frequência e potência de radiofrequência máxima:

Tecnologia	Banda de frequência [MHz]	Energia máxima transmitida
WLAN 802.11b/g/n/ax	2400 - 2483,5	< 20 dBm
WLAN 802.11a/n/ac/ax	5150 - 5725	< 23 dBm
WLAN 802.11a/n/ac/ax	5725 - 5875	< 13,98 dBm
Bluetooth BR/EDR/LE	2400 - 2483,5	< 20 dBm

First Edition (February 2022)
© Copyright Lenovo 2022.

Lenovo, the Lenovo logo and IdeaPad are trademarks of Lenovo. The terms HDMI and HDMI High-Definition Multimedia Interface, and the HDMI logo are trademarks or registered trademarks of HDMI Licensing Administrator, Inc. in the United States and other countries. USB-C is a registered trademark of USB Implementers Forum. All other trademarks are the property of their respective owners.

LIMITED AND RESTRICTED RIGHTS NOTICE:

If data or software is delivered pursuant to a General Services Administration "GSA" contract, use, reproduction, or disclosure is subject to restrictions set forth in Contract No. GS-35F-05925.

