



SYSTEM POWER 9

PROVEN RELIABILITY AND GOOD EFFICIENCY

700W CM • 600W CM • 500W CM • 400W CM

ZASTOSOWANIE

Komputery biurowe
Podstawowe systemy do gier
Stacje robocze multi-GPU
Systemy multimedialne i kina domowego

ZALETY

Sprawność 80 PLUS® Bronze
Technologia DC-DC
Wspiera tryb Multi-GPU
Cicha praca

Sprawdzona niezawodność i dobra wydajność

Seria be quiet! System Power 9 oferuje ciszę oraz słynną niezawodność be quiet! i jest przeznaczona dla wszystkich świadomych cen integratorów systemów PC.

Zalety »

- Gwarantowana stabilność dzięki dwóm mocnym liniom 12V
- Technologia DC-DC dla ścisłej regulacji napięcia
- Do czterech złącz PCIe dla konfiguracji multi- GPU
- Sterowany temperaturą wentylator 120 mm redukuje hałas generowany przez system
- Niski pobór mocy w trybie czuwania, poniżej 0,15 watów
- Sprawność 80 PLUS Bronze do 89%
- Wysokiej jakości modularne, powlekane oraz płaskie kable
- Kabel All-in-one wyposażony w złącze S-ATA, a także złącza HDD i FDD
- Kompletny zestaw najlepszych zabezpieczeń
- Spełnia najnowsze wytyczne Intel® C6 / C7, ErP i Energy Star 6.1
- Trzy letnia gwarancja producenta
- Koncepcja produktu, design i kontrola jakości w Niemczech

System Power 9 CM »

Po prostu najlepszy wybór cenowy pod względem stabilności, wydajności i ciszy.



SYSTEM POWER 9

PROVEN RELIABILITY AND GOOD EFFICIENCY

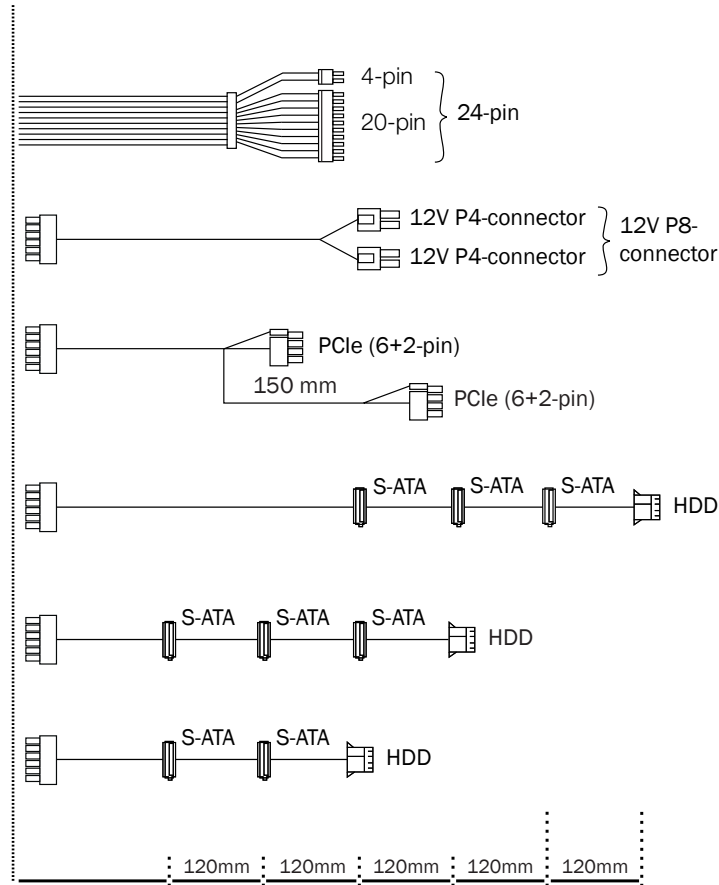
Dane techniczne »					
OGÓLNE	Model	700W CM	600W CM	500W CM	400W CM
	Napięcie (Vac)/Częstotliwość (Hz)	200-240 / 50	200-240 / 50	200-240 / 50	200-240 / 50
	Wymiary (D x S x W)	140 x 150 x 86	140 x 150 x 86	140 x 150 x 86	140 x 150 x 86
	ATX 12V 2.4 / EPS 12V 2.92	✓ / ✓	✓ / ✓	✓ / -	✓ / -
	Wysokiej jakości wentylator (mm)	120	120	120	120
	Poziomy hałas przy obciążeniu 20 / 50 / 100% (dbA)	10.6 / 15.4 / 31.7	9.2 / 12.8 / 31.2	11.1 / 13.6 / 28.2	9.5 / 10.4 / 18.6
	Linie 12V	2	2	2	2
	PFC	active	active	active	active
	Sprawność % (na 230V)	80 PLUS Bronze 230V EU internal / aż do 89%	80 PLUS Bronze 230V EU internal / aż do 89%	80 PLUS 230V EU internal / aż do 89%	80 PLUS 230V EU internal / aż do 89%
	Kompatybilność z Energy Star 6.1	✓	✓	✓	✓
	Zgodne z ErP / Zużycie w trybie czuwania (W)	✓ / 0.15	✓ / 0.15	✓ / 0.15	✓ / 0.15
	OCP, OVP, UVP, SCP, OPP, OTP	✓	✓	✓	✓
Żywotność przy 25°C (h)	100,000	100,000	100,000	100,000	
PRZEWODY	Liczba przewodów	6	6	5	5
	Maksymalna długość przewodów (cm)	91	91	91	91
	Długość złącza ATX (cm)	55	55	55	45
	Przewody w opłotkach	✓	✓	✓	✓
ZŁĄCZA	ATX motherboard (20+4-pin)	✓	✓	✓	✓
	PCI express (6+2-pin)	4	4	2	2
	P8-/P4-connector	1x P4+4	1x P4+4	1x P4+4	1x P4+4
	S-ATA (5-pin)	6	6	6	5
	P-ATA (4-pin)	2	2	2	2

Dane wyjściowe »											
SYSTEM POWER 9 700W CM	AC Input	200-240Vac 50Hz 6A									
	DC Output	3.3V	5V	12V1	12V2	-12V	5VSB				
	Max. Current	24A	15A	33A	25A	0.3A	3A				
	Max. Combined Power	130W		672W		3.6W	15W				
		700W									
SYSTEM POWER 9 500W CM	AC Input	200-240Vac 50Hz 4A									
	DC Output	3.3V	5V	12V1	12V2	-12V	5VSB				
	Max. Current	24A	15A	24A	20A	0.3A	3A				
	Max. Combined Power	110W		456W		3.6W	15W				
		500W									
SYSTEM POWER 9 600W CM	AC Input	200-240Vac 50Hz 6A									
	DC Output	3.3V	5V	12V1	12V2	-12V	5VSB				
	Max. Current	24A	15A	28A	22A	0.3A	3A				
	Max. Combined Power	120W		576W		3.6W	15W				
		600W									
SYSTEM POWER 9 400W CM	AC Input	200-240Vac 50Hz 4A									
	DC Output	3.3V	5V	12V1	12V2	-12V	5VSB				
	Max. Current	24A	15A	22A	18A	0.3A	3A				
	Max. Combined Power	103W		384W		3.6W	15W				
		400W									

SYSTEM POWER 9

PROVEN RELIABILITY AND GOOD EFFICIENCY

Przewody »



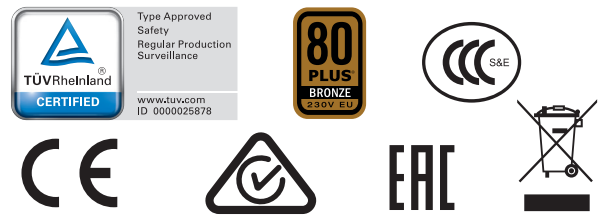
Długość przewodów do pierwszego złącza

	700W CM	600W CM	500W CM	400W CM
24-pin	550mm	550mm	550mm	450mm
12V P8-connector	600mm	600mm	600mm	600mm
PCIe (6+2-pin)	500mm 2x	500mm 2x	500mm	500mm
S-ATA	550mm	550mm	550mm	550mm
S-ATA	350mm	350mm	350mm	-
S-ATA	-	-	-	350mm

Dane logistyczne »

Kraj	Model	Kod produktu	Kod EAN
EU	System Power 9 400W CM	BN300	4260052187210
EU	System Power 9 500W CM	BN301	4260052187227
EU	System Power 9 600W CM	BN302	4260052187234
EU	System Power 9 700W CM	BN303	4260052187241
AU	System Power 9 400W CM	BN918	4260052187449
AU	System Power 9 500W CM	BN919	4260052187456
AU	System Power 9 600W CM	BN920	4260052187463
AU	System Power 9 700W CM	BN921	4260052187470

Certyfikaty »



Contact »

Centrala be quiet!

Listan GmbH
Biedenkamp 3A
21509 Glinde
Niemcy

Międzynarodowa infolinia serwisowa:
+49 40 7367 686 44 (pon. - pt., 9 do
17.30 CET)

e-mail: service@bequiet.com
Odwiedź zakładkę kontakt na stronie
bequiet.com, aby uzyskać
informację o usługach serwisowych w
danym kraju.