

MVW Superslim Tilt 400 neigbare Wandhalterung

Art.-Nr.: 7620

Der MVW Superslim Tilt 400 ist eine neigbare Wandhalterung für Bildschirme mit einer Bildschirmdiagonalen zwischen 32 und 55" (81 - 140 cm).

Die Arme der VESA-Universalaufnahme sind frei auf der Wandplatte verschiebbar und können bis maximal VESA 400 x 400 mm bestückt werden.

Die Halterung lässt sich von 0° bis -12° stufenlos neigen und hat einen Wandabstand von nur 30 mm. Die automatische Magnet-Arretierung sorgt dafür, dass der Bildschirm ohne einen nennenswerten Spalt montiert werden kann.

Eine nachträgliche Höhenjustage (± 8 mm) ist montageseitig auf beiden Seiten, unabhängig voneinander, über Schrauben möglich.

Die neigbare Wandhalterung ist in schwarz erhältlich. Die Oberfläche ist dabei mit einer schlag- und kratzfesten Pulverbeschichtung veredelt und dadurch besonders pflegeleicht.

Die rückseitige Schnelllösevorrichtung über Seilschnappverschluss ist dank der integrierten Magneten unsichtbar an der Halterung arretierbar.

Die maximale Traglast liegt bei 35 kg.



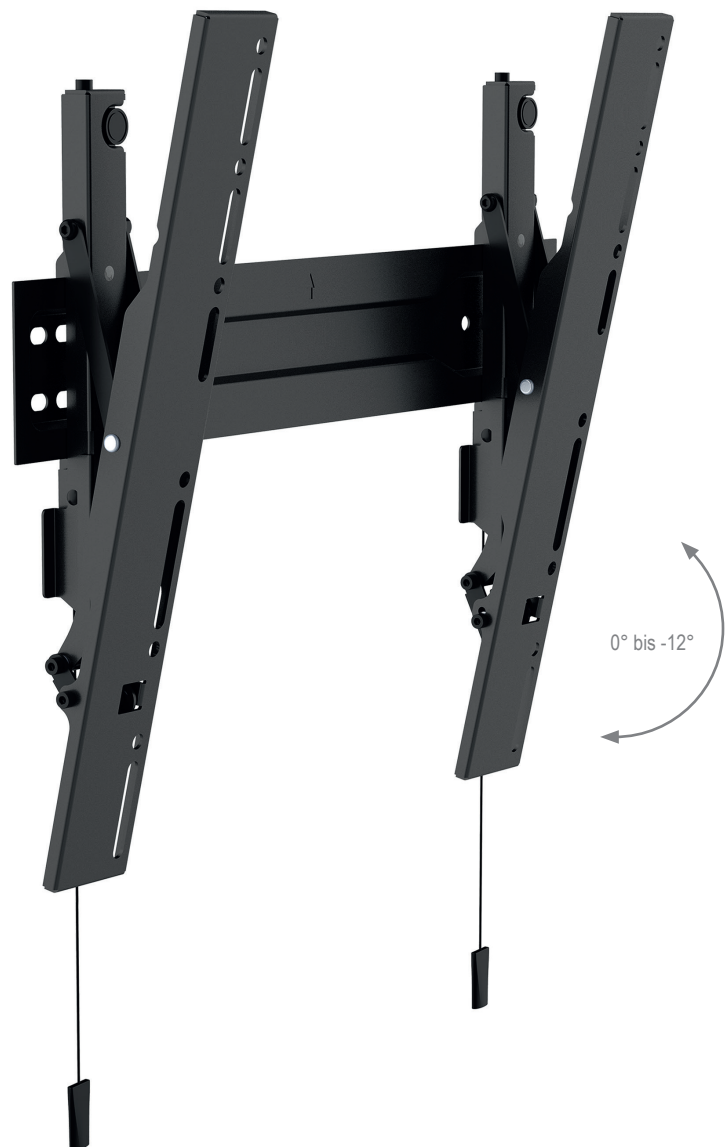
0° bis -12° neigbar



nachträgliche Höhenjustage (± 8 mm)
und Magnet-Arretierung



inkl. wiederverwendbarer Wasserwaage



0° bis -12°

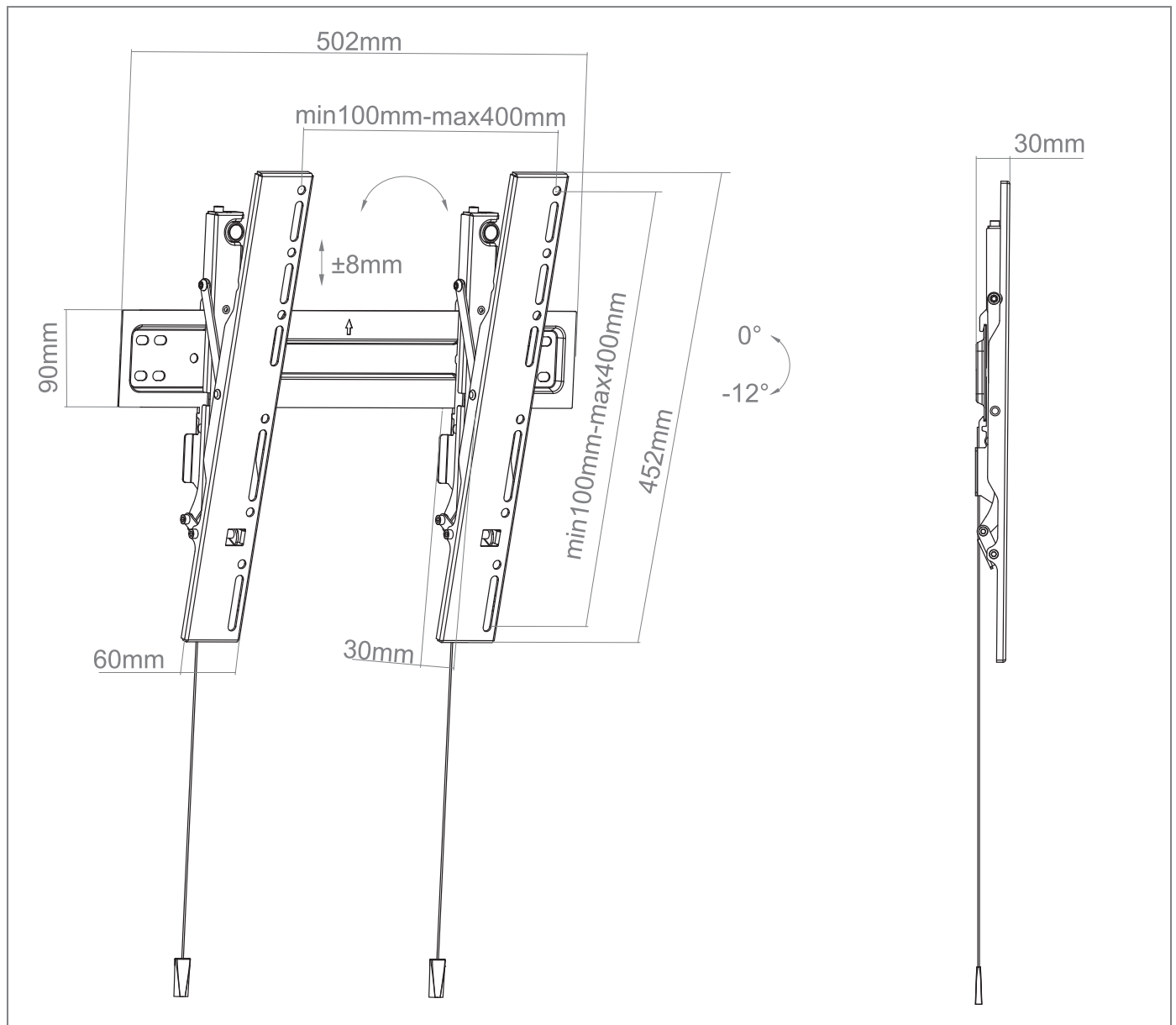
Technische Änderungen vorbehalten

MVW Superslim Tilt 400

neigbare Wandhalterung

Art.-Nr.: 7620

- für Einzeldisplays von 32 - 55" | 81 - 140 cm
- inkl. VESA-Universalaufnahme, max. 400 x 400 mm
- Montage in Landscape- und Portrait-Ausrichtung
- nachträgliche Höhenjustage, montageseitig, ± 8 mm
- 0 bis -12° neigbar
- inkl. Wasserwaage (wiederverwendbar)
- VESA-Adapter frei auf der Wandplatte verschiebbar
- inkl. Schnelllösevorrichtung über Seilschnapperver-
schluß, mit integrierten Magneten unsichtbar
an der Halterung arretierbar
- nur 30 mm Wandabstand
- 35 kg maximale Traglast
- Farbe: schwarz



Technische Änderungen vorbehalten