

## iQ700, Einbau-Gefrierschrank, 177.2 x 55.8 cm, Flachscharnier mit Softeinzug GI81NHNE0



### Integriertes Zubehör

- 1 x Eiswürfelschale
- 1 x Schwerlastsatz

### Zusätzlich erhältliches Zubehör

- KS0BZS00 Schwerlastsatz

Premium-Gefrierschrank, der sich nahtlos in Ihre Küche einfügt und sich dank openAssist mit Sprachsteuerung sowie Unterstützung für besonders schwere Türfronten mühelos öffnen lässt.

- ✓ noFrost – nie wieder abtauen.
- ✓ Home Connect – Steuern Sie Ihren intelligenten Kühlschrank von überall aus.
- ✓ openAssist - Öffnet deinen voll integrierten Kühlschrank auf Wunsch.
- ✓ Die Tür schließt automatisch und sanft, wenn der Öffnungswinkel nur noch 20° beträgt.
- ✓ Die Schubladen und Glasablagen in Ihrem Gefrierraum lassen sich flexibel neu anordnen - varioZone.

### Ausstattung

#### Technische Daten

Energieeffizienzklasse: E  
 Durchschnittlicher Energieverbrauch in Kilowattstunden pro Jahr (kWh/a): 235 kWh/Jahr  
 Summe der Volumen der Tiefkühlfächer: 212 l  
 Luftschallemissionen: 35 dB(A) re 1 pW  
 Luftschallemissionsklasse: B  
 Thermometer-Gefrierteil: Digital  
 Beleuchtung: Nein  
 Produktkategorie: Gefrierschrank  
 Bauform: Eingebaut  
 Dekorrahmen/ -platte: Nicht möglich  
 Frostfree System: Kühlschrank und Gefriergeräte  
 Gerätehöhe: 1772 mm  
 Gerätebreite: 558 mm  
 Gerätetiefe: 545 mm  
 Abmessungen des verpackten Gerätes: 1840 x 640 x 610 mm  
 Nettogewicht: 67,3 kg  
 Bruttogewicht: 72,0 kg  
 Anschlusswert: 120 W  
 Absicherung: 10 A  
 Frequenz: 50 Hz  
 Länge Anschlusskabel: 230 cm  
 Türanschlag: Links wechselbar  
 Warnsignal bei Fehlfunktion: akustisch und visuell  
 Türverriegelung: Nein  
 Anzahl Auszüge (Stck): 5  
 Anzahl Gefrierfächer mit Klappen (Stck): 2  
 EAN-Nummer: 4242003911396  
 Marke: Siemens  
 Internationale Bestellbezeichnung: GI81NHNE0  
 Produktkategorie: Gefrierschrank  
 Mitgeliefertes Zubehör: 1 x Eiswürfelschale, 1 x Schwerlastsatz



## iQ700, Einbau-Gefrierschrank, 177.2 x 55.8 cm, Flachscharnier mit Softeinzug GI81NHNE0

### Ausstattung

- NoFrost - nie wieder abtauen !, Einbau-Gefrierschränke (> 90 cm Höhe)
- Flachscharnier

#### Leistung und Verbrauch

- Energieeffizienzklasse: E
- Energieverbrauch / Jahr: 235 kWh/a
- Geräuscheffizienzklasse / Geräusch-Wert: B / 35 dB
- Nutzinhalt gesamt: 212 l
- Klimaklasse: SN-T

#### Design

- Flachscharnier-Technik

#### Komfort und Sicherheit

- Open Assist
- NoFrost - nie wieder abtauen ! - nie wieder abtauen!
- Elektronische Temperaturregelung digital ablesbar
- Super Gefrieren mit Eingefrierautomatik
- freshSense - Konstante Temperatur durch intelligente Sensortechnik
- Akustischer Alarm, Optische Warnanzeige

#### Gefrierteil

- Nutzinhalt Tiefkühlfächer: 212 l
- Gefriervermögen in 24 Std.: 14 kg
- Lagerzeit bei Störung : 9 h
- 5 transparente Gefriergut-Schubladen, davon
- 2 bigBox
- 2 Intensiv-Gefrierfächer mit transparenter Klappe
- varioZone - für flexible Nutzung des Gefrierraums

#### Maße

- Gerätegröße (H x B x T): 177.2 cm x 55.8 cm x 54.5 cm
- Nischenmaße (H x B x T): 177.5 cm x 56.0 cm x 55.0 cm

#### Technische Informationen

- Türanschlag links, wechselbar

#### Zubehör

- B\*\*0031, 1 x Eiswürfelschale

#### Länderspezifische Optionen

- Auf Basis der Ergebnisse der Normprüfung über 24 Std. Tatsächlicher Verbrauch abhängig von Nutzung/Standort des Geräts.

#### Sonderzubehör

#### Umwelt und Sicherheit

#### Montage

## iQ700, Einbau-Gefrierschrank, 177.2 x 55.8 cm, Flachscharnier mit Softeinzug GI81NHNE0

### Maßzeichnungen

**Maximal zulässiges Gewicht der Möbelfronten**

Montierte Möbelfronten, die das zulässige Gewicht überschreiten, können zu Beschädigungen und zu Funktionsbeeinträchtigungen der Scharniere führen.

Δ Gewicht

A: Gerätürhöhe inklusive Scharniere in mm

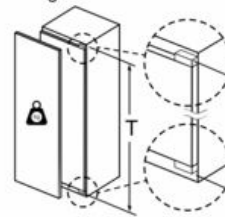
B: Ungedämpftes Scharnier, Möbelfront in kg

C: Gedämpftes Scharnier, Möbelfront in kg

D: Zusätzliche mögliche Last in kg mit Schwerlastsatz

	A	B	C	D
1500-1750	22	22		
720-1400	19	19		
A1	15	19		B+5 / C+5
A2	15	19		

### Maximal zulässiges Gewicht der Möbelfronten

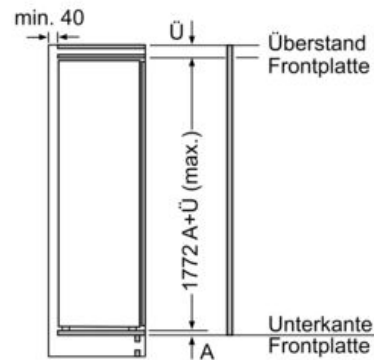


Montierte Möbeltüren, die das zulässige Gewicht überschreiten, können zu Beschädigungen und zu Funktionsbeeinträchtigung am Scharnier führen.

T: Gerätürhöhe inklusive Scharniere in mm:	ungedämpftes Scharnier, Tür in kg:	gedämpftes Scharnier, Tür in kg:
1500-1750	22	22

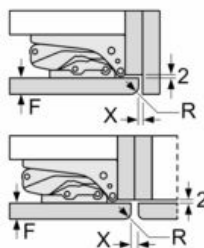
A: Air inlet ≥ 200 cm<sup>2</sup>, Ventilation options

B: Air outlet ≥ 200 cm<sup>2</sup>, Ventilation options



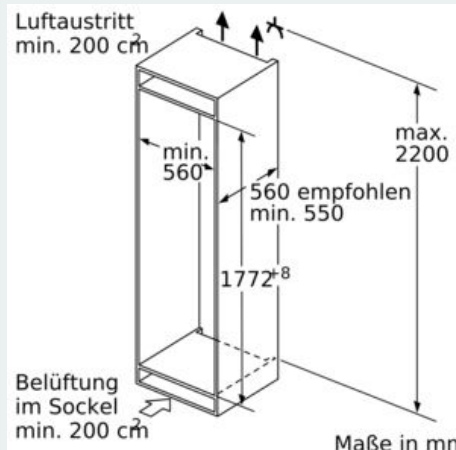
Maße in mm

### Maße in mm Empfehlung Spaltmaße für Flachscharnier



F	R	X
16-19	0-3	2,5
20	0-1	3
	2-3	2,5
21	0-1	3
	2-3	2,5
22	0	4
	1	3,5
	2-3	3

Die in der Tabelle empfohlenen Spaltmaße sind einzuhalten, um eine kollisionsfreie Öffnung der Gerätetüre zu gewährleisten und Beschädigungen am Küchenmöbel zu vermeiden.



iQ700, Einbau-Gefrierschrank, 177.2 x  
55.8 cm, Flachscharnier mit Softeinzug  
GI81NHNE0

## Maßzeichnungen

