

MHz	Rückkanal 4 - 30	VHF B.1 47 - 68	FM UKW 87,5-108	
dB	Radio < 1	TV < 1	Radio < 1,5	
MHz	FM SAT 108 - 125	VHF 139 - 470	UHF 470 - 860	SAT-ZF 950 - 2400
dB	Radio < 3	TV < 1,5	TV < 3	SAT < 2

D Anleitung Antennensteckdose TV/RF/SAT

Als Einzel(End)dose u. Stichleitungsdose zu verwenden in:

- Einzelanlagen
- entkoppelte Stichleitungen in SAT- und Kabel-TV-Anlagen

Montage / Anschluß:

Regeln der Elektrotechnik beachten !

- Abdeckung abschrauben
- Klemmschraube der Masseschelle öffnen
- Schraube des Innenleiters öffnen (teilweise Steck-

GB Instruction Aerial Socket TV/Radio/SAT

For use as single end socket and stub socket in:

- single user systems
- de-coupled stubs in SAT and cable TV systems

Fitting / Connection:

Comply with all electrical engineering regulations !

- Unscrew cover
- Open clamp screw of ground clamp
- Undo screw of inner conductor (partly, plug clamps)
- Carefully strip insulation from aerial cable (Fig. 2)
- Insert aerial cable (Fig. 3):
(↑) Cable input - (↓) not in use

Note: inner conductor clamp screw or plug clamp is program variable, left or right.

- Screw in clamp screw of inner conductors or insert inner conductor
- Screw in ground clamp

If a satellite dish and a terrestrial aerial are used, diplexing filter is to be used (see Fig.4)

- Insert aerial socket base into switch box, align and tighten screws.
- Press on frame and cover, and screw down (Fig. 1)

Screening capacity:

100 MHz > 75 dB; 470 Mhz > 65 dB

Impedance: 75 Ohm.

For frequency ranges and connection attenuation see above.

Subject to technical alterations.

NL Handleiding antenncontactdoos TV/Radio/SAT Als doorlusdoos en als einddoos te gebruiken in:

- antenne- / SAT-installaties voor radio en satellietprogramma's.

Montage / Aansluiting:

Elektrotechnische voorschriften en voorschriften van uw CAI-leverancier cq. satellitleverancier in acht nemen !

- Afdekplaat afschroeven
- Klemmschroef van de massaklem openen
- Schroef van de binnenste geleider openen (gedeeltelijk steekklemmen)
- Antennekabel voorzichtig aansnijden en ader vrijmaken (afb. 2)
- Antennekabel insteken (afb.3):
(↑) kabelingang - (↓) niet bezet

In acht nemen: Binnenste geleider-klemmschroef resp. steekklem programmavariabel links of rechts.

- Klemmschroeven van de binnenste geleider dichtschroeven resp. binnenste geleider insteken
- Massaklem dichtschroeven

Bij gebruik van een schotelantenne en een terrestrische antenne, moet er een scheidingsfilter worden gebruikt (zie afb. 4)

- Antennecontactdoos in de inbouwdoos plaatsen, uitlijnen en vastschroeven
- Raampje en afdekking opdrukken en aanschroeven (afb.1)

HF-afscherming: 100 MHz > 75 dB; 470 Mhz > 65 dB

Impedantie: 75 Ohm. Frequentiebereik en dempingswaarde zie boven. Technische wijzigingen voorbehouden.

klemmen)

- Antennenkabel vorsichtig abisolieren (Abb. 2)

- Antennenkabel einstecken (Abb. 3):
(↑) Kabeleingang - (↓) nicht belegt

Beachten: Innenleiter-Klemmschraube bzw.

Steckklemme programmvariabel links oder rechts.

- Klemmschrauben der Innenleiter zuschrauben bzw. Innenleiter einstecken
- Masseschelle zuschrauben

Bei Einsatz einer Satellitenschüssel und einer terrestrischen Antenne, ist eine Trennweiche einzusetzen (s. Abb. 4)

F Notice prise d'antenne TV/Radio/SAT

A utiliser en tant que prise individuelle terminale ou prise de branchement pour

- installations individuelles
- lignes de dérivation déconnectées sur les installations de TV câble et satellite

Montage / Branchement:

Impérativement respecter les règles de l'électrotechnique !

- Dévisser le couvercle.
- Desserrer la vis de blocage du collier de masse.
- Desserrer la vis de blocage du conducteur interne (broches à enficher, en partie).
- Dénuder le câble d'antenne, avec précaution (Fig. 2).
- Enficher le câble d'antenne (Fig. 3):
(↑) Entrée de câble - (↓) libre

Tenir compte: la vis de blocage du conducteur interne ou la broche à enficher est à gauche ou à droite, selon le programme.

- Resserrer la vis de blocage du conducteur interne ou enficher le conducteur interne.
- Resserrer le collier de masse.

A la mise en œuvre d'une parabole satellite et d'une antenne terrestre, prévoir un diplexeur (voir Fig. 4).

- Insérer le socle de la prise d'antenne dans le boîtier, l'aligner correctement et le visser fermement.
- Mettre le cadre et le couvercle en place, et les visser (Fig. 1)

Blindage: 100 MHz > 75 dB; 470 MHz > 65 dB

Impédance: 75 Ohm.

Gammes de fréquences et affaiblissement de branchement, voir cidessus.

Sous réserve de modifications techniques.

- Antennensteckdosen-Sockel in Schalterdose einsetzen, ausrichten und festschrauben
- Rahmen und Abdeckung aufdrücken und anschrauben (Abb. 1)

Schirmungsmaß:

100 MHz > 75 dB; 470 Mhz > 65 dB

Impedanz: 75 Ohm

Frequenzbereiche und Anschlußdämpfung siehe oben

Technische Änderungen vorbehalten.

E Instrucciones para la caja de enchufe para antenas de TV/Radio/SAT

A emplear como caja de enchufe individual (terminal) y caja de línea de adaptación en:

- Instalaciones de antena individuales
- Líneas de adaptación aisladas en instalaciones de TV por SAT y por cable

Montaje / Conexión:

Observar las reglas de la electrotecnia!

- Desenroscar (abrir) la cubierta
- Desenroscar (abrir) el tornillo de fijación para abrir la abrazadera de puesta a tierra
- Desenroscar (abrir) el tornillo del conductor interior (en parte bornes enchufables)
- Quitar cuidadosamente el aislamiento del cable de la antena (fig. 2)
- Insertar el cable de la antena (fig. 3):
(↑) entrada de cable - (↓) no ocupada

Observar: Tornillo de fijación de conductor interior resp. borne enchufable según variabilidad de programa izquierda o derecha.

- Enroscar (cerrar) los tornillos de fijación de los conductores interiores resp. insertar el conductor interior.

Cerrar la abrazadera de puesta a tierra enroscando el tornillo de fijación Si se emplea una antena parabólica y una antena terrestre, se tiene que emplear una bifurcación de separación (véase la fig. 4)

- Colocar la base de la caja de enchufe en la caja de interruptor, alinearla y aplicar la cubierta presionando correspondientemente (fig. 1)

Factor de blindaje:

100 MHz > 75 dB; 470 MHz > 65 dB

Impedancia: 75 ohmios;

Gamas de frecuencia: ver arriba

Salvo modificaciones técnicas

PL Instrukcja gniazda antenowego TV/Radio/SAT

Zastosowanie; jako gniazdo końcowe

- instalacjach indywidualnych lub zbiorczych
- instalacjach telewizyj i kablowej i satelitarnej

Montaż / Podłączenie:

Należy przestrzegać zasad pracy z urządzeniami elektrotechnicznymi!

- po odkręceniu śrub zdjąć pokrywę
- zwolnić śrubę mocującą uchwyt
- odkręcić śrubę wewnętrznego przewodu
- zdjąć ostrożnie izolację z kabla antenowego (rys. 2)
- wetknąć kabel antenowy (rys. 3):
(↑) Wejście kablowe - (↓) nie zajęte

Uwaga: Śruba mocująca wewnętrzny przewodu, ew. zacisk w zależności od programu wyłączników i gniazd może znajdować się z prawej lub z lewej strony.

- śruby mocujące wewnętrznych przewodów dokręcić, ew. wetknąć wewnętrzne przewody
- dokręcić uchwyt mocujący

Sygnal z anteny satelitarnej i anteny do odbioru naziemnego należy doprowadzić do sumatora (rys. 4)

Mechanizm gniazda antenowego włożyć do puszkii instalacyjnej, wyrównać i dokręcić śruby.

- ramkę i pokrywę docisnąć i przykręcić (rys. 1)

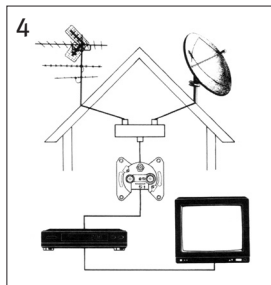
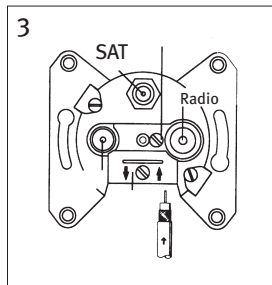
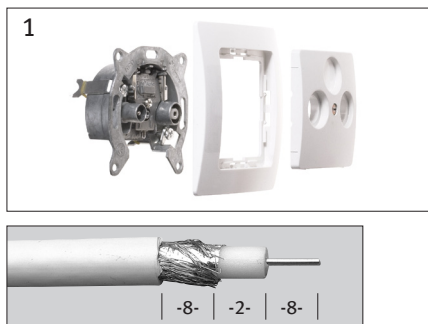
Zakres tłumienia:

100 MHz > 75 dB; 470 MHz > 65 dB

Impedancja: 75 Ohmów.

Zakresy częstotliwości oraz tłumienie przyłączeniowe zobacz powyżej.

Zmiany techniczne zastrzeżone.



MHz	Rückkanal 4 - 30	VHF B.1 47 - 68	FM UKW 87,5-108	
dB	Radio < 1	TV < 1	Radio < 1,5	
MHz	FM SAT 108 - 125	VHF 139 - 470	UHF 470 - 860	SAT-ZF 950 - 2400
dB	Radio < 3	TV < 1,5	TV < 3	SAT < 2

1 Instruktioner Väggtuttag för antenn TV/radio/SAT

Enkel (slut)dosa och radialledningsdosa för följande användningsområden:

- Enstaka anläggningar
- Anslutna radialledningar i satellit- och kabel-TV-anläggningar

Montering / Anslutning:

- Beakta de elsäkerhetsföreskrifterna!
- Skruva av locket

2 Anvisning antennestikkontakt TV/Radio/SAT

Skal brukes som enkelt (siste) boks og stikkledningsboks i:

- enkeltanlegg
- frakoplede stikkledninger i SAT- og kabel-TV-anlegg

Montering / tilkopling:

Overhold reglene for elektroteknikk!

- Skru av dekslet
- Åpne klemskruen i godslemmen
- Åpne skruen for innerlederen (delvis stikklemmer)
- Avisoler antennekabelen forsiktig (fig. 2)
- Stikk inn antennekabelen (fig. 3):
(↑) kabelingång - (↓) ikke i bruk

Merk: Innerleder-klemskrue hhv. stikklemme programvariabel venstre eller høyre side.

- Stram innerledernes klemskrue, hhv. stikk inn innerlederne
- Stram godslemmen
- Ved bruk av parabolantenne og terristisk antenne skal det brukes vekselrelé (s. fig. 4)
- Sett antennestikkontakt-sokkelen inn i bryterboksen, rett den ut og skru den fast Press on frame and cover, and screw down (Fig. 1)
- Press på ramme og deksel og skru dem fast (fig. 1)

Skjermingsdimensjoner:
100 MHz > 75 dB; 470 Mhz > 65 dB

Impedanse: 75 Ohm

Frekvensområder og tilkoplingsdempning, se ovenfor
Med forbehold om tekniske endringer.

- Skruva loss jordningsklammerns klämskruv
- Lossa på innerledarens skruv (delvis klämmor)
- Avisolera antennkabeln försiktigt (bild 2)
- Antennenkabel vorsichtig abisolieren (Abb. 2)
- Stick in antennkabeln (bild 3):
(↑) Kabelingång - (↓) används ej

Obs! Beroende på avsett program kan innerledarens klämskruv och klämman vara till höger eller vänster.

- Dra åt innerledarens klämskrubar eller stick in innerledarna

3 Ohje Antennin pistorasia TV/Radio/SAT

Käyttö yksittäisenä (pääte)rasiana ja pistojohtorasiana:

- yksittäislaitteissa
- SAT- ja kaapeli-TV-laitteiden erotetuissa pistojohtoissa

Asennus / liittäntä:

Noudatettava sähkötekniikassa yleisiä sääntöjä!

- Ruuvaa peitelevy irti
- Avaa maadoituspinteen kiristysruuvi
- Avaa sisäjohtimien ruuvit (osittain pistikepintee)
- Poista eriste antennijohdosta varovasti (kuva 2)
- Pistä antennijohto paikalleen (kuva 3):
(↑) johdon sisäänvienti - (↓) ei käytössä

Ota huomioon: sisäjohtimien kiristysruuvi tai pistikepinne on tyypistä riippuen joko vasemmalla tai oikealla.

- Kierrä sisäjohtimien kiristysruuvit kiinni tai pistä sisäjohtimet paikoilleen
- Ruuvaa maadoituspinne kiinni
- Lautasantennin tai terresteirsin antennin yhteydessä on käytettävä erotussuodatinta (ks. kuva 4)
- Aseta antennin pistorasian kanta kytkinrasiaan, kohdistu ja ruuvaa kiinni
- Paina kehys ja peitelevy paikoilleen ja ruuvaa kiinni (kuva 1)

Suojausarvot:
100 MHz > 75 dB; 470 MHz > 65 dB

Impedanssi: 75 ohmia

Taajuusalueet ja liittäntävaimennus katso edellä

Oikeus teknisiin muutoksiin pidätetään.

- Dra åt jordningsklammern

Anslut en kombiner om en parabolantenn eller en riktantenn används (se bild 4).

- Sätt in antennsockeln i dosan, justera in och skruva fast
- Tryck på ramen och locket och skruva fast (bild 1)

Skärmning:

100 MHz > 75 dB; 470 Mhz > 65 dB

Impedans: 75 Ohm

Frekvensområden och anslutningsdämpning: se ovan
Med reservation för tekniska förändringar.

4 Οδηγίες για πρίζα κεραίας TV/Radio/SAT

Για χρήση ως τεμαχική πρίζα και πρίζα κλάδου σε:

- Κοινές ατομικές και κεντρικές εγκαταστάσεις
- Αποξευγμένες γραμμές σε εγκαταστάσεις δορυφορικής (SAT) και καλωδιακής τηλεόρασης

Τοποθέτηση / σύνδεση:

Προσέξτε τους ηλεκτρολογικούς κανονισμούς!

- Ξεβιδώστε το καπάκι
- Ξεβιδώστε τη βίδα του σφικτήρα γείωσης
- Ξεβιδώστε όσο χρειάζεται τις βίδες σύσφιξης του εσωτερικού αγωγού
- Αφαιρέστε προσεκτικά τη μόνωση από το καλώδιο της κεραίας (Εικ 2)
- Σπρώξτε μέσα το καλώδιο της κεραίας
(↑) είσοδος καλωδίου - (↓) κενή θέση

Προσοχή: Οι θέσεις εισόδου/εξόδου του καλωδίου είναι ανάλογα με το προγράμμα δεξιά ή αριστερά.

- Βιδώστε τις βίδες σύσφιξης του εσωτερικού αγωγού ή σπρώξτε μέσα τον εσωτερικό αγωγό.
- Βιδώστε το σφικτήρα της γείωσης.

Σε περιπτώση χρήσης δορυφορικής και επίγειας κεραία πρέπει να χρησιμοποιηθεί κατάλληλος μίκτης (βλ. Εικ. 4)

- Τοποθετήστε το μηχανισμό της πρίζας κεραίας στο κομμάτι διακόπτη, ευθυγραμμίστε το και βιδώστε το σταθερά.
- Κομπώστε πάνω το εξωτερικό πλαίσιο και το καπάκι και βιδώστε τα (Εικ. 1).

Βαθμός θωράκισης: 100 MHz > 75 dB; 470 MHz > 65 dB

Συνθετη αντίσταση: 75 Ω, για τις περιοχές συντοπίτων και απωλειών θερματισμού βλέπε το παραπάνω πίνακα

Διατηρούμε το δικαίωμα των τεχνικών αλλαγών.

5 Návod na obsluhu televíznej, rozhlasovej a satelitnej anténovej zásuvky

Použitie ako individuálna (koncová) zásuvka a zásuvka pre odbočkové vedenia v:

- individuálnych príjmacích
- pre satelitné a káblové televízie zariadenia

Montáž / pripojenie:

Dodržiavať elektrotechnické pravidlá!

- Odskrutkovať kryt
- Otvoriť svorkovú skrutku ukostrovacej spony
- Otvoriť skrutku vnútorného vodiča (čiastočne násuvné svorky)
- Opatrne odizolovať anténový kábel (zobrazenie 2)
- Zasuňte anténový kábel (zobrazenie 3):
(↑) vstup kábla - (↓) nie je obsadený

Upozornenie: svorková skrutka vnútorného vodiča príp. násuvná svorka je podľa programu nastaviteľná vľavo alebo vpravo.

- Zaskrutkovať svorkové skrutky vnútorných vodičov prípadne vsadiť vnútorný vodič
- Zaskrutkovať ukostrovaciu sponu

Pri použití satelitu a antény je treba použiť deliacu výhybku (pozri zobrazenie 4)

- Vsadiť podstavec anténovej zásuvky do zásuvky spínača, vtesnať a priskrutkovať
- Prítlačiť a naskrutkovať rám a kryt (zobrazenie 1)

Veľkosť tienenia: 100 MHz > 75 dB; 470 MHz > 65 dB

Impedancia: 75 Ohm.

Kmitočtové pásma a prívodné tmenie pozri vyššie.

Technické zmeny sú vyhradené.

6 Návod na použití televízni, rozhlasové a satelitní anténní zásuvky

Pro použití jako jednotlivá (koncová) zásuvka a zásuvka pro odbočkové vedení v:

- individuálních přijímacích
- pro rozpojená odbočková vedení v satelitních a káblových zařízeních

Montáž / připojení:

Dodržujte pravidla elektrotechniky!

- Odšroubujte kryt, - Uvolněte svěrací šroub kostřící spony
- Uvolněte šroub vnitřního vodiče (částečně zasuvací svorky)
- Opatrně odizolujte anténní kabel (obr. 2)
- Zasuňte anténní kabel (obr. 3):
(↑) vstup kabelu - (↓) není obsazeno

Upozornění: Svěrací šroub vnitřního vodiče popř. zasuvací svorka je podle programu vlevo nebo vpravo.

- Zašroubujte svěrací šrouby vnitřních vodičů popř. zasuňte vnitřní vodiče
- Zašroubujte kostřící sponu

Při použití satelitní antény a běžné antény je třeba nasažit oddělovací výhybku (viz obr. 4)

- Usadte přístroj anténní zásuvky do krabice spínače, vyrovnejte ji a přišroubujte
- Přitlačte rám a kryt a našroubujte (obr. 1)

Stínění:

100 MHz > 75 dB; 470 Mhz > 65 dB

Impedance: 75 ohm.

Kmitočtové rozsahy a útlum

viz nahoře. Technické změny vyhrazeny.