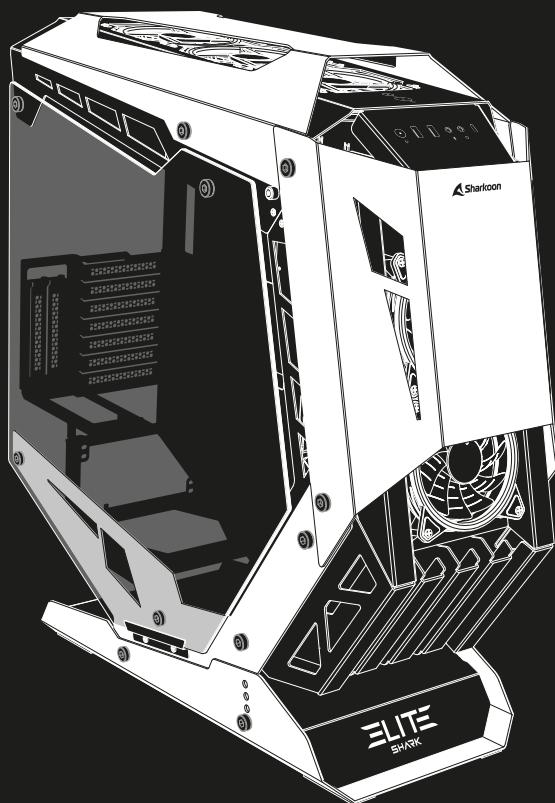


 Sharkoon



# ELITE

## SHARK

Manual | Anleitung | Manuel | Manuale dell'utente  
Handleiding | Instrukcję | Útmutató | Příručka  
Руководство пользователя | El Kitabi | 使用説明 | マニュアル

**CA700**  
ATX PC CASE

## Specifications

### General:

- Form Factor: ATX
- Expansion Slots: 7
- Water Cooling Pump Holder: ✓
- Vertical Graphics Card Kit: ✓
- Interior Painting: ✓
- Cable Management System: ✓
- Side Panel: Tempered Glass
- Dimensions (L x W x H): 63.2 x 25.0 x 67.0 cm

### RGB Compatibility:

- Type: Addressable
- Ports: 8
- Manual Control: 20 Modes
- RGB Pinout: 5V-D-G & 5V-D-coded-G

### I/O:

- Type-C (USB 3.2 Gen 2) (Top): 1
- USB 3.0 (Top): 2
- Audio (Top): ✓

### Max. Drive Bays:

- 3.5": 2
- 2.5": 6

### Fan Configuration:

- Front Panel: 2x 120 mm Addressable RGB LED PWM Fans (Pre-Installed)
- Top Panel: 3x 120 mm Addressable RGB LED PWM Fans (Pre-Installed)
- Side Panel: 3x 120 mm Fans (Optional)

### Compatibility:

- Mainboard: Mini-ITX, Micro-ATX, ATX
- Max. Length Graphics Card: 47.5 cm
- Max. Height CPU Cooler: 16.5 cm
- Max. Length Power Supply: 19.5 cm
- Max. Height Radiator incl. Fan (Top): 7.0 cm
- Max. Height Radiator incl. Fan (Side): 9.0 cm

### Package Contents:

- ELITE SHARK CA700, Accessory Set, Manual

## Spezifikationen

### Allgemein:

- Formfaktor: ATX
- Slots für Erweiterungskarten: 7
- Halter für Wasserpumpen: ✓
- Montage-Kit für vertikale Grafikkarten: ✓
- Innenlackierung: ✓
- Kabelmanagement-System: ✓
- Seitenteil: Gehärtetes Glas
- Abmessungen (L x B x H): 63,2 x 25,0 x 67,0 cm

### RGB-Kompatibilität:

- Typ: Adressierbar
- Anschlussmöglichkeiten: 8
- Manuelle Farbsteuerung: 20 Modi
- RGB-Pinbelegung: 5V-D-G & 5V-D-coded-G

### I/O:

- Typ-C (USB 3.2 Gen 2) (oben): 1
- USB 3.0 (oben): 2
- Audio (oben): ✓

### Max. Einbaumöglichkeiten für Laufwerke:

- 3,5": 2
- 2,5": 6

### Lüfterkonfiguration:

- Gehäusefront: 2x 120-mm-PWM-Lüfter mit adressierbaren RGB-LEDs (vorinstalliert)
- Gehäuseoberseite: 3x 120-mm-PWM-Lüfter mit adressierbaren RGB-LEDs (vorinstalliert)
- Seitenteil: 3x 120-mm-Lüfter (optional)

### Kompatibilität:

- Mainboard: Mini-ITX, Micro-ATX, ATX
- Max. Länge Grafikkarte: 47,5 cm
- Max. Höhe CPU-Kühler: 16,5 cm
- Max. Länge Netzteil: 19,5 cm
- Max. Höhe Radiator inkl. Lüfter (oben): 7,0 cm
- Max. Höhe Radiator inkl. Lüfter (seite): 9,0 cm

### Verpackungsinhalt:

- ELITE SHARK CA700 Zubehör-Set, Anleitung

## Spécifications

### Caractéristiques générales:

- Facteur de forme: ATX
- Slots d'expansion: 7
- Support pour pompe de refroidissement liquide: ✓
- Kit pour montage vertical de la carte graphique: ✓
- Revêtement intérieur: ✓
- Système de gestion des câbles: ✓
- Panneau latéral: Verre trempé
- Dimensions (L x P x H): 63,2 x 25,0 x 67,0 cm

### Compatibilité RVB:

- Type: Adressable
- Ports: 8
- Contrôle manuel: 20 modes
- Broche RVB: 5V-D-G & 5V-D-coded-G

### I/O:

- Type-C (USB 3.2 Gen 2) (supérieur): 1
- USB 3.0 (supérieur): 2
- Audio (supérieur): ✓

### Baies maximum:

- 3,5": 2
- 2,5": 6

### Configuration des ventilateurs:

- Panneau frontal: 2 ventilateurs PWM LED RVB adressables de 120 mm (pré-installés)
- Panneau supérieur: 3 ventilateurs PWM LED RVB adressables de 120 mm (pré-installés)
- Panneau latéral: 3 ventilateurs de 120 mm (en option)

### Compatibilité:

- Carte mère: Mini-ITX, Micro-ATX, ATX
- Longueur max. des cartes graphiques: 47,5 cm
- Hauteur max. du refroidisseur CPU: 16,5 cm
- Longueur max. de l'alimentation: 19,5 cm
- Hauteur max. du radiateur avec ventilateur (supérieur): 7,0 cm
- Hauteur max. du radiateur avec ventilateur (côté): 9,0 cm

### Contenu de l'emballage:

- ELITE SHARK CA700, Kit d'accessoires, Manuel

## Specifiche tecniche

### Generale:

- Fattore di forma: ATX
- Slot di espansione: 7
- Supporto per la pompa di raffreddamento a liquido: ✓
- Kit di supporto verticale schede grafiche: ✓
- Verniciatura interna: ✓
- Cable management: ✓
- Pannello laterale: in vetro temperato
- Dimensioni (L x P x A): 63,2 x 25,0 x 67,0 cm

### Compatibili RGB:

- Tipo: Addressable
- Porte: 8
- Controllo manuale: 20 modalità
- RGB pin-out: 5V-D-G & 5V-D-coded-G

### I/O:

- Tipo C (USB 3.2 Gen 2) (superiore): 1
- USB 3.0 (superiore): 2
- Audio (superiore): ✓

### Unità ottiche massime:

- 3,5": 2
- 2,5": 6

### Configurazione delle ventole:

- Pannello frontale: 2x 120 mm ventole PWM RGB LED addressable (preinstallate)
- Pannello superiore: 3x 120 mm ventole PWM RGB LED addressable (preinstallate)
- Pannello laterale: 3x 120 mm ventole (opzionali)

### Compatibilità:

- Scheda madre: Mini-ITX, Micro-ATX, ATX
- Lunghezza massima scheda grafica: 47,5 cm
- Altezza massima raffreddamento della CPU: 16,5 cm
- Lunghezza massima alimentatore: 19,5 cm
- Altezza massima radiatore inclusa la ventola (superiore): 7,0 cm
- Altezza massima radiatore inclusa la ventola (lato): 9,0 cm

### Contenuto della confezione:

- ELITE SHARK CA700, Set accessori, Manuale dell'utente

## Especificaciones

### General:

- Factor de forma: ATX
- Ranuras de expansión: 7
- Soporte de bomba para la refrigeración por agua: ✓
- Set vertical para tarjeta gráfica: ✓
- Lacado interior: ✓
- Sistema de gestión del cableado: ✓
- Panel lateral: Cristal templado
- Dimensiones (L x An x Al): 63,2 x 25,0 x 67,0 cm

### Compatibilidad RGB:

- Tipo: Direccional
- Puertos: 8
- Control manual: 20 modos
- Clavija RGB: 5V-D-G & 5V-D-coded-G

### I/O:

- Tipo C (USB 3.2 Gen 2) (superior): 1
- USB 3.0 (superior): 2
- Audio (superior): ✓

### Máximo número de bahías:

- 3,5": 2
- 2,5": 6

### Configuración del ventilador:

- Panel frontal: 2x 120 mm ventiladores PWM LED RGB direccionables (preinstalados)
- Panel superior: 3x 120 mm ventiladores PWM LED RGB direccionables (preinstalados)
- Panel lateral: 3x 120 mm ventiladores (opcionales)

### Compatibilidad:

- Placa base: Mini-ITX, Micro-ATX, ATX
- Máx. longitud de la tarjeta gráfica: 47,5 cm
- Máx. altura del refrigerador CPU: 16,5 cm
- Máx. longitud de la fuente de alimentación: 19,5 cm
- Máx. altura del radiador incl. ventilador (superior): 7,0 cm
- Máx. altura del radiador incl. ventilador (lateral): 9,0 cm

### Contenidos del paquete:

- ELITE SHARK CA700,  
Conjunto de accesorios, Manual

## Especificações

### Geral:

- Fator de forma: ATX
- Slots de expansão: 7
- Suporte para a refrigeração a água: ✓
- Kit vertical da placa gráfica: ✓
- Pintura interior: ✓
- Sistema de gerenciamento de cabos: ✓
- Painel lateral: Vidro temperado
- Dimensões (C x L x A): 63,2 x 25,0 x 67,0 cm

### Compatibilidade RGB:

- Tipo: Endereçável
- Portas: 8
- Controlador manual: 20 modos
- RGB Pin-Out: 5V-D-G & 5V-D-coded-G

### I/O:

- Tipo C (USB 3.2 Gen 2) (top): 1
- USB 3.0 (top): 2
- Áudio (top): ✓

### Número máximo de baias:

- 3,5": 2
- 2,5": 6

### Configuração da ventoinha:

- Painel frontal: 2x 120 mm PWM ventoinhas LED RGB endereçáveis (pré-instalada)
- Painel superior: 3x 120 mm PWM ventoinhas LED RGB endereçáveis (pré-instalada)
- Painel superior: 3x 120 mm ventoinhas (opcional)

### Compatibilidade:

- Placa mãe: Mini-ITX, Micro-ATX, ATX
- Máximo comprimento da placa gráfica: 47,5 cm
- Máxima altura do cooler do processador: 16,5 cm
- Máximo comprimento da fonte de alimentação: 19,5 cm
- Máxima altura do radiador incl. ventoinha (topo): 7,0 cm
- Máxima altura do radiador incl. ventoinha (lateral): 9,0 cm

### Conteúdo da embalagem:

- ELITE SHARK CA700,  
Jogo de acessórios, Manual

## Specificaties

### Algemeen:

- Vormfactor: ATX
- Uitbreidingsloten: 7
- Pomphouder voor waterkoeling: ✓
- Kit voor verticale grafische kaarten: ✓
- Gelakt interieur: ✓
- Kabelmanagementsysteem: ✓
- Zijpaneel: Gehard glas
- Afmetingen (L x B x H): 63,2 x 25,0 x 67,0 cm

### RGB-compatibiliteit:

- Type: Adresseerbaar
- Poorten: 8
- Handmatige bediening: 20 modi
- RGB-pinverdeling: 5V-D-G & 5V-D-coded-G

### I/O:

- Type-C (USB 3.2 Gen 2) (boven): 1
- USB 3.0 (boven): 2
- Audio (boven): ✓

### Max. drivebays:

- 3,5": 2
- 2,5": 6

### Fanconfiguratie:

- Frontpaneel: 2x adresseerbare 120mm-RGB-led-PWM-fans (voorgeïnstalleerd)
- Bovenpaneel: 3x adresseerbare 120mm-RGB-led-PWM-fans (voorgeïnstalleerd)
- Zijpaneel: 3x 120mm-fans (optioneel)

### Compatibiliteit:

- Moederbord: Mini-ITX, Micro-ATX, ATX
- Max. lengte grafische kaart: 47,5 cm
- Max. hoogte CPU-koeler: 16,5 cm
- Max. lengte voeding: 19,5 cm
- Max. hoogte radiator incl. fan (boven): 7,0 cm
- Max. hoogte radiator incl. fan (zijkant): 9,0 cm

### Inhoud verpakking:

- ELITE SHARK CA700,  
Accessoireset, handleiding

## Specyfikacja

### Ogólne:

- Format: ATX
- Gniazda na karty rozszerzeń: 7
- Mocowanie do pompy od chłodzenia wodnego: ✓
- Pionowy zestaw do karty graficznej: ✓
- Pomalowana w środku: ✓
- System do uporządkowania kabli: ✓
- Panel boczny: Szkło hartowane
- Wymiary (dł. x sz. x w.): 63,2 x 25,0 x 67,0 cm

### Kompatybilność RGB:

- Typ: Adresowalne
- Porty: 8
- Kontrola ręczna: 20 trybów
- Wyjścia piny RGB: 5V-D-G & 5V-D-kodowalne-G

### Porty:

- Typ C (USB 3.2 Gen 2) (górn): 1
- USB 3.0 (górn): 2
- Audio (górn): ✓

### Maks. Miejsca na dyski i napędy:

- 3,5": 2
- 2,5": 6

### Konfiguracja wentylatorów:

- Panel przedni: 2x wentylatory 120 mm PWM adresowalne LED RGB (w zestawie)
- Panel górny: 3x wentylatory 120 mm PWM adresowalne LED RGB (w zestawie)
- Panel boczny: 3x wentylatory 120 mm (opcjonalnie)

### Kompatybilność:

- Płyta główna: Mini-ITX, Micro-ATX, ATX
- Maks. długość karty graficznej: 47,5 cm
- Maks. wysokość chłodzenia na procesor: 16,5 cm
- Maks. długość zasilacza: 19,5 cm
- Maks. grubość chłodnicy z wentylatorem (górn): 7,0 cm
- Maks. grubość chłodnicy z wentylatorem (bok): 9,0 cm

### Zawartość opakowania:

- ELITE SHARK CA700,  
Zestaw akcesoriów, Instrukcję

## Műszaki adatok

### Általános:

- Méret szabvány: ATX
- Bővítőhelyek: 7
- Vízhűtő pumpa tartója: ✓
- Független grafikus kártya-készlet: ✓
- Belső festés: ✓
- Kábelrendező rendszer: ✓
- Oldalpanel: Edzett üveg
- Méretek (H x Sz x M): 63,2 x 25,0 x 67,0 cm

### RGB kompatibilitás:

- Típus: Címezhető
- Portok: 8
- Manuális vezérlés: 20 mód
- RGB bekötés: 5V-D-G és 5V-D-kódolt-G

### I/O:

- C típus (USB 3.2 Gen 2) (Felülről): 1
- USB 3.0 (Felülről): 2
- Hang (Felülről): ✓

### Maximális meghajtó helyek:

- 3,5": 2
- 2,5": 6

### Ventilátor konfiguráció:

- Előlap: 2x 120 mm-es címezhető RGB LED PWM ventilátor (beszerelve)
- Felső panel: 3x 120 mm-es címezhető RGB LED PWM ventilátor (beszerelve)
- Oldalsó panel: 3x 120 mm ventilátor (opcionális)

### Kompatibilitás:

- Alaplap: Mini-ITX, Micro-ATX, ATX
- Max. grafikus kártya hosszúság: 47,5 cm
- Max. CPU hűtő magasság: 16,5 cm
- Max. tápegység hosszúság: 19,5 cm
- Max. radiátor magasság, ventilátorral együtt (Felülről): 7,0 cm
- Max. radiátor magasság, ventilátorral együtt (Oldalról): 9,0 cm

### A csomag tartalma:

- ELITE SHARK CA700, Kiegészítő készlet, Útmutató

## Technické údaje

### Přehled:

- Formát: ATX
- Rozšiřující sloty: 7
- Držák na čerpadlo vodního chlazení: ✓
- Sada pro svislou instalaci grafické karty: ✓
- Vnitřní lak: ✓
- Systém pro správu kabeláže: ✓
- Boční panel: Temperované sklo
- Rozměry (D x Š x V): 63,2 x 25,0 x 67,0 cm

### RGB kompatibilita:

- Typ: Adresovatelné
- Porty: 8
- Manuální ovládání: 20 režimů
- RGB přípoj: 5V-D-G & 5V-D-coded-G

### Vstupy/výstupy:

- Typ C (USB 3.2 Gen 2) (horní): 1
- USB 3.0 (horní): 2
- Audio (horní): ✓

### Max. počet pozic pro int. Disky:

- 3,5": 2
- 2,5": 6

### Konfigurace ventilátorů:

- Přední panel: 2x 120 mm adresovatelné RGB LED PWM větráky (předinstalované)
- Horní panel: 3x 120 mm adresovatelné RGB LED PWM větráky (předinstalované)
- Boční panel: 3x 120 mm větráky (volitelné)

### Kompatibilita:

- Základní deska: Mini-ITX, Micro-ATX, ATX
- Max. délka grafických karet: 47,5 cm
- Max. výška chladiče procesoru: 16,5 cm
- Max. délka zdroje napájení: 19,5 cm
- Max. výška chladiče vč. ventilátoru (horní): 7,0 cm
- Max. výška chladiče vč. ventilátoru (boční): 9,0 cm

### Obsah balení:

- ELITE SHARK CA700, Sada příslušenství, Příručka

## Технические характеристики

### Общее:

- Форм-фактор: ATX
- Слоты расширения: 7
- Держатель насоса водяного охлаждения: ✓
- Вертикальная установка графических карт: ✓
- Внутреннее покрытие: ✓
- Система кабель-менеджмента: ✓
- Боковая панель: закаленное стекло
- Размеры (Д x Ш x В): 63,2 x 25,0 x 67,0 см

### RGB совместимость:

- Тип: адресный
- Порты: 8
- Ручная системы управления: 20 способов
- Штыревой контакт RGB: 5V-D-G & 5V-D-coded-G

### Ввод/вывод:

- Типа C (USB 3.2 Gen 2) (Верхняя панель): 1
- USB 3.0 (Верхняя панель): 2
- Аудио (Верхняя панель): ✓

### Максимальное кол-во отсеков накопителей:

- 3,5": 2
- 2,5": 6

### Конфигурация вентилятора:

- Передняя панель: 2x 120 мм адресных RGB LED PWM вентилятора (предустановленные)
- Верхняя панель: 3x 120 мм адресных RGB LED PWM вентилятора (предустановленные)
- Боковая панель: 3x 120 мм вентилятора (опциональные)

### Совместимость:

- Материнская плата: Mini-ITX, Micro-ATX, ATX
- Макс. длина видеокарты: 47,5 см
- Макс. высота процессного кулера: 16,5 см
- Макс. длина блока питания: 19,5 см
- Макс. высота радиатора вкл. вентилятор (верхняя): 7,0 см
- Макс. высота радиатора вкл. вентилятор (сбоку): 9,0 см

### Содержимое упаковки:

- ELITE SHARK CA700, набор аксессуаров, руководство пользователя

## Özellikler

### Genel:

- Form Faktörü: ATX
- Genişleme Yuvaları: 7
- Su Soğutma Pompası Tutucusu: ✓
- Dikey Grafik Kartı Takımı: ✓
- İç Boyama: ✓
- Kablo Düzenleme Sistemi: ✓
- Yan Panel: Temperli Cam
- Boyutlar (U x G x Y): 63,2 x 25,0 x 67,0 cm

### RGB Uyumluluğu:

- Tip: Adreslenebilir
- Bağlantı Noktaları: 8
- Manuel Kontrol: 20 Mod
- RGB Kablo İşlev Şeması: 5V-D-G & 5V-D kodlu-G

### I/O:

- C Tipi (USB 3.2 Gen 2) (Üst): 1
- USB 3.0 (Üst): 2
- Ses (Üst): ✓

### Maks. Sürücü Yuvaları:

- 3,5": 2
- 2,5": 6

### Fan Yapılandırması:

- Ön Panel: 2x 120 mm Adreslenebilir RGB LED PWM Fanlar (önceden kurulmuş)
- Üst Panel: 3x 120 mm Adreslenebilir RGB LED PWM Fanlar (önceden kurulmuş)
- Yan Panel: 3x 120 mm Fanlar (isteğe bağlı)

### Uyumluluk:

- Anakart: Mini-ITX, Micro-ATX, ATX
- Maks. Grafik Kartı Uzunluğu: 47,5 cm
- Maks. CPU Soğutucusu Yüksekliği: 16,5 cm
- Maks. Güç Kaynağı Uzunluğu: 19,5 cm
- Maks. Radyatör Yüksekliği (Fan dahil) (Üst): 7,0 cm
- Maks. Radyatör Yüksekliği (Fan dahil) (Yan): 9,0 cm

### Paket İçeriği:

- ELITE SHARK CA700, Aksesuar Seti, El Kitabı

## 產品規格

### 基本資訊:

- 機箱型式: ATX
- 介面卡擴充槽: 7
- 水冷泵浦支架: ✓
- 顯示卡直立式安裝套件: ✓
- 內部烤漆: ✓
- 隱藏式線材理線孔設計: ✓
- 機殼側板: 鋼化玻璃
- 尺寸 (長 x 寬 x 高): 63.2 x 25.0 x 67.0 cm

### RGB 相容性:

- 類型: 幻彩 (可定址)
- 插座: 8
- 手動控制: 20 種模式
- RGB 腳位定義: 5V-D-G & 5V-D-coded-G

### I/O:

- Type-C (USB 3.2 Gen 2) (上置): 1
- USB 3.0 (上置): 2
- Audio (上置): ✓

### 磁碟擴充槽最大數量:

- 3.5": 2
- 2.5": 6

### 風扇配置:

- 機殼前板:  
2 個 120 mm 幻彩 RGB LED PWM 風扇 (內建)
- 機殼上板:  
3 個 120 mm 幻彩 RGB LED PWM 風扇 (內建)
- 機殼側板:  
3 個 120 mm 風扇 (選購)

### 裝置相容性:

- 主機板: Mini-ITX, Micro-ATX, ATX
- 支援顯示卡最大長度: 47.5 cm
- 支援 CPU 散熱器最大高度: 16.5 cm
- 支援電源最大長度: 19.5 cm
- 支援水冷排含風扇最大高度 (上置): 7.0 cm
- 支援水冷排含風扇最大高度 (側置): 9.0 cm

### 包裝內含物件:

- ELITE SHARK CA700, 配件組, 使用說明

## 仕様

### 基本情報:

- フォームファクタ: ATX
- 拡張カードスロット: 7
- 水冷ポンプブラケット: ✓
- 垂直グラフィックカードキット: ✓
- 内部塗装: ✓
- ケーブルマネジメントシステム: ✓
- サイドパネル: 強化ガラス
- 寸法 (L x W x H): 63.2 x 25.0 x 67.0 cm

### RGB 互換性:

- タイプ: アドレス指定可能
- ポート: 8
- 手動設定: 20 モード
- RGB ピンアウト: 5V-D-G & 5V-D-coded-G

### I/O:

- Type-C (USB 3.2 Gen 2) (トップ): 1
- USB 3.0 (トップ): 2
- オーディオ (トップ): ✓

### 最大ドライブベイ数:

- 3.5": 2
- 2.5": 6

### ファンの配置:

- フロントパネル: 2x 120 mm アドレス指定可能 RGB LED PWM ファン (標準搭載)
- リアパネル: 3x 120 mm アドレス指定可能 RGB LED PWM ファン (標準搭載)
- トップパネル:  
3x 120 mm ファン (オプション)

### 互換性:

- メインボード: Mini-ITX, Micro-ATX, ATX
- グラフィックカード長さ最大: 47.5 cm
- CPUクーラー高さ最大: 16.5 cm
- 電源ユニット長さ最大: 19.5 cm
- ファン搭載ラジエーター高さ最大 (トップ): 7.0 cm
- ファン搭載ラジエーター高さ最大 (サイド): 9.0 cm

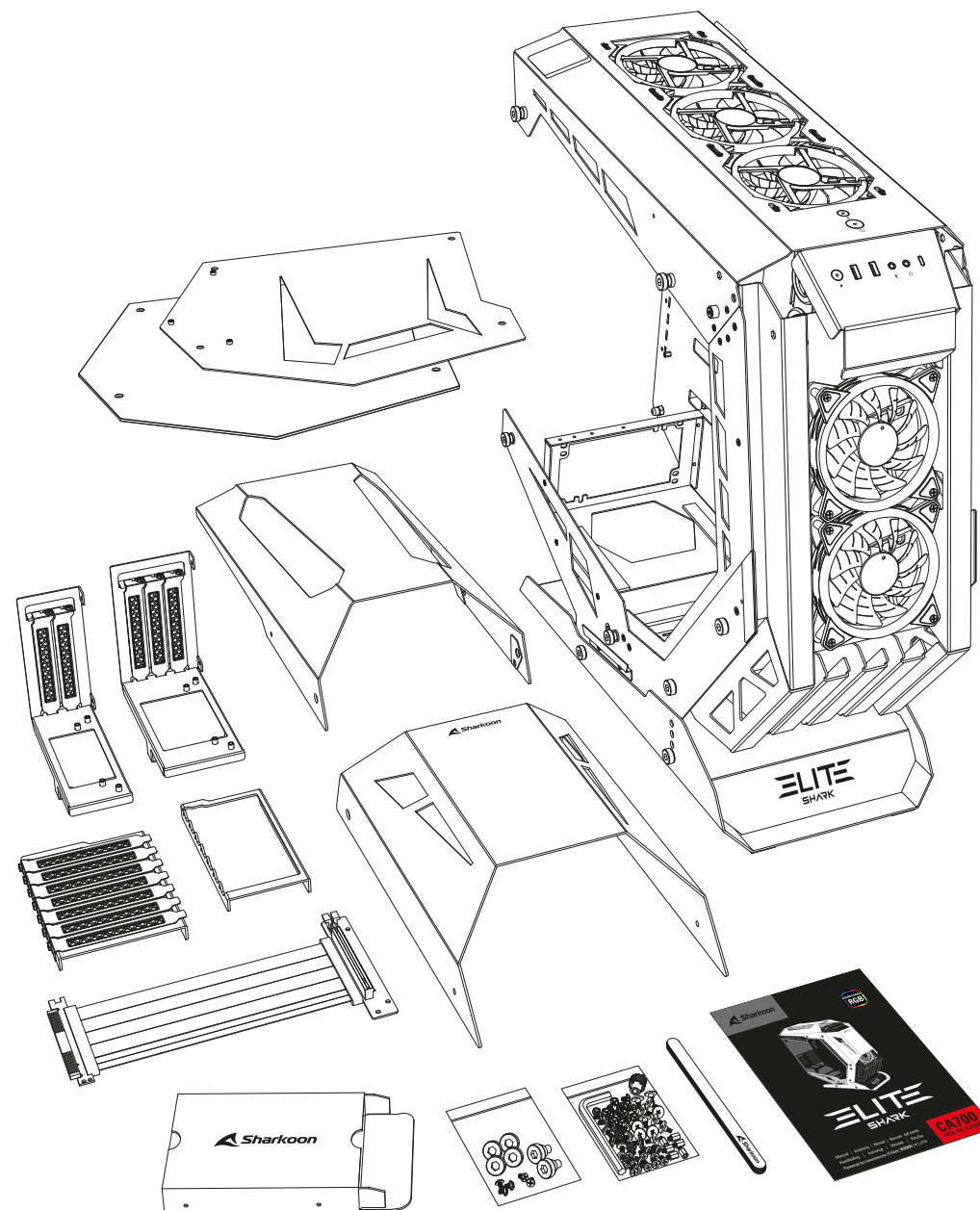
### パッケージの内容:

- ELITE SHARK CA700, アクセサリーセット, マニュアル

## Package Contents

- Verpackungsinhalt
- Contenu de l'emballage
- Contenuto della confezione
- Contenidos del paquete
- Conteúdo da embalagem
- Inhoud verpakking
- Zawartość opakowania

- A csomag tartalma
- Obsah balení
- Содержимое упаковки
- Paket içeriği
- 包裝內含物件
- パッケージ内容



# Accessory Set Contents

- Inhoud accessoireset
- Contenu du jeu d'accessoires
- Contenuto set di accessori
- Contenido del conjunto de accesorios
- Conjunto de acessórios
- Inhoud accessoireset
- Zestaw akcesoriów
- A tartozékkészlet
- Obsah sady příslušenství
- Содержимое набора аксессуаров
- Aksesuar Seti İçeriği
- 配件組内含物件
- 付属品セットの内容

## A Mainboard Installation Washer



- Mainboard-Unterlegscheibe
- Rondelle d'isolation de la carte mère
- Rondella di isolamento scheda madre
- Arandela aislante de la placa base
- Rodela de isolamento da placa-mãe
- Sluitring voor installatie van het moederbord
- Podkładka izolacyjna od płyty głównej
- Alaplap szigetelőbetétje
- Izolační podložka hlavní desky
- Изоляционные Шайбы
- Anakart Montaj Contası
- 主機板絕緣墊片
- メインボード絶縁ワッシャ

## B Mainboard & PCIe Cable Screw



- Mainboard- & PCIe-Kabel-Schraube
- Vis de câble pour carte mère et PCIe
- Vite per cavo scheda madre e connettore
- Tornillo para placa base & Cable PCIe
- Placa-mãe e parafuso de cabo PCIe
- Moederbord en PCIe-kabelschroef
- Šruba płyty głównej i kabla PCIe
- Alaplap és PCIe kábelcsavar
- Šroub základní desky a kabelu PCIe
- Винт для материнской платы и кабеля PCIe
- Anakart ve PCIe Kablo Vidası
- 主機板及 PCIe 線材螺絲
- 메인보드와 PCIe 케이블네지

## C Mainboard Standoff



- Mainboard-Abstandshalter
- Impasse carte mère
- Distanziatore esagonale scheda madre
- Separadores de la placa base
- Espaçadores da placa-mãe
- Afstandsbus voor het moederbord
- Dystans od płyty głównej
- Alaplap távtartó csavarjai
- Distanční matice k základní desce
- Винт-Стойка для Крепления Материнской Платы
- Anakart Yükseltici Vida
- 主機板固定柱
- 메인보드스페이서

## D 3.5" HDD Screw



- 3,5-Zoll-HDD-Schraube
- Vis du disque dur 3,5"
- Vite HDD da 3,5"
- Tornillo para HDD de 3,5"
- Parafuso 3,5" HDD
- Schroef voor de 3,5"-HDD
- 3,5" HDD Šrubki
- 3,5"-os HDD csavarja
- Šroub pro montáž 3,5" jednotky HDD
- Винт 3,5" HDD
- 3,5 inç HDD Vidası
- 3.5" 硬碟螺絲
- 3.5 インチ HDD 用ネジ

## E 2.5" HDD/SSD Screw



- 2,5-Zoll-HDD/SSD-Schraube
- Vis du disque dur 2,5"
- Vite per HDD/SSD da 2,5"
- Tornillo para HDD/SSD de 2,5"
- Parafuso 2,5" HDD/SSD
- Schroef voor de 2,5"-HDD/SSD
- Šrubka od diskůw 2.5 cala HDD/SSD
- 2,5"-os HDD/SSD csavarja
- Šroub pro montáž 2,5" jednotky HDD/SSD
- Винт 2,5" HDD/SSD
- 2,5 inç HDD/SSD Vidası
- 2.5" 硬碟/SSD 螺絲
- 2.5 インチ HDD/SSD 用ネジ

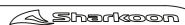
## F Power Supply Screw



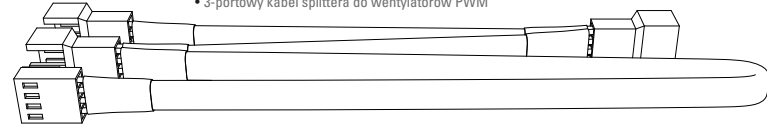
- Netzteil-Schraube
- Vis d'alimentation
- Vite per alimentatore
- Tornillo de la fuente de alimentación
- Parafuso da fonte de alimentação
- Schroef voor de voeding
- Šruba od zasilacza
- Tápegység csavarja
- Šroub pro montáž zdroje napájení
- Винт для блока питания
- Güç Kaynağı Vidası
- 電源供應器螺絲
- 電源ユニット用ネジ

## G Hook-and-Loop Cable Tie

- Kabel-Klettband
- Attache-câble
- Fascetta regolabile per cavi
- Brida para cable con tejido fijador
- Tecido fixador
- Klittenband voor de kabels
- Zapięcie na rzep
- Kábel tépőzárja
- Pásek se suchým zipem na kabely
- Стяжка для кабеля
- Kabloolar için Cırt Bant
- 理線用魔鬼沾
- ケーブル用マジックテープ



## H 3-Port Splitter Cable for PWM Fans



- 3-fach Splitterkabel für PWM-Lüfter
- Câble répariteur à 3 ports pour ventilateurs PWM
- Cavo splitter a 3 porte per ventole PWM
- Cable divisor de 3 puertos para ventiladores PWM
- Cabo divisor de 3 portas para ventiladores PWM
- 3-poorts splitskabel voor PWM-fans
- 3-portowy kabel splittera do wentylatorów PWM
- 3 portos elosztókábel PWM-rajongók számára
- 3 portový rozdeľovací kabel pro větráčky PWM
- 3-портный разветвитель для PWM вентиляторов
- PWM Fanları için 3 Bağlantı Noktalı Bölücü Kablo
- 一對三 PWM 風扇線材
- PWM ファン用 3 ポート分岐ケーブル

## I Fan Screw



- Lüfter-Schraube
- Vis du ventilateur
- Vite della ventola
- Tornillo ventilador
- Parafuso de ventilador
- Schroef voor de ventilator
- Šruba wentylatora
- Ventilátorcsavar
- Šroub ventilátoru
- Винт вентилятора
- Fan vidası
- 風扇螺絲
- ファンネジ

## J Mainboard Standoff Socket



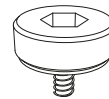
- Adapter für Mainboard-Abstandshalter
- Vis impasse carte mère
- Strumento di fissaggio distanziatore esagonale scheda madre
- Conector al separador de la placa base
- Soquete parafuso de suporte da placa-mãe
- Moederbord afstandsbuss dop
- Dystans od socketu z płyty głównej
- Alaplap távtartó csavarjainak aljzata
- Klíč pro montáž distančních matic k základní desce
- Подставка для материнской платы
- Anakart Yükseltici Vida Adaptörü
- 主機板固定柱套筒
- 메인보드스페이서소켓

## K Allen Wrench



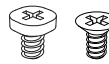
- Innensechskantschlüssel
- Clé Allen
- Chiave a brugola
- Llave Allen hexagonal
- Chave Alley
- Inbussleutel
- Kluczek imbusowy
- Imbuszklucs
- Imbusový klíč
- Гаечный ключ
- Alyan Anahtarı
- 內六角扳手
- アレンレンチ

## L Front & Top Panel Fixation Screw



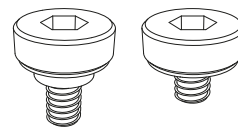
- Befestigungsschraube für Frontblende/Gehäuseabdeckung
- Vis de fixation des panneaux frontal et supérieur
- Vite di fissaggio per frontale e superiore
- Tornillo de fijación del panel frontal y superior
- Parafuso de fixaçao do painel frontal e superior
- Bevestigingsschroef front- en bovenpaneel
- Šruba mocující panel přední i górny
- Első és felső panel rögzítőcsavar
- Upravňovací šroub předního a horního panelu
- Винт крепления передней и верхней панели
- Ön ve Üst Panel Sabitleme Vidası
- 機殼前板及上板固定螺絲
- Фронтон & Топпанель固定ネジ

## M Vertical Graphics Card Kit Screws



- Vertikales-Grafikkarten-Kit-Schraube
- Vis du kit de carte graphique verticale
- Viti per kit di montaggio verticale per schede grafiche
- Tornillos del set vertical para tarjeta gráfica
- Parafuso do kit de placa gráfica vertical
- Schroeven voor verticale grafische kaartkit
- Šruba zestawu pionowej karty graficznej
- Fügőleges grafikuskártya-készlet csavarok
- Šrouby k sadě vertikální grafické karty
- Винты для установки вертикальных видеокарт
- Dikey Grafik Kartı Kiti Vidası
- 垂直顯卡套件螺絲
- 垂直グラフィックカードキットネジ

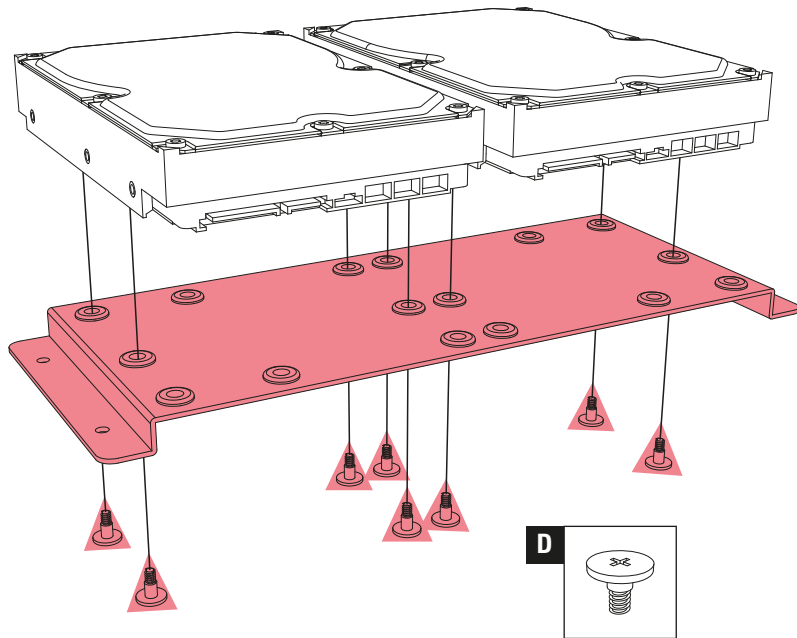
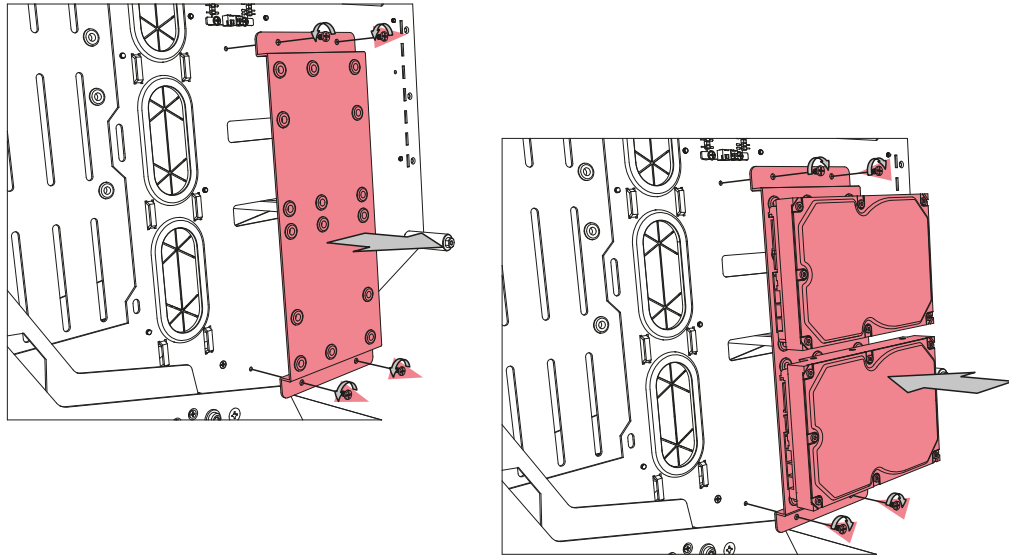
## N Spare Screws



- Ersatzschrauben
- Vis de rechange
- Viti di riserva
- Tornillos de repuesto
- Parafusos sobressalentes
- Reserveschroeven
- Zapasowe śruby
- Tartalékcsavarok
- Náhradní šrouby
- Запасные винты
- Yedek Vidalar
- 備用螺絲
- 予備のネジ

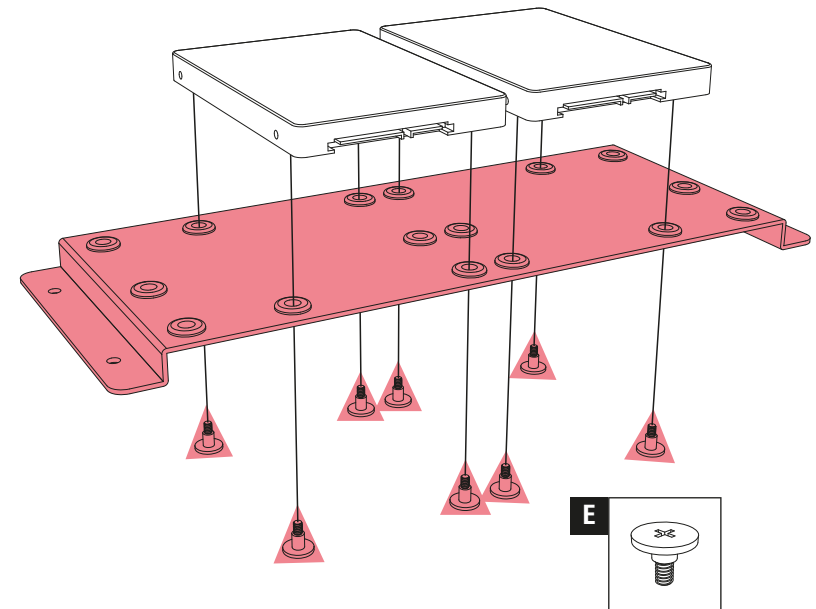
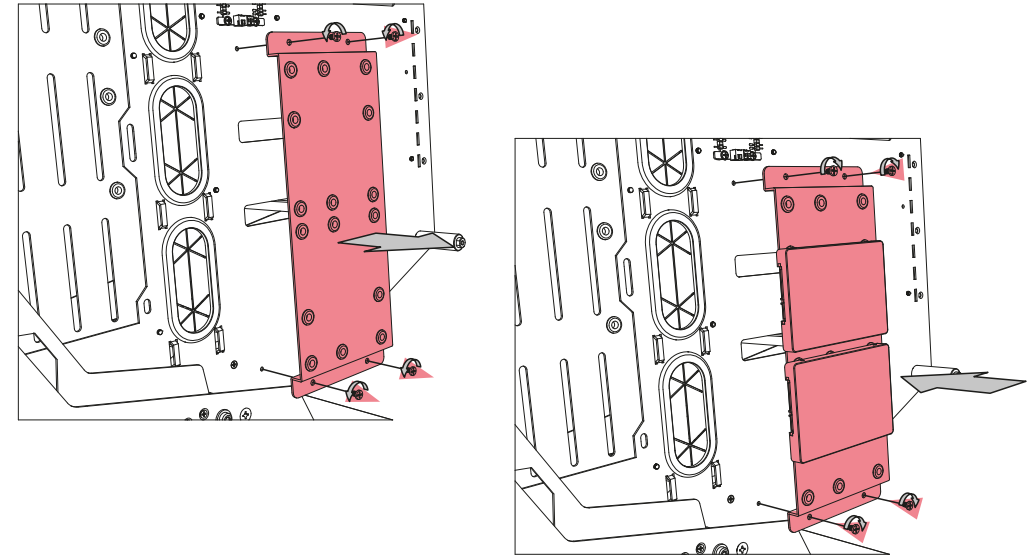
## 3.5" HDD Installation

- Einbau 3,5"-HDD
- Installation du disque dur de 3,5"
- Installazione HDD da 3,5"
- Instalación de 3,5" HDD
- 3,5" Instalação HDD
- Installatie 3,5"-HDD
- Instalacja dysku HDD 3,5"
- 3,5" HDD telepítés
- Instalace 3,5" HDD
- Установка 3,5" HDD
- 3,5" HDD Kurulumu
- 3,5" 硬碟安裝
- 3.5 インチハードディスクの取付け



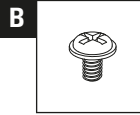
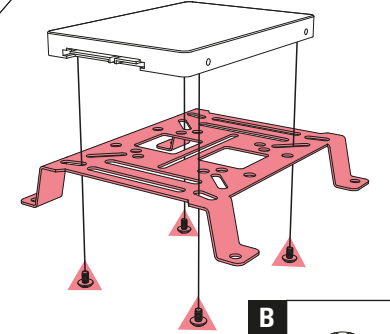
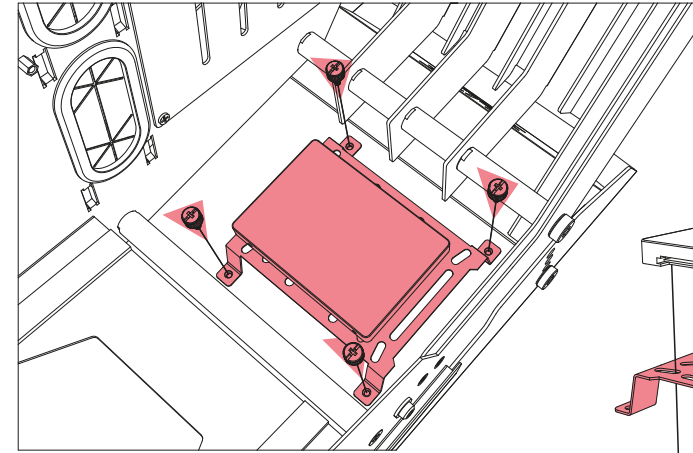
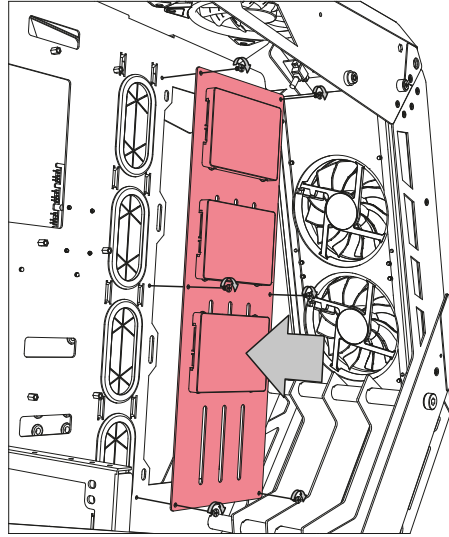
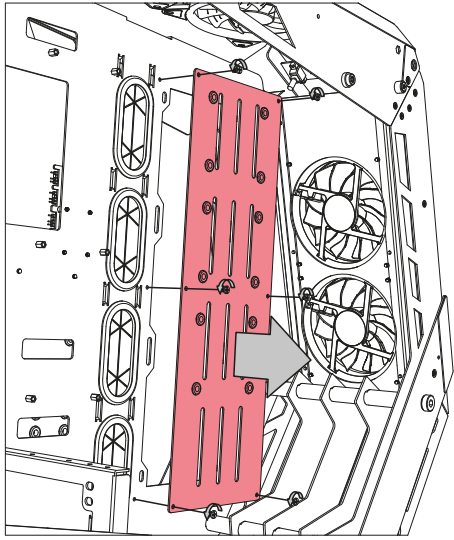
## 2.5" HDD/SSD Installation

- Einbau 2,5"-HDD/SSD
- Installation disque dur/SSD 2,5"
- Installazione HDD/SSD da 2,5"
- Instalación de 2,5" HDD/SSD
- 2,5" Instalação HDD/SSD
- Installatie 2,5"-HDD/SSD
- Instalacja 2,5" HDD/SSD
- 2,5" HDD/SSD telepítés
- Instalace 2,5" HDD/SSD
- Установка 2,5" HDD/SSD
- 2,5"-HDD/SSD Kurulumu
- 2,5" 硬碟/SSD 安裝
- 2.5 インチ HDD/SSD の取付け



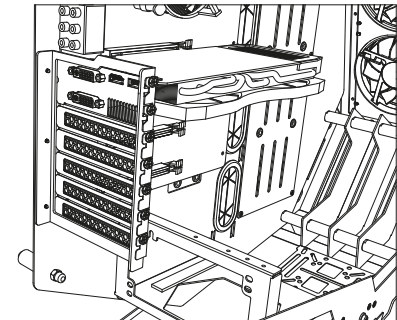
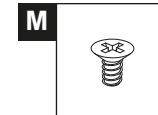
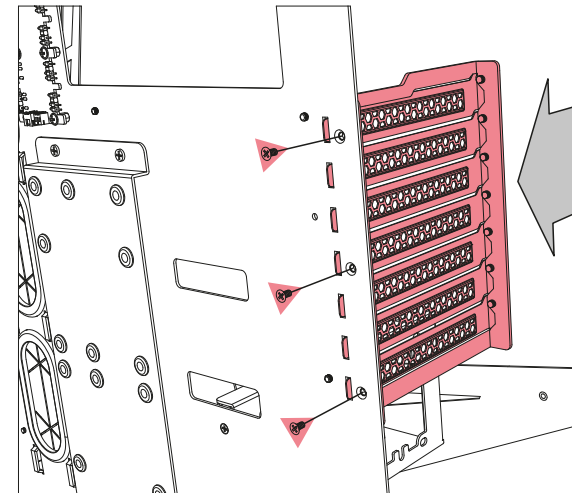
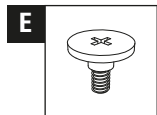
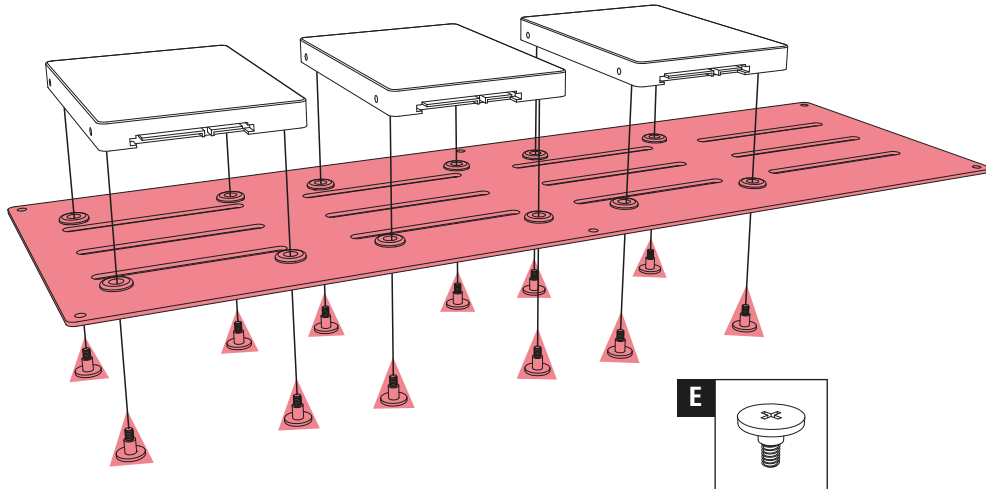
## 2.5" HDD/SSD Installation

- Einbau 2,5"-HDD/SSD
- Installation disque dur/SSD 2,5"
- Installazione HDD/SSD da 2,5"
- Instalación de 2,5" HDD/SSD
- 2,5" Instalação HDD/SSD
- Installatie 2,5"-HDD/SSD
- Instalacja 2,5" HDD/SSD
- 2,5" HDD/SSD telepítés
- Instalace 2,5" HDD/SSD
- Установка 2,5" HDD/SSD
- 2,5"-HDD/SSD Kurulumu
- 2,5" 硬碟/SSD 安裝
- 2.5 インチ HDD/SSD の取付け



## Expansion Slots Bracket Installation

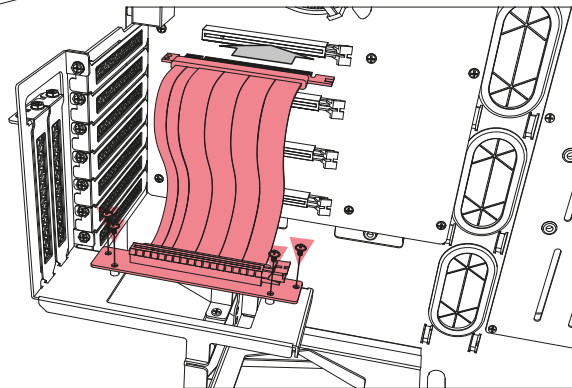
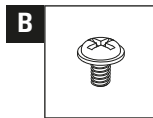
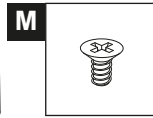
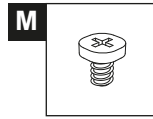
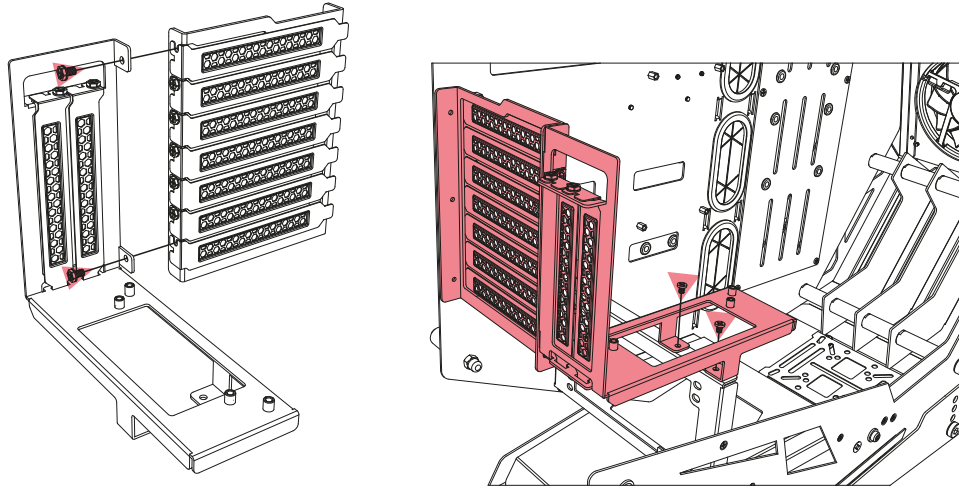
- Halterungsinstallation für Erweiterungssteckplätze
- Installation des slots du support d'expansion
- Staffa di installazione slot di espansione
- Instalación del soporte de las ranuras de expansión
- Instalação do suporte de slots de expansão
- Installatie beugel voor uitbreidingsleuven
- Instalacja wspornika gniazd rozszerzeń
- Bővítőhelyek konzoljának telepítése
- Instalace držáku rozšiřujících slotů
- Установка кронштейна слотов расширения
- Genişletme Yuvaları Braket Kurulumu
- 介面卡擴充槽支架安裝
- 拡張カードスロットブラケットの取り付け





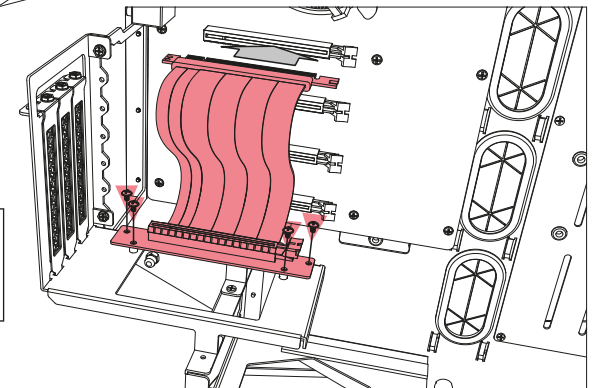
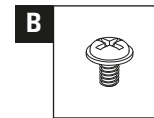
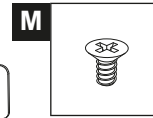
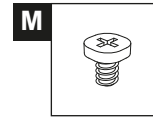
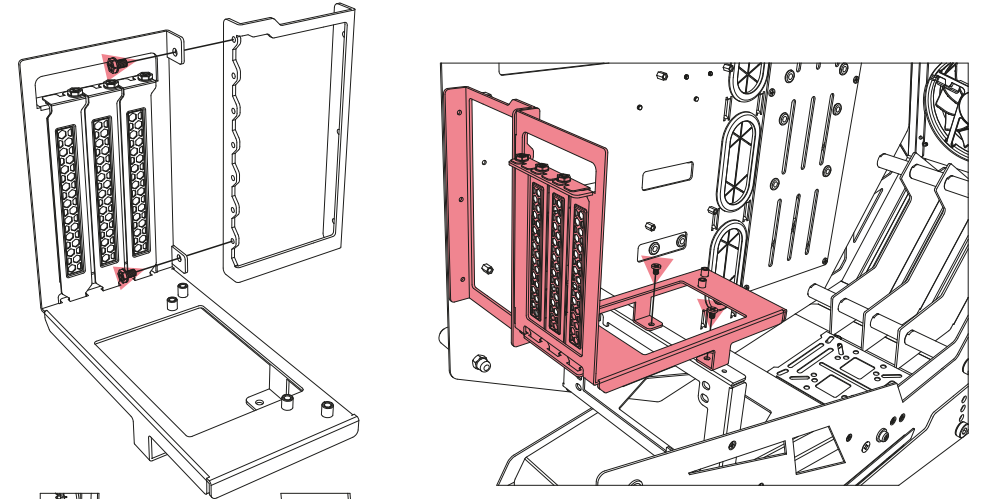
## Vertical Graphics Card Installation: 2 Slots

- Installation einer vertikalen Grafikkarte: 2 Steckplätze
- Instalace vertikální grafické karty: 2 sloty
- Installazione della scheda grafica verticale: 2 slot
- Instalación de tarjeta gráfica en vertical: 2 ranuras
- Instalação da placa gráfica vertical: 2 entradas
- Installatie verticale grafische kaart: 2 sleuven
- Pionowe karty graficzne - Instalacja: 2 sloty
- Fügőleges grafikuskártya telepítése: 2 hely
- Instalace vertikální grafické karty: 2 sloty
- Вертикальная установка видеокарты: 2 слота
- Dikey Grafik Kartı Kurulumu: 2 Yuva
- 顯示卡直立式安裝: 2 槽
- 垂直グラフィックカードキットの取り付け: 2 スロット



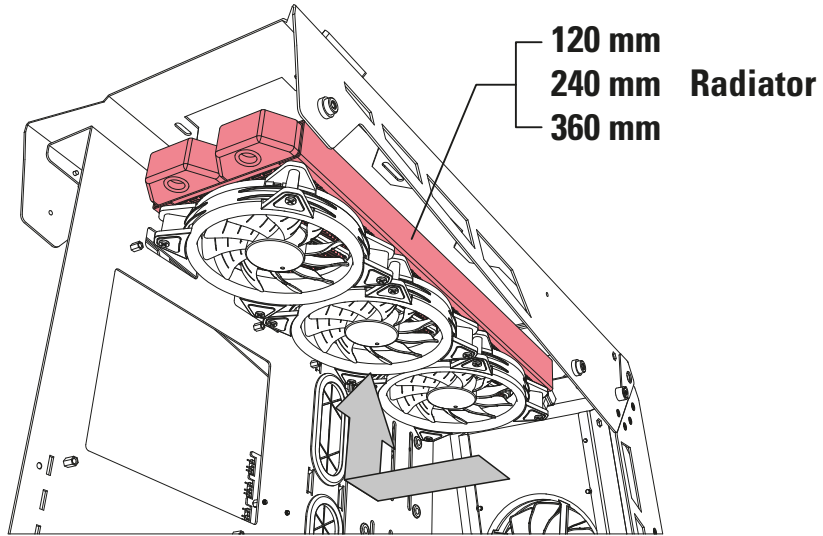
## Vertical Graphics Card Installation: 3 Slots

- Installation einer vertikalen Grafikkarte: 3 Steckplätze
- Instalace vertikální grafické karty: 3 sloty
- Installazione della scheda grafica verticale: 3 slot
- Instalación de tarjeta gráfica en vertical: 3 ranuras
- Instalação da placa gráfica vertical: 3 entradas
- Installatie verticale grafische kaart: 3 sleuven
- Pionowe karty graficzne - Instalacja: 3 sloty
- Fügőleges grafikuskártya telepítése: 3 hely
- Instalace vertikální grafické karty: 3 sloty
- Вертикальная установка видеокарты: 3 слота
- Dikey Grafik Kartı Kurulumu: 3 Yuva
- 顯示卡直立式安裝: 3 槽
- 垂直グラフィックカードキットの取り付け: 3 スロット



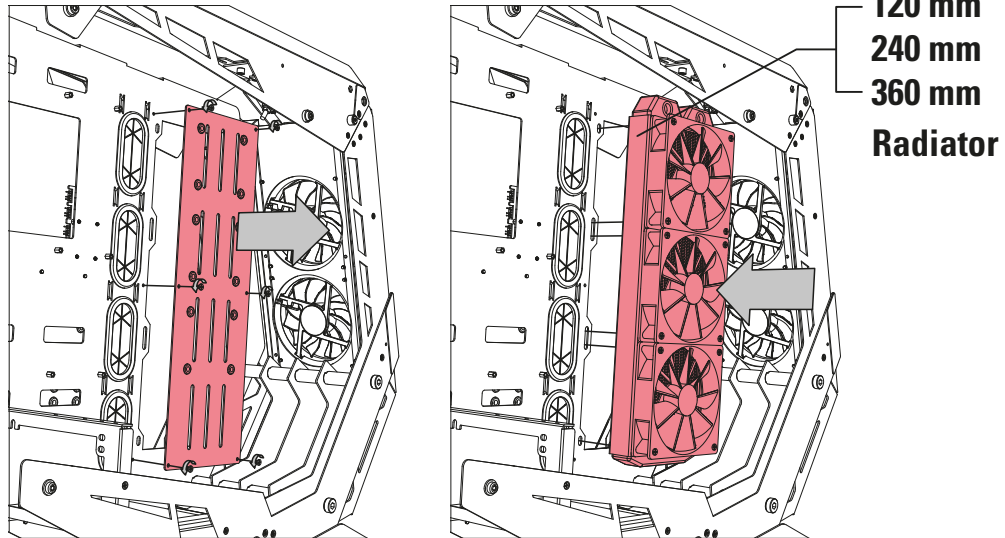
## Top Panel Radiator Installation

- Radiatoreinbau Gehäuseoberseite
- Installation du radiateur supérieur
- Installazione del radiatore pannello superiore
- Instalación de radiador en el panel superior
- Instalação do radiador do painel superior
- Installatie radiator bovenpaneel
- Montáž chladičky na górnym panelu
- A radiátor felszerelése a felső panelre
- Instalace chladiče na horní panel
- Установка радиатора верхней панели
- Üst Panel Radyatörü Kurulumu
- 機殻上板水冷排安裝
- トップパネルラジエーターの設置



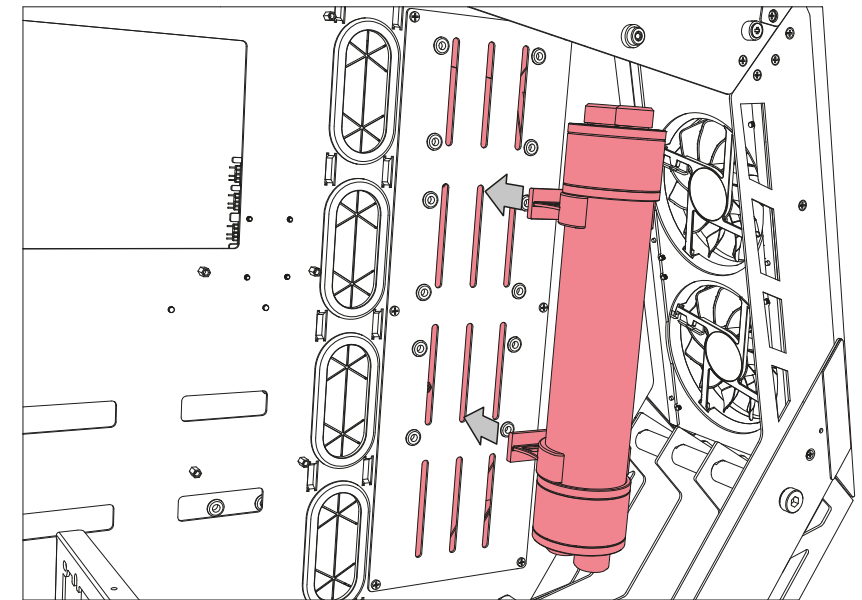
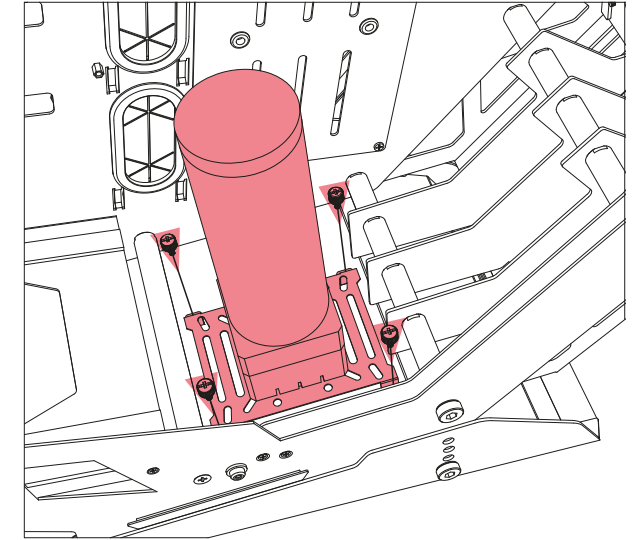
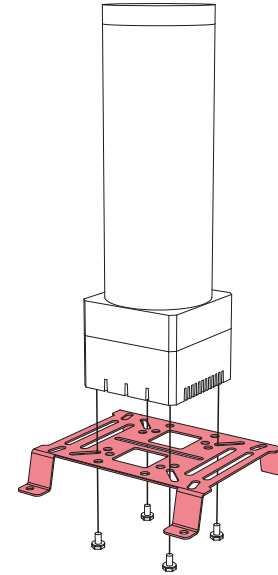
## Side Panel Radiator Installation

- Radiatoreinbau Seitenteil
- Installation du radiateur du panneau latéral
- Installazione del radiatore sul pannello laterale
- Instalación de radiador en el panel lateral
- Instalação do radiador no painel lateral
- Zijpaneel radiator installatie
- Montáž chladičky na panelu bocznym
- A radiátor felszerelése az oldalsó panelre
- Instalace chladiče na boční panel
- Установка радиатора в боковой панели корпуса
- Yan Panel Radyatör Montajı
- 機板側水冷排安裝
- サイドパネルラジエーターの設置



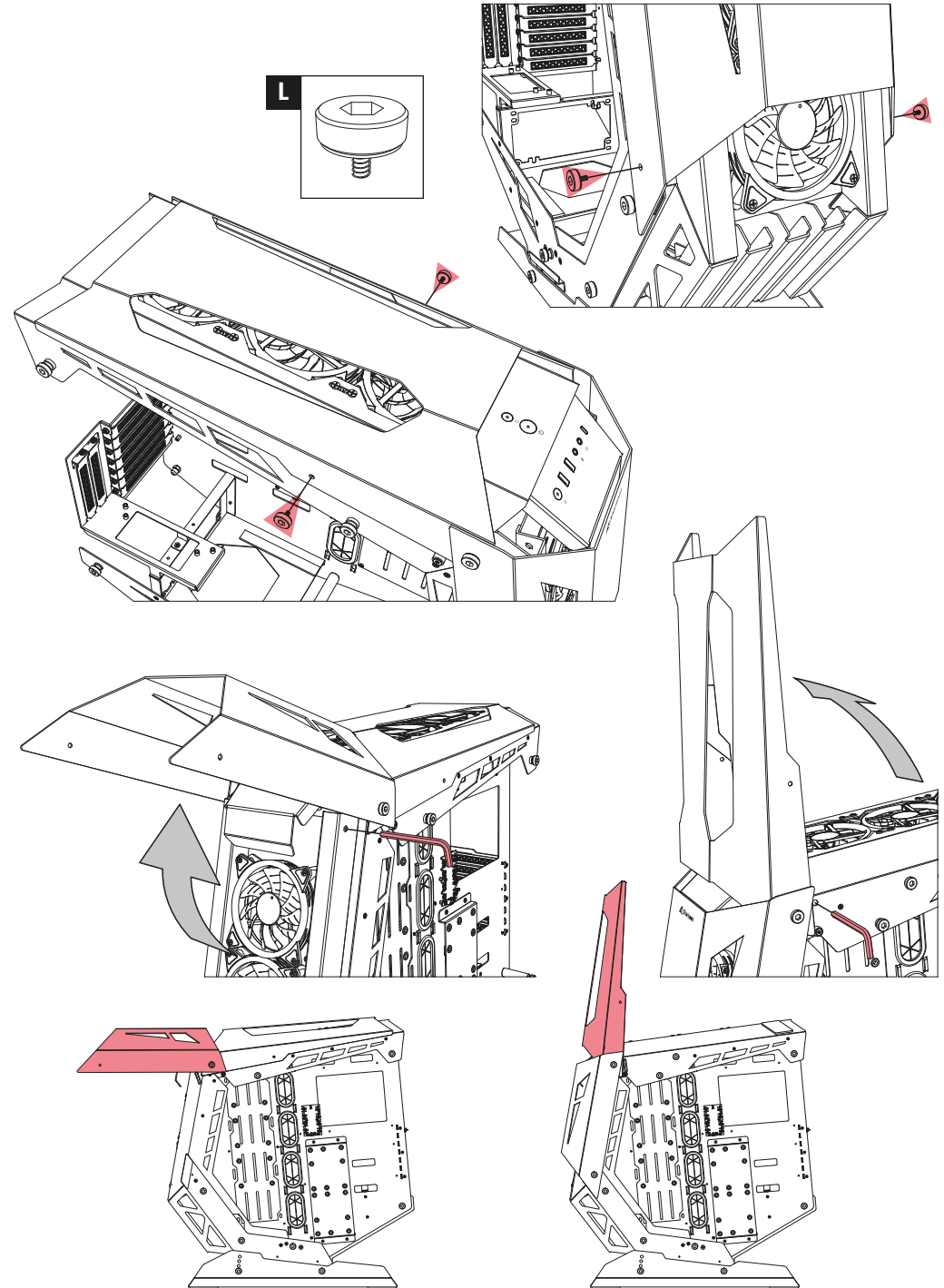
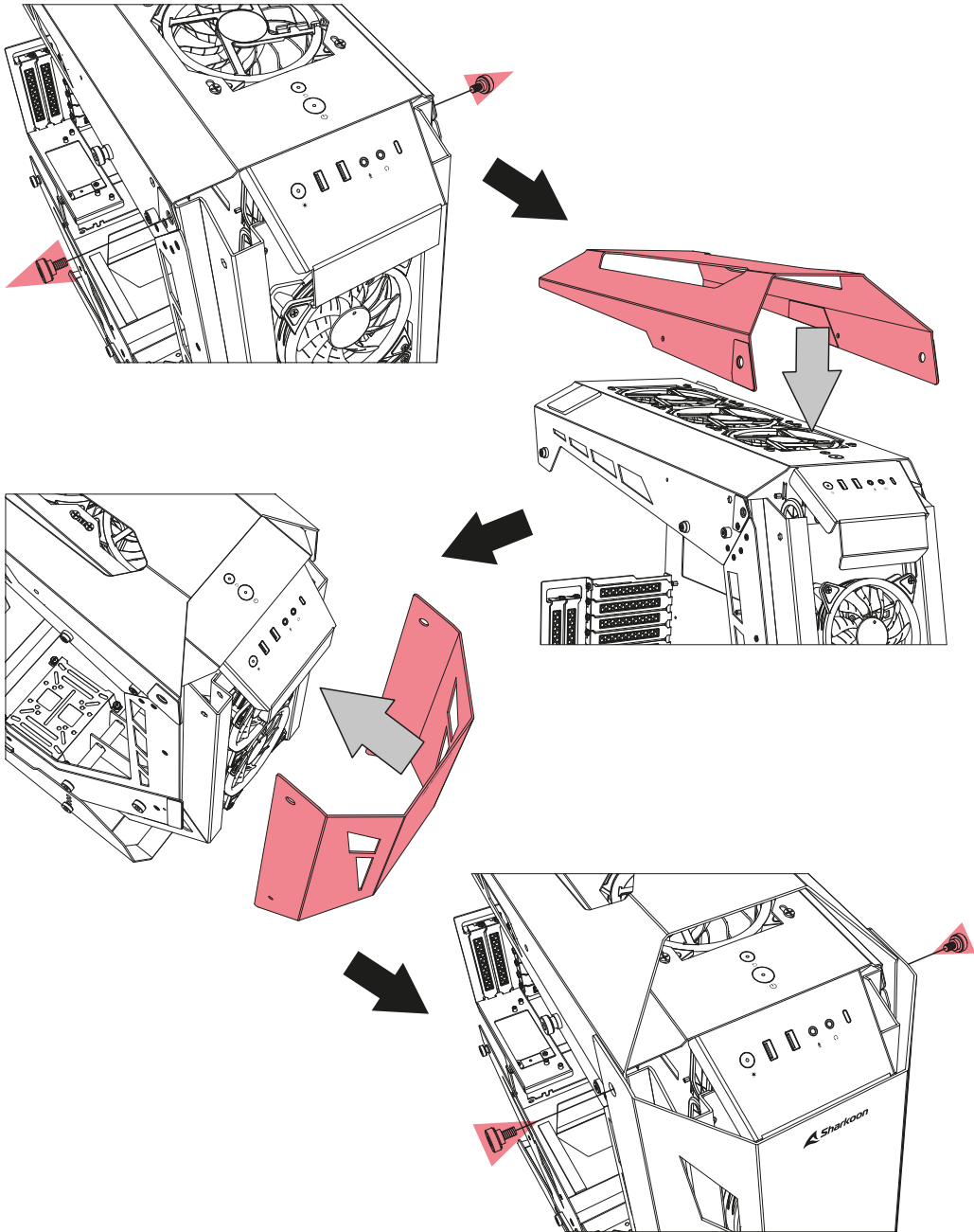
## Water Cooling Pump Installation

- Einbau Wasserkühlungspumpe
- Installation de la pompe de refroidissement liquide
- Installazione della pompa di raffreddamento a liquido
- Instalación de la bomba para la refrigeración por agua
- Instalação de refrigeração a água
- Installatie waterkoeling pomp
- Montáž pompy od chłodzenia wodnego
- Vízhűtő szivattyú telepítése
- Instalace čerpadla vodního chlazení
- Установка водяного охлаждения
- Su Soğutma Pompası Kurulumu
- 水冷泵浦安裝
- 水冷ポンプの設置



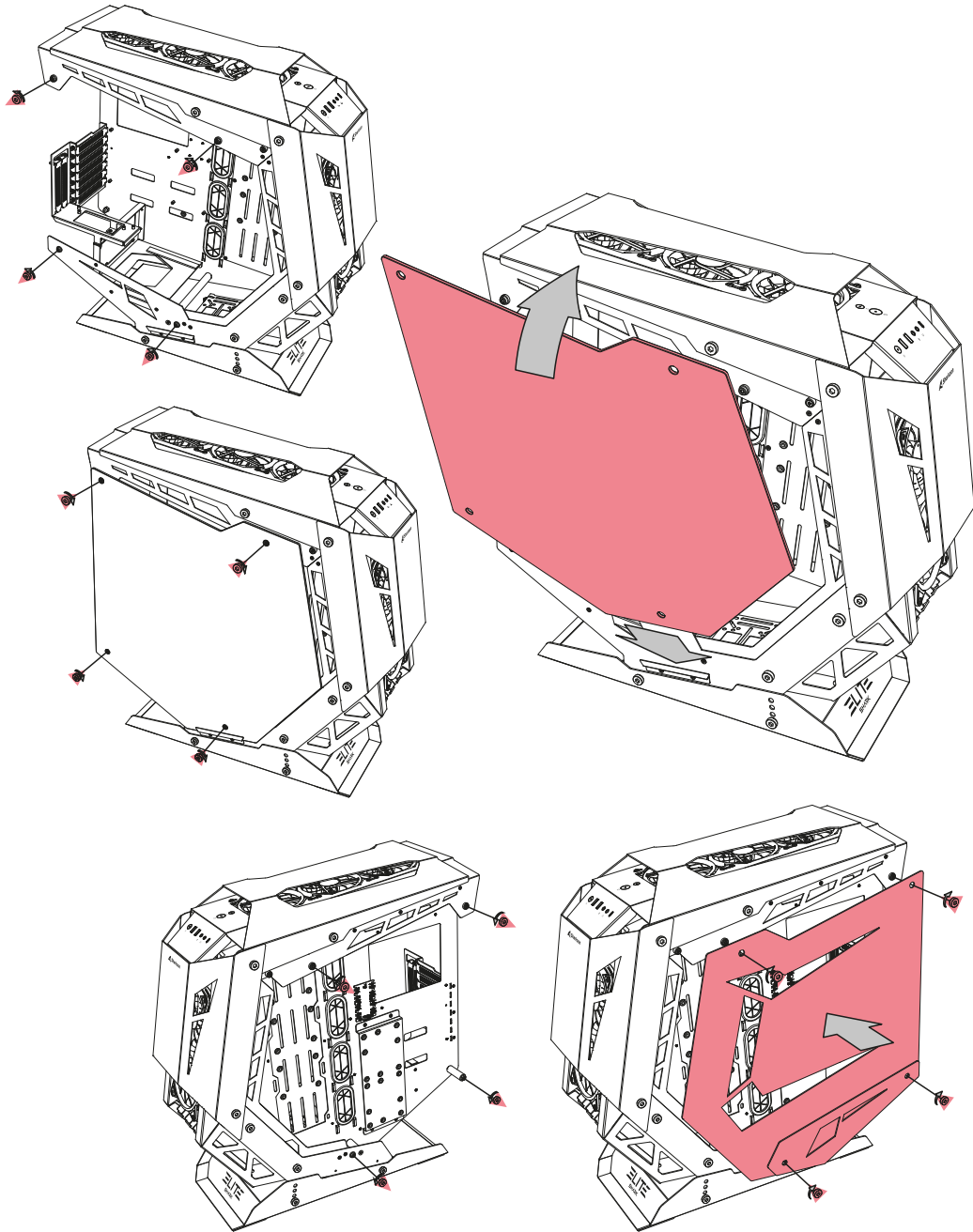
# Top and Front Panel Assembly

- Seitenteil-/Gehäuseabdeckungsmontage
- Assemblage des panneaux supérieur et frontale
- Installazione del pannello superiore e laterale
- Ensamblaje del panel frontal y superior
- Conjunto do painel superior e frontal
- Montage boven- en frontpaneel
- Montaż panelu górnego i przedniego
- A felső és az előlap szerelése
- Sestava horního a předního panelu
- Сборка верхней и передней панели
- Úst ve Ůn Panel Montaji
- 組装机殻上板和前版
- トップおよびフロントパネルの組み立て



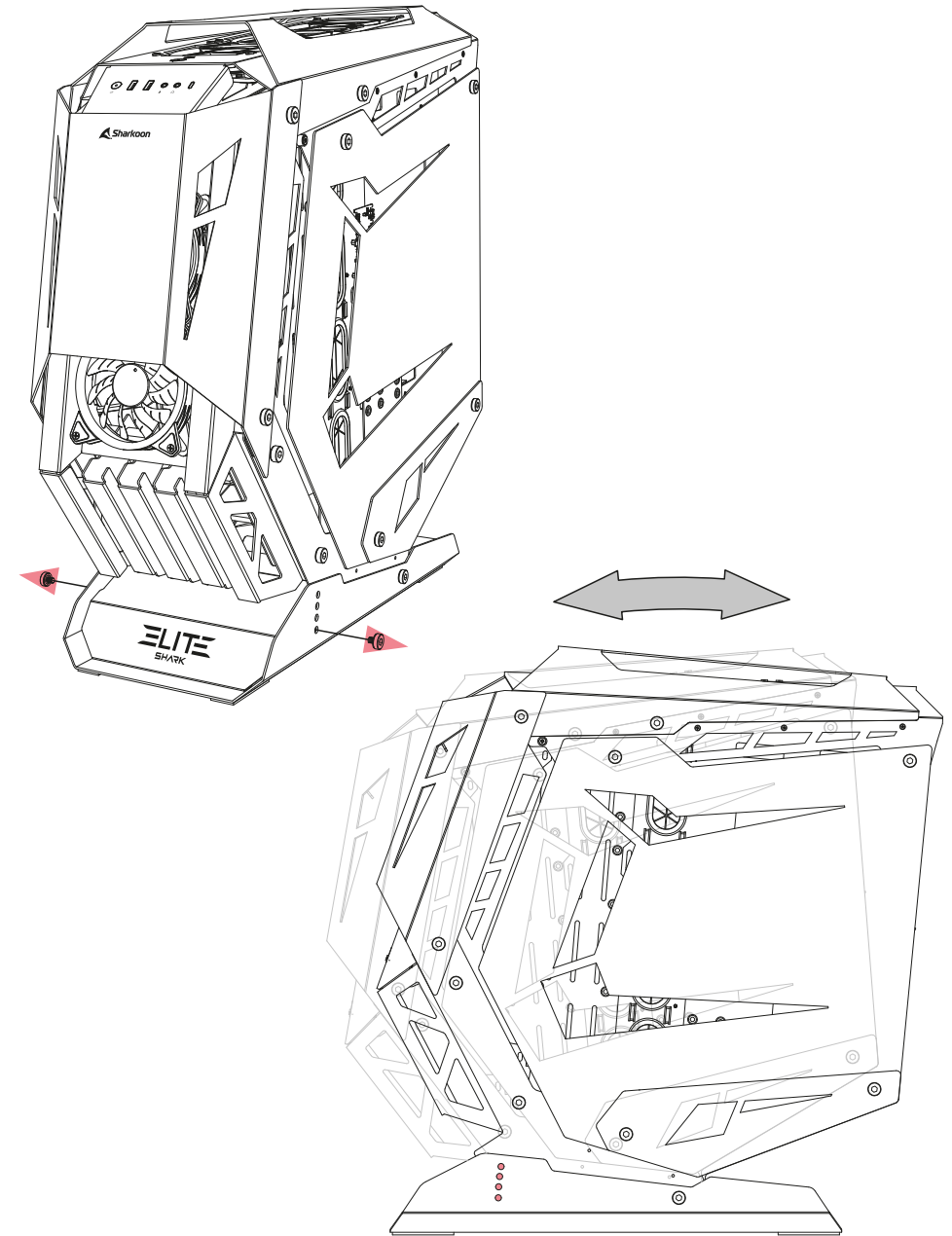
## Side Panel Assembly

- Seitenteil-Montage
- Assemblage du panneau latéral
- Installazione dei pannelli laterali
- Ensamblaje de los paneles laterales
- Montagem do painel lateral
- Montage zijpaneel
- Montaž panelu bocznego
- Idalpanel szerelése
- Montáž bočního panelu
- Установка боковых панелей
- Yan Panel Montajı
- 側板組裝
- サイドパネルの取り付け



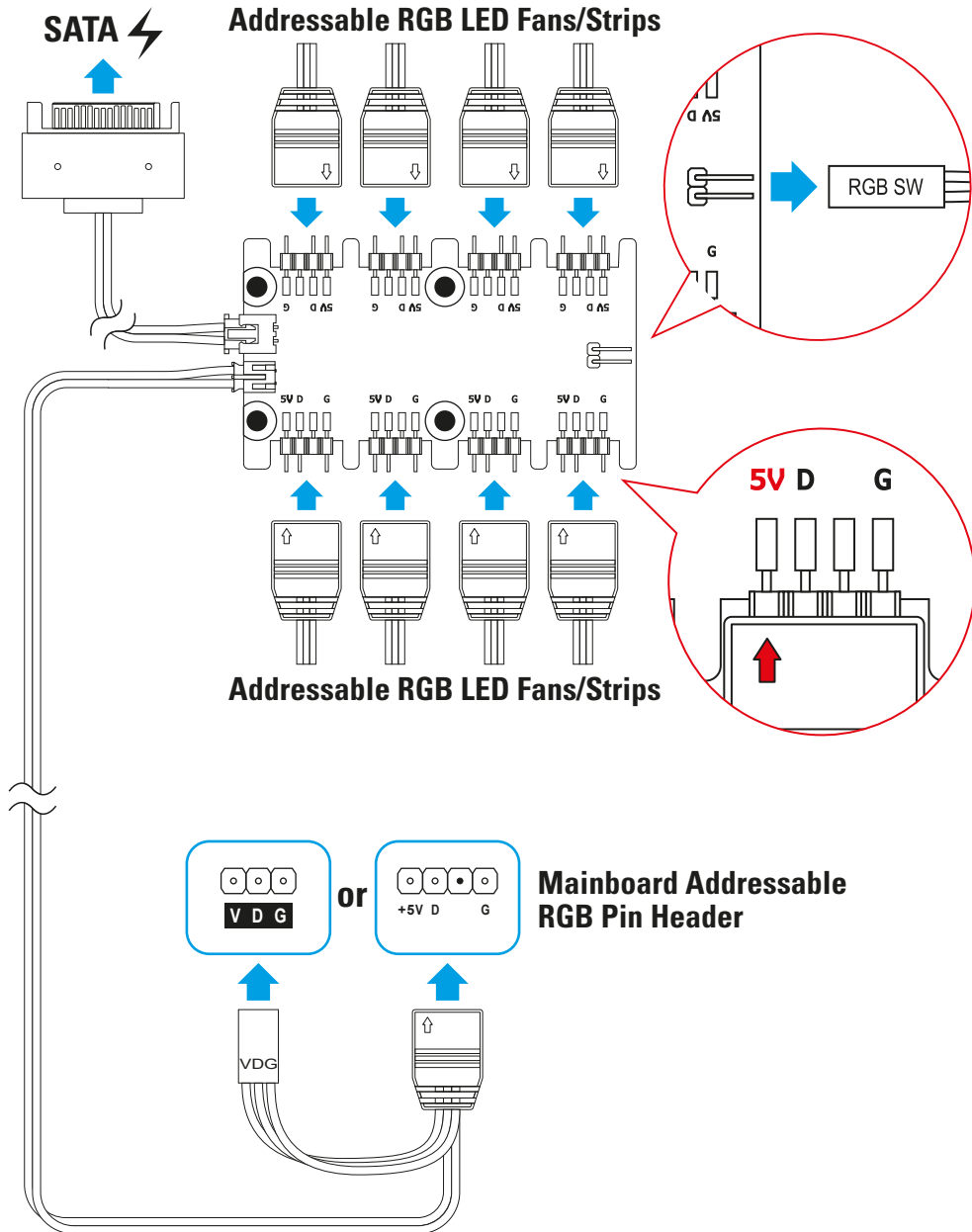
## Case Tilt Angle Adjustment

- Einstellung des Gehäuseneigungswinkels
- Réglage de l'angle d'inclinaison du boîtier
- Regolazione inclinazione del case
- Ajuste del ángulo de inclinación de la caja
- Ajuste do ângulo de inclinação da caixa
- Aanpassing kantelhoek behuizing
- Regulacja kąta nachylenia obudowy
- A ház dőlésszögének beállítása
- Úprava úhlu náklonu skříně
- Регулировка угла наклона корпуса
- Kasa Eğim Açısı Ayarı
- 機殼傾斜角度調整
- ケース傾斜角調整



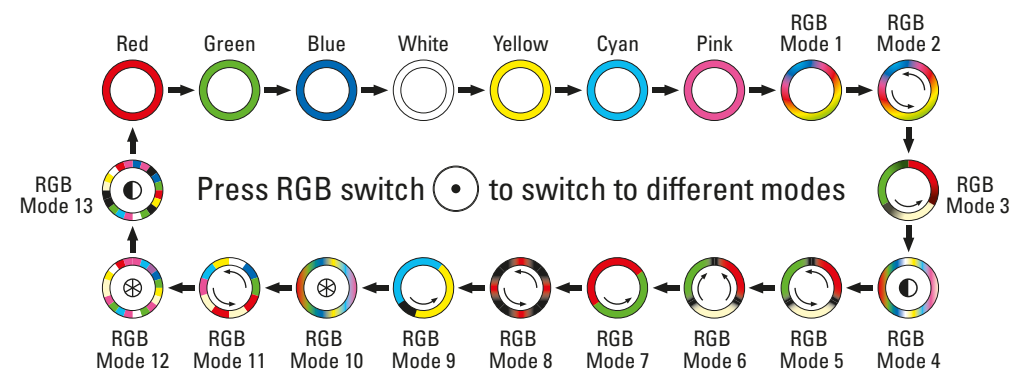
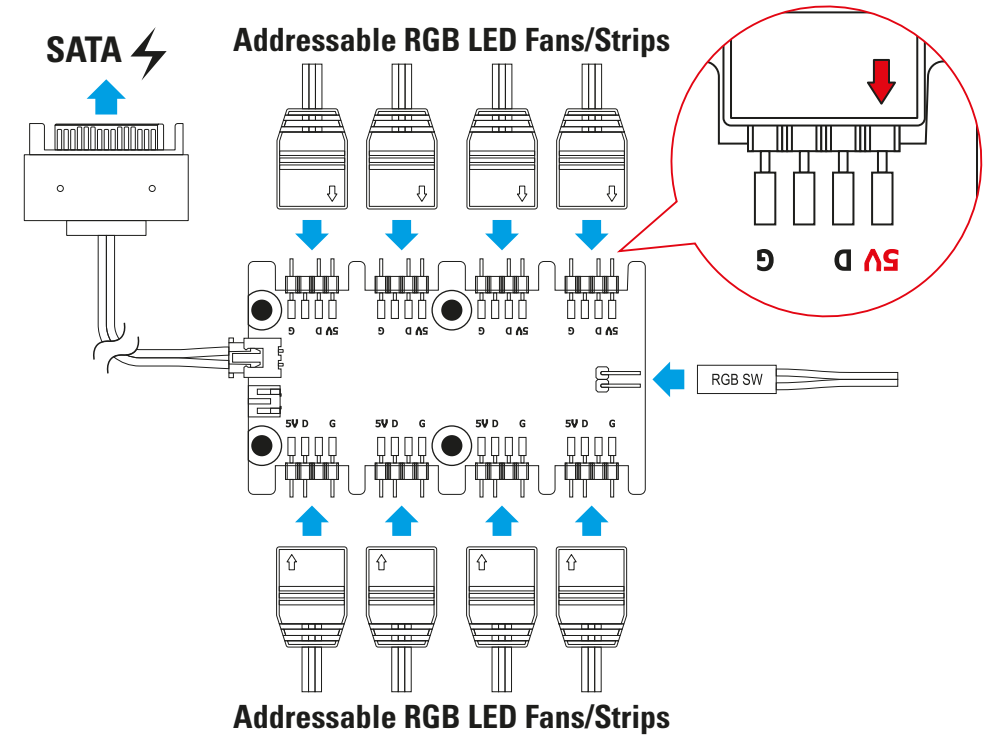
# Addressable RGB Control Through Mainboard

- Steuerung adressierbarer LEDs übers Mainboard
- Carte mère contrôle RVB adressable
- Scheda madre controllo RGB addressable
- Control en la placa base del RGB direccionable
- Controle RGB endereçável da placa-mãe
- Adresseerbare RGB bediening via moederbord
- Kontrola adresowalnych RGB z płytą główną
- Alaplap címezhető RGB-vezérlője
- Ovládání adresovatelného RGB osvětlení na hlavní desce
- Материнская плата: адресный контролер RGB
- Anakart üzerinden adreslenebilir RGB Kontrolü
- 主機板幻彩 RGB 控制
- 메인보드 주소 지정이 가능한 RGB 컨트롤러



# Manual Addressable RGB Control

- Manuelle Steuerung adressierbarer LEDs
- Commande RVB adressable manuelle
- Controllo manuale RGB addressable
- Control manual del RGB direccionable
- Controle RGB endereçável manual
- Handmatige adresseerbare RGB bediening
- Ręczne sterowanie adresowalnym RGB
- Manuális címezhető RGB-vezérlő
- Ruční ovládání adresovatelného RGB osvětlení
- Ручная регулировка адресного RGB
- Manuel adreslenebilir RGB Kontrolü
- 手動幻彩 RGB 控制
- 手動によるアドレス指定が可能な RGB コントロール



Press RGB switch for 2 seconds to switch off the LED lights.  
When the LED lights are off, press RGB switch to switch on the LED lights.

## Note

- Linweis
- Remarque
- Note
- Nota
- Observação
- Opmerking
- Uwagi
- Megjegyzés
- Poznámka
- Примечание
- Not
- 注意事項
- 注

**Legal Disclaimer**

For potential loss of data, especially due to inappropriate handling, Sharkoon assumes no liability. All named products and descriptions are trademarks and/or registered trademarks of the respective manufacturers and are accepted as protected. As a continuing policy of product improvement at Sharkoon, the design and specifications are subject to change without prior notice. National product specifications may vary. All rights reserved especially (also in extracts) for translation, reprinting, reproduction by copying or other technical means. Infringements will lead to compensation. All rights reserved especially in case of assignation of patent or utility patent. Means of delivery and technical modifications reserved.

© Sharkoon 2012
Alle Rechte vorbehalten. Nachdruck, Vervielfältigung und Verbreitung, auch auszugsweise, ist ohne schriftliche Genehmigung.

**Rechtliche Hinweise**

Für evtl. auftretenden Datenverlust, insbesondere durch unsachgemäße Handhabung, übernimmt Sharkoon keine Haftung. Alle genannten Produkte und Bezeichnungen sind Warenzeichen und/oder eingetragene Warenzeichen des jeweiligen Herstellers und werden als geschützt anerkannt. Als ein Teil von Sharkoons Politik der fortwährenden Produktverbesserung unterliegen Produktdesign und -spezifikationen Änderungen ohne vorherige Ankündigung. Die Spezifikationen können in verschiedenen Ländern variieren. Alle Rechte vorbehalten, insbesondere (auch auszugsweise) die der Übersetzung, des Nachdrucks, der Wiedergabe durch Kopieren oder ähnliche Verfahren. Zuwiderhandlungen verpflichten zu Schadensersatz. Alle Rechte vorbehalten, insbesondere für den Fall der Patenterteilung oder GM-Eintragung. Liefermöglichkeiten und technische Änderungen vorbehalten

© Sharkoon 2012
Alle Rechte vorbehalten. Nachdruck, Vervielfältigung und Verbreitung, auch auszugsweise, ist ohne schriftliche Genehmigung.

**Mentions légales**
Sharkoon n'assume aucune responsabilité pour les pertes de données, en particulier celles causées par un traitement inapproprié. Les noms de produits et descriptions sont des marques commerciales et/ou protégées des fabricants respectifs, acceptées comme protégées. Dans le cadre de la politique d'amélioration continue des produits chez Sharkoon, le design et les spécifications sont sujets à des modifications sans préavis. Les spécifications nationales du produit peuvent varier. Tous les droits sont réservés, en particulier pour la traduction, la réimpression, la reproduction par copie ou tout autre moyen technique. Toute infraction donnera lieu à une demande de compensation. Tous droits réservés, en particulier en cas de cession de brevet ou de brevet d'utilité. Les méthodes de livraison et de modification technique sont réservées.

© Sharkoon 2012
Alle Rechte vorbehalten. Nachdruck, Vervielfältigung und Verbreitung, auch auszugsweise, ist ohne schriftliche Genehmigung.

**Avvertenze legali**

Per potenziali perdite dei dati, in particolare a causa di un trattamento inappropriato, Sharkoon non si assume alcuna responsabilità in merito. Tutti i prodotti e le descrizioni riportate sono marchi o marchi registrati dei rispettivi produttori e vengono accettati come protetti. Come parte della politica di miglioramento del prodotto di Sharkoon, i prodotti sono soggetti a cambi del Design e le specifiche sono soggette a modifiche senza preavviso. Le specifiche possono variare nei diversi paesi. Tutti i diritti sono riservati in particolare (anche per gli estratti) per traduzioni, ristampe, riproduzione tramite copia e metodi simili. I trasgressori sono passibili di risarcimento danni. Tutti i diritti sono riservati, in particolare per la concessione di brevetti o di registrazione. Disponibilità e modifiche tecniche sono riservate.

© Sharkoon 2012
Alle Rechte vorbehalten. Nachdruck, Vervielfältigung und Verbreitung, auch auszugsweise, ist ohne schriftliche Genehmigung.

**Aviso legal**

Sharkoon no asume ninguna responsabilidad por la posible pérdida de datos, especialmente por una manipulación inadecuada. Todos los productos y descripciones mencionados son marcas comerciales y/o marcas registradas de sus respectivos fabricantes y están aceptados como protegidos. Cumpliendo nuestra continua directiva de mejora de productos en Sharkoon, el diseño y las especificaciones están sujetos a cambio sin previo aviso. Las especificaciones de productos nacionales pueden variar. Reservados todos los derechos, especialmente (también en extractos) en lo que a traducción, reimpresión y reproducción mediante copia u otros medios técnicos se refiere. Las infracciones darán lugar a compensaciones. Reservados todos los derechos, especialmente en el caso de asignación de patente o patente de utilidad. Reservados los medios de entrega y las modificaciones técnicas.

© Sharkoon 2012
Alle Rechte vorbehalten. Nachdruck, Vervielfältigung und Verbreitung, auch auszugsweise, ist ohne schriftliche Genehmigung.

**Aviso Legal**

A empresa Sharkoon não assume qualquer responsabilidade por uso inapropriado ou perda de dados. Todos os produtos e descrições são marcas comerciais e/ou marcas registradas dos respectivos fabricantes. Como uma continuação da política de melhoria do produto em Sharkoon, o design e as especificações estão sujeitas a alterações sem aviso prévio. Especificações de produtos nacionais podem variar. Todos os direitos reservados (aplicável também aos extractos) de produtos nacionais podem variar. Reservados todos los derechos, especialmente (también en extractos) en lo que a traducción, reimpressão, reproducción por copia u otros medios técnicos. Cualquier infracción daó diritto a compensação Todos os direitos reservados especialmente em caso de atribuição de patente ou utilidade do patente. Meios de distribuição e modificações técnicas reservados.


© Sharkoon 2012
Alle Rechte vorbehalten. Nachdruck, Vervielfältigung und Verbreitung, auch auszugsweise, ist ohne schriftliche Genehmigung.

**Wettelijke vermelding**

Voor het potentiele verlies van data, speciaal na oneigenlijk gebruik, accepteert Sharkoon geen aansprakelijkheid. Alle genoemde productnamen en omschrijvingen zijn trademarks en/of geregistreerde trademarks van de respectievelijk fabrikant en zijn als beschermd geaccepteerd. Als onderdeel van het beleid van Sharkoon aangaande productverbetering kunnen de specificaties en design wijzigen zonder vooraanmelding. De specificaties kunnen per land verschillen. Alle rechten voorbehouden speciaal (ook in uittreksel) voor vertaling, herdruk, reproductie of kopiëren met andere technische middelen. Overtredingen leiden tot vervolging voor schadevergoeding. Alle rechten zijn voorbehouden met nadruk op patenten of goedkeuringen. Leveringsmogelijkheden en andere technische modificaties voorbehouden.

**Disposal of your old products**

Your product is designed and manufactured with high quality materials and components, which can be recycled and reused.


 When this crossed-out wheeled bin symbol is attached to a product, it means the product is covered by the European Directive 2012/19/EU.

**■** Please be informed about the local separate collection system for electrical and electronic products. Please act according to your local rules and do not dispose of your old products with your normal household waste. The correct disposal of your old product will help prevent potential negative consequences to the environment and human health.

© Sharkoon 2012
Alle Rechte vorbehalten. Nachdruck, Vervielfältigung und Verbreitung, auch auszugsweise, ist ohne schriftliche Genehmigung.

**Entsorgung Ihres alten Gerätes**

Ihr Gerät wurde unter Verwendung hochwertiger Materialien und Komponenten entwickelt und hergestellt, die recycelt und wiederverwendet werden können.


 Befindet sich dieses Symbol (durchgestrichene Abfalltonne auf Rädern) auf dem Gerät, bedeutet dies, dass für dieses Gerät die Europäische Richtlinie 2012/19/EU gilt.

**■** Informieren Sie sich über die geltenden Bestimmungen zur getrennten Sammlung von Elektro- und Elektronik-Altgeräten in Ihrem Land. Richten Sie sich bitte nach den geltenden Bestimmungen in Ihrem Land, und entsorgen Sie Altgeräte nicht über Ihren Haushaltsabfall. Durch die korrekte Entsorgung Ihrer Altgeräte werden Umwelt und Menschen vor möglichen negativen Folgen geschützt.

© Sharkoon 2012
Alle Rechte vorbehalten. Nachdruck, Vervielfältigung und Verbreitung, auch auszugsweise, ist ohne schriftliche Genehmigung.

**Traitement de votre produit usagé**

Votre produit est conçu et fabriqué avec des matériaux et composants de haute qualité qui peuvent être réutilisés et recyclés.


 Lorsque ce symbole de poubelle barrée est présent sur un produit, cela signifie que ce dernier est couvert par la directive européenne 2012/19/EU.

**■** Veuillez-vous informer sur le système local de collecte de tri sélectif pour les produits électriques et électroniques. Veuillez respecter la réglementation locale et ne pas jeter vos produits usagés avec vos déchets ménagers. La mise au rebut conforme de votre ancien produit aidera à prévenir les conséquences négatives potentielles pour l'environnement et la santé humaine.

© Sharkoon 2012
Alle Rechte vorbehalten. Nachdruck, Vervielfältigung und Verbreitung, auch auszugsweise, ist ohne schriftliche Genehmigung.

**Smaltimento vecchio dispositivo**

Il prodotto è stato progettato e realizzato con materiali e componenti che possono essere riciclati e riutilizzati di alta qualità.


 Questo simbolo (bidone ruote) sul dispositivo, significa che per questo vale la direttiva europea 2012/19/EU.

**■** La preghiamo di informarsi sulle modalità di raccolta differenziata di apparecchiature elettriche ed elettroniche nel Suo paese. Siate sicuri di fare riferimento alle leggi in vigore nel vostro paese e non gettare i vecchi prodotti nei normali rifiuti domestici. Il corretto smaltimento dei vecchi dispositivi, contribuisce a prevenire l'ambiente e le persone da possibili conseguenze negative.

© Sharkoon 2012
Alle Rechte vorbehalten. Nachdruck, Vervielfältigung und Verbreitung, auch auszugsweise, ist ohne schriftliche Genehmigung.

**Deshacerse del producto antiguo**

El producto está diseñado y fabricado con materiales y componentes de alta calidad que se pueden reciclar y reutilizar.


 Cuando este símbolo del contenedor con ruedas tachado se incorpore a un producto, significará que dicho producto está cubierto por la Directiva Europea 2012/19/EU dorada.

**■** Infórmese sobre el sistema local de recolección y separación relacionado con los productos eléctricos y electrónicos. Actúe conforme a las normas locales y no se deshaga de los productos antiguos mezclándolos con los residuos domésticos convencionales. Si se deshace de forma correcta de sus productos antiguos, ayudará a prevenir las posibles consecuencias negativas en el medio ambiente y en la salud humana.

© Sharkoon 2012
Alle Rechte vorbehalten. Nachdruck, Vervielfältigung und Verbreitung, auch auszugsweise, ist ohne schriftliche Genehmigung.

**Descarte do seu produto antigo**

O seu produto foi fabricado com materiais e componentes de alta qualidade, que podem ser reciclados e reutilizados.


 Caso um símbolo de lata de lixo cruzado por duas linhas na forma de x estiver anexado a um produto, significa que o produto é coberto pela diretiva europeia 2012/19/EU.

**■** Por favor se informe sobre o sistema de coleta local para produtos eletrônicos. Proceda de acordo com as regras locais e não elimine os seus antigos produtos com lixo doméstico. A eliminação correta do seu antigo produto ajuda a evitar consequências negativas para o meio ambiente e para a saúde humana.

© Sharkoon 2012
Alle Rechte vorbehalten. Nachdruck, Vervielfältigung und Verbreitung, auch auszugsweise, ist ohne schriftliche Genehmigung.

**Afoeren van uw oude product**

Uw product is ontworpen en geproduceerd uit hogequaliteitsmaterialen en -componenten die kunnen worden gerecycled en hergebruikt. Wanneer dit symbool van een afvalcontainer met een kruis erdoor op het apparaat wordt afgebeeld, betekent dit dat het product onder de

 Europese richtlijn 2012/19/EU valt. Zorg dat u geïnformeerd bent over de lokale

**■** bestemmingen van oude elektrische of elektronische producten. Handel naar de lokale regelgeving en voer uw oude apparaten niet af met het huisafval. De correcte afvoer van uw oude producten helpt potentiële schade voor mens en milieu voorkomen.

**Zastrzeenie prawne**

Za potencjalna utratę danych, szczególnie w wyniku nieprawidłowej obsługi produktu, firma Sharkoon nie ponosi żadnej odpowiedzialności. Wszystkie wymienione produkty i opisy są znakami towarowymi i/lub zastrzeżonymi znakami towarowymi odpowiednich producentów i są zaakceptowane jako chronione. W następstwie polityki stałego ulepszania produktu przez firmę Sharkoon, konstrukcja i specyfikacja mogą ulec zmianie bez uprzedniego powiadomienia. Krajowe specyfikacje produktów poszczególnych regionów mogą się różnić od siebie. Wszelkie prawa zastrzeżone, szczególnie w zakresie tłumaczenia, przedruku, powielania poprzez kopiowanie lub przy użyciu innych środków technicznych. Naruszenia doprowadzi do wyrównania. Wszelkie prawa są zastrzeżone, szczególnie w zakresie praw do patentu lub użytkowego patentu. Sposób dostawy i modyfikacje techniczne są zastrzeżone.

**Felelősség elhárítása**
A Sharkoon nem vállal felelősséget az esetleges adatvesztésért, különösen a nem megfelelő kezeléskövetkeztében. Minden megnevezett márká- vagy terméknev az adott vállalat védjegyé es/vagy bejegyzett védjegyé, ily módon védelem alatt állónak tekintendő. A Sharkoon folyamatos termékfejlesztési politikája értelmében a konstrukció és műszaki adatok előzetes értesítés nélkül megváltozhatnak. Az országos specifikációk változhatnak. Minden jog fenntartva, beleértve a (kivonatos) fordítást, újramontázst, illetve a másolással és egyéb műszaki megoldással történő sokszorosítást. A jogszértés kártérítési igényt ny maga után. Minden jog fenntartva, különösképpen a szabadalmi jog, illetve a használati jog átruházása tekintetében. A közlés és műszaki módosítások módja fenntartva.

© Sharkoon 2012
Alle Rechte vorbehalten. Nachdruck, Vervielfältigung und Verbreitung, auch auszugsweise, ist ohne schriftliche Genehmigung.

**Právni omezení**

Společnost Sharkoon nenese žádnou odpovědnost za případnou ztrátu dat, zejména z důvodu nevhodné manipulace. Všechny pojmenované produkty a popisy jsou ochranně známky anebo registrované ochranně známky příslušných výrobců a jsou považovány za chráněné. Vzhledem k tomu, že společnost Sharkoon své produkty neustále vylepšuje, je změna designu a specifikací bez předchozího upozornění vyhrazena. Národní specifikace produktů se mohou lišit. Veškerá práva, zejména (rovněž ve vztazích) na překlad, přetisk, reprodukování nebo kopírování nebo jiných technických prostředků, jsou vyhrazena. Porušení budou pokutována. Všechna práva vyhrazena zejména v případě udělení patentu nebo patentu na nástroj. Způsoby dodání a technické úpravy jsou vyhrazeny.

**Юридическая информация**
В случае потери данных, в частности по причине не правильной эксплуатации, Sharkoon не несет ответственности. Все названные продукты и описания являются товарными знаками и/или зарегистрированными товарными знаками соответствующих производителей и принимаются в качестве защищенных. Как продолжение политики улучшения продукта в Sharkoon, дизайн и технические характеристики могут быть изменены без предварительного уведомления. Национальные спецификации продукта могут отличаться. Все права, особенно на перевод, перепечатку, снятие копий, воспроизведение путем копирования и иных подобных средств, защищены. Нарушения приводят к компенсации. Все права защищены, особенно право на получение патента и исключительное право на изобретении. Предоставляются средства доставки и технические изменения.

© Sharkoon 2012
Alle Rechte vorbehalten. Nachdruck, Vervielfältigung und Verbreitung, auch auszugsweise, ist ohne schriftliche Genehmigung.

**Yasal Uyarı**

Potansiyel veri kaybından dolayı, özellikle uygunsuz kullanım nedeniyle, Sharkoon hiçbir sorumluluk kabul etmemektir. Adı belirtilen tüm ürünler ve açıklamalar ilgili üreticilerin ticari markaları ve/veya tescilli ticari markalarıdır, ve korumalı olarak kabul edilir. Sharkoon'da, süreli ürün geliştirme politikasına göre, tasarım ve teknik özellikler hakkında bildirimlerinizde değişikliklerbilir. Ulusal ürün özellikleri değişebilir.

Tüm hakları, özellikle (ayrıca yazılı olarak) çeviri, yeniden basma, kopyalama veya başka teknik yöntemlerle çoğaltma işin saklıdır. Herhangi bir ihlal tazminata yol açacaktır. Özellikle patent veya faydalı patent devri durumunda tüm hakları saklıdır. Teslim şekli ve teknik değişiklik hakkı saklıdır.

© Sharkoon 2012
Alle Rechte vorbehalten. Nachdruck, Vervielfältigung und Verbreitung, auch auszugsweise, ist ohne schriftliche Genehmigung.

**法律免責聲明**

若發生資料遺失（特別是因不當操作所引起）之情形，Sharkoon 不承擔任何責任。本手冊提及之所有產品與說明 均為其所屬製造商的高標和 / 或註冊商標，且均受保護。基於 Sharkoon 產品持續改進的政策，相關設計和規格會隨時變。恕不另行通知。各國產品規格可能有所不同。本公司保留所有權利，特別是複製或其他技術方式進行翻動、翻印、再製（包含擴編）方面，違者將負賠償責任。本公司保留所有權利，特別是在專利或實用新型專利方面。本公司保留交付方式和技術修改的權利。

© Sharkoon 2012
Alle Rechte vorbehalten. Nachdruck, Vervielfältigung und Verbreitung, auch auszugsweise, ist ohne schriftliche Genehmigung.


© Sharkoon 2012
Alle Rechte vorbehalten. Nachdruck, Vervielfältigung und Verbreitung, auch auszugsweise, ist ohne schriftliche Genehmigung.

**免責事項**

特に不適当な取り扱いによるデータの潜在的な損失について、Sharkoon は一切の責任を負いません。名前の付いたすべての製品と説明は、各メーカーの高標および/または登録商標であり、保護されているものとして受け入れられています。Sharkoon における継続的な製品改良の方針として、設計および仕様は予告なく変更される場合があります。各別に製品仕様が変わる場合があります。特に翻訳、再印刷、コピーまたは他の技術的手段による再生に対するすべての権利（抽出物に含まれるものを含む）は留保されています。侵害行為があった場合は、補償が請求されることとなります。特に特許または実用特許の譲渡の場合、すべての権利が留保されます。提供手段および技術の修正が留保されます。

**Utilizacja zużytego produktu**


To urządzenie zostało zaprojektowane i wykonane z wysokiej jakości materiałów i elementów, które mogą zostać poddane utylizacji oraz ponownemu wykorzystaniu.

 Symbol przekreślonego smietnika na kółkach dołączony do produktu oznacza, że jest on objęty Dyrektywą Euro- pejską 2012/19/EU w sprawie elektroniki.

**■** Należy zapoznać się z krajowym systemem odbioru produktów elektry- cznych i elektronicznych. Należy postępować zgodnie z krajowymi przepisami i nie wyrzucać tego typu urządzeń wraz z innymi odpadami domowymi. Prawidłowa utylizacja starego używanego produktu pomoże zapobiec potencjalnym negatywnym skutkom dla środowiska i zdrowia ludzkiego.

© Sharkoon 2012
Alle Rechte vorbehalten. Nachdruck, Vervielfältigung und Verbreitung, auch auszugsweise, ist ohne schriftliche Genehmigung.

**Az elhasznált termék elhelyezése**
Az elhasznált termék elhelyezése: Az Ön termékét kiváló minőségű, újrahasznosítható anyagokból és alkatrészekből gyártották.


 A termékem szereplő áthúzott keresek hulladékartálya embléma azt jelenti, hogy a 2012/19/EK európai irányelv hatálya alá tartozik.

**■** Kérjük tájékozódjon az elektromos és elektronikus termékek elkülönített begyűjtésével kapcsolatos, helyi rendszerezési kapcsolatban. Kérjük, tartsa be a hulladékkezelésre vonatkozó, helyi szabályozást és ne dobja az elhasznált terméket a háztartási szemétkébe. Az elhasználdótt termék helyes elhelyezése segít megelőzni a potenciálisan negatív következményeket a környezetre és a közegészségre néze.

© Sharkoon 2012
Alle Rechte vorbehalten. Nachdruck, Vervielfältigung und Verbreitung, auch auszugsweise, ist ohne schriftliche Genehmigung.

**Likvidace starého produktu**

Tento produkt byl navržen a vyroben z vysoce kvalitních materiálů a součástí, které lze recyklovat a znovu použít.

 Křítý je za produktu uveden symbol přeškrtnuté popelnice s kolečky, znamená to, že se na tento produkt vztahuje evropská směrnice 2012/19/EU.


**■** Informujte se o místním separovaném sběru elektrických a elektronických odpadů. Postupje podle místních předpisů a neklidujte staré produkty s běžným komunálním odpadem. Správná likvidace starého produktu zabrání potenciálním negativním důsledkům na životní prostředí a lidské zdraví.

© Sharkoon 2012
Alle Rechte vorbehalten. Nachdruck, Vervielfältigung und Verbreitung, auch auszugsweise, ist ohne schriftliche Genehmigung.

© Sharkoon 2012
Alle Rechte vorbehalten. Nachdruck, Vervielfältigung und Verbreitung, auch auszugsweise, ist ohne schriftliche Genehmigung.

**Утилизация старых продуктов**

Ваш продукт разработан и изготовлен из высококачественных материалов и компонентов, которые могут быть переработаны и использованы повторно.


 Когда этот символ перечернутого мусорного контейнера прикрепляется к изделию, это означает, что продукт защищен Европейской директивой 2012/19 / EU.

**■** Пожалуйста, будьте внимательны к местной разделной системе сбора электрических и электронных продуктов. Пожалуйста, действуйте в соответствии с вашими местными правилами и не утилизируйте старую электронику о бычьиными бытовыми отходами. Правильная утилизация вашей старой техники поможет предотвратить потенциальные негативные последствия для окружающей среды и здоровья человека.

© Sharkoon 2012
Alle Rechte vorbehalten. Nachdruck, Vervielfältigung und Verbreitung, auch auszugsweise, ist ohne schriftliche Genehmigung.

**Eski Ürününüzün Elden Çıkarılması**

Ürününüz, geri dönüştürülme ve tekrar kullanımı mümkün, yüksek kaliteli malzemelerden ve bileşenlerden tasarlanmış ve üretilmiştir.

 Bu çarşı işaretleri çarpı arabası etiketinin bir ürüne yapışdırılması, söz konusu ürünün 2012/19/EU


**■** Avrupa Yönergesi kapsamında olduğu anlamına gelmez.

**■** Lütfen elektronik ve elektrikli ürünler için bulduğunuz bölgenin toplama sistemi hakkındaki bilgi edinin. Lütfen yerel kurallara uygun hareket edin ve eski ürününüzü normal ev atıklarınıza birlikte atmayın. Eski ürününüzün doğru şekilde elden çıkarılması, çevre ve insan sağlığı üzerindeki olası olumsuz sonuçları önlemeye yardımcı olacaktır.

© Sharkoon 2012
Alle Rechte vorbehalten. Nachdruck, Vervielfältigung und Verbreitung, auch auszugsweise, ist ohne schriftliche Genehmigung.

© Sharkoon 2012
Alle Rechte vorbehalten. Nachdruck, Vervielfältigung und Verbreitung, auch auszugsweise, ist ohne schriftliche Genehmigung.

**舊產品之棄置**

您的產品於設計和製造時採用高品質的材料和零件，可進行回收和重複使用。
 若產品標有此打叉的垃圾筒符號，代表該產品符合歐盟指令 2012/19/EU。請知悉當您廢棄的電氣和電子產品分銷回收系統。請根據當地法規處理，勿將舊產品丟入日常生活垃圾中。
**■** 正確處理舊產品將可避免對環境與人體健康造成潛在的負面影響。


© Sharkoon 2012
Alle Rechte vorbehalten. Nachdruck, Vervielfältigung und Verbreitung, auch auszugsweise, ist ohne schriftliche Genehmigung.

© Sharkoon 2012
Alle Rechte vorbehalten. Nachdruck, Vervielfältigung und Verbreitung, auch auszugsweise, ist ohne schriftliche Genehmigung.

© Sharkoon 2012
Alle Rechte vorbehalten. Nachdruck, Vervielfältigung und Verbreitung, auch auszugsweise, ist ohne schriftliche Genehmigung.

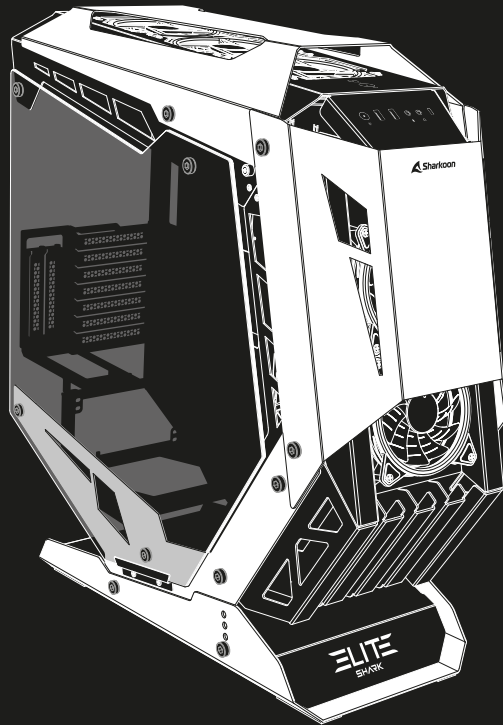
**古くなった製品の処分**

製品は、高品質の材料と部品を用いて設計が製造されており、リサイクルおよび再利用することができます。クロスアウト・ウィーリング記号が製品に取り付けられている場合、製品が欧州指令 2012/19/EU

 の対象であることを意味します。電気・電子製品に対する地域の分別収集システム

**■** についてお知らせします。ご住まいの地域のルールに応じて行動し、通常の家庭ごみと一緒に古い製品を

**■** 処分しないでください。古い製品を正しく処分することにより、環境および人間の健康に対する潜在的な影響を防ぐことができます。



**Sharkoon Technologies GmbH**  
Grüninger Weg 48  
35415 Pohlheim  
Germany

© Sharkoon Technologies 2021

[info@sharkoon.com](mailto:info@sharkoon.com)  
[www.sharkoon.com](http://www.sharkoon.com)